



UŽIVATELSKÝ MANUÁL – CZ
Paddleboard WORKER

OBSAH

BEZPEČNOSTNÍ POKYNY	3
VENTIL	3
NAFOUKNUTÍ A PŘIPEVNĚNÍ PLOUTVE	5
VYFOUKNUTÍ A ODSTRANĚNÍ PLOUTVE	6
OBECNÉ INFORMACE O POUŽITÍ, ÚDRŽBA A SKLADOVÁNÍ	6
OBSAH BALENÍ	8
OCHRANA ŽIVOTNÍHO PROSTŘEDÍ	8
ZÁRUČNÍ PODMÍNKY, REKLAMACE	8

Děkujeme za zakoupení produktu. Naše paddleboardy jsou vyrobeny podle nejvyšších bezpečnostních požadavků. Věříme, že budete se zakoupeným produktem spokojeni. Před použitím si přečtěte manuál, abyste mohli, co nejefektivněji produkt používat. Přejeme Vám mnoho let radosti a dobrých zkušeností s našimi paddleboardy.

BEZPEČNOSTNÍ POKYNY

Použití paddleboardu je fyzicky náročná činnost a nebezpečná činnost. Během použití hrozí riziko poranění nebo utonutí. Každý uživatel musí být seznámen s bezpečnostním rizikem spojeným s použitím paddleboardu. Pozorně si přečtěte všechny bezpečnostní pokyny a používejte zařízení v souladu s bezpečnostními předpisy.

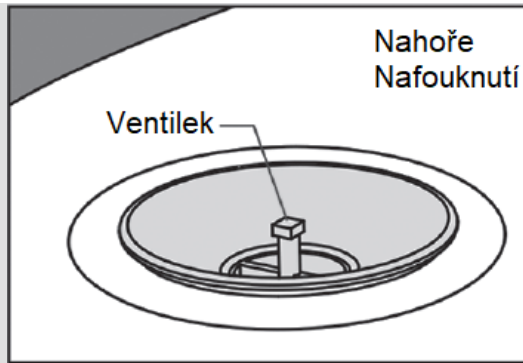
Uživatel je zodpovědný za správné odhadnutí fyzických schopností pro zvládnutí daných podmínek vody a větru. Používejte Váš nejlepší úsudek, kde je vhodné paddleboard použít. Všichni uživatelé přebírají zodpovědnost za jakékoliv poškození, poranění nebo smrt způsobenou použitím paddleboardu.

- Před použitím se vždy seznámte s povětrnostními podmínkami a hladinou vody.
- Vždy používejte osobní ochranné prostředky (záchranná vesta aj.) během použití. Seznámte se s použitím ochranných prostředků. Vždy používejte bezpečnostní lanko.
- Nikdy nepoužívejte zařízení pod vlivem alkoholu, drog nebo jiných návykových látek včetně léků, které ovlivňují úsudek nebo bezpečné použití paddleboardu.
- Nepřeceňujte své schopnosti.
- Noste vhodné oblečení v závislosti na počasí, pokud je to nutné noste neoprenový oblek.
- Vždy se nejprve seznámte s místními vodami a s případným nebezpečím.
- Nikdy nenechávejte děti nebo mladistvé používat paddleboard bez dohledu dospělých.
- Nikdy nepřipevňujte paddleboard za loď nebo jiný dopravní prostředek.
- Nikdy nepoužívejte paddleboard jako osobní dopravní prostředek.
- Nikdy nepřesahujte maximální nosnost paddleboardu.
- Před použitím vždy zkontrolujte stav paddleboardu a dalšího příslušenství.
- Vždy u sebe mějte průkaz totožnosti.
- Doporučujeme používat zařízení za doprovodu další osoby, která Vám může pomoci v případě nebezpečí nebo nehody.
- Vždy dopředu informujte spolehlivou osobu o použití paddleboardu, včetně místa použití a počtu osob. Vždy se seznámte s fyzickou zdatností a zdravotním stavem všech účastníků.
- Vždy dodržujte místní nařízení, zákony a doporučení pobřežní hlídky.
- Maximální tlak: ≤15 PSI

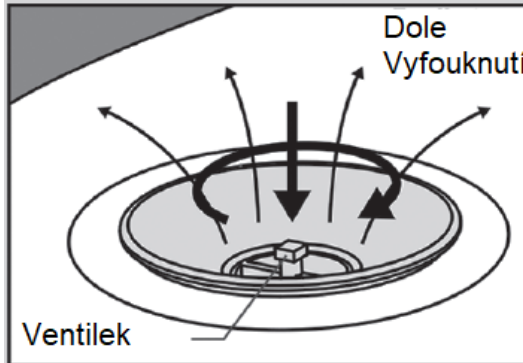
VENTIL

1. Pro nafouknutí musí být ventil v horní poloze
2. Pro vyfouknutí musí být ventil ve spodní poloze
3. Pokud je ventil volný, utáhněte jej pomocí klíče, zabráníte tak úniku vzduchu.
4. V případě poškození můžete ventil nahradit.

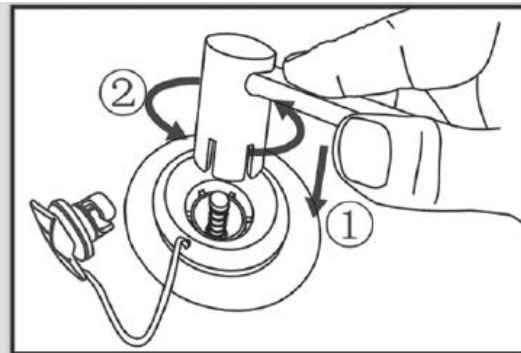
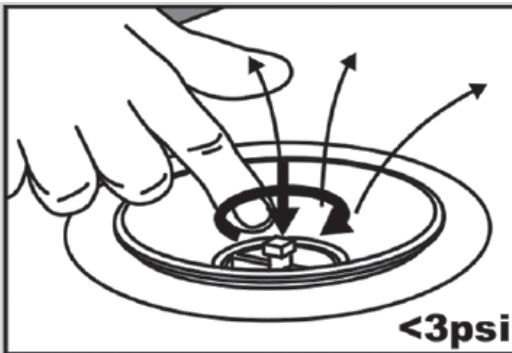
1.



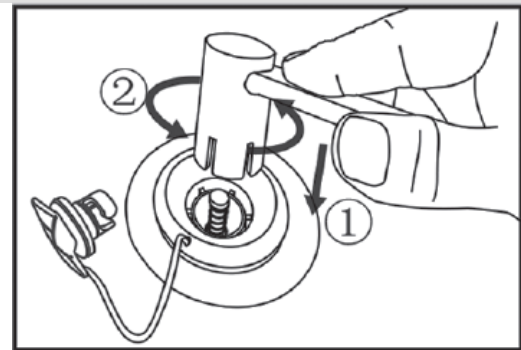
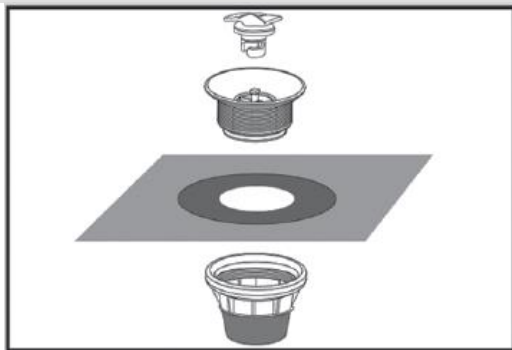
2.



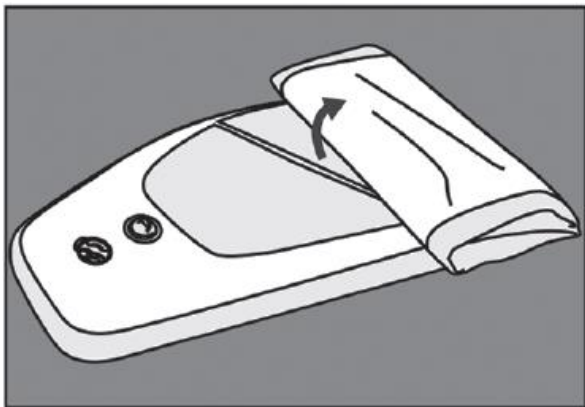
3.



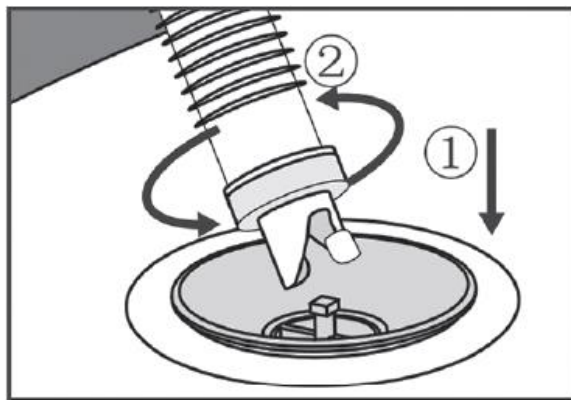
4.



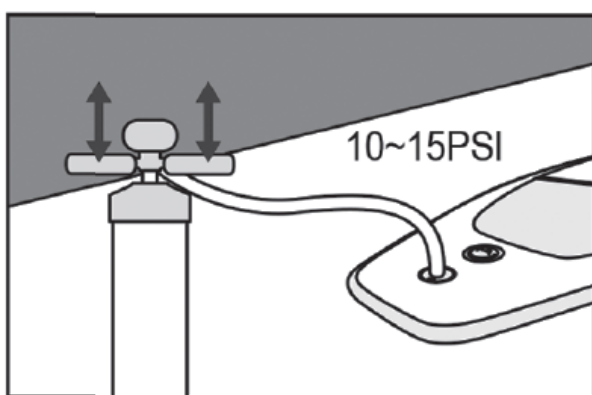
NAFOUKNUTÍ A PŘIPEVNĚNÍ PLOUTVE



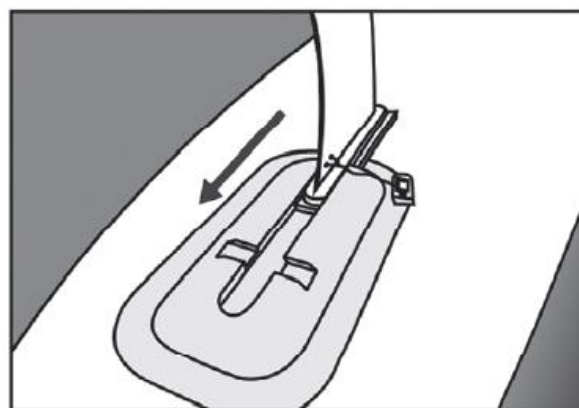
Rozložte paddleboard



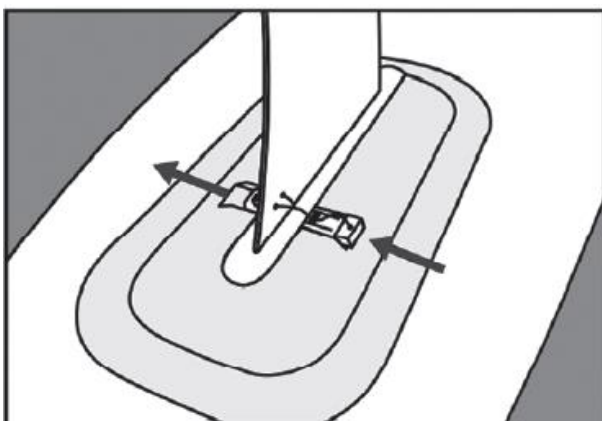
Připevněte pumpu



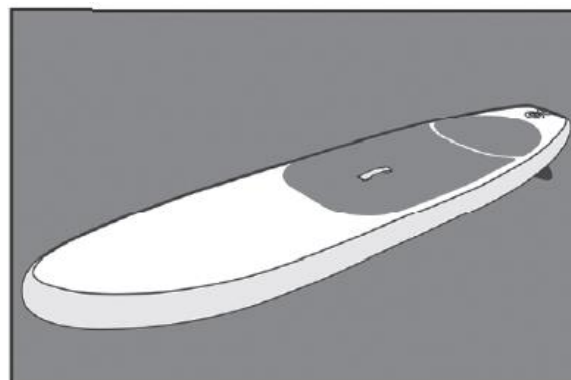
Nafoukněte na 10 – 15 PSI



Zasuňte ploutev

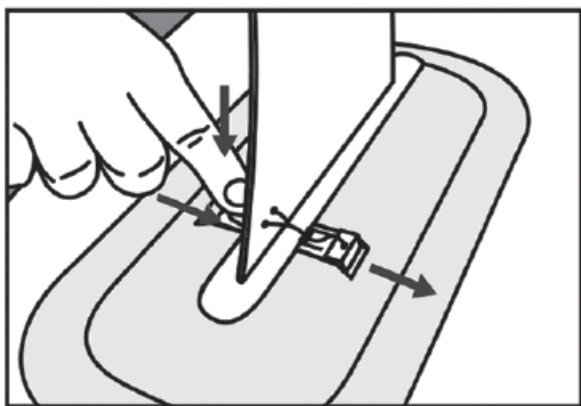


Zajistěte ploutev

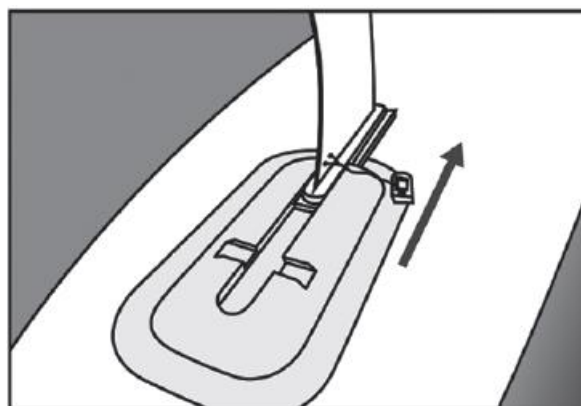


Dokončeno

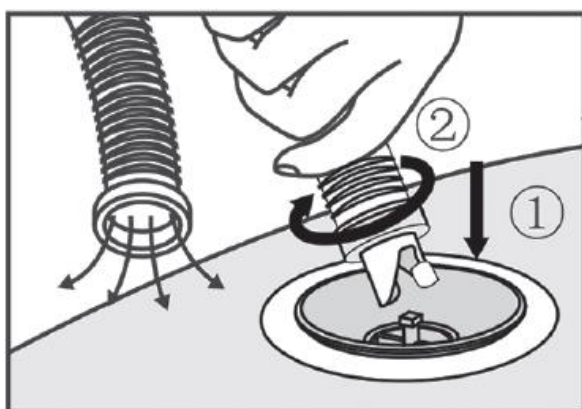
VYFOUKNUTÍ A ODSTRANĚNÍ PLOUTVE



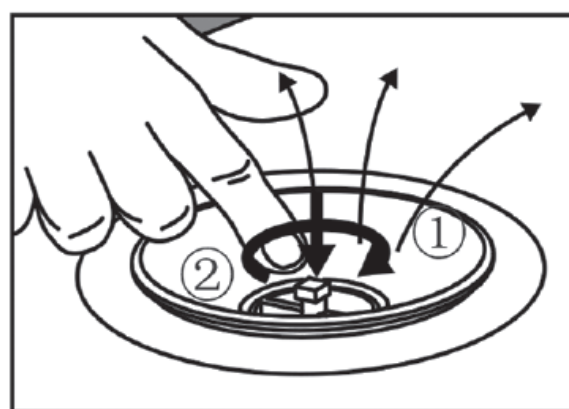
Odjistěte ploutev



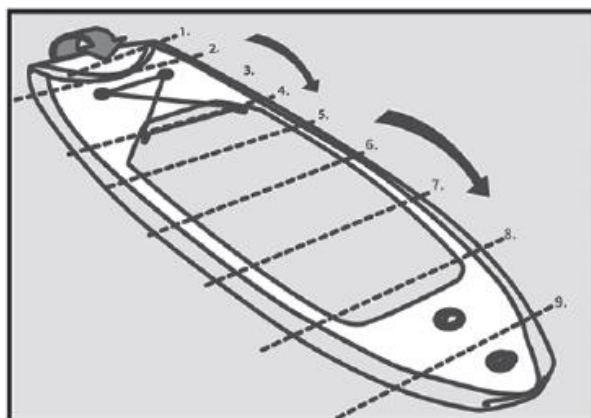
Vysuňte ploutev



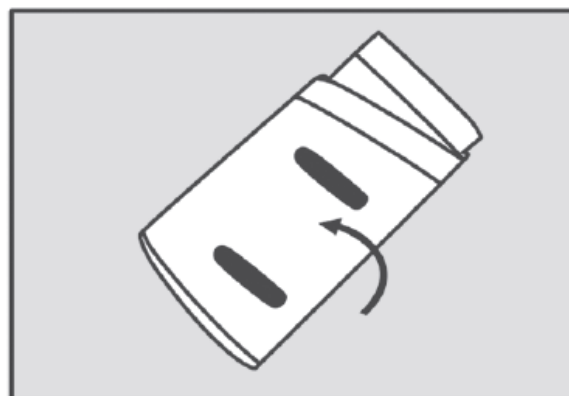
Připevněte pumpu a vyfoukněte



Stiskněte pro vyfouknutí



Složte paddleboard



Dokončeno

OBEČNÉ INFORMACE O POUŽITÍ, ÚDRŽBA A SKLADOVÁNÍ

Začněte pádlovat na kolenou, abyste získali jistotu a stabilitu na paddleboardu. Měňte stranu pádlování každé 3 – 5 tahů.



Pro postavení na paddleboardu uchopte pádlo oběma rukama a zvedněte se o paddleboard pomocí pádla. Umístěte levou a pravou nohu na střed paddleboardu v šíři ramen.



Pro změnu směru provádějte pádlem dlouhé tahy na jedné straně. Pokud jste pokročilí uživatelé, můžete umístit jednu nohu blíže k zadní straně paddleboardu pro rychlejší změnu směru.

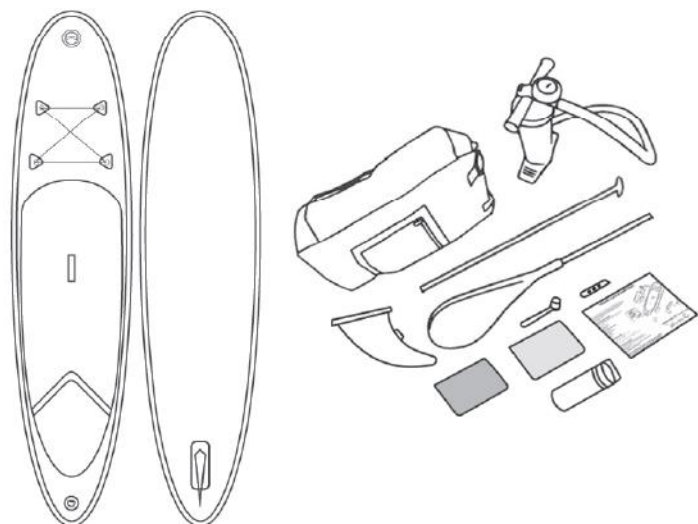
PÉČE A ÚDRŽBA

- Nepoužívejte agresivní chemické prostředky pro čištění, pro čištění používejte čistou vodu a mýdlo.
- Před uložením musíte paddleboard řádně vysušit.
- Paddleboard zkontrolujte před použitím a po použití.
- Nikdy paddleboard netáhněte po povrchu, můžete způsobit poškození a proražení materiálu.
- Před vypuštěním, umístěte paddleboard na povrch bez ostrých předmětů jako jsou kameny aj.

SKLADOVÁNÍ

- Paddleboard skladujte na chladném, čistém a suchém místě.
- Neskladujte paddleboard v extrémních teplotách nad 50 °C nebo pod 0 °C.
- Vždy skladujte paddleboard vypuštěný.

OBSAH BALENÍ



1. Paddleboard

2. Pádlo

3. Ploutev

4. Dvojjčinná pumpa

5. Opravný set

6. Batoh

7. Manuál

8. Bezpečnostní popruh

OCHRANA ŽIVOTNÍHO PROSTŘEDÍ

Po uplynutí životnosti produktu nebo v případě, že by další oprava již byla ekonomicky nevýhodná, se výrobku zbavte v souladu s místními předpisy a šetrně k životnímu prostředí. Výrobek odnesete na nejbližší sběrné místo k tomu určené.

Předpisovou likvidací pomůžete zachovat cenné přírodní zdroje a napomůžete prevenci negativních dopadů na životní prostředí, případně na lidské zdraví. Pokud si nejste jisti, konzultujte věc s místně příslušnými odpovědnými orgány, aby nedošlo k porušení předpisů a následné sankci.

Baterie nevhazujte mezi běžný odpad, ale odevzdejte je na místa určená pro recyklaci.

ZÁRUČNÍ PODMÍNKY, REKLAMACE

Všeobecná ustanovení a vymezení pojmů

Tyto záruční podmínky a reklamační řád upravují podmínky a rozsah záruky poskytované prodávajícím na zboží dodávané kupujícím, jakož i postup při vyřizování reklamačních nároků uplatněných kupujícím na dodané zboží. Záruční podmínky a reklamační řád se řídí příslušnými ustanoveními zákona č. 89/2012 Sb., občanský zákoník a zákona č. 634/1992 Sb., o ochraně spotřebitele, ve znění pozdějších předpisů, a to i ve věcech těmito záručními podmínkami a reklamačním řádem nezmiňovaných.

Prodávajícím je společnost SEVEN SPORT s.r.o. se sídlem Strakonická 1151/2c, Praha 150 00, IČ: 26847264, zapsaná v obchodním rejstříku, vedeném Krajským soudem v Praze oddíl C, vložka 116888.

Vzhledem k platné právní úpravě se rozlišuje kupující, který je spotřebitelem a kupující, který spotřebitelem není.

„Kupující spotřebitel“ nebo jen „spotřebitel“ je osoba, která při uzavírání a plnění smlouvy nejedná v rámci své obchodní nebo jiné podnikatelské činnosti.

„Kupující, který není „spotřebitel“, je podnikatel, který nakupuje výrobky či užívá služby za účelem svého podnikání s těmito výrobky nebo službami. Tento kupující se řídí rámcovou kupní smlouvou a obchodními podmínkami v rozsahu, které se ho týkají.

Tyto záruční podmínky a reklamační řád jsou nedílnou součástí každé kupní smlouvy uzavřené mezi prodávajícím a kupujícím. Záruční podmínky a reklamační řád jsou platné a závazné, pokud v kupní smlouvě či v dodatku v této smlouvě či jiné písemné dohodě nebude stranami dohodnuto jinak.

Záruční podmínky

Záruční doba

Prodávající poskytuje kupujícímu záruku za jakost zboží v délce 24 měsíců, pokud ze záručního listu, faktury ke zboží, dodacího listu, příp. jiného dokladu ke zboží nevyplývá odlišná délka záruční doby poskytovaná prodávajícím. Zákonná délka záruky poskytovaná spotřebiteli není tímto dotčena.

Zárukou za jakost přejímá prodávající závazek, že dodané zboží bude po určitou dobu způsobilé pro použití k obvyklému, příp. smluvenému účelu a že si zachová obvyklé, příp. smluvené vlastnosti.

Záruční podmínky se nevztahují na závady vzniklé (pokud lze aplikovat na zakoupený produkt):

- zaviněním uživatele tj. poškození výrobku neodbornou repasí, nesprávnou montáží, nedostatečným zasunutím sedlové tyče do rámu, nedostatečným utáhnutím pedálů v klikách a klik ke středové ose
- nesprávnou údržbou
- mechanickým poškozením
- opotřebením dílů při běžném používání (např. gumové a plastové části, pohyblivé mechanismy, kloubové spoje, opotřebením brzdových destiček/špalků, řetězu, pláštěů, kazety/vícekolečka atd.)
- neodvratnou událostí, živelnou pohromou
- neodbornými zásahy
- nesprávným zacházením, či nevhodným umístěním, vlivem nízké nebo vysoké teploty, působením vody, neúměrným tlakem a nárazy, úmyslně pozměněným designem, tvarem nebo rozměry

Reklamační řád

Postup při reklamaci vady zboží

Kupující je povinen zboží, dodané prodávajícím prohlédnout co nejdříve po přechodu nebezpečí škody na zboží, resp. po jeho dodání. Prohlídku musí kupující provést tak, aby zjistil všechny vady, které je možné při přiměřené odborné prohlídce zjistit.

Při reklamaci zboží je kupující povinen na žádost prodávajícího prokázat nákup a oprávněnost reklamace fakturou nebo dodacím listem s uvedeným výrobním (sériovým) číslem, případně týmiž doklady bez sériového čísla. Neprokáže-li kupující oprávněnost reklamace těmito doklady, má prodávající právo reklamaci odmítnout.

Pokud kupující oznámí závadu, na kterou se nevztahuje záruka (např. nebyly splněny podmínky záruky, závada byla nahlášena omylem apod.), je prodávající oprávněn požadovat plnou úhradu nákladů, které vznikly v souvislosti s odstraňováním závady takto oznámené kupujícím. Kalkulace servisního zásahu bude v tomto případě vycházet z platného ceníku pracovních výkonů a nákladů na dopravu.

Pokud prodávající zjistí (testováním), že reklamovaný výrobek není vadný, považuje se reklamační za neoprávněnou. Prodávající si vyhrazuje právo požadovat úhradu nákladu, které vznikly v souvislosti s neoprávněnou reklamací.

V případě, že kupující reklamuje vady zboží, na které se vztahuje záruka podle platných záručních podmínek prodávajícího, provede prodávající odstranění vady formou opravy, případně výměny vadného dílu nebo zařízení za bezvadné. Prodávající je se souhlasem kupujícího oprávněn dodat výměnou za vadné zboží jiné zboží plně funkčně kompatibilní, ale minimálně stejných nebo lepších

technických parametrů. Volba ohledně způsobu vyřízení reklamace dle tohoto odstavce náleží prodávajícímu.

Prodávající vyřídí reklamaci nejpozději do 30 dnů od doručení vadného zboží, pokud nebude dohodnuta lhůta delší. Za den vyřízení se považuje den, kdy bylo opravené nebo vyměněné zboží předáno kupujícímu. Není-li prodávající s ohledem na charakter vady schopen vyřídít reklamaci v uvedené lhůtě, dohodne s kupujícím náhradní řešení. Pokud k takové dohodě nedojde, je prodávající povinen poskytnout kupujícímu finanční náhradu formou dobropisu.

CZ
SEVEN SPORT s.r.o.

Sídlo: Strakonická 1151/2c, Praha 5, 150 00, ČR
Centrála: Dělnická 957, Vítkov, 749 01
Reklamace a servis: Čermenská 486, Vítkov 749 01

IČO: 26847264
DIČ: CZ26847264

Tel: +420 556 300 970
Mail: eshop@insportline.cz
reklamace@insportline.cz
servis@insportline.cz

Web: www.inSPORTline.cz

SK
inSPORTline s.r.o.

Centrála, reklamácie, servis: Električná 6471, Trenčín 911 01, SK

IČO: 36311723
DIČ: SK2020177082

Tel.: +421(0)326 526 701
Mail: objednávky@insportline.sk
reklamacie@insportline.sk
servis@insportline.sk

Web: www.inSPORTline.sk

Datum prodeje:

Razítko a podpis prodejce: