



**INSTRUKCJA OBSŁUGI – PL**

**IN 10894 Orbitrek treningowy inSPORTline inCondi ET30m**

## **PRZEDMOWA**

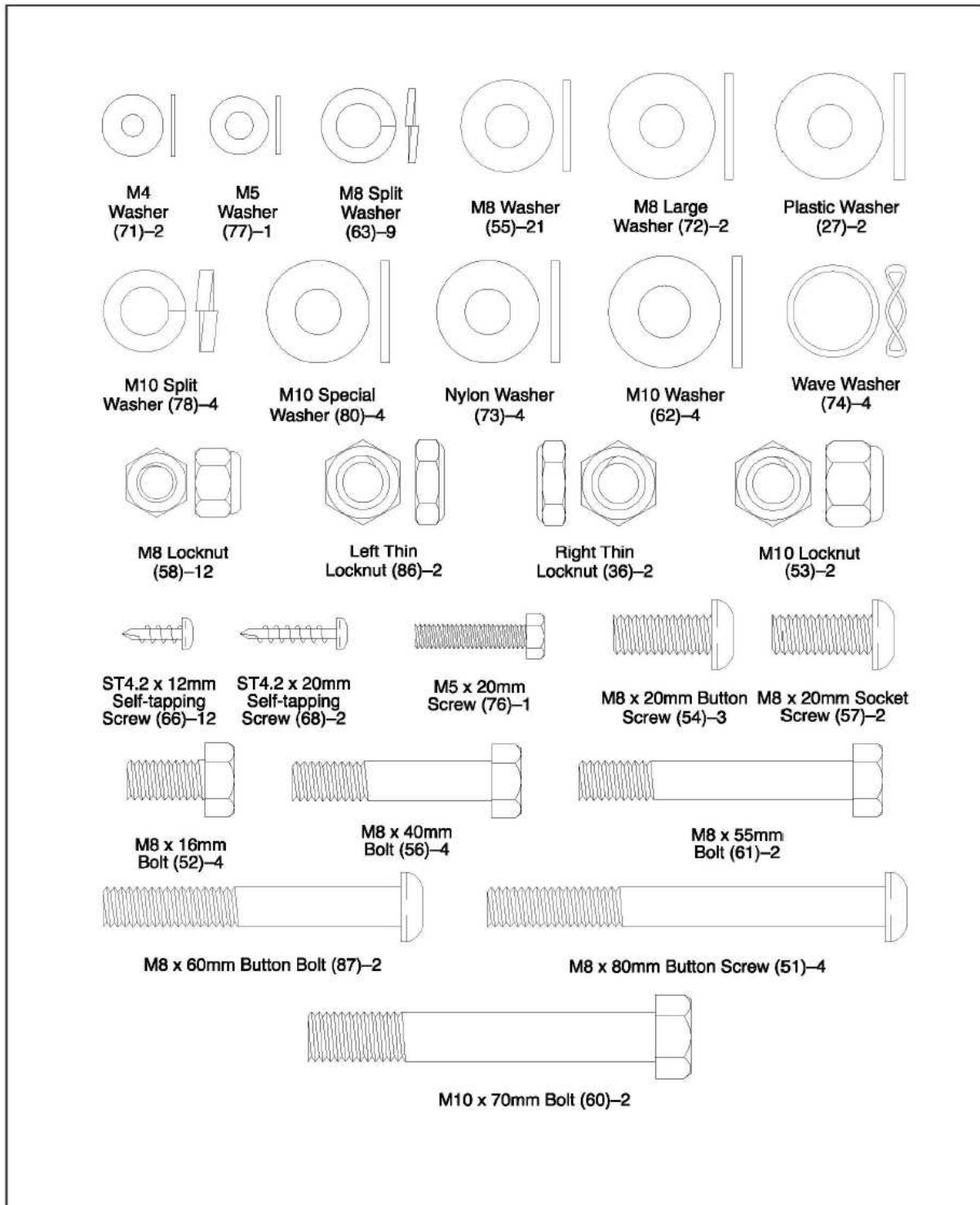
Zacznijmy nieustraszoną przygodę, dzięki której będziesz wiedział co robić, i nikt nie będzie mówił ci, co robić. Ale zanim to nastąpi, proszę przeczytać, co następujące informacje.

## **FUNKCJE BEZPIECZENSTWA**

**To urządzenie jest tylko do użytku domowego oraz posiada udźwig do maksymalnej masy ciała 120kg.**

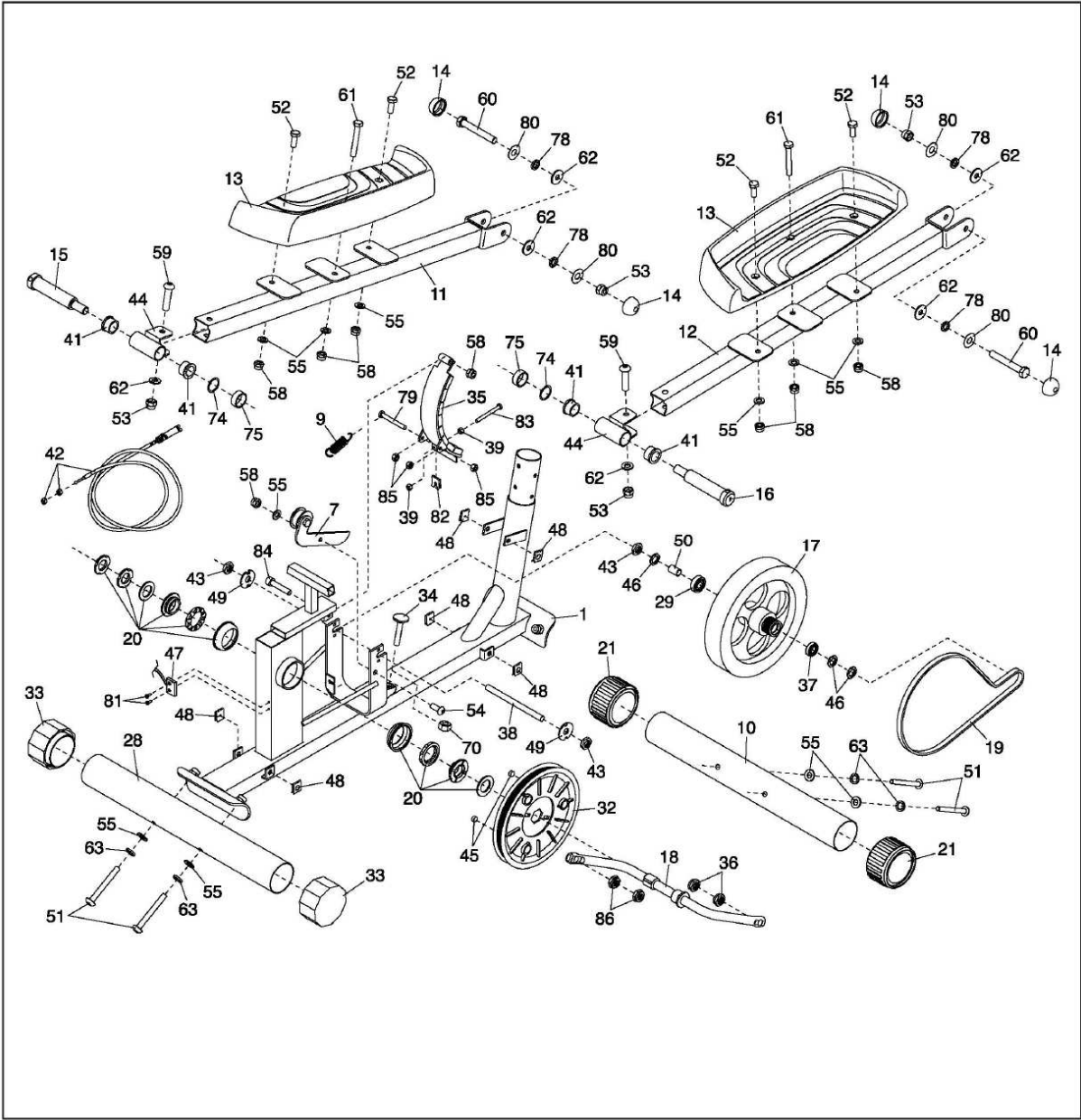
1. Wykonaj polecenia ostrożnie i zgodnie z instrukcją montażu.
2. Używaj wyłącznie oryginalnych części producenta.
3. Miejsce do ćwiczeń musi być na równej, antypoślizgowej powierzchni. Ze względu na możliwą korozję, nie jest zalecane korzystanie z dowolnego wilgotnego terenu.
4. Przed montażem należy sprawdzić, czy dostarczony produkt jest kompletny, za pomocą dołączonych części z wykazu.
5. Do montażu należy używać tylko odpowiednich narzędzi i poprosić o pomoc osoby do montażu, jeśli jest to konieczne.
6. Przeprowadzaj kontrolę sprzętu przed pierwszym treningiem co 1-2 miesiące, aby wszystkie elementy łączące były sprawdzone, a także były w odpowiednim stanie.
7. Natychmiast wymień uszkodzone części i / lub zachowaj je do eksploatacji, do czasu naprawy.
8. Do napraw należy używać wyłącznie oryginalnych części zamiennych.
9. W przypadku naprawy należy zwrócić się do sprzedawcy po poradę.
10. Upewnij się, że rozpoczęte ćwiczenia są podejmowane dopiero po prawidłowym montażu i kontroli sprzętu.
11. Dla wszystkich części regulowane zdawać sobie sprawę z najwyższych stanowiskach, do których można je było dostosować / zacisnąć ją.
12. Ćwicząca na tym urządzeniu są przeznaczone dla osób dorosłych. Należy upewnić się, że dzieci korzystają z urządzenia wyłącznie pod nadzorem osób dorosłych.
13. Zapewniamy, że ruchome części podczas ćwiczeń są możliwością zagrożeń, e. G.
14. Ostrzeżenie: Nieprawidłowy / Nadmierny trening może spowodować obrażenia zdrowotne.
15. Należy postępować zgodnie ze wskazówkami dotyczącymi prawidłowego treningu, jak określono w instrukcji szkoleniowej.
16. Skonsultuj się z lekarzem przed rozpoczęciem programu ćwiczeń. Dzięki temu lekarz może doradzić rodzaj szkolenia jakie możesz wykonywać.
17. Niniejsza instrukcja obsługi jest tylko w celach informacyjnych dla klientów.
18. Dostawca nie może odpowiadać za błędy występujące na skutek tłumaczenia lub zmian w specyfikacji technicznej produktu.
19. Wszystkie dane są wytycznie przybliżone i nie mogą być używane w dowolnym zastosowaniu medycznym.
20. Dla własnego bezpieczeństwa należy zawsze upewniać się, że istnieje co najmniej 0,6 metra wolnej przestrzeni wokół produktu podczas ćwiczeń.
21. UWAGA! Monitor tętna serca może być nie dokładny. Podczas ćwiczeń przeciążenie może powodować poważne obrażenia ciała lub śmierć. Jeśli czujesz dyskomfort, należy natychmiast przerwać ćwiczenia!
22. Certyfikat: Sprzęt treningowy jest zgodny z obowiązującymi przepisami normy bezpieczeństwa EN957, HC Class (do użytku domowego).

## ELEMENTY KONSTRUKCYJNE I NARZĘDZIA



- Należy sprawdzić, czy nie brakuje jakakolwiek z części.
- Należy skompletować wszystkie śruby w pierwszej kolejności.
- Zmontuj mocowania, a następnie upewnij się, że są wystarczająco mocno skręcone.

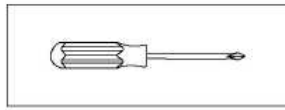
RYSUNEK TECHNICZNY (A)



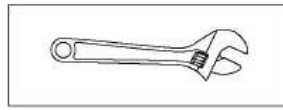


# MONTAŻ

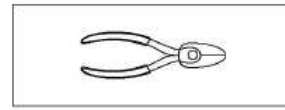
## KROK 1



Philips Screwdriver

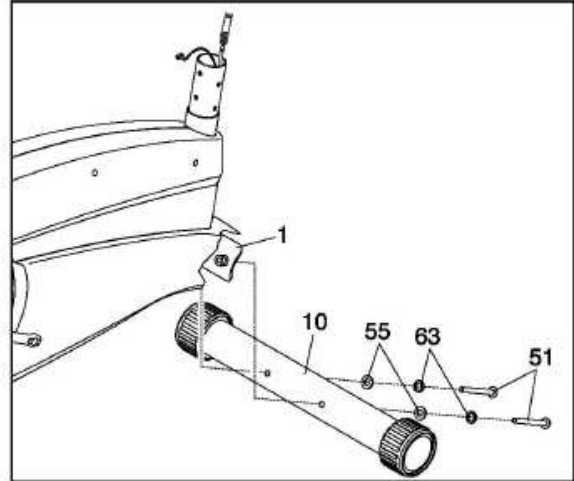
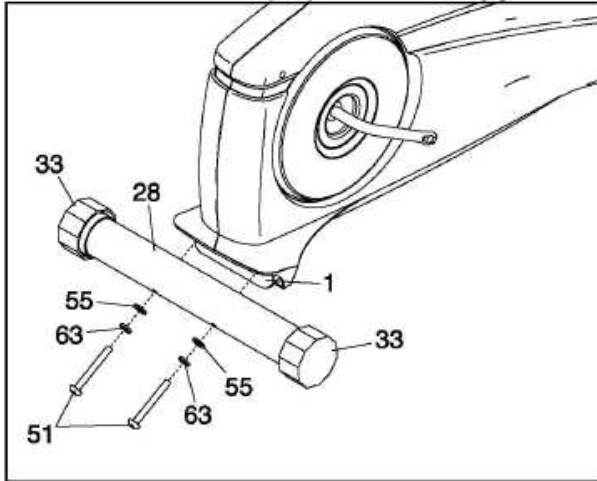


Adjustable Wrench



Pliers

Zgromadzenie są następujące narzędzia: śrubokręt krzyżakowe, klucz nastawny, szczypce.



Podczas gdy druga osoba podnosi przednią część ramy (1), dołącz stabilizator przedni (10) do ramy za pomocą dwóch śrub M8 x 80mm przycisku (51), dwóch M8 podkładek z kapturkami (63) i dwóch M8 podkładek (55).

## KROK 2

		<p>Włóż kabel oporowy (25) za pośrednictwem wspornika (2), jak pokazano na rysunku. Następnie podłącz sterowanie rezystancją (25) do pionowej śruby M5 x 20mm (76) i podkładkę M5 (77).</p> <p>Podczas gdy druga osoba trzyma w pozycji pionowej (2) w pobliżu ramy (1), podłącz przewód druciany (31) do stycznikowego drutu (47).</p> <p>Następnie podłącz kabel oporowy (25) do kabla niżej (42) w następujący sposób.</p> <p>Zobacz wstawkę, Rysunek A. Pociągnij w górę na wspornik metalowy na kablu dolnym (42), a następnie włóż końcówkę kabla oporowy (25) do zacisku drutu wewnątrz metalowego uchwytu.</p> <p>Zobacz wstawkę, rysunek B. Mocno pociągnij linkę oporową (25) i przesun ją do metalowego wspornika na kablu niższym (42), jak pokazano na rysunku.</p> <p>Zobacz wstawkę, rysunek C. Używając szczypiec, ściśnij razem zęby na górnym końcu wspornika metalowego.</p>
--	--	---

## KROK 3

Zamocuj kierownicę (88) do górnej kierownicy (2) z zastosowaniem: 2x M8 x 35mm śruby imbusowej (89),

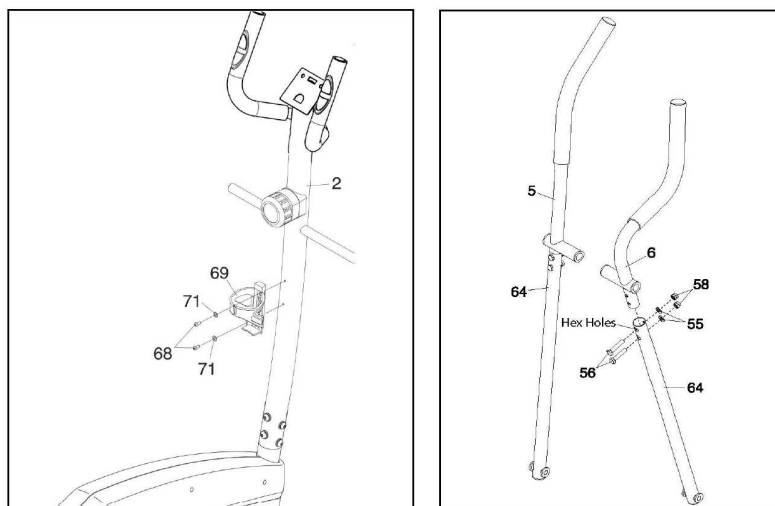
2x M8 podkładek elastycznych (63),

2x M8 Podkładki (55).

## KROK 4

	<p>Przesuń wspornik (2) na ramie (1).</p> <p>Przymocuj wspornik (2) za pomocą trzech śrub M8 x 20mm przycisku (54), trzech M8 rozdzielonych podkładek (63) i trzech podkładek M8 (55). Nie dokręcaj jeszcze wkrętów przycisku.</p> <p>Następnie zamocuj wspornik (2) za pomocą dwóch śrub przycisku M8 x 60mm (87), czterech podkładek M8 (55) i dwóch przeciwnakrętek M8 (58).</p> <p>Nie dokręcaj jeszcze nakrętek.</p>
--	---

## KROK 5



Zamocować uchwyt na butelkę z wodą (69) do wspornika (2) z dwoma wkrętami samogwintującymi ST4.2 x 20mm (68)

i dwoma podkładkami M4 (71).

Odnajdź prawy górny korpus ramienia (6), który jest oznaczony naklejką i zorientuj się, jak go pokazano.

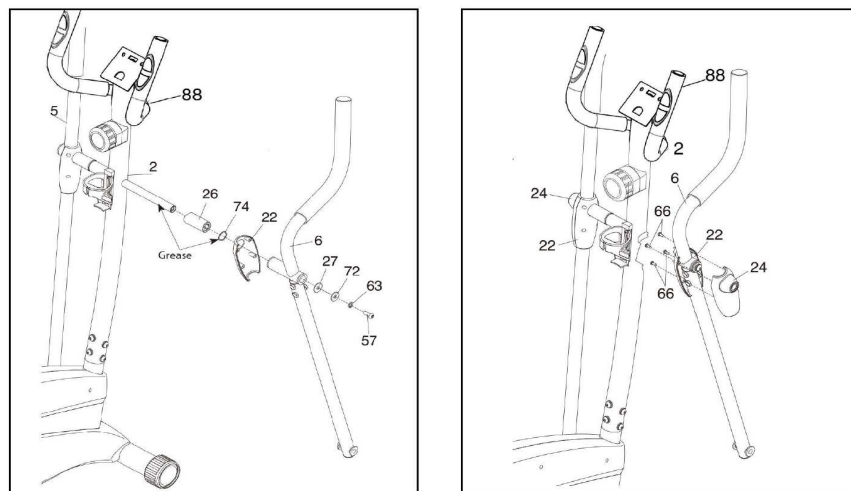
Następnie zorientuj się gdzie znajduje się górna część nogi (64) tak, że sześciokątne otwory znajdują się na pokazanej stronie.

Włóż prawą górną część ramienia (6) do górnej części nogi (64). Dołącz prawą górną rękę z dwoma przeciwnakrętkami M8 (58), dwoma podkładkami M8 (55) i dwoma śrubami M8x40mm (56).

Upewnij się, że główki śrub są wewnątrz sześciokątnych otworów.

Przymocuj lewą górną część ramienia (5) do innej górnej części nogi (64) w taki sam sposób.

## KROK 6



Za pomocą plastikowego worka, aby zachować czyste ręce nanieść obfitą ilość smaru dołączonego do prawej osi pionowej (2) oraz podkładki foliowej (74).



Następnie zorientuj pionowy dystans (26), jak pokazano na rysunku. Przesuń pokrywę wewnętrzną (22) oraz prawą górną część ramienia (6) na prawą oś na wsporniku (2).

Przymocuj prawą górną część ramienia (6) z gniazda śruby M8 x 20mm (57), M8 Podziel podkładkę (63), M8 Dużą podkładkę (72), a także plastikowe podkładki (27), jak pokazano.

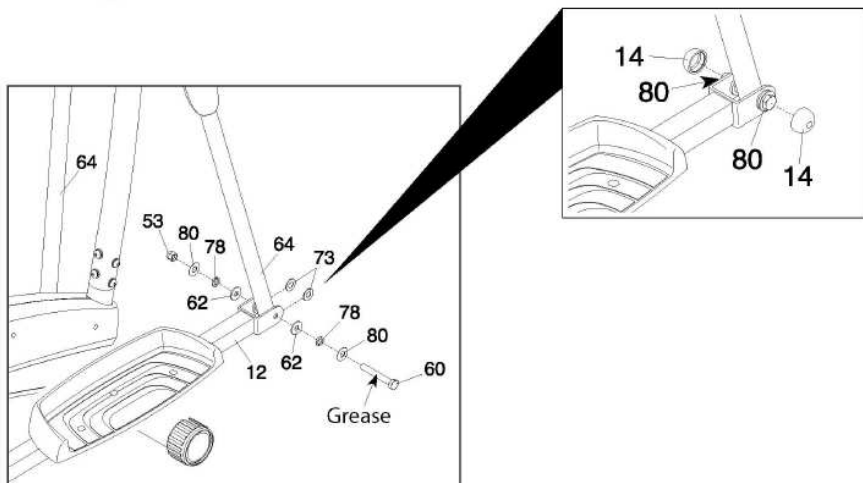
Przymocuj lewą górną część ramienia (5) w taki sam sposób.

Dołącz okładkę zewnętrzną (24) pokrywę wewnętrzną (22) po prawej górnej części ramienia (6) i lewą górną część rękę (5) z czterech wkrętów samogwintujących ST4.2 x 12mm (66).

## KROK 7

	<p>Zidentyfikuj prawe ramię pedału (12), który jest oznaczony naklejką. Zorientuj prawy pedał ramienia i oraz jeden z pedałów (13), jak pokazano.</p> <p>Dołączyć pedał (13) do prawego ramienia pedału (12) za pomocą dwóch śrub M8 x 16mm (52) i M8 x 55mm śruby (61), trzech podkładek M8 (55), i trzech nakrętek M8 (58).</p> <p>Podłącz drugi pedał (13) do lewego ramienia pedału (11) w ten sam sposób.</p>
	<p>Odnajdź prawą korbową oś (16), która jest oznaczona literą "R."</p> <p>Nałóż smar na prawą korbową oś (16) do prawego pedału ramienia wspornika (44). Następnie przesuń podkładkę falistą (74) i korbę dystansową (75) na prawą korbową oś.</p> <p>Mocno dokręć prawą korbową oś (16) w prawo, do prawego ramienia korby (18). Następnie mocno dokręć dwie prawe cienkie nakrętki (36) w prawo na prawą korbową oś.</p> <p>Powtórz tę czynność na lewej stronie eliptycznej.</p> <p>Uwaga: Włącz lewe ramiona oś (nie pokazano) i lewą cienką nakrętkę (nie pokazano) w lewo, aby je dokręcić!</p>

## KROK 8

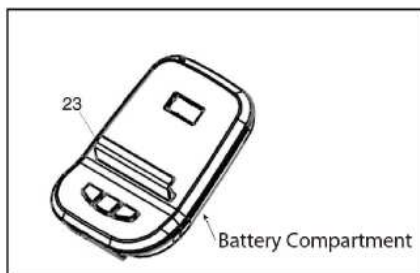


Nałóż smar do x 70mm śruby M10 (60). Zamocuj ramiona prawego pedału (12) na prawej górnej części nogi (64) M10 x 70mm śrubą (60), i dwiema M10 Specjalnymi podkładkami (80), dwoma M10 dzielonymi podkładkami (78), dwiema M10 podkładkami (62), dwiema nylonowymi podkładkami (73) oraz M10 nakrętkami (53), jak pokazano. Upewnij się, że nylonowe podkładki są pomiędzy górną częścią nóg i wspornika na prawy pedał ramienia.

Patrz rysunek w tekście, naciśnij zaokrąglenie kapturka (14) mocno na każdej M10 podkładce specjalnej (80); zaokrąglony kapturek przeskocz na podkładkę Specjalną.

Przymocuj lewe ramię pedału (nie pokazano) w lewą górną część nogi (64) w taki sam sposób.

## KROK 9

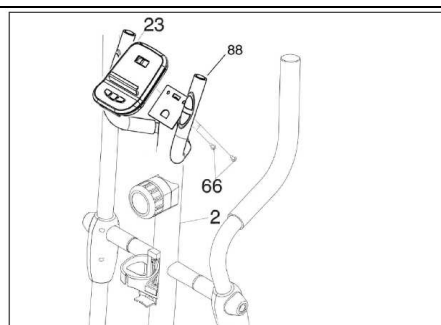


Konsola (23) korzysta z czterech baterii AA (brak w zestawie); Zalecane są baterie alkaliczne.

Nie należy używać starych i nowych baterii razem lub baterii alkalicznych, standardowych i akumulatory w komorze baterii razem.

**WAŻNE:** Jeśli konsola została wystawiona na działanie niskich temperatur, pozostaw ją do ogrzania do temperatury pokojowej przed włożeniem baterii.

W przeciwnym razie może dojść do uszkodzenia konsoli lub innych elementów elektronicznych.



Zdejmij pokrywę baterii z tyłu konsoli (23) i włóż baterie do komory baterii. Upewnij się, aby orientować baterie, jak pokazano na schemacie wewnątrz komory baterii. Następnie załóż pokrywę baterii.

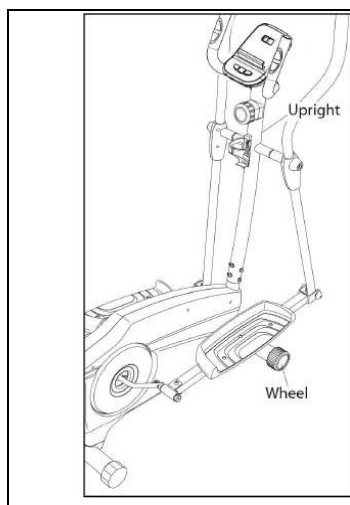
Konsola posiada (23) w pobliżu wspornika (2), należy podłączyć konsolę do drutu 3,5mm (31). Włóż nadmiar kabla do konsoli (23) lub do kolumny (2).

Wskazówka: Należy uważać, aby nie zakleszczyć przewodów.

Przymocuj konsolę (23) do wspornika (2) z czterema wkrętami samogwintującymi ST4.2 x 12mm (66).

Zobacz Krok 4. Dokręć trzy śruby przycisku M8 x 20mm (54) i dwie nakrętki M8 (58).

## JAK PORUSZAĆ SIĘ PO ELIPTYCE



Aby przesunąć eliptykę, najpierw stań przed eliptyką, przytrzymaj w pozycji pionowej i umieść jedną stopę na jednym z kół. Następnie wyciągnij pionowo aż eliptyczka pojawi się na rolkach na kołach.

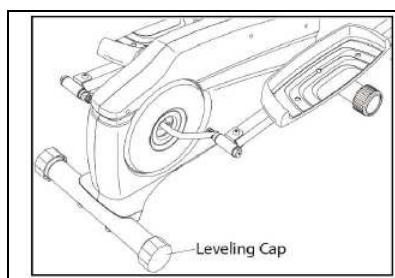
Ostrożnie przenieś eliptykę do żądanej pozycji i opuść ją na podłogę.

## JAK ZMIENIĆ OPÓR



Aby zmieniać intensywność ćwiczeń, można dostosować opór pedałowania. Aby zwiększyć opór, należy przekręcić pokrętko w prawo. Aby zmniejszyć opór, należy przekręcić pokrętko oporu w lewo.

## JAK ZMIENIĆ POZIOM ELIPTYCZNY



Jeśli eliptyczne skąty stoją lekko na podłodze podczas używania, włącz jedną lub obie czapki poziomowania tylnego stabilizatora, aż ruch kołysania będzie wyeliminowany.

# INSTRUKCJA KONSOLI

## FUNKCJE WYŚWIETLACZA

### SCAN

TKolejność wyświetlania TMR→SPD→ DST→CAL→ODO→PULSE

- W trybie SCAN, naciśnij przycisk MODE, aby wybrać inne funkcje.
- Automatyczne wyszukanie każdego trybu w kolejności co 6 sekund.

### SPEED (SPD)

• W / O jakiegokolwiek sygnału są przesyłane do monitora przez 4 sekundy, prędkość będzie wyświetlana "0.0"

- Wyświetla aktualną prędkość treningu.

### TIME (TMR)

• W / O ustawienie wartości docelowej, będzie wliczana do góry.

• W przypadku ustawienia wartości docelowej, czas będzie odliczany od czasu docelowego do 0, a gdy uzyska się wartość równą 0 włącza się alarm czasowy.

• W / O każdy sygnał został przekazany do monitora przez 4 sekundy, a następnie czas zostaje zatrzymy.

- Zakres 00:00 ~ 99:59

### DISTANCE (DST)

• W / O ustawienie wartości docelowej, liczy odległość.

• W przypadku ustawienia wartości docelowej, odległość będzie odliczana od odległości docelowej do 0, a gdy uzyska się wartość równą 0 włącza się alarm na odległość.

- Zasięg 0,0 ~ 999,9 KM

### CALORIES (CAL)

• W / O ustawienie wartości docelowej, będzie liczyć kalorie.

• W przypadku ustawienia wartości docelowej, kalorie będą odliczane od docelowej kalorii do 0 a gdy uzyska się wartość równą 0 włącza się alarm kalorii.

- Zakres zawiera 0.0 ~ 9999
- Licznik kalorii na wyświetlaczu służy jedynie jako wytyczna ogólna. By dowiedzieć się o szczegółowym zużyciu kalorii należy skonsultować się z lekarzem lub dietetykiem

#### ODO

- skumulowana całkowita odległość treningu. Dane te mogą być wyzerowane po wymianie baterii.

#### PULSE

Z impulsu do 6 sekund, pokaże prąd impulsowy.

- W / O sygnał impulsowy sięga do 6 sekund, wyświetla się wtedy "P"
- Alarm impulsu nastąpi gdy będzie on ponad ustawionego docelowego tętna.
- Zakres 0-40 ~ 230 BPM

#### FUNKCJE PRZYCISKÓW

##### RESET

- Przy ustalaniu stanu, naciśnij przycisk RESET, aby zresetować bieżące dane funkcyjne.
- Naciśnij przycisk RESET przytrzymując przez 2 sekundy, aby wyzerować wszystkie dane funkcyjne i wystąpi dźwięk i zapyta w tym samym czasie o działanie.

##### SET

- Naciskając jeden raz przycisk sugerujesz dodanie, należy nacisnąć i przytrzymać przycisk, aby zwiększyć wartość
- Zakres ustawień TMR: 0: 00 ~ 99: 00 (Każdy przyrost wynosi 01:00)
- Zakres ustawień CAL: 0 ~ 9990 (Każdy przyrost wynosi 10)
- Zakres ustawień DST: 0,0 ~ 999,0 (Każdy przyrost wynosi 1,0) KM

#### MODE

- Wybór poszczególnych funkcji następuje za pomocą klawisza MODE. W trybie SCAN, naciśnij przycisk MODE by można było zablokować aktualną funkcję.
- Naciśnij przycisk MODE, i przytrzymaj przez 2 sekundy, aby wyzerować wszystkie dane funkcyjne.

#### POWER ON/OFF

Power on: Wyświetlacz LCD wyświetli wszystkie segmenty z dźwiękiem Bi jak na rysunku A.

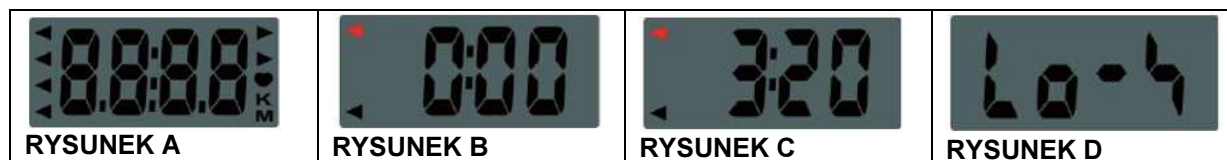
Power off: Sygnał jest przesyłany do monitora przez 4 minuty, a monitor wchodzi w stan uśpienia.

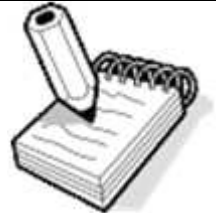
#### OPERATION

1. Po włączeniu zasilania monitor (lub naciśnij przycisk MODE, RESET i przytrzymaj przez 3 sekundy), LCD będzie wyświetlać wszystkie segmenty z dźwiękiem Bi przez jedną sekundę i wejdzie do trybu SCAN jak na rysunku B.
2. Z dowolny sygnał został przekazany do monitora, wartości TMR, DST i CAL rozpoczną liczyć podczas wyciągania C.
3. Sygnał został przekazany do monitora przez 4 minuty, monitor zatem wejdzie do w tryb uśpienia.

#### ROZWIĄZYWANIE PROBLEMÓW

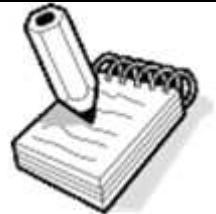


- Kiedy wyświetlacz pokazuje Rysunek D, oznacza to, że baterie powinny być zmienione.
- Jeśli nie ma sygnału, gdy pedał zostaje on naciśnięty, należy sprawdzić, czy kabel jest dobrze podłączony.





	<p>Uwaga:</p> <ol style="list-style-type: none"> <li>1. Zgodność z systemem iOS i Android.</li> <li>2. Konsola i podłączenie urządzenia mobilnego poprzez Tunelinc, po podłączeniu wyświetlacz będzie wyłączony.</li> <li>3. Zatrzymaj ćwiczenia przez 4 minuty, główny ekran będzie wyłączony.</li> <li>4. Jeśli komputer wyświetla informacje nieprawidłowo, należy ponownie zainstalować baterię i spróbować jeszcze raz.</li> <li>5. Dane techniczne baterii: 1.5V UM-3 lub AA (4PCS).</li> </ol>
---	---

## INSTRUKCJA iBIKING+

Aby obsługiwać się Biking, najpierw trzeba podłączyć urządzenie 3c i komputer za pomocą kabla 3.5mm. Następnie pobierz iBiking + z Google Play lub App Store.

	<p>Uwaga:</p> <p>Pobierz iBiking + w Google Play, wymagania systemowe: 480 * 800, 720 * 1280, 1280 * 800 Android 2.2 lub nowszym.</p> <p>Obsługa urządzeń z systemem Android: Samsung Galaxy Note 1 ~ 4, Samsung Galaxy S2 ~ 5, HTC nowy, HTC D316d HTC M8, Sony Z Ultra.</p> <div data-bbox="438 1120 750 1220" style="text-align: center;">  </div> <p>Pobierz iBiking + w App Store, wymagania systemowe: iOS 5.1.1 lub nowszej. iOS obsługuje urządzenia: iPhone4s, iPhone5, iPhone5s, iPhone6, iPhone 6.</p> <div data-bbox="438 1332 750 1433" style="text-align: center;">  </div>
--	---

## PANEL STARTOWY iBIKING+


KROK 1	KROK 2	KROK 3
<ul style="list-style-type: none"> <li>• Wprowadzenie aplikacji</li> <li>• Naciśnij ikone "Tunelink"</li> <li>• Połączenie jeszcze nie jest zakończone sukcesem:</li> </ul> 	<ul style="list-style-type: none"> <li>• Naciśnij ikonę "Tunelink" ponownie, aby potwierdzić</li> </ul>	<ul style="list-style-type: none"> <li>• Połączenie zakończone powodzeniem:</li> </ul> 

## FUNKCJE GŁÓWNE iBIKING+

Główne funkcje Wikingów to: 1. Szkolenie 2. siłowni 3. ustawienie 4. Informacje


### TRENING

Głównym zadaniem szkolenia są: 1. docelowa 2. Szybki start 3. tętno

1.  Można zobaczyć 3 wartości docelowe, które są następujące: 1. Czas 2. odległość 3. kalorie

		
<p>* 1 "x", aby usunąć</p> <p>* 2 "Done", aby potwierdzić</p>		

- Po ustawieniu wartości docelowych, rozpocznie się odliczanie podczas treningu.

2.  Szybki start może przedstawić wartości czasu, dystans, kalorie, prędkość, obroty oraz tętno podczas wysiłku.



## GŁÓWNY UKŁAD



## PODSUMOWANIE TRENINGU



## PODZIEL SIĘ UKŁADEM



- Po rozpoczęciu ćwiczeń użytkownik może nacisnąć pauzę w konsoli sterowania, aby zatrzymać trening w dowolnej chwili.
- Po zakończeniu, podsumowanie treningu można umieścić na Facebooku, Twitterze, Weibo.



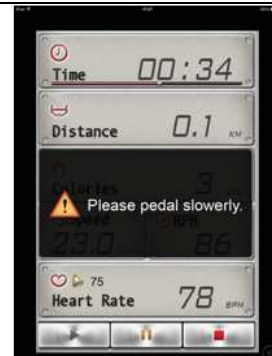
3. Można ustawić 2 wartości: 1. tętna 2. Czas

## GŁÓWNY UKŁAD:



\* 1 "x", aby usunąć

\* 2 "Done", aby potwierdzić

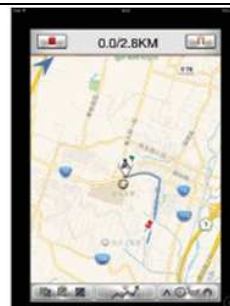


Podwyższona wartości tętna, nie jest bezpieczna

## SIŁOWNIA CENTRALNA

Łączy się za pomocą google maps, ustawia i pokazuje drogę podczas ćwiczeń.

1. Zaplanuj własną trasę



Użytkownik może ustawić punkt początkowy i końcowy, według własnego uznania



\* Użytkownik wybierając trasę można zapisać ją w ulubionych



## 2. Moje ulubione





Istnieje pięć domyślne trasy w kategorii moich ulubionych. Użytkownik może wybierać trasę z zapisanych w katalogu moich ulubionych.

### GLÓWNY UKŁAD:

		
Wybierz tryb wizyjny	Pokazuje wielkość i długość trasy	pokazuje informacje na temat ćwiczeń: czas, dystans, kalorie, prędkość, obroty, tętno

## 3. MapMyFitness

### Combine with map my fitness.

<p>Krok 1</p> 	<p>Krok 2</p> 
Wprowadzanie mój profil, naciśnij "MapMyFITNESS"	naciśnij "Autoryzacja" połączyć iBiking + i MapMyFitness

Krok 3



Naciśnij „MapMyFitness“

Krok 4



Korzystając z bazy danych, trasy z MapMyFitness

## SETTING

Zaloguj przez użytkowników konta Google / Facebooku lub stwórz nowe konto



## INFORMACJE

pokazuje wszystkie historie treningu.



# WARUNKI GWARANCJI, ZGŁOSZENIA GWARANCYJNE

Gwarant:

**inSPORTline Polska**

Ciemiętniki 19, 29-120 Kluczewsko

NIP: 6090063070, REGON: 260656756

Okres gwarancji rozpoczyna się od daty zakupu towaru przez klienta. Gwarancja udzielana jest w trzech wariantach:

1. **Gwarancja Domowa** - Przeznaczona jest dla sprzętu wykorzystywanego do użytku prywatnego, nie komercyjnego przez Kupującego będącego konsumentem. (**okres gwarancji: 24 miesiące**).
2. **Gwarancja Pół-komercyjna** - Przeznaczona jest dla sprzętu wykorzystywanego w hotelach, spa, szkołach, ośrodkach rehabilitacji, itp. (**okres gwarancji: 12 miesięcy**).
3. **Gwarancja Komercyjna** - Przeznaczona jest dla sprzętu wykorzystywanego w hotelach, spa, szkołach, ośrodkach rehabilitacji, klubach fitness oraz siłowniach, itp. (**okres gwarancji: 12 miesięcy**).

Brak informacji o wariancie gwarancji, na dowodzie zakupu (fakturze lub paragonie), domyślnie oznacza Gwarancję Domową.

Gwarancja obejmuje usunięcie usterek, które w sposób dający się udowodnić wynikają z zastosowania wadliwych materiałów lub są wynikiem błędów produkcyjnych.

Gwarancja nie obejmuje czynności związanych z konserwacją, czyszczeniem, regulacją i ze skręcaniem połączeń śrubowych danego przedmiotu, do których to czynności zobowiązany jest Kupujący we własnym zakresie i na własny koszt.

Dowodem udzielenia gwarancji są niniejsze Warunki gwarancji wraz z oświadczeniem Gwaranta zawartym na dowodzie zakupu (fakturze lub paragonie). W celu realizacji uprawnień z gwarancji Kupujący winien okazać warunki gwarancji oraz dowód zakupu (paragon lub fakturę VAT). Gwarancja obowiązuje na terenie Polski.

Uprawnienia z gwarancji nie przysługują w przypadku:

- a) uszkodzenia mechanicznego, które powstało w transporcie produktu do Kupującego za pomocą firm transportowych. Kupujący jest zobowiązany do sprawdzenia towaru przy dostawie, w celu wykrycia ewentualnych uszkodzeń w transporcie. W przypadku wykrycia takiego uszkodzenia, Kupujący zobowiązany jest niezwłocznie poinformować podmiot sprzedający oraz sporządzić protokół szkody z przewoźnikiem (firmą kurierską/pocztową). W przypadku braku sporządzenia protokołu szkody Gwarant nie ponosi odpowiedzialności za szkody spowodowane przez firmy kurierskie/pocztowe.
- b) Uszkodzenia i zużycie takich elementów jak: linki, paski, wtyki, gniazdka, przełączniki, przyciski, baterie, przewody, elementy gumowe, pedały, uchwyty z gąbki, kółka, łożyska, tapicerka, rączki itp., chyba że ujawniona w tych elementach wada nie jest skutkiem naturalnego zużycia, a powstała z przyczyny tkwiącej w tym elemencie.
- c) Drobne, powierzchowne zarysowania, odbarwienia lub spękania powłoki kryjącej.
- d) Używania przez Kupującego, niezgodnych z instrukcją obsługi sprzętu, środków eksploatacyjnych lub czyszczących.
- e) Niewłaściwego zabezpieczenia sprzętu przez Kupującego przed działaniem czynników zewnętrznych tj. wilgoci, temperatury, kurzu, itp.
- f) Niestosowania przez Kupującego wymaganych (zgodnie z instrukcją obsługi) materiałów eksploatacyjnych.
- g) Przeróbek i zmian konstrukcyjnych, dokonywanych przez Kupującego lub inne osoby nieuprawnione do tego działania przez Gwaranta.
- h) Normalnego użytkowania (normalne zużycie części eksploatacyjnych).
- i) Uszkodzenia sprzętu na skutek nieprawidłowego montażu przez Kupującego lub osoby trzecie.

W przypadku zasadności zgłoszenia reklamacyjnego Gwarant zapewnia transport i usługę serwisową przedmiotu gwarancji.

W przypadku braku zasadności zgłoszenia reklamacyjnego Kupujący pokrywa koszty ewentualnego transportu i usługi serwisowej przedmiotu gwarancji.

W przypadku braku zasadności zgłoszenia reklamacyjnego Kupujący będzie mógł odebrać przekazany przedmiot w siedzibie Gwaranta lub zamówić usługę wysyłki danego przedmiotu na własny koszt.

W wyjątkowych przypadkach, aby zdiagnozować usterkę i stwierdzić zasadność zgłoszenia reklamacyjnego Gwarant może zażądać przygotowania sprzętu do odbioru. Odbiór ten może być dokonany przez firmę spedycyjną, wówczas Kupujący zobowiązany jest przygotować towar w sposób bezpieczny do odbioru. Kupujący wyda przedmiot sprzedaży bez zanieczyszczeń, w opakowaniu oryginalnym lub zastępczym pozwalającym na przetransportowanie przedmiotu sprzedaży w stanie bezpiecznym.

Gwarant zobowiązany jest ustosunkować się do zgłoszenia gwarancyjnego w terminie do 14 dni. Naprawa gwarancyjna zostanie wykonana w najkrótszym możliwym terminie. W wyjątkowych przypadkach, gdy naprawa przedmiotu sprzedaży będzie wymagać sprowadzenia niedostępnych w Polsce lub nietypowych części z zagranicy, termin może być wydłużony. Kupujący zostanie poinformowany o takiej sytuacji drogą mailową lub telefonicznie.

Gwarant zobowiązuje się do naprawy uszkodzonego sprzętu w przypadku zasadności zgłoszenia gwarancyjnego. Wymiana towaru na nowy możliwa jest jedynie w przypadku braku możliwości naprawy sprzętu i gdy wada przedmiotu sprzedaży jest istotna. Zwrot kwoty zakupu za sprzęt jest możliwy jedynie w przypadku braku możliwości naprawy i braku możliwości wymiany na nowy oraz gdy wada jest istotna.

#### **Okresowe przeglądy techniczne sprzętu (dotyczy sprzętu przeznaczonego do użytku pół-komercyjnego oraz komercyjnego)**

Po upływie 6 i 12 miesięcy obowiązywania gwarancji, Gwarant zaleca przeprowadzenie przeglądu technicznego sprzętu. Wszystkie części, które zostaną wymienione w trakcie okresowego przeglądu technicznego, zostaną użyte przez Gwaranta nieodpłatnie w ramach gwarancji (poza częściami zużytymi w trakcie normalnego użytkowania). Kupujący zobowiązany jest jedynie do pokrycia kosztów przeglądu technicznego i dojazdu do klienta wg. indywidualnej wyceny. Wiążącej wyceny dokonuje dział serwisowy Gwaranta.

#### **Zgłoszenia gwarancyjne**

W celu zgłoszenia reklamacyjnego należy przesłać FORMULARZ GWARANCYJNY za pomocą strony internetowej Gwaranta [www.e-insportline.pl](http://www.e-insportline.pl).

Formularz gwarancyjny powinien zawierać takie informacje jak:

Imię i Nazwisko / Numer telefonu / Adres / Dowód zakupu / Nazwa produktu / Opis Wady.

Klient zostanie poinformowany o zakończeniu i wyniku reklamacji przez e-mail lub telefonicznie.



inSPORTline Polska  
Ciemiętniki 19, 29-120 Kluczewsko  
Telefon: 510 275 999  
E-mail: [biuro@e-insportline.pl](mailto:biuro@e-insportline.pl)  
NIP: 6090063070 REGON: 260656756