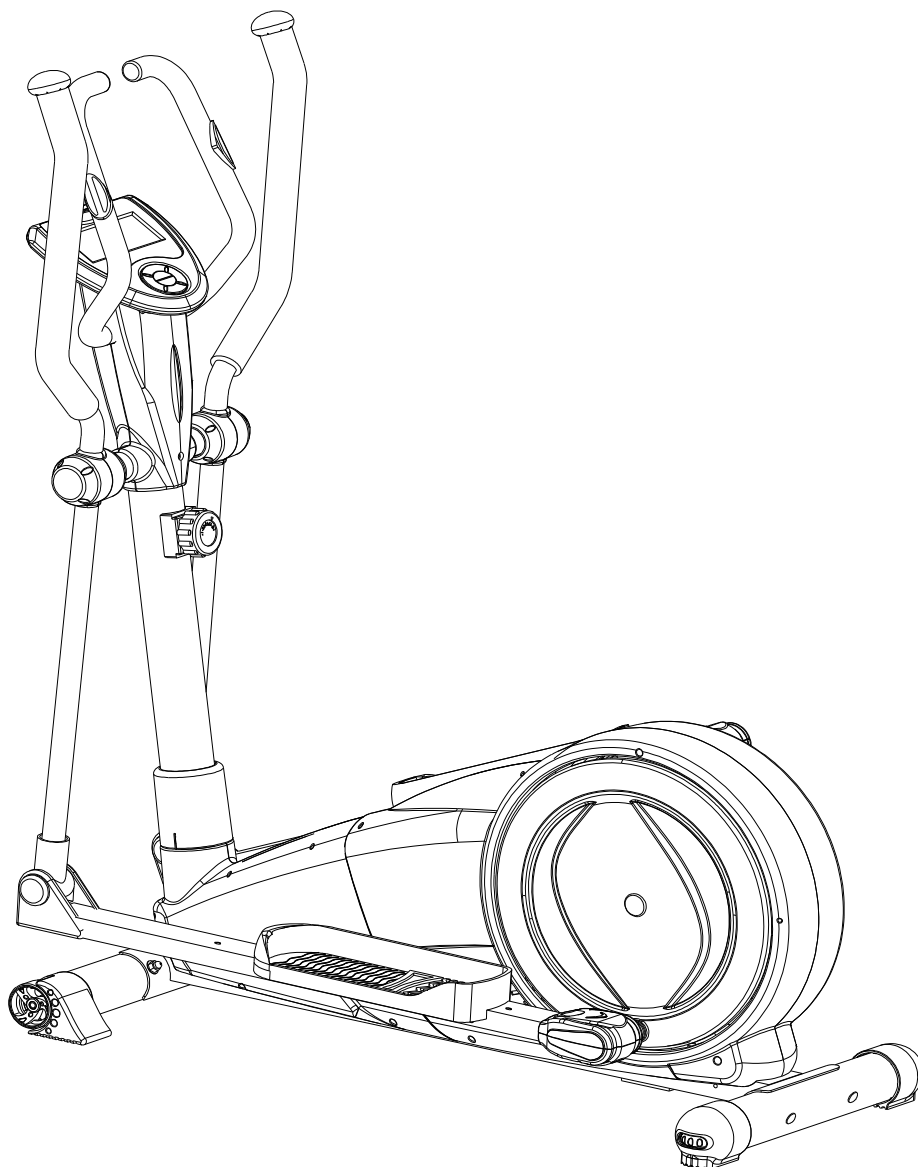




Návod na použití Eliptical ATLANTA WHITE IN 884



ZÁRUČNÍ A POZÁRUČNÍ SERVIS ZAJIŠŤUJE:

SEVEN SPORT s. r. o., Dělnická 957, 749 01 Vítkov
www.insportline.cz

tel/fax: +420 556 770 191, email: servis@insportline.cz

pre Slovensko: inSPORTline s.r.o., Bratislavská 36, 911 05 Trenčín
tel: + 421 32 6526704, email: insportline.reklamacie@stonline.sk

Děkujeme, že jste se rozhodli pro koupi našeho produktu. Ačkoliv vynakládáme velké úsilí k zajištění kvality každého našeho výrobku, ojediněle se mohou vyskytnout chybějící nebo vadné díly. V případě objevení jakýchkoliv závad na stroji či zaznamenáte-li chybějící části stroje, kontaktujte nás za účelem jeho nahrazení (viz kontakt na první straně návodu). Tento stroj je určen výhradně pro domácí použití. Záruku na stroj nelze poskytnout v případě jeho použití pro komerční, profesionální účely v posilovacích centrech.

Základní informace:

- Tento stroj je určen pouze pro domácí použití. Stroj není určen pro komerční účely a vyšší výkonnostní zatížení.
- Nesprávné používání (jako např. nadměrné cvičení, prudké pohyby bez rozcvičení, špatné nastavení), mohou poškodit vaše zdraví.
- Před začátkem cvičení, konzultujte váš zdravotní stav – srdeční systém, krevní tlak, ortopedické problémy atd. se svým lékařem.
- Výrobce není zodpovědný za jakékoliv zranění, škodu nebo selhání způsobené použitím tohoto výrobku či špatným sestavením a údržbou stroje.

Doporučuje provést sestavení stroje a údržbu odborným servisem. Informace získáte u firmy Seven sport s.r.o. viz údaje na první straně návodu.

Bezpečnostní informace



Abyste zamezili úrazu či poškození stroje dodržujte následující pravidla:

- Maximální nosnost stroje je 150 kg.
- Stroj je zařazen do třídy HC – závislé na rychlosti a není vhodný pro terapeutické cvičení.
- Stroj se nesmí používat v nevětraných místnostech.
- Vysoká teplota, vlhkost a voda nesmí přijít se strojem do styku.
- Computer se automaticky zastaví, pokud přestanete šlapat
- Před použitím si důkladně přečtěte návod na použití.
- Umístěte stroj na pevnou a rovnou plochu. Ujistěte se, že stojí pevně a bezpečně.
- Nechejte kolem stroje volnou plochu minimálně 2 metry na všechny strany.
- Nesprávné nebo nadměrné cvičení může vážně poškodit vaše zdraví.
- Ujistěte se, že páčky a další nastavovací mechanismy nejsou v cestě při cvičení.
- Pravidelně kontrolujte všechny části. Pokud jsou poškozeny, stroj nepoužívejte a ihned poškozené části vyměňte nebo kontaktujte servis dodavatele (viz přední strana návodu)
- Pravidelně kontrolujte všechny šrouby a matice, zda jsou pořádně dotaženy.
- Nenechávejte děti a domácí zvířata bez dozoru na stroji či

v blízkosti.

- Tento stroj není hračka.
- Uschovejte tento návod na použití pro případné objednání náhradních dílů v budoucnu.
- Stroj je vybaven kolečkem, s jehož pomocí se reguluje zátěž. Pro snížení zátěže se kolečko nastaví na pozici 1, pro zvýšení zátěže na pozici 8.

Důležité:

Vracejte zboží pouze v originálním balení, nebo balení, které je bezpečné pro přepravu a nemůže dojít k poškození stroje.

Důležité informace

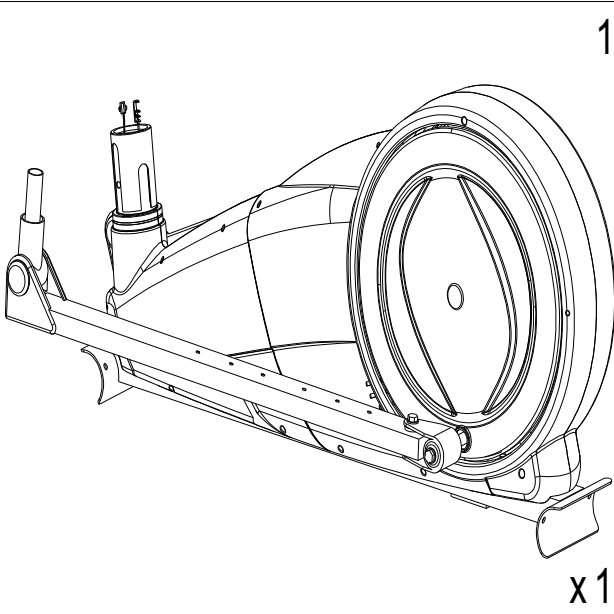
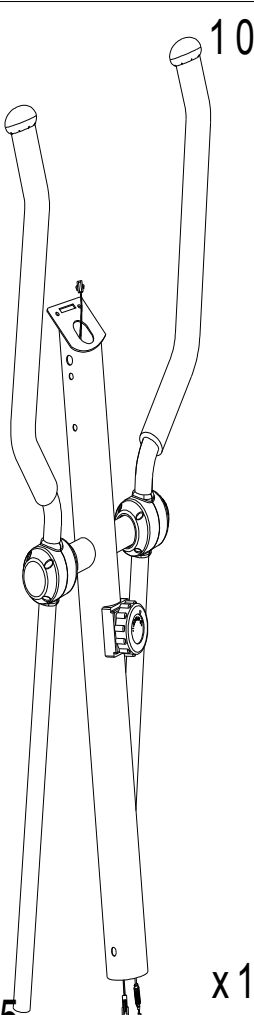
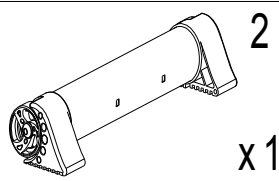
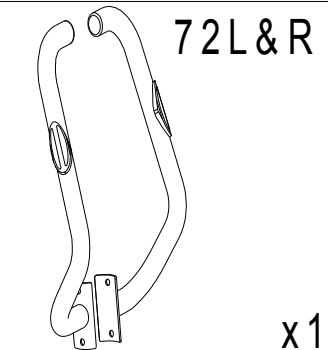
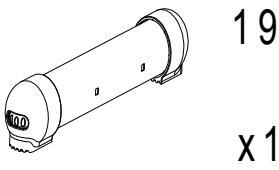
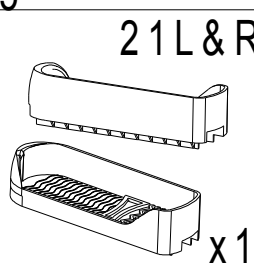
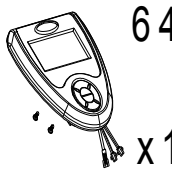


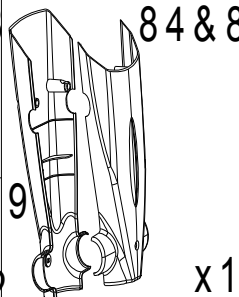
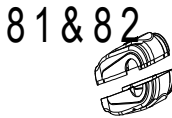
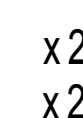


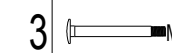
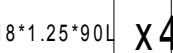
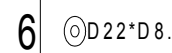
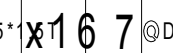

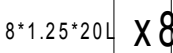

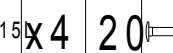
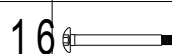
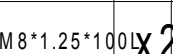
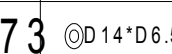
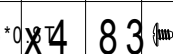
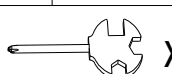
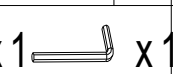
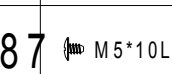
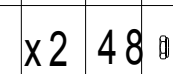
- Sestrojte přístroj přesně podle návodu a ujistěte se že používáte výhradně přiložené součástky navržené pro tento přístroj. Před montáží zkontrolujte podle rozpisu částí, jestli máte všechny potřebné součástky.
- Uchovávejte stroj v suchém místě s rovným podkladem a chraňte ho před vlhkostí. Pokud chcete zabránit znečištění, otlačení stroje atd., je doporučeno podložit ho vhodnou, neklouzavou podložkou.
- Začnete-li pociťovat závrať, nevolnost, bolest na hrudníku nebo jiné abnormální příznaky, přestaňte okamžitě s cvičením. Případně to zkonzultujte se svým lékařem.
- Děti nebo hendikepovaní lidé by měli používat přístroj pouze v přítomnosti další osoby, která může pomoci a poradit.
- Během cvičení dávejte pozor aby vaše tělo nepřišlo do styku s pohybujícími se částí stroje.
- Při nastavování nastavitelných částí se ujistěte, že jsou nastaveny správně a ukazují označenou, maximální nastavitelnou pozici, např. posuvného sedáku.
- Necvičte po jídle.

Seznam částí

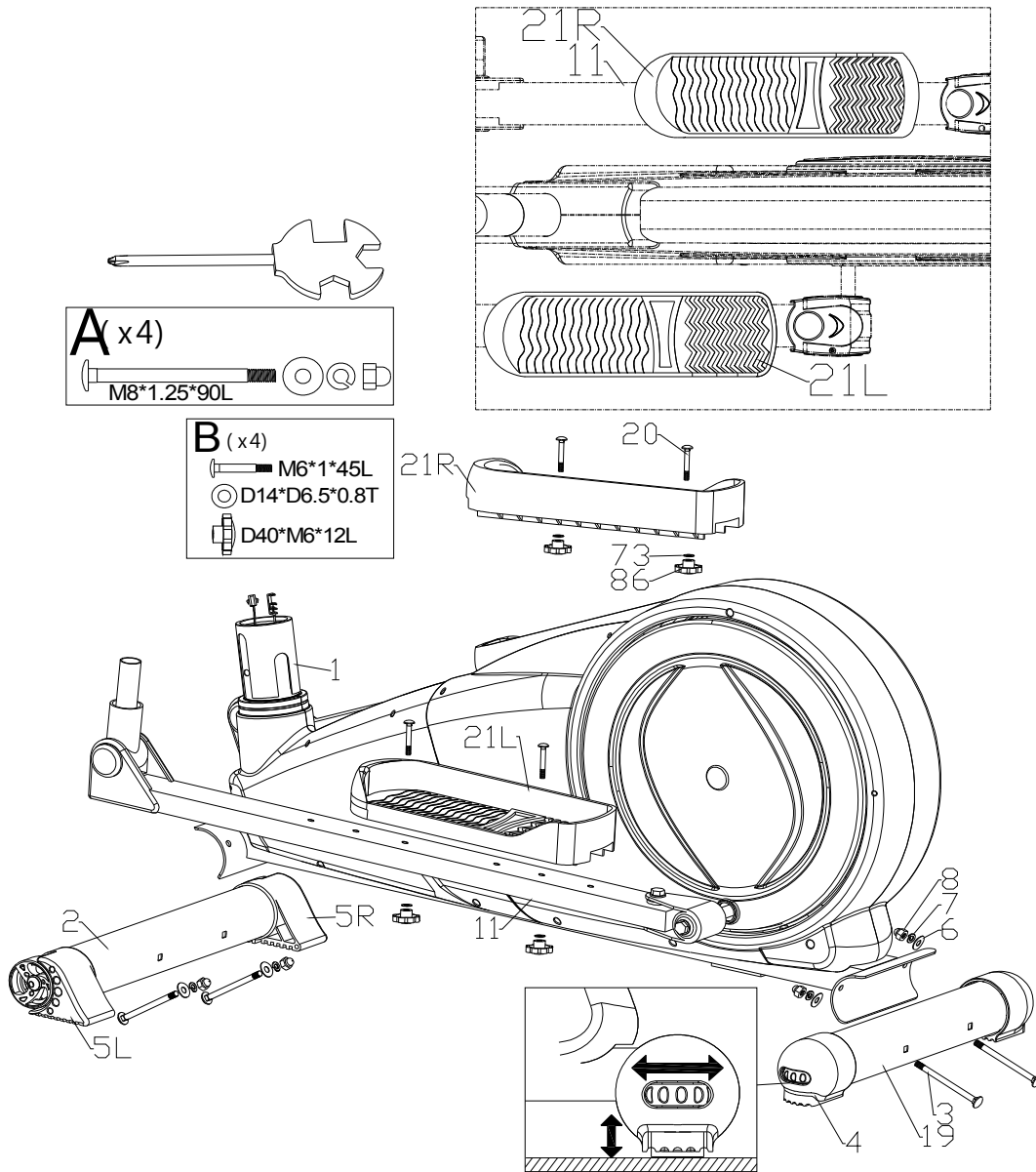
Č.	Popis	Specifikace	Mn.
1	Hlavní rám		1
2	Přední stabilizér	D76x1.5Tx480L	1
3	Šroub	M8x1.25x90L	4
4	Nastavitelná krytka na zadní nohu (D76)	D76*86	2
5L	Levá krytka na zadní nohu (D76)	D76*120L	1
5R	Pravá krytka na zadní nohu (D76)	D76*120L	1
6	Prohnutá podložka	D22xD8.5x1.5T	12
7	Pérová podložka	D15.4*D8.2*2.0T	10
8	Klenutá matice	M8x1.25x15L	6
9	Imbusový šroub	M8x1.25x20L	4+4
10	Tyč řídítek		1
11	Podpěrná tyč pedálu		2
12L	Levé pohyblivé říditko		1
12R	Pravé pohyblivé říditko		1
13	Krytka na přední nohu (vnější)	100x54x27	2
14	Krytka na zadní nohu(vnitřní)	100x54x24	2
15	Kulatá krytka	D1"*17.5L	2
16	Imbusový šroub	M8x1.25x100L	2
17	Levý kryt pro podpěrnou tyč pedálu	80*55*87	2
18	Nylonová matice	M10*1.5*10T	3
19	Zadní stabilizér	D76x1.5Tx480L	1
20	Šroub	M6*1*45L	4
21L\P	Pedály	395x120x70	1
22	Krytka šroubu	D30*17(M12)	2
23	Šroub	M10*1.5*66L	2
24	Plochá podložka	D24*D13.5*2.5T	2
25	Šroub	ST4.2x1.4x20L	4
26	Kroužek tvaru C	S-16 (1T)	2
27	X	X	X
28	X	X	X
29	Počítačový kabel (vrchní)	1000L	1
30	Počítačový kabel (spodní)	1250L	1
31	Objímka	D29*D11.9*9T	4
32	Ložiska		2
33	Klika		2
34	Kladka	D310x19	1
35	Řemen	1321 PJ6	1
36L	Levý kryt		1
36R	Pravý kryt		1
37	Magnetický systém	D260*132L	1
38	Pravý kryt pro opěrnou tyč pedálu	80*50*87	2
39	Boční kryt	D36*14	2
40	Šroub	M8x1.25x20	4
41	Kryt šroubu	D35*8	2
42	Kulatý kryt		2
43	Ložisko	#6004ZZ	2
44	Šroub	ST4x1.41x20L	8
45	Matice	3/8"-26UNFx6.5T	2
46	Plochá podložka	D30*D10*4.1T	1
47	Plochá podložka	D50*D10*2T	1

48	Klenutá matice	M8*1.25*8T	2
49	Rozpěrný kroužek	D10*D14*3T	1
50	Plochá podložka	D20*D11*2T	2
51	Plastiková plochá podložka	D50*D10*1.0T	2
52	Pohyblivá opěra řídítek		2
53	Pěnové gripy	D30x7Tx550L	2
54	Pěnové gripy	D23x7Tx530L	2
55	Kryt	D1 1/4"*45 L	2
56	Pružina	D4.0xD20x82L	1
57	Nylonová matice	M6x1.0x6T	4
58	Šroub	M6x1.0x15L	4
59	Kryt šroubu	D28*17(M10)	2
60	Plochá podložka	D26*D21*1.5T	1
61	Klika		1
62	Magnet	M02	1
63	Podložka	D27*D21*0.3T	1
64	Computer	B-11072	1
65	Pravý kryt	115x95x43	2
66	Levý kryt	115x95x43	2
67	Kroužek tvaru c	S-16 (1T)	2
68	Podložka	D21xD16x0.3T	2
69	Ložisko	#99502ZZ	12
70	Fixační talíř pro bezpečnostní kolo		1
71	Přední pedálová osa	D15.85x63.2L	2
72L	Levá rukojeť		1
72R	Pravá rukojeť		1
73	Plochá podložka	D14xD6.5x0.8T	4
74	Bezpečnostní kolo	D43*25L	1
75	Snímač tepové frekvence		2
	Kabel snímače	500L	2
76	Matice	M10*1.25*10T	2
77L	Levý přední kryt		1
77R	Pravý přední kryt		1
78	Vrchní kryt		1
79	Plochá podložka	D23*D17*1.2T	4
80	Plochá podložka	D21*D8.5*1.5T	2
81	Horní kryt	125*90*39	2
82	Spodní kryt	125*90*39	2
83	Kruhový šroub	ST4x1.41x15L	16
84	Přední kryt computeru	380*150*50	1
85	Zadní kryt computeru	340*150*50	1
86	Šroub		4
87	Kruhový šroub	M5*0.8*10L	2
88	Vložka	D71.5*100L	1
89	Elektrický kabel (vrchní)	610L	1
90	Elektrický kabel (spodní)	500L	1
91	Plochá podložka	D25*D8.5*2T	4
92	Kruhový šroub	ST4x1.41x10.L	1

SEZNAM (OBSAH BALENÍ)

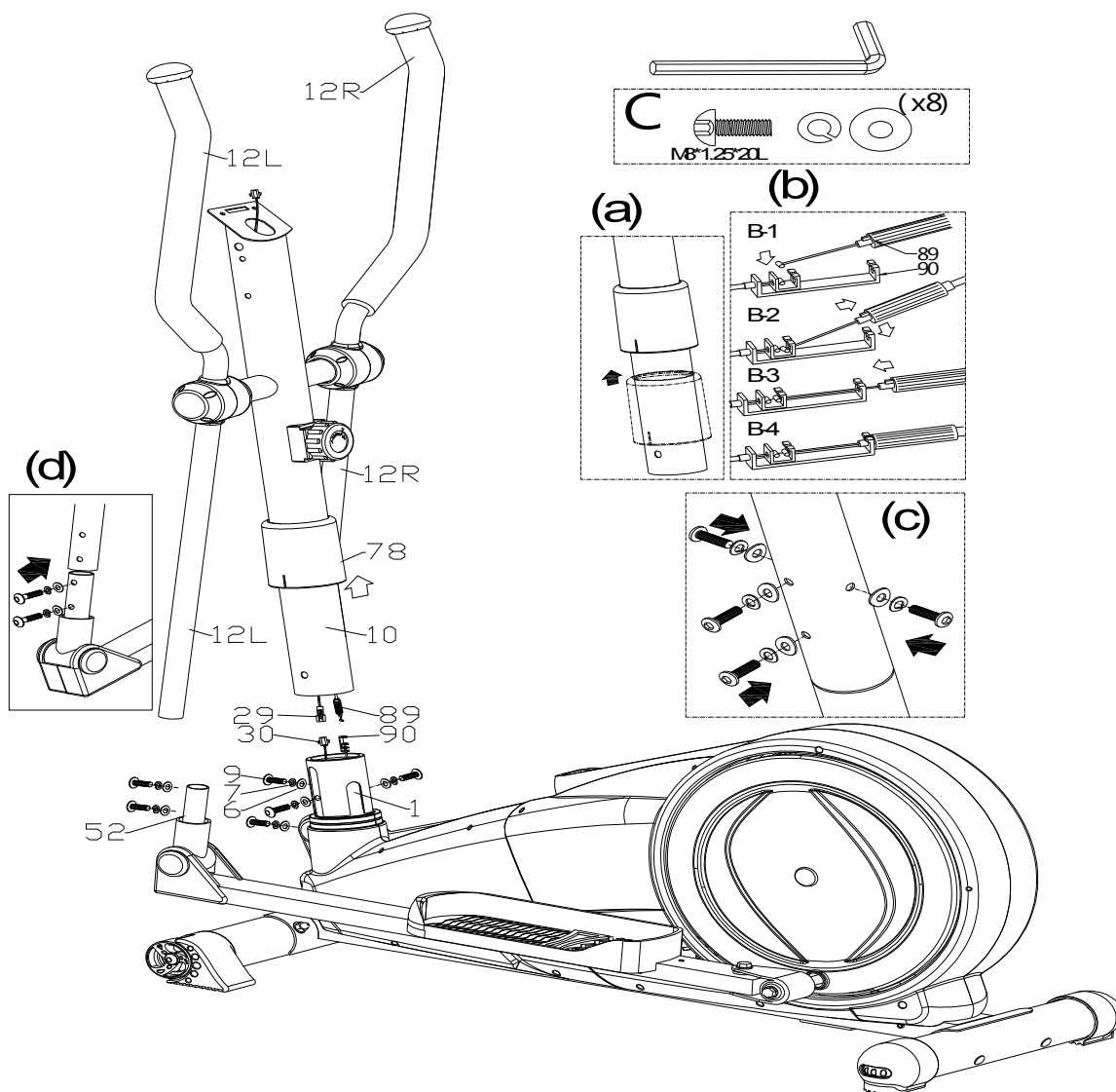
 <p>1 x1</p>		 <p>10 x1</p>	
 <p>2 x1</p>	 <p>72L&R x1</p>		
 <p>19 x1</p>	 <p>21L&R x1</p>		
 <p>6486 x1</p>	 <p>x4</p>	 <p>78 x1</p>	 <p>84&85 x1</p>
 <p>81&82 x2</p>	 <p>x2</p>	 <p>22&59 x2</p>	 <p>x2</p>
 <p>3 x4</p>	 <p>6 x4</p>	 <p>6 x1</p>	 <p>7 x1</p>
 <p>9 x8</p>	 <p>8 x8</p>	 <p>8 x4</p>	 <p>20 x4</p>
 <p>16 x2</p>	 <p>27 x3</p>	 <p>3 x4</p>	 <p>83 x6</p>
 <p>x1</p>	 <p>x18</p>	 <p>7 x2</p>	 <p>48 x2</p>

KROK 1



- 1) Smontujte přední stabilizér (2) a zadní stabilizér (19) k hlavní konstrukci (1) užitím šroubu se čtvercovým hrdlem (3), čtvercové podložky (6), pérové podložky (7) a klenuté matice (8).
- 2) Nastavte požadovanou výšku otočením kola krytky zadní (4).
- 3) Smontujte levý a pravý pedál (21L&21P) k tyčové podpěře pedálu (11) užitím šroubu (20) a ploché podložky (73) a šroubu (86).
- 4) Jsou tady 3 volitelné pozice pro pedál.

KROK 2

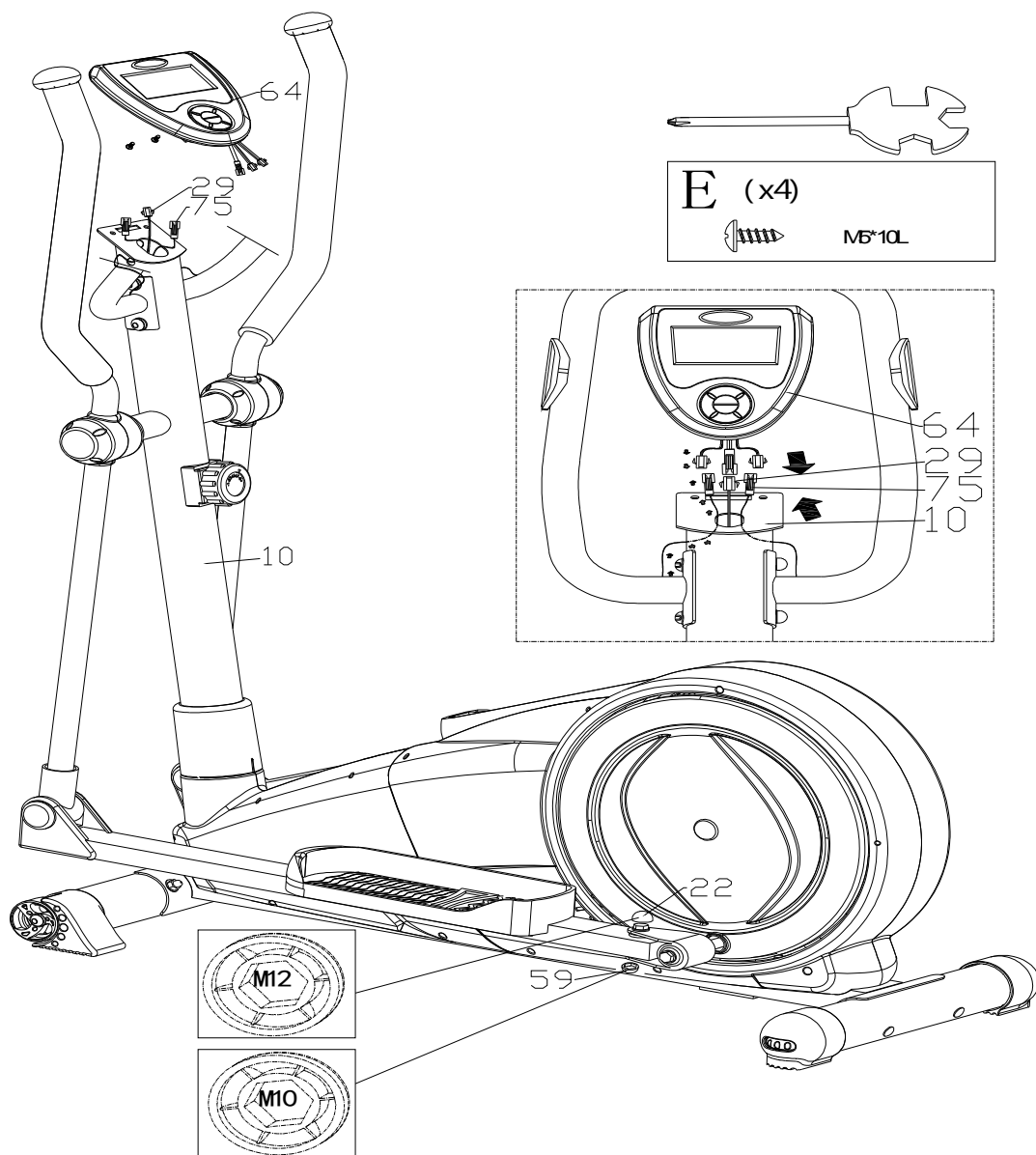


- 1) Navrhujeme montáž tohoto kroku 2 osobami.
- 2) Nejprve zdvihněte kryt řídkové tyče (78) jako na obr. (a), poté spojte počítačový kabel (29) s kabelem motoru (30) jako na obr. (b)
- 3) Vložte řídkovou tyč (10) do hlavní konstrukce a utáhněte jako na obr. (c) pomocí prohnuté podložky (6), pérové podložky (7) a šroubu (9). Přiklopte kryt řídkové tyče (78) a utáhněte k hlavní konstrukci.
- 4) Smontujte levé a pravé polohovatelné řídko (12L&12P) k polohovatelné podpěře (52) užitím menšího nastavitelného šroubu jako na obr. (d)
- 5) Můžete si nastavit výšku pohyblivých rukojetí pomocí šroubu.

KROK 3

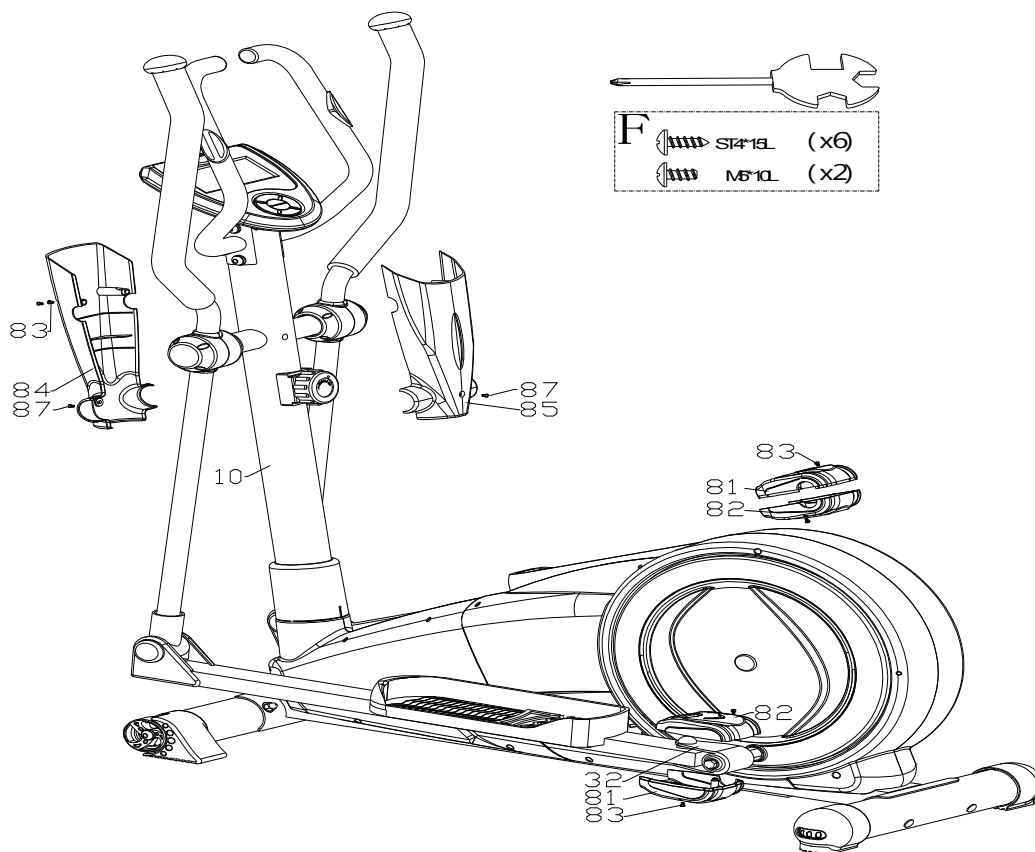
- 1) Smontujte levé a pravé vestavěné řídítko (72L &72P) k řídítkové tyči (10) použitím šroubu (16), prohnuté podložky (6), pérové podložky (7) a klenuté matice (48).

KROK 4



- 1) Připojte počítačový kabel (29) a kabel ručního senzoru pulsu (75) s počítačem (64), poté upevněte počítač (64) na řídkovou tyč (10) užitím šroubů.
- 2) Připevněte krytku šroubu (22), krytku šroubu (59) a šroub.

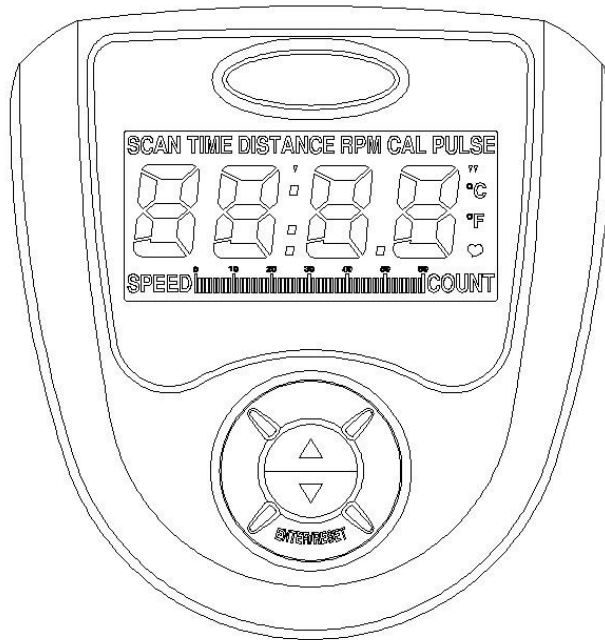
KROK 5



- 1) Upevněte horní a spodní kryt pro univerzální kloub (81&82) na univerzální kloub (32) použitím šroubu (83).
- 2) Upevněte přední a zadní kryt řídkové tyče (84&85) na řídkovou tyč (10) použitím šroubu (83 a 87).

Návod na použití computeru

Přehled ovládání displeje:



Důležité poznámky:

Režim hodin:

- Computer bude ukazovat režim hodin když zde nebude žádný vnější signál nebo když žádné tlačítko již nebude zmáčknuo po 4 minutách. Můžete zmáchnout tlačítko ENTER pro změnu nastavení hodin a teploty v režimu hodin nebo zmáchnout jiné tlačítko pro ukončení.
- Přidržením tlačítka ENTER na 2 sekundy můžete nastavit TIME(čas) posunováním tlačítek UP(nahoru) nebo DOWN(dolů). Během klidového modulu stisknutím zároveň tlačítka ENTER a UP po dobu 2 sekund můžete změnit LCD display z klidového modulu na aktuální časový modul.

Funkce a vlastnosti:

- CLOCK (hodiny) : Ukazují aktuální čas v hodinách, minutách a sekundách.
- TEMPERATURE (teplota) : Ukazuje aktuální teplotu.
- TIME (čas) : Ukazuje váš uplynulý čas cvičení v minutách a sekundách. Computer bude automaticky počítat od 0:00 to 99:59 v jednosekundovém intervalu. Můžete si nastavit odpočítávání od zvolené hodnoty pomocí tlačítek UP(nahoru) a DOWN(dolů). Jakmile překročíte konečnou hodnotu 0:00, computer začne pípat a zresetuje se na původní čas.
- SPEED (rychlost) : Ukazuje vaši rychlost v Km(Míle) za hodinu. Jestliže nedostane žádný vnější signál, automaticky se objeví režim hodin.
- DISTANCE (vzdálenost) : Ukazuje rostoucí vzdálenost během každého cvičení do maxima 99.9KM/MILE.
- CALORIES (kalorie) : Computer odhaduje rostoucí množství spálených kalorií kdykoliv během cvičení.
- PULSE (puls) : Ukazuje vaši rychlost pulsu v úderech za minutu během cvičení.
- RPM: Ukazuje vaše pedálové tempo.

Funkce tlačítek:

Jsou zde 3 tlačítka a jejich popisy:

- UP (šipka nahoru) : Během nastavování stiskněte toto tlačítko ke zvýšení hodnoty času, vzdálenosti, RPM a kalorií. V režimu hodin nastavujete tímto tlačítkem čas.
- DOWN (šipka dolů) : Během nastavování stiskněte toto tlačítko ke snížení hodnoty času, vzdálenosti, RPM a kalorií. V režimu hodin nastavujete tímto tlačítkem čas.

Poznámka: Nastavené hodnoty se vynulují když během nastavování zmáčknete zároveň UP a DOWN po dobu nejméně 2 sekund.

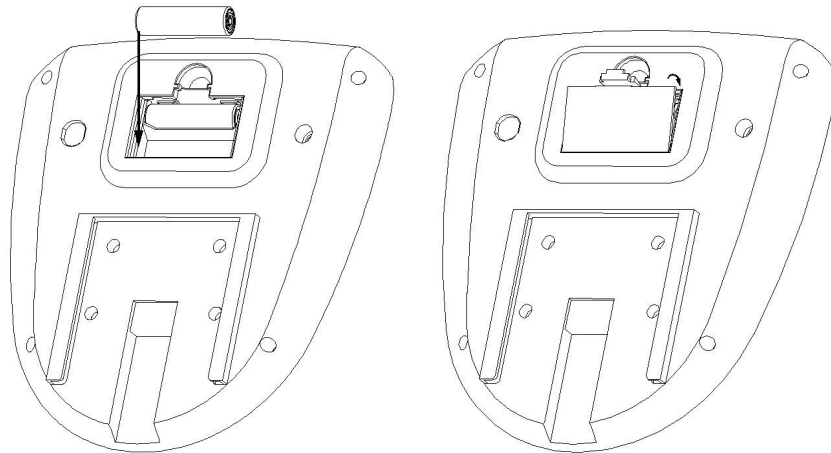
- ENTER/RESET : a. Zmáčknete toto tlačítko ke vstupu.
b. Během klidového modulu zmáčknutím tohoto tlačítka bude computer znovu zapnut.

Chybové zprávy:

E: Jestliže překročíte rychlost 999.9 Km/hod, computer bude ukazovat "E".

Výměna baterií:

Odstraňte kryt baterií ze zadní části computeru a vyměňte baterie. Viz obr. níže.

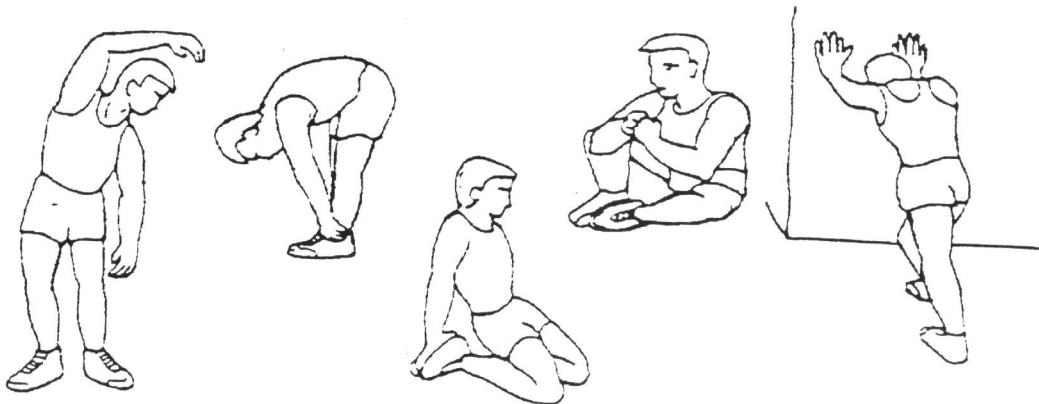


Cvičení:

Používáním tohoto přístroje získáte lepší kondici a vytvarujete si svaly. Při dietě vám pomůže redukovat váhu.

1. zahřívací cvičení

Umožní proudit krev tělem správným způsobem. Omezí možnost vzniku křečí a bolesti svalů. Každý protahovací cvik by měl trvat 30 sekund. Svaly protahujte jen do té polohy, kde máte přijatelnou bolest. Pokud bolí moc, trochu povolte.



Protážení postranních břišních svalů
Lýtka a achilovek

Zadní strany stehen

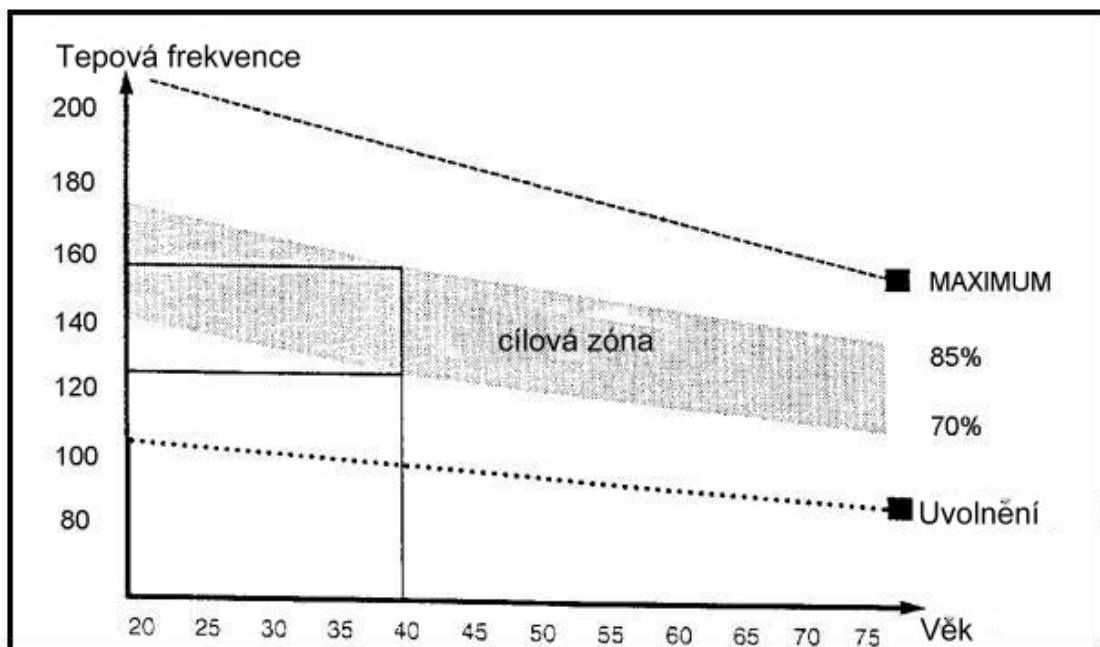
Přední strany stehen

Vnitřní strany stehen

2. samotné cvičení

Cvičení, při kterém musíte vyvinout námahu. Při pravidelném cvičení budou vaše nohy mnohem ohebnější. Je velmi důležité udržovat tempo jízdy. Cvičení bude efektivní, pokud zvýšíte vaši tepovou frekvenci na úroveň, která je ukázána na obrázku.

Tato část by měla trvat nejméně 12 minut, nejlépe je začít od 15-20 minut.



3. Uvolňovací cvičení

Tato cvičení umožní vašemu kardio-vaskulárnímu systému, aby se uklidnil. Je to v podstatě opakování zahřívacích cvičení – tzn. Snížení zátěží a tempa a pokračovat ještě 5 minut. Dále také zopakujte protahovací cvičení. Nezapomeňte, že se cvičení provádí pomalu a bez bolesti.

Postupem času můžete vaše tempo a zátěž zvyšovat. Doporučujeme cvičit 3 krát týdně.

Pro vytvarování svalů, je třeba zvýšit zátěž. Zahřívací a uvolňovací cvičení probíhají stejně, jen na konci cvičení si zvýšte zátěž a kmítejte nohama rychleji než normálně. Omezujte rychlost pro udržení vaší tepové frekvence v daném intervalu.

Základním faktorem je námaha. Čím déle a tvrději budete cvičit, tím více spálíte kalorií. Je to stejné, jako když chcete zlepšit vaši kondici.

Použití

Pomocí zátěžového šroubu nebo pomocí tlačítek u ergometru nastavujete zátěž, pokud ji zvyšujete – musíte dávat větší sílu do nohou a naopak.

Údržba

Pravidelně provádějte běžnou údržbu stroje na základě vyřízení stroje minimálně však po 20 hodinách provozu.

Údržba zahrnuje:

1. Kontrolu všech pohyblivých částí stroje (osy, klouby převádějící pohyb, atd.), zda jsou dostatečně promazány. Pokud ne, ihned je namažte. Doporučujeme běžný olej pro kola a šicí stroje nebo silikonové oleje.
2. Pravidelná kontrola všech součástí – šrouby a matice a pravidelné dotahování.
3. K údržbě čistoty použijte jen mýdlový roztok a ne čisticí prostředky s abrasivy.
4. Chraňte computer před poškozením a kontaktu s tekutinami či potem.
5. Computer, adaptér, zástrčka a celý stroj se nesmí dostat do styku s vodou.
6. Computer nevystavujte slunečnímu záření a kontrolujte funkčnost baterií, aby nedošlo k vytečení baterií a tím poškození celého computeru.
7. Skladujte stroj vždy na suchém a teplém místě.

UPOZORNĚNÍ

Stroj musí být umístěn na rovné a pevné podložce. Správné vyvážení lze nastavit pootočením plastových krytek na koncích stabilizačních tyčí. Před každým použitím výrobku zkontrolujte dotažení všech šroubů.

Záruční podmínky:

Prodávající poskytuje na tento výrobek následující záruky:

- záruka na rám pro prvního majitele je 5 let ode dne prodeje zákazníkovi.
- záruka na computer a elektrozařízení je 5 let ode dne prodeje zákazníkovi.
- záruka na ostatní díly je 24 měsíců ode dne prodeje zákazníkovi.

Záruka se nevztahuje na závady vzniklé:

- zaviněním uživatele tj. poškození výrobku neodbornou repasí, nesprávnou montáží.
- nesprávnou údržbou
- mechanickým poškozením
- opotřebením dílů při běžném používání (např. gumové a plastové části, pohyblivé mechanismy, atd.)
- neodvratnou událostí, živelnou pohromou
- neodbornými zásahy
- nesprávným zacházením, či nevhodným umístěním, vlivem nízké nebo vysoké teploty, působením vody, neúměrným tlakem a nárazy, úmyslně pozměněným designem, tvarem nebo rozměry

Upozornění:

1. cvičení doprovázené zvukovými efekty a občasným vrzáním není závada bránící řádnému užívání stroje a tudíž nemůže být předmětem reklamace. Tento jev lze odstranit běžnou údržbou.
2. upozornění: u základních modelů jsou použita věnečková ložiska. Doba životnosti u těchto ložisek může být kratší než je doba záruky. Doba životnosti ložisek je 100 provozních hodin.
3. v době záruky budou odstraněny veškeré poruchy výrobku způsobené výrobní závadou nebo vadným materiálem výrobku tak, aby věc mohla být řádně užívána.
4. Reklamáce se uplatňuje zásadně písemně s přesným popisem o závadě a potvrzeným dokladem o zakoupení.
5. Záruku lze uplatňovat u výrobce: Seven Sport s.r.o, Dělnická 957, 749 01, Vítkov nebo u organizace, ve které byl výrobek zakoupen.

datum prodeje

razítko a podpis prodejce

dodavatel:

SEVEN sport s. r. o., Dělnická 957, Vítkov 749 01, www.insportline.cz

