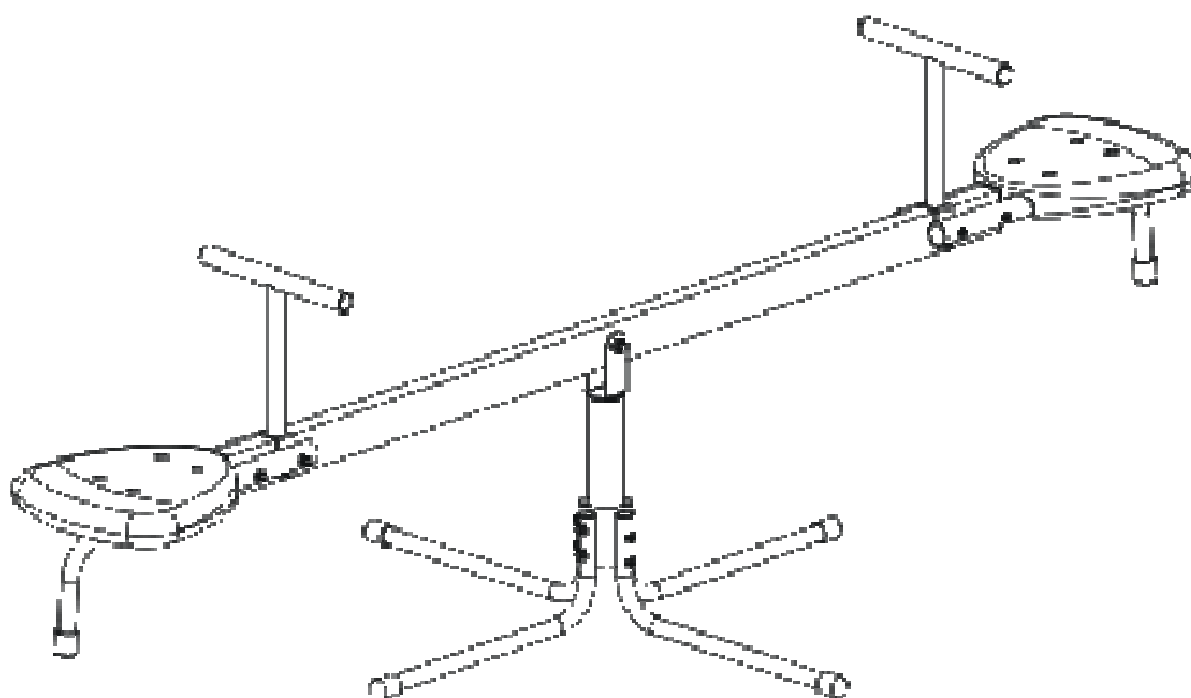


DĚTSKÁ HOUPAČKA LittleKid IN 2054

(SPSW-0170)



ZÁRUČNÍ A POZÁRUČNÍ SERVIS ZAJIŠŤUJE:

SEVEN SPORT s.r.o.

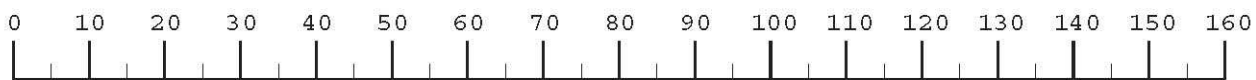
Dělnická 957, 749 01 Vítkov

www.insportline.cz

servis@insportline.cz

VAROVÁNÍ:

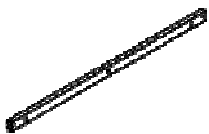
1. TATO HOUPAČKA MUSÍ BÝT SESTAVENA DOSPĚLOU OSOBOU; UJISTĚTE SE, ŽE VŠECHNY MATICE A ŠROUBY JSOU PEVNĚ UTAŽENY PŘED TÍM, NEŽ HOUPAČKU POUŽIJETE
2. TATO HOUPAČKA MŮŽE BÝT POUŽITA UVNITŘ BUDOVY I VENKU.
3. TATO HOUPAČKA MŮŽE BÝT POUŽITA NA MĚKKÝCH PODKLADECH, JAKO JE TRÁVA.
4. TOTO ZAŘÍZENÍ MUSÍ BÝT NEUSTÁLE POD DOZOREM DOSPĚLÉ OSOBY.
5. VĚKOVÁ HRANICE: 3-5 LET. MAXIMÁLNÍ VÁHA NA KAŽDÉ SEDÁTKO - 75LB / 38 KG.
6. TATO HOUPAČKA NENÍ VHODNÁ PRO DĚTI DO TŘÍ LET VZHLEDEM K RIZIKU MOŽNÉHO UDUŠENÍ PŘI VDECHNUTÍ MALÝCH ČÁSTÍ.
7. POUZE PRO DOMÁCÍ POUŽITÍ.
8. PONECHTE SI TENTO NÁVOD A VŠECHNY INFORMACE PRO BUDOUCÍ REFERENCE.



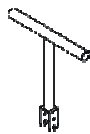
Dimensions in mm

SOUPIS DÍLŮ V BALENÍ

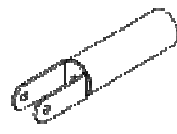
HLAVNÍ TYČ 1KS



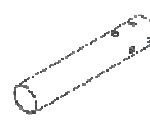
DRŽADLA 2KS



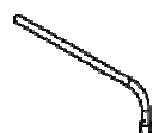
HORNÍ PODPĚRA 1KS



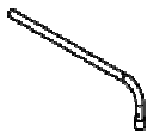
SPODNÍ PODPŮRNÁ TRUBICE 1KS



NOHY(A) 2KS



NOHY(B) 2KS



DORAZOVÁ PODPĚRA 2KS



SPOJOVACÍ TYČ 4KS



SEDÁTKO 2KS



M8x45 ŠROUB 1KS



M8 MATICE 1KS



M8 PODLOŽKA 1KS



M6X90 ŠROUB 4KS



M6X90 ŠROUB 4KS



ŠROUB SE ČTVERCOVOU HLAVOU M6X50 8KS



M6X40 ŠROUB 2KS



M6 MATICE 14KS

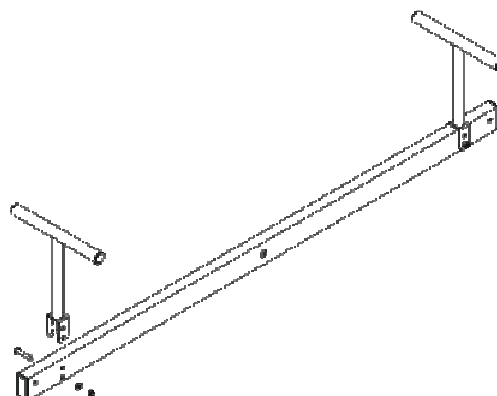


M6 PODLOŽKA 18KS

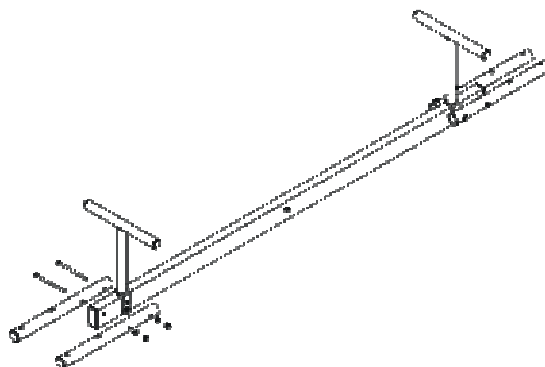


MONTÁŽNÍ NÁVOD

KROK 1 : PŘIPEVNĚTE DRŽADLA K HLAVNÍ TYČI POMOCÍ ŠROUBŮ M6X40, NYLONOVÝCH PODLOŽEK M6 A MATIC M6 NA OBOU STRANÁCH, VIZ. OBRÁZEK NÍŽE.

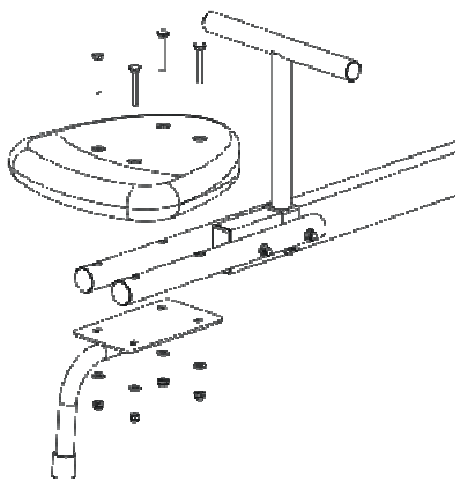


KROK 2 : ZAROVNEJTE OTVORY TRUBEK PRO SEDÁTKA S OTVORY HLAVNÍ TYČE, VLOŽTE DO NICH ŠROUBY (M6X90). PŘIPEVNĚTE PODLOŽKY A NA KAŽDÉM KONCI ŠROUBU PEVNĚ SEŠROBUJTE MATICEMI. UPOZORNĚNÍ: POTŘEBUJETE ZDE 8 KS NYLONOVÝCH PODLOŽEK M6 (VIZ. OBRÁZEK NÍŽE).

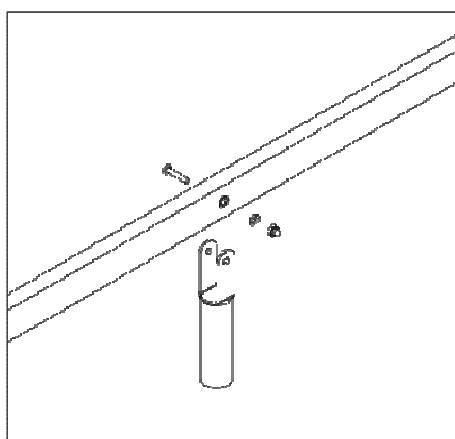


MONTÁŽNÍ NÁVOD

KROK 3 : UMÍSTĚTE SEDÁTKO NA SLOŽENOU KONSTRUKCI Z TYČÍ A SKRZ VLOŽTE ŠROUBY S ČTVERCOVÝMI HLAVAMI M6X50. DOSTATEČNĚ PEVNĚ TOTO VŠE SEŠROBUJTE POMOCÍ MATIC A ŠROUBŮ PO PŘIPEVNĚNÍ DORAZOVÉ PODPĚRY. SMONTUJTE STEJNÝM ZPŮSOBEM DRUHOU STRANU HOUPAČKY, VIZ. OBRÁZEK.

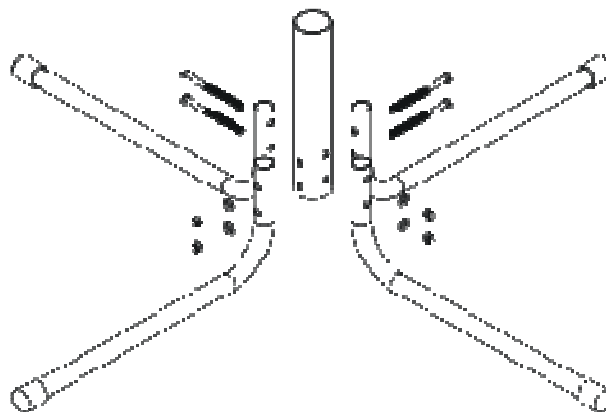
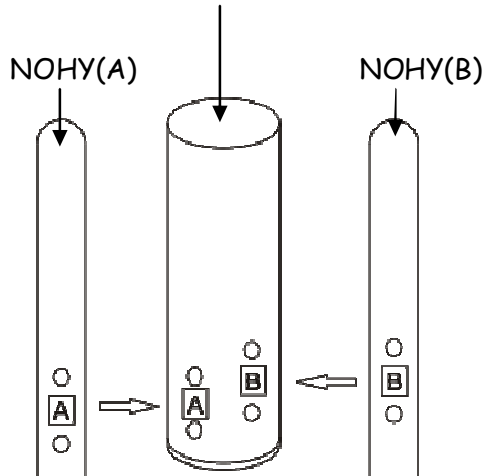


KROK 4 : VLOŽTE HLAVNÍ TYČ DO ÚCHYTU HORNÍ PODPĚRY, SROVNEJTE OTVORY A VLOŽTE DO NICH ŠROUBY (M8X45). PO PŘILOŽENÍ PODLOŽEK TOTO VŠE DOSTATEČNĚ UTÁHNĚTE MATICEMI M8, VIZ. OBRÁZEK.

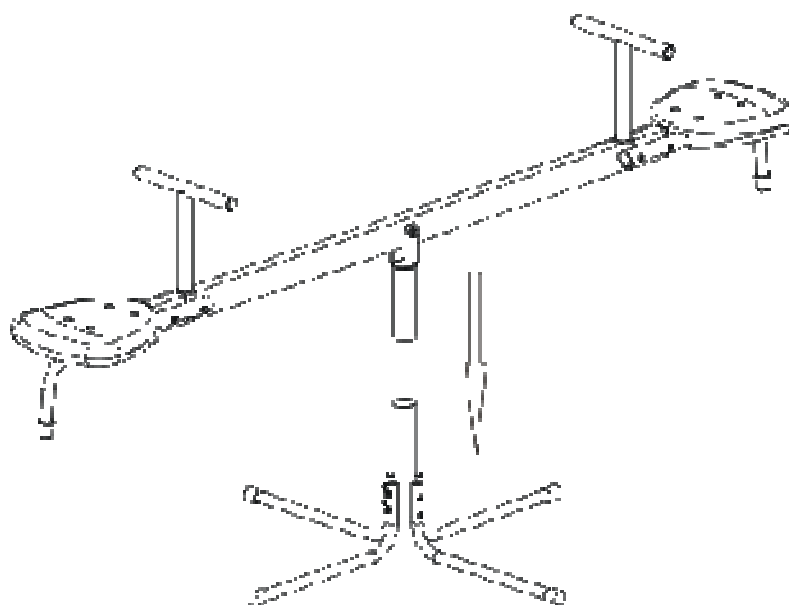


KROK 5 : VLOŽTE KAŽDOU NOHU DO OBJÍMEK SPODNÍ PODPĚRY A POTÉ JE PŘIPEVNĚTE ŠROUBY (M4X25mm) , TÍM VYTVOŘÍTE SPODNÍ PODPĚRU HOUPAČKY. UTÁHNĚTE POMOCÍ ŠROUBŮ ST 3.5X10 (Pozn. : ZASUŇTE NOHY(A) DO SPODNÍ PODPŮRNÉ TRUBKY, MĚLY BY BÝT NASUNUTY NA SPODNÍCH OTVORECH, VIZ. OBRÁZEK NÍŽE. NOHY (B) BY MĚLY BÝT NASUNUTY NA HORNÍCH OTVORECH TAK, ABY VŠECHNY ČTYŘI NOHY LEŽELY NA POVRCHU ROVNĚ, VIZ. OBRÁZEK NA PRAVÉ STRANĚ.)

SPODNÍ PODPŮRNÁ TRUBKA



KROK 6: VLOŽTE HORNÍ PODPĚRU DO SLOŽENÉ SPODNÍ PODPĚRY A DOKONČETE MONTÁŽ.



KROK 7: NAKONEC POŘÁDNĚ ZKONTROLUJTE VŠECHNY ŠROUBY A MATICE A UJISTĚTE SE, ŽE JSOU DOSTATEČNĚ PEVNĚDOTAŽENY. POTÉ JE TENTO VÝROBEK PŘIPRAVEN K POUŽITÍ.

VAROVÁNÍ & DOPORUČENÍ:

- TENTO VÝROBEK MUSÍ BÝT SESTAVEN DOSPĚLOU OSOBOU NEBO POD DOHLEDEM DOSPĚLÉHO ČLOVĚKA.
- DOPORUČUJEME ABY HOUPAČKA BYLA POUŽÍVÁNA NA MĚKKÝCH PLOCHÁCH, NAPŘ. NA TRÁVĚ.
- NENECHÁVEJTE MALÉ DĚTI BEZ DOZORU ZATÍMCO SI HRAJÍ NA TÉTO HOUPAČCE.
- ŘÁDNĚ UTÁHNĚTE VŠECHNY ŠROUBY A MATICE PŘEDTÍM, NEŽ HOUPAČKU ZAČNETE POUŽÍVAT

ÚDRŽBA

UPOZORNĚNÍ: Montujte výrobek podle návodu poskytnutého výrobcem. Pravidelně na výrobku kontrolujte známky opotřebení. Zajistěte, aby bylo příslušenství vždy řádně ukotveno. Zkontrolujte kovové části a komponenty pro známky koroze. Přestaňte používat pokud objevíte oslabení nebo poškození. Nedodržení těchto upozornění může vést ke zranění .



Tento výrobek je určen pouze k domácímu použití.

Záruční podmínky:

1. na výrobek se poskytuje kupujícímu záruční lhůta 24 měsíců ode dne koupě
2. v době záruky budou odstraněny veškeré poruchy výrobku způsobené výrobní závadou nebo vadným materiálem výrobku tak, aby věc mohla být řádně užívána.
3. Práva ze záruky se nevztahují na vady způsobené:
 - mechanickým poškozením
 - neodvratnou událostí, živelnou pohromou
 - neodbornými zásahy
 - nesprávným zacházením, či nevhodným umístěním, vlivem nízké nebo vysoké teploty, působením vody, neúměrným tlakem a nárazy, úmyslně pozměněným designem, tvarem nebo rozměry
4. Reklamace se uplatňuje zásadně písemně s údajem o závadě a potvrzeným záručním listem.
5. Záruku lze uplatňovat pouze u organizace, ve které byl výrobek zakoupen.

Datum prodeje:

Razítko a podpis prodejce:

Dodavatel:

SEVEN sport s. r. o., Delnická 957, Vítkov 749 01

www.insportline.cz

ZÁRUČNÍ A POZÁRUČNÍ SERVIS ZAJIŠŤUJE:

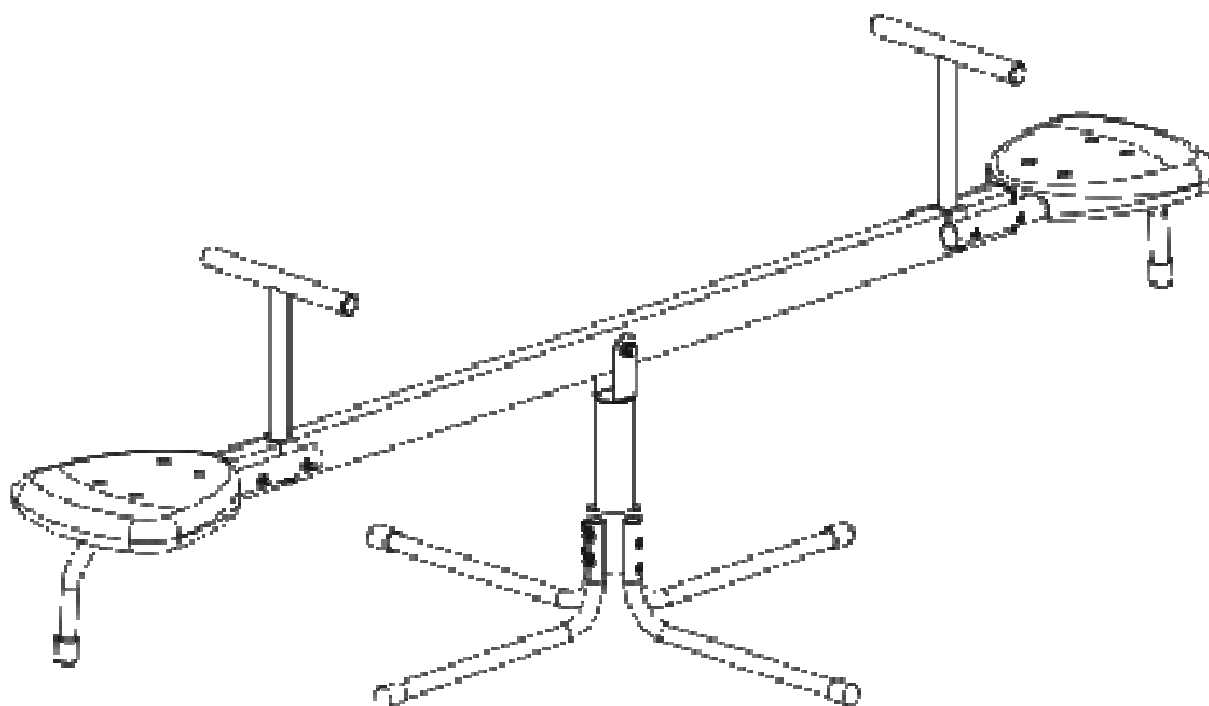
SEVEN SPORT s. r. o., Dělnická 957, 749 01 Vítkov

www.insportline.cz

tel/fax: +420 556 770 191, email: servis@insportline.cz

Detská hojdačka LittleKid IN 2054

(SPSW-0170)



SEVEN SPORT s. r. o., Dělnická 957, 749 01 Vítkov

www.insportline.cz

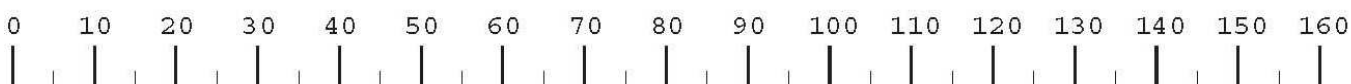
Tel./fax: +420 556 770 191, email: servis@insportline.cz

pre Slovensko: inSPORTline s.r.o., Bratislavská 36, 911 05 Trenčín

tel: + 421 32 6526704, email: insportline.reklamacie@stonline.sk

UPOZORNENIE:

1. Táto hojdačka musí byť montovaná len dospelými osobami a uistite sa, že všetky matice a skrutky sú dostatočne dotiahnuté, pred tým ako sa bude hojdačka používať.
2. Táto hojdačka sa smie používať vnútri aj vonku.
3. Táto hojdačka sa môže používať na mäkkom podklade ako aj na tráve.
4. Táto hojdačka sa smie používať len pod dohľadom dospeléj osoby.
5. Odporúčaná vek detí: 3-5 rokov. Maximálna hmotnosť pre každé sedadlo -75LB/CCA 34 KG.
6. Táto hojdačka nie je vhodná pre deti do 3 rokov z dôvodu nebezpečenstva pridusení sa malými dielcami.
7. Len pre rodinné domáce použitie.
8. Dbanlivo si uchovajte tento návod na montáž a všetky potrebné informácie pre budúcnosť.



Rozmery v mm.

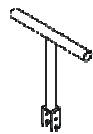
'09

OBSAH BALENIA

Hlavná tyč 1 ks



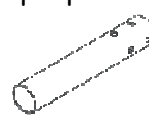
Rukoväť 2 ks



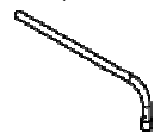
Vrchná podpera 1 ks



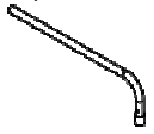
Spodná podperná tyč 1 ks



Nohy (A) 2 ks



Nohy(B) 2 ks



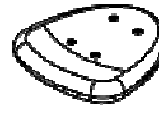
Doraz 2 ks



Spojovacia tyč 4 ks



Sedadlo 2 ks



M8x45 Skrutka 1 ks



M8 Matica 1 ks



M8 Podložka 1 ks



M6X90 Skrutka 4 ks



M6X90 Skrutka 4 ks



Štvorhranná skrutka M6X50BOLT 8 ks



M6X40 Skrutka 2 ks



M6 Matica 14 ks

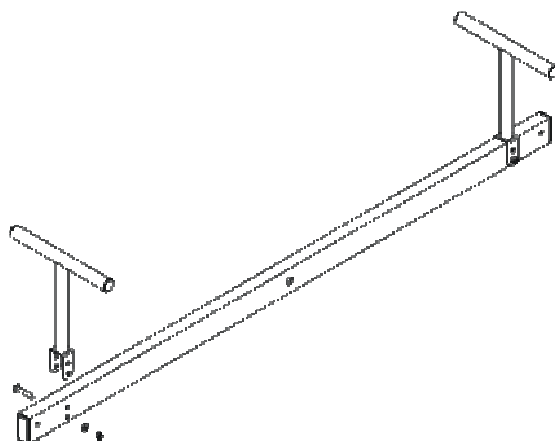


M6 Podložka 18 ks

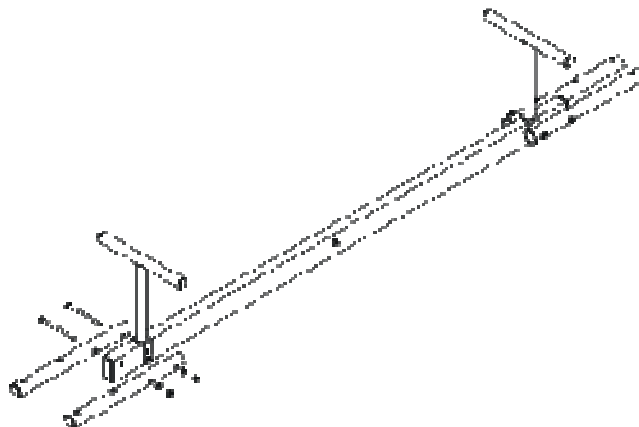


NÁVOD NA MONTÁŽ

Krok 1 : Namontujte rukoväťe na hlavnú tyč použitím skrutiek M6X40 a podložiek M6 a matic M6 na oboch stranách

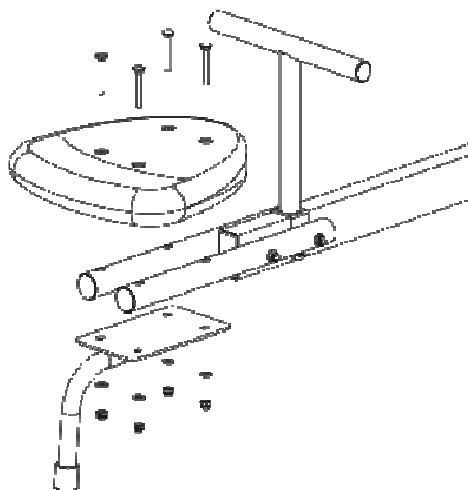


Krok 2 : Zosúladiťte diery na tyči sedadla s dierami na hlavnej tyči a vložte do nich skrutky M6X90, prevlečte podložky a nasadte matice, ktoré zľahka dotiahnite. Pozor: tu potrebujete 8 ks M6 nylonových podložiek. (Pozri obrázok nižšie.)

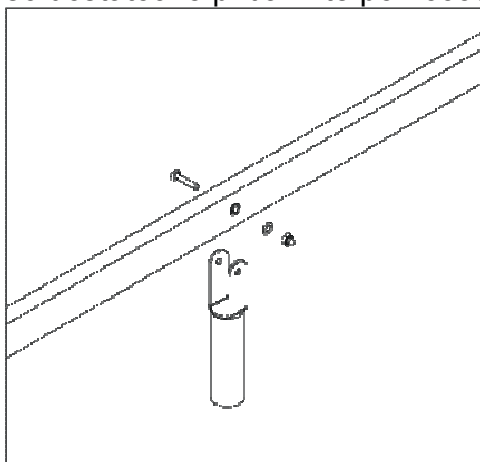


NÁVOD NA MONTÁŽ

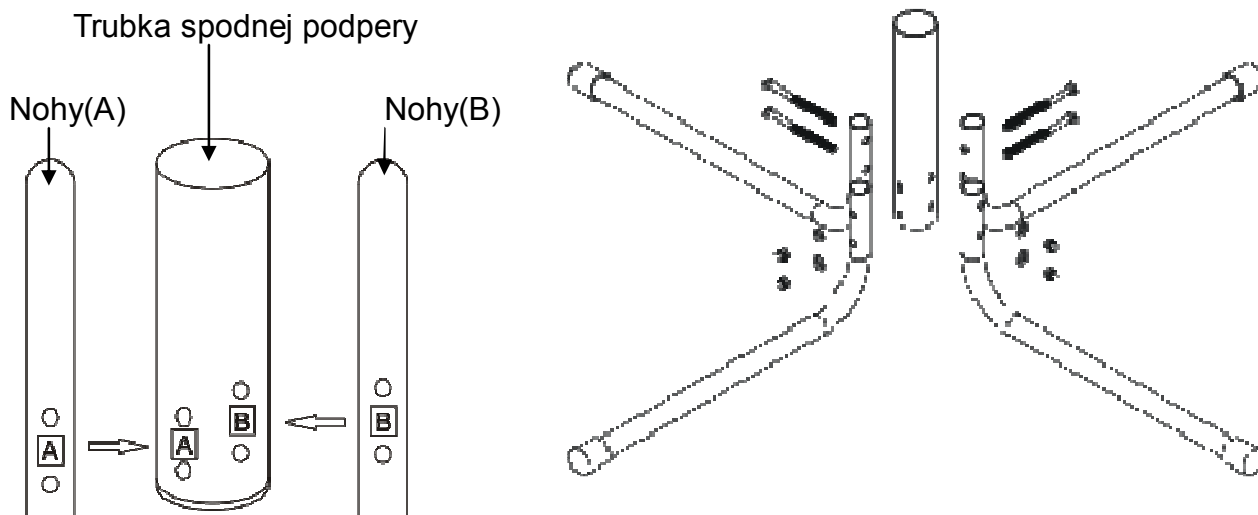
Krok 3 : Položte sedadlo na zmontované trubky pre sedadlo a vložte do neho štvorhranné skrutky M6X50, dotiahnite dostatočne matice na skrutkách po vložení dorazu a podložiek. Druhú stranu zmontujte rovnako.



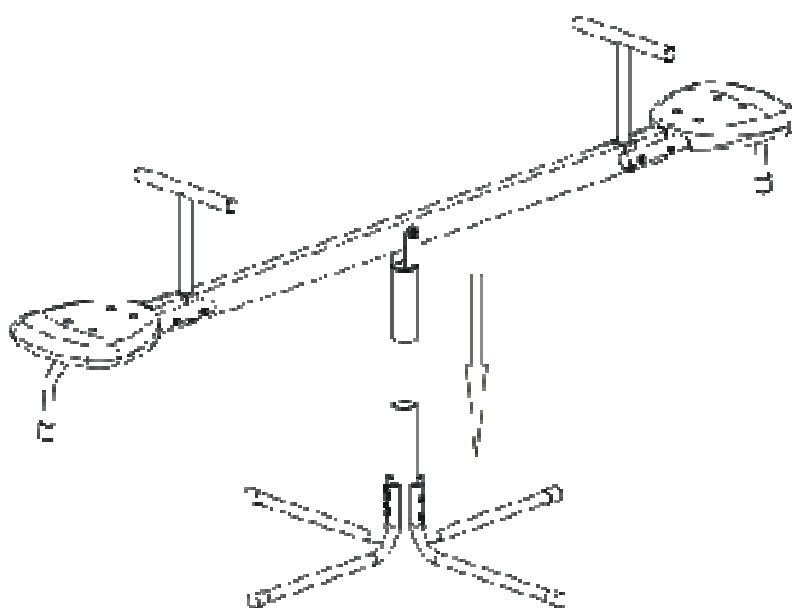
Krok 4: Vložte hlavnú tyč a podložku M8 do hornej podpery a vycentrujte diery, vložte do nich skrutku M8X45 a priložte podložku, koniec dostatočne pritiahnite pomocou matice M8.



Krok 5: Priložte nohy k spodnej podpere a potom ich priskrutkujte skrutkami M4X25mm, čím vytvoríte formu spodnej podpery, zaistite ich skrutkami ST3.5X10 (Poznámka : priložte nohy (A) ku spodným dieram spodnej podpernej tyče, priložte nohy (B) k vrchným dieram spodnej podpernej tyče. Tým dosiahnete, že stojan bude stáť rovno na rovnom povrchu



Krok 6: Vložte vrchnú podpernú tyč do spodnej podpernej tyče a tým ukončíte montáž.



Krok 7: Nakoniec dôkladne skontrolujte všetky skrutky a matice a preverte či sú dostatočne utiahnuté. Potom je zariadenie pripravené na používanie.

UPOZORNENIA & ODPORÚČANIA

- Tento výrobok byť montovaný dospelou osobou alebo minimálne pod dohľadom dospeljej osoby.
- Odporúčame používať hojdačku na mäkkých povrchoch, napríklad na tráve.
- Nenechávajte deti bez dozoru hrať sa na tejto hojdačke.
- Dôkladne utiahnite skrutky a matice na hojdačke ešte pred tým ako ju začnete používať.

ÚDRŽBA

Upozornenie: Postupujte pri montáži podľa pokynov výrobcu. Pravidelne kontrolujte opotrebenie dielcov. Skontrolujte upevnenie a ukotvenie, či je neustále bezpečné. Kontrolujte kovové časti a jednotlivé dielce, či nekorodujú. Okamžite prestaňte používať zariadenie ak objavíte opotrebenie alebo poškodenie. Chyby spôsobené týmito náznakmi môžu spôsobiť zranenia.



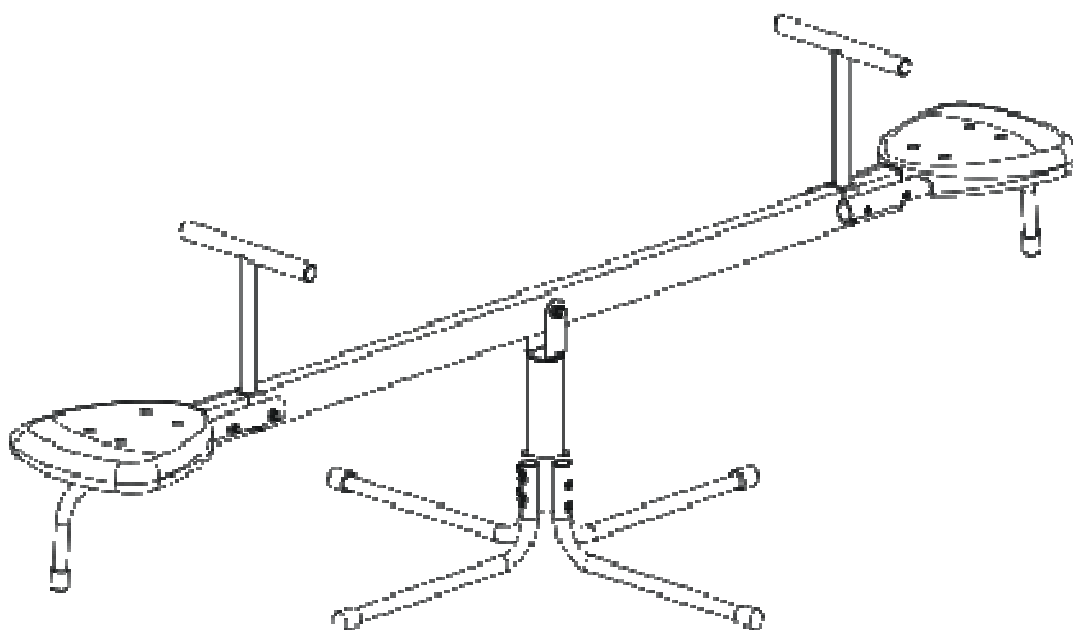
Záručné podmienky:

1. na výrobok sa poskytuje kupujúcemu záručná doba 24 mesiacov odo dňa nákupu
2. v dobe záruky budú odstránené všetky poruchy výrobku spôsobené výrobnou závadou alebo vadným materiálom výrobku tak, aby vec mohla byť riadne užívaná
3. práva zo záruky sa nevzťahujú na vady spôsobené:
 - mechanickým poškodením
 - neodvratnou udalosťou, živelnou pohromou
 - neodbornými zásahmi
 - nesprávnym zaobchádzaním, či nevhodným umiestnením, vplyvom nízkej alebo vysokej teploty, pôsobením vody, neúmerným tlakom a nárazmi, úmyselne pozmeneným designom, tvarom alebo rozmermi
4. reklamácia sa uplatňuje zásadne písomne s údajom o závade a kópií daňového dokladu
5. záruku je možné uplatňovať iba u organizácie v ktorej bol výrobok zakúpený

Dodávateľ SK:
inSPORTline s.r.o., Bratislavská 36, Trenčín
www.insportline.sk

Huśtawka Dziecięca LittleKid IN 2054

(SPSW-0170)



INSPORTLINE PL

Ul. Kantorowicka 400, 31-763 Kraków

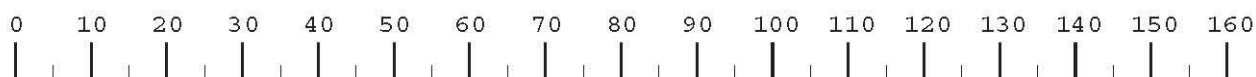
www.insportline.pl

biuro@insportline.pl

Tel. 0048-126456000

UWAGA:

- 1) Huśtawka musi być montowana przez osobę dorosłą. Proszę się upewnić ,czy wszystkie śruby I nakrętki są prawidłowo dokręcone.
- 2) Ta huśtawka może być używana tak wewnątrz jak i na zewnątrz.
- 3) Z huśtawki należy korzystać na miękkim podłożu np. na trawniku
- 4) Korzystanie z huśtawki wyłącznie pod ścisłym nadzorem osoby dorosłej.
- 5) Huśtawka jest przeznaczona dla dzieci w wieku 3-5 lat. Maksymalne obciążenie dopuszczalne dla każdego siedziska - 34kg
- 6) Huśtawka jest nieodpowiednia dla dzieci poniżej 3-go roku życia z uwagi na możliwość połknięcia drobnych elementów i zagrożenie uduszenia się.
- 7) Wyłącznie do użytku domowego.
- 8) Proszę zachować instrukcje montażu i wszelkie niniejsze informacje do późniejszego wykorzystania.



Dimensions in mm

Wymiary w mm

01/09

ZAWARTOŚĆ ZESTAWU

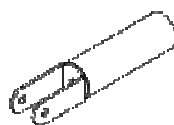
GLÓWNA BELKA 1SZT



UCHWYTY 2SZT



Górny suport 1szt



Dolna tuba-suport 1szt



Nogi(A) 2szt



Nogi(B) 2szt



BLOKADA 2szt



Tuba SIEDZISKA 4szt



Siedziska 2Pszt



M8x45 wkręt 1szt



M8 Nakrętka 1szt



M8 podkładka 1szt



M6X90 wkręt 4szt



M6X90 wkręt 4szt



Kwadratowy M6X50 wkręt 8szt



M6X40 wkręt 2szt



M6 Nakrętka 14szt

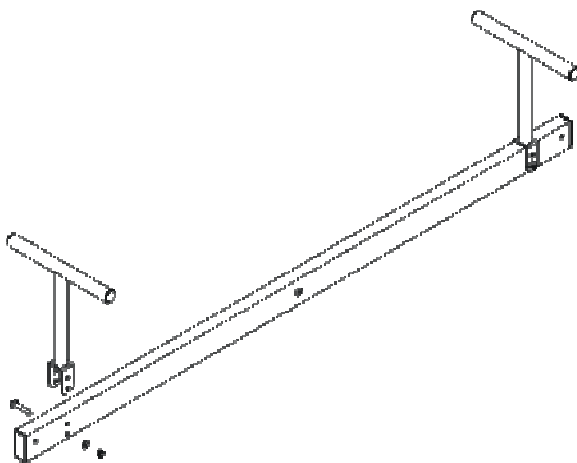


M6 podkładka 18szt

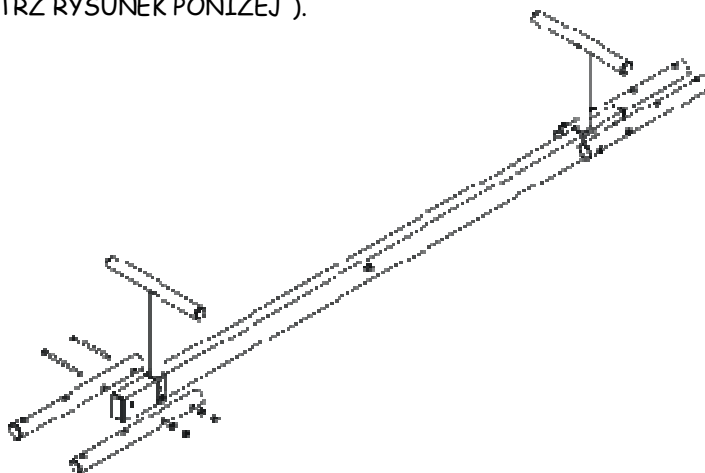


INSTRUKCJA MONTAŻU

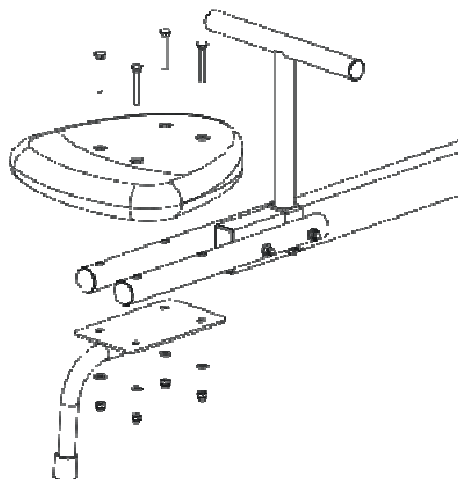
KROK 1 : POŁĄCZ UCHWYTY DO GŁÓWNEJ BELKI PRZY UŻYCIU WKRĘTÓW M6X40 I NYLONOWYCH PODKŁADEK M6 I NAKĘTEK M6 PO OBU STRONACH.



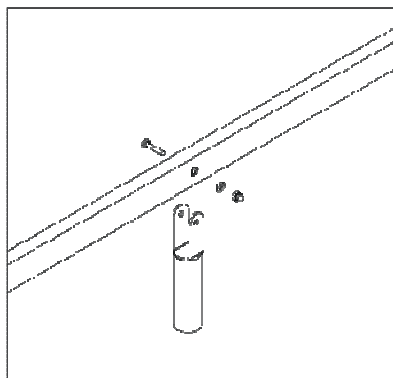
KROK 2 : NAKŁADAJĄC OTWORY TUB SIEDZISKA Z OTWORAMI GŁÓWNEJ BELKI I UMIEŚĆ WKRĘT M6X90 DO OTWORÓW, PRZYŁÓŻ PODKŁADKI I PRZYKRĘĆ NAKRĘTKI NA OBU KOŃCACH. UWAGA: TU POTRZEBNE SĄ 8 NYLONOWYCH PODKŁADEK. (PATRZ RYSUNEK PONIŻEJ).



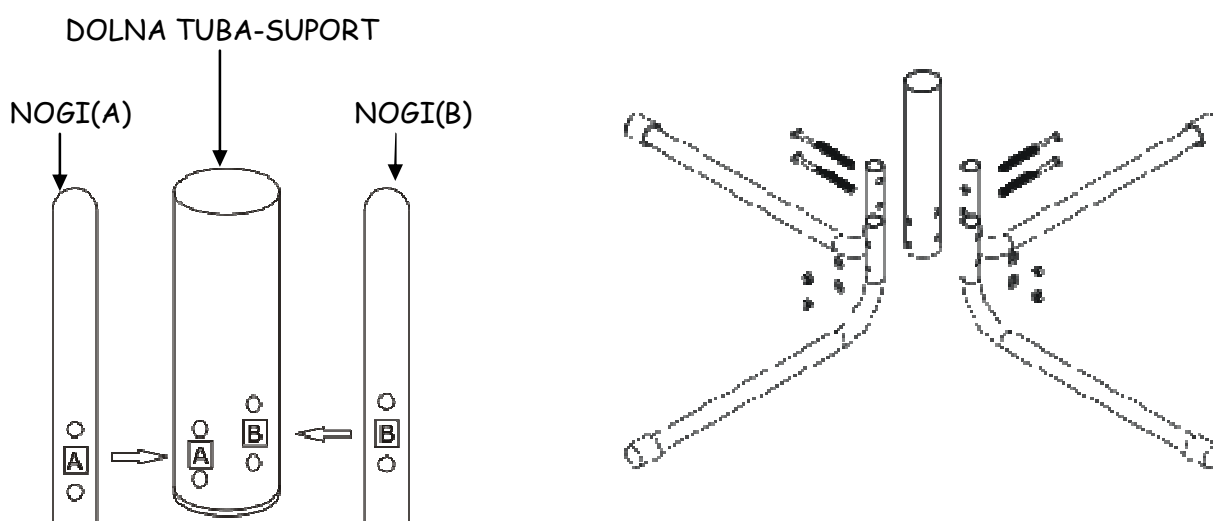
KROK 3 : UMIEŚĆ SIEDZISKA NA ZAMONTOWANE TUBY SIEDZISK, A NASTĘPNIE PRZEŁÓŻ KWADRATOWE WKRĘTY M6X50 PRZEZ NIE, PRZYKRĘĆ WKRĘTY PO ZAMONTOWANIU BLOKAD I PODKŁADEK. PO DRUGIEJ STRONIE ZAMONTUJELEMENTY W TEN SAM SPOSÓB.



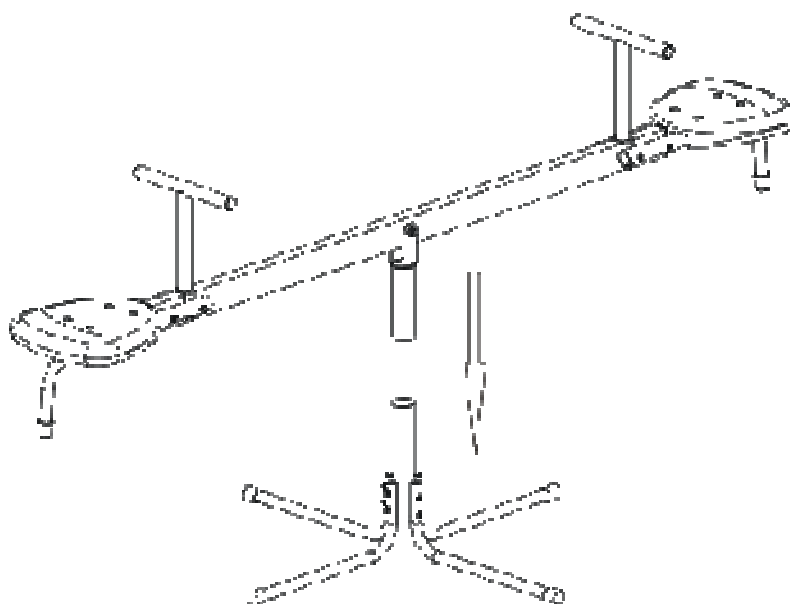
KROK 4: UMIEŚĆ GŁÓWNA BELKĘ MIĘDZY WIDEŁKI GÓRNEGO SUPORTU I NAŁÓŻ NA SIEBIE ICH OTWORY, PRZEŁÓŻ WKRĘTY (M8X45) PREZ OTWORY I NAŁÓŻ PODKŁADKI POCZYM PRZYKRĘĆ MOCNO NAKRĘTKI M8.



KROK 5: UMIEŚĆ NOGI W DOLNYM SUPORCIE I PRZYKRĘĆ WKRĘTAMI (M4X25MM) BY ZMONTOWAĆ DOLNA PODSTAWĘ. NASTĘPNIE UMOCUJ ŚRUBY ST3.5X10 (UMIEŚĆ NOGĘ(a) DO OTWORU NIŻSZEJ A NOGĘ(b) DO OTWORU WYŻEJ, (TAK BY 4 NOGI BYŁY PŁASKO NA PODŁOŻU).



KROK 6: UMIEŚĆ GÓRNU SUPORT DO DOLNEGO SUPORTU I ZAKOŃCZ MONTAŻ.



KROK 7: NA KONIEC SPRAWDŹ WSZYSTKIE WKRĘTY, ŚRUBY I NAKRĘTKI BY UPEWNIĆ SIĘ CZY WSZYSTKIE SĄ PRAWIDŁOWO DOKRĘCONE . TERAZ HUŚTAWKA JEST GOTOWA DO UŻYTKOWANIA..

OSTRZEŻENIA I SUGESTIE:

- NINIEJSZY PRODUKT MUSI BYĆ MONTOWANY PRZEZ OSOBE DOROSŁĄ LUB POD NADZOREM OSOBY DOROSŁEJ.
- ZALECAMY KORZYSTANIE Z HUŚTAWKI NA MIĘKKIM PODŁOŻU NP. TRAWNIK
- NIE ZOSTAWIAJ MAŁYCH DZIECI KORZYSTAJĄCYCH Z HUŚTAWKI BEZ NADZORU.
- PAMIĘTAJ ŻEBY ZA KAŻDYM RAZEM PRZED UŻYCIEM DOKRĘCIĆ SRUBY, WKRĘTY I NAKRĘTKI

KONSERWACJA

UWAGA: MONTUJ ZGODNIE Z INSTRUKCJĄ PRODUCENTA. OKRESOWO W KRÓTKICH ODSTĘPACH CZASU SPRAWDZAJ KONSTRUKCJĘ HUŚTAWKI CZY NIE NASTĄPIŁO JAKIEŚ USZKODZENIE WYNIKAJĄCE Z UŻYTKOWANIA. UPEWNIJ SIĘ CZY WSZYSTKIE POŁĄCZENIA SĄ PRAWIDŁOWO ZMONTOWANE. CZĘŚCI METALOWE NALEŻY KONTROLOWAĆ CZY NIE ULEGAJĄ KOROZJI. W PRZYPADKU STWIERDZENIA JAKIEGOKOLWIEK USZKODZENIA NATYCHMIAST ZPRZESTAŃ UŻYTKOWANIA. NIE STOSOWANIE SIĘ DO POWYŻSZYCH ZALECEŃ MOŻE SKUTKOWAĆ USZKODZENIEM CIAŁA.



Sprzedawca:

INSPORTLINE PL

Ul. Kantorowicka 400, 31-763 Kraków

www.insportline.pl

biuro@insportline.pl

Tel. 0048-126456000