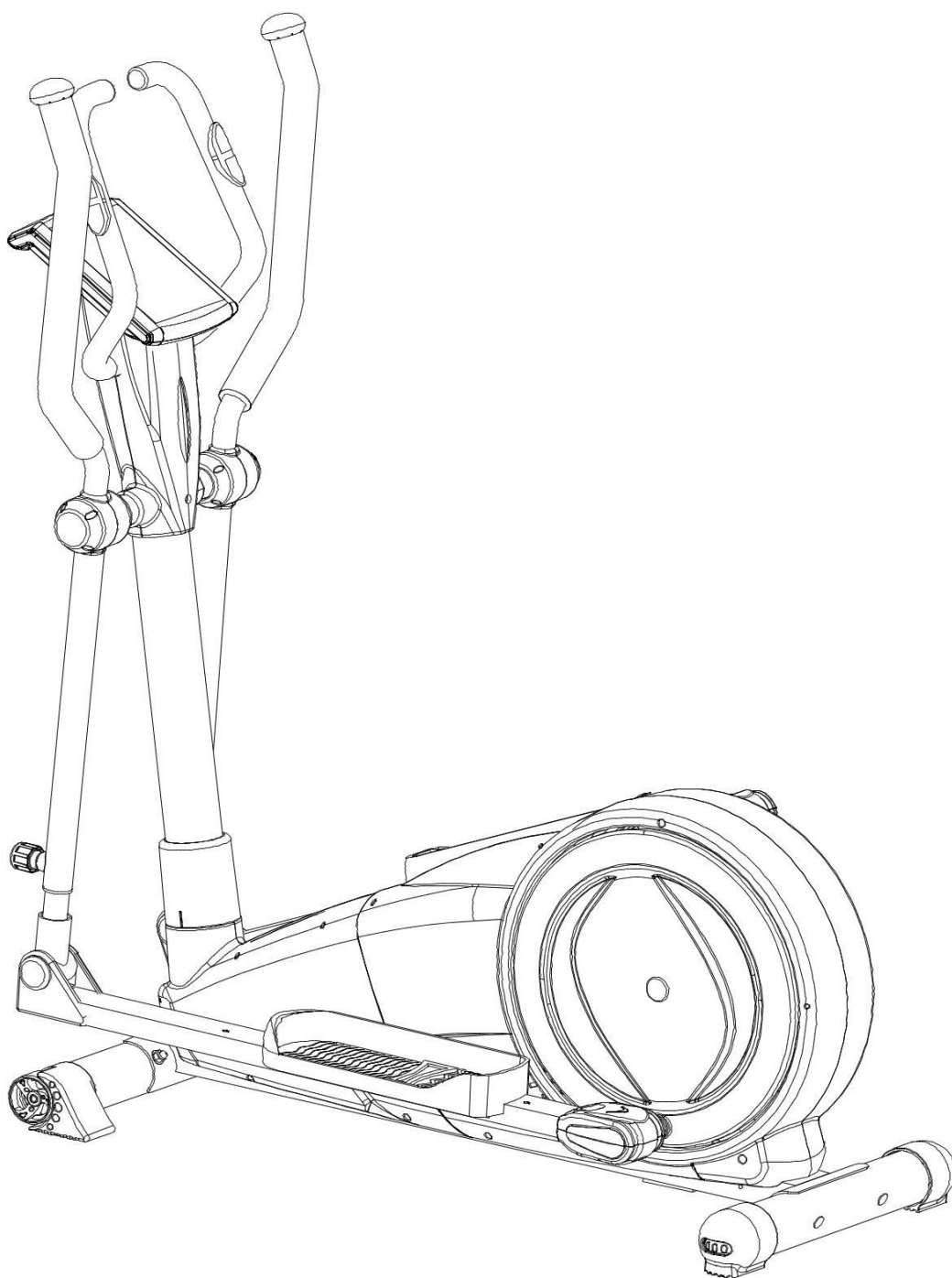




Instrukcja - PL

Orbitrek inSPORTline Atlanta



Bezpieczeństwo

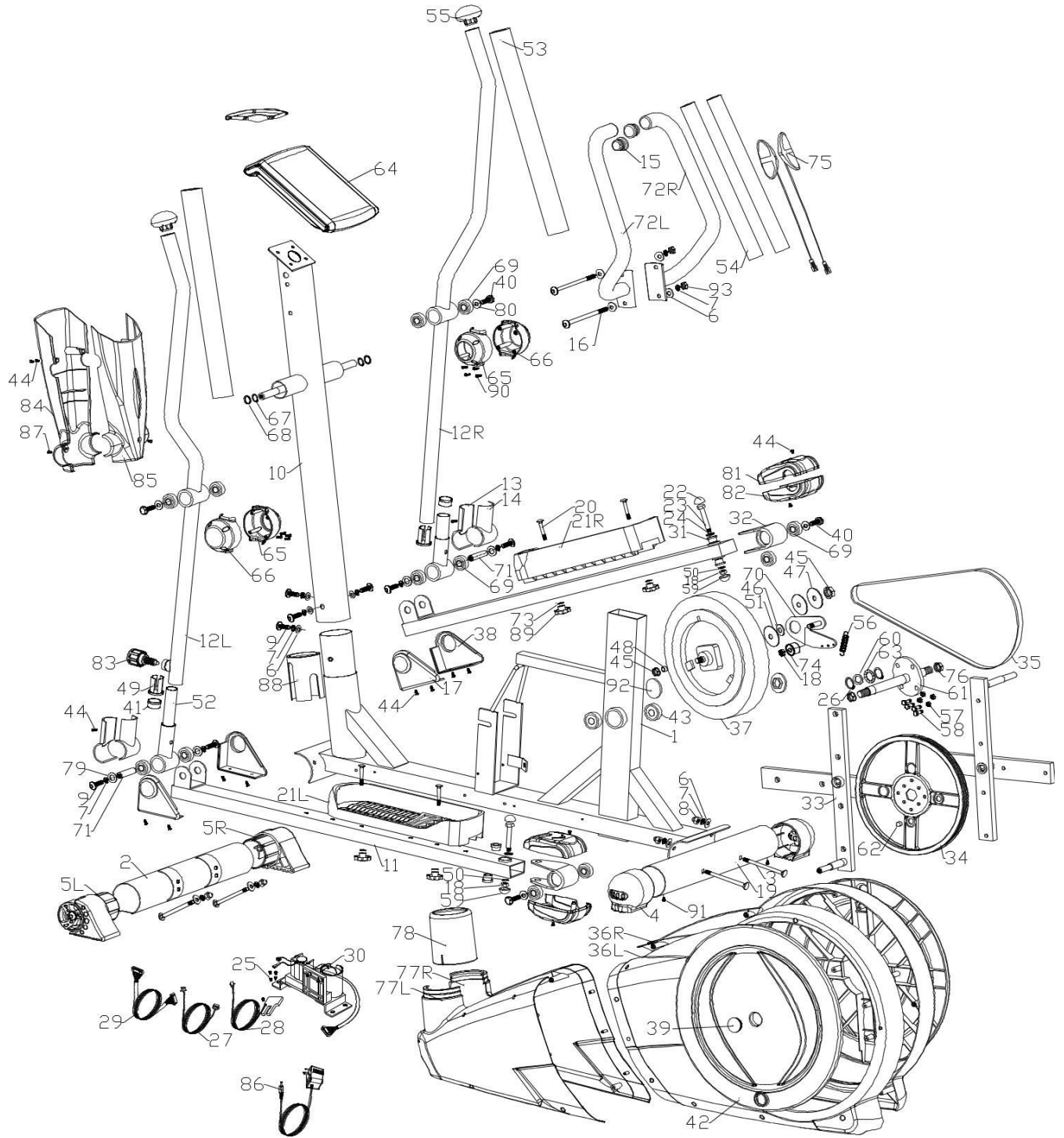


- Aby zapewnić najlepszą bezpieczeństwo ćwiczącego, regularnie sprawdzać go na uszkodzenia i zużyte części.
- Jeżeli inna osoba ćwiczy na bieżni, upewnij się że zna ona poniższą instrukcję
- Tylko jedna osoba powinna ćwiczyć w 1 czasie
- Przed pierwszym użyciem upewnić się, że wszystkie śruby, nakrętki i inne połączenia są prawidłowo dokręcone.
- Zanim zaczniesz trening usuń wszelkie ostre przedmioty z okolicy.
- Używać jeśli działa bez zarzutów
- Każdy uszkodzony, zużyte lub uszkodzone części należy natychmiast wymienić i / lub do ćwiczeń musi być już stosowany, dopóki nie zostanie właściwie konserwowane i naprawiane.
- Dzieci powinny korzystać z orbitreka tylko pod opieką dorosłych i być poinstruowany na prawidłowe i właściwe wykorzystanie ćwiczącego. orbitrek nie jest zabawką.
- Upewnij się, że jest wystarczająca ilość wolnego miejsca wokół ćwiczącego
- Aby uniknąć ewentualnych wypadków, nie pozwalaj dzieciom zbliżać się do orbitreka bez nadzoru, gdyż mogą go używać w sposób, dla których nie jest przeznaczony ze względu na ich naturalny instynkt zabawy i zainteresowania eksperymentować.
- Należy pamiętać, że niewłaściwe i nadmierne treningi mogą być szkodliwe dla zdrowia.
- Należy pamiętać, że dźwignie i inne mechanizmy regulacyjne nie są wystające do obszaru ruchu podczas treningu.
- Podczas ustawiania orbitreka, upewnij się, że ćwicząca stoi stabilnie, a ewentualne nierówności podłogi należy wyrównać.
- Zawsze należy nosić odpowiednią odzież i buty, które nadają się do treningu na ćwiczącej. Ubranie musi być zaprojektowany w taki sposób, że nie zostaną uwięzione w każdej części ćwiczącego podczas treningu z powodu swojej formie (na przykład, długość). Należy nosić odpowiednie obuwie, które nadają się do treningu, mocno wspierać nogi, które świadczone są z podeszwą antypoślizgową.
- Upewnij się, że przed rozpoczęciem programu ćwiczeń, aby skonsultować się z lekarzem. On może dać odpowiednie wskazówki i porady w odniesieniu do indywidualnego intensywności stresu dla Ciebie, jak i do treningu i rozsądnych nawyków żywieniowych.
- PL: Klasa - HC (zgodnie z EN ISO 20957), do użytku domowego.
- Waga użytkownika nie powinna być większa niż 150 kg.

Ważne notatki!

- Zamontować orbitrek zgodnie z instrukcją montażu i należy używać tylko części strukturalnych przeznaczonych dla niego. Przed przystąpieniem do montażu należy sprawdzić, czy zawartość przesyłki jest kompletna, odwołując się do listy części z instrukcji montażu i eksploatacji.
- Pamiętaj, aby ustawić orbitrek w suchym i nawet miejscu i zawsze chronić go przed wilgocią. Jeśli chcesz, aby chronić miejsca zwłaszcza wobec punktów nacisku, zanieczyszczeń itp, zaleca się umieścić odpowiedni, antypoślizgową matę amortyzującą
- Ogólna zasada jest taka, że urządzenia treningowe to nie są zabawki. W związku z tym, muszą one być wykorzystywane wyłącznie przez odpowiednie osoby.
- Natychmiast przestań ćwiczyć w przypadku zawrotów głowy, nudności, ból w klatce piersiowej lub innych objawów fizycznych. W przypadku wątpliwości, należy natychmiast skonsultować się z lekarzem.
- Dzieci, osoby niepełnosprawne i upośledzone powinny korzystać z ćwiczeń tylko pod nadzorem i w obecności innej osoby, która może dać wsparcie i przydatne wskazówki.
- Upewnij się, że twoje części ciała i tych innych osób nie są w pobliżu ruchomych części.
- Nie należy ćwiczyć bezpośrednio po posiłku!

Rysunek

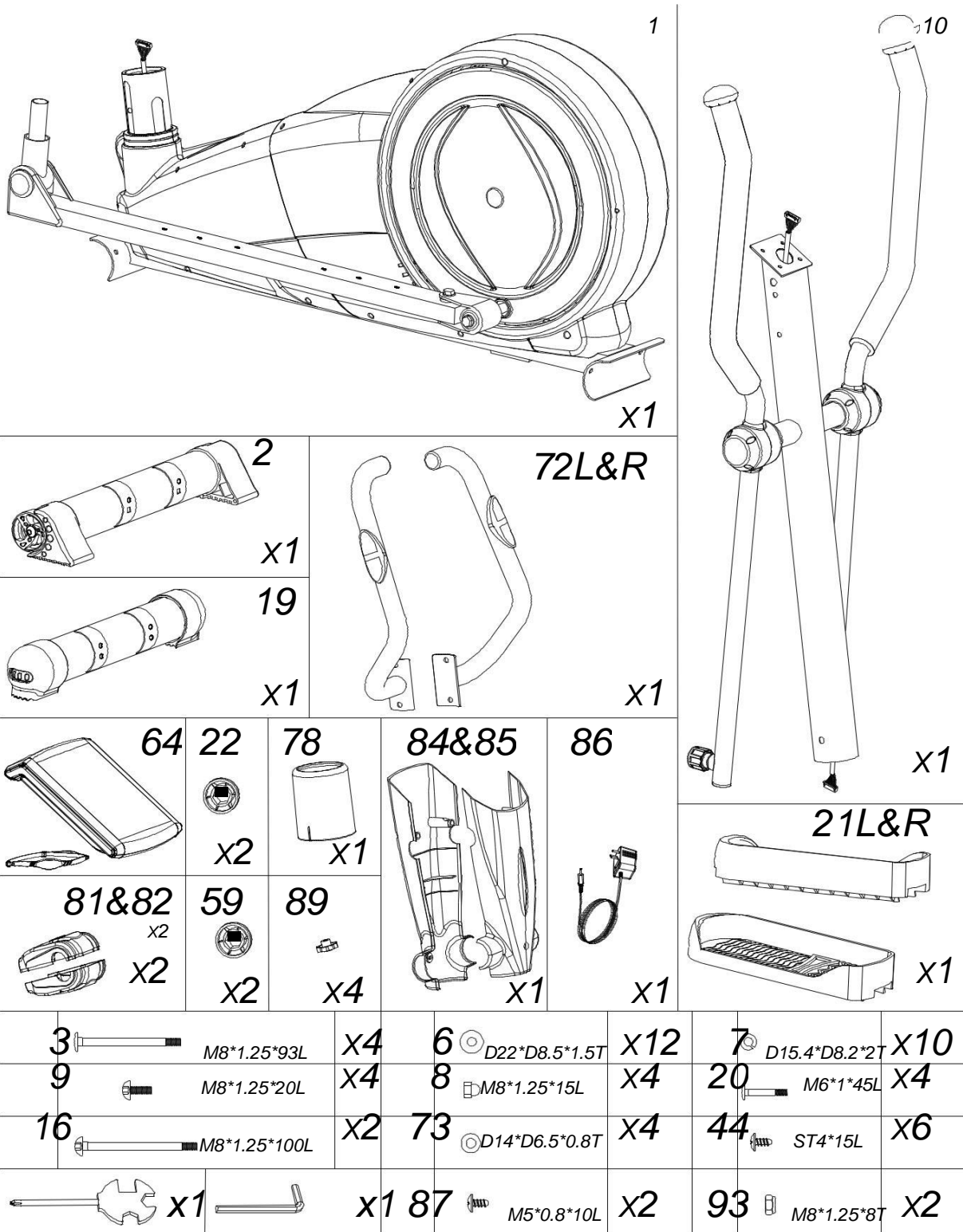


Lista części

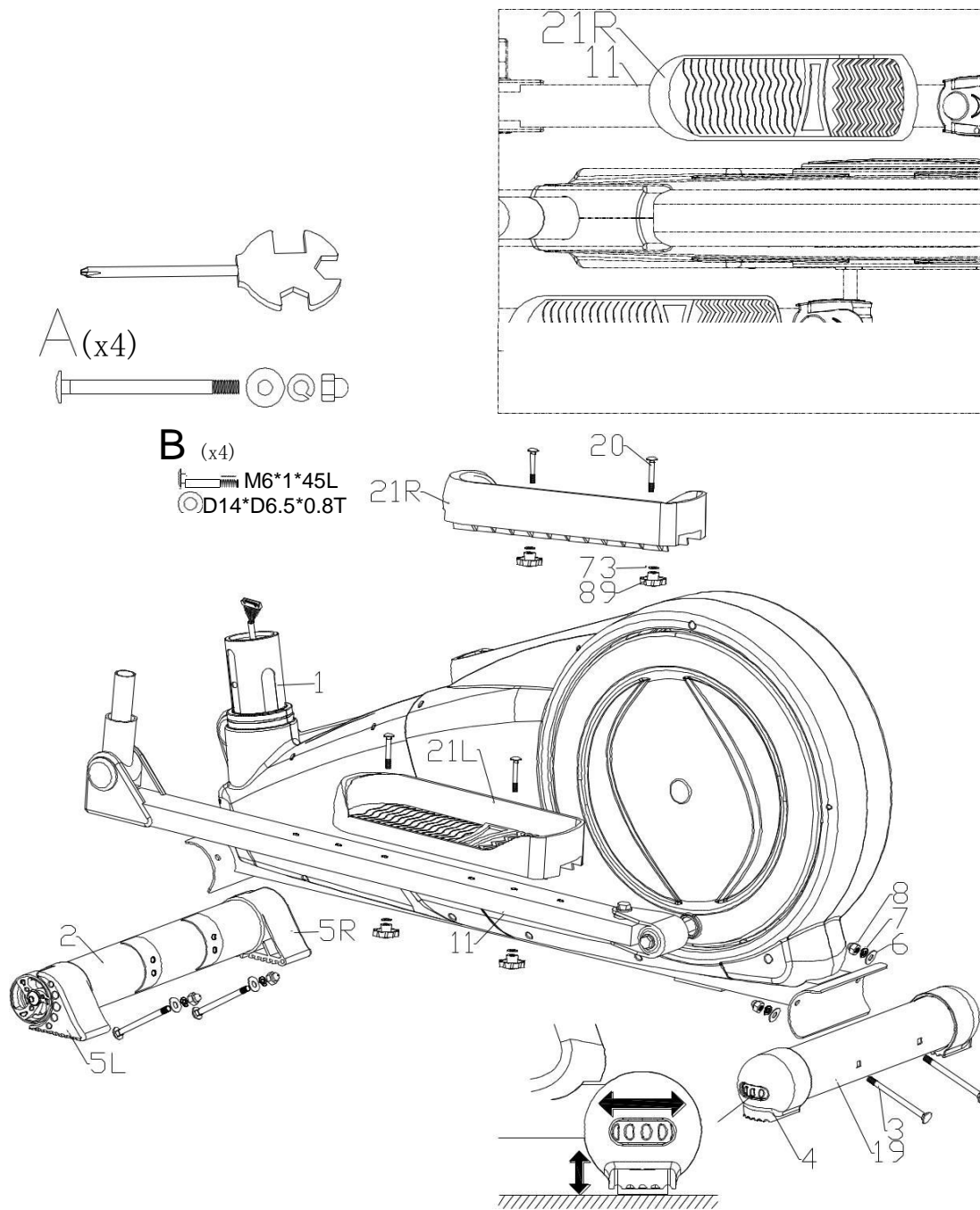
Nr części	Opis	Specyfikacja	Liczba
1	Główna rama		1
2	Stabilizator	D76x1.5Tx480L	1
3	Śruba	M8x1.25x93L,8.8	4
4	Regulowana nakrętka	D76*86	2
5L	Lewa podpórka	D76*120L	1
5R	Prawa podpórka	D76*120L	1
6	Podkładka krzywa	D22xD8.5x1.5T	12
7	Podkładka sprężysta	D15.4*D8.2*2.0T	10
8	Nakretka wypukła	M8x1.25x15L	4
9	Śruba	M8x1.25x20L,8.8	8
10	Kierownica		1
11	Zestaw pedałów		2
12L	Lewa huśtawka		1
12R	Prawa huśtawka		1
13	Przednia osłona nogi	100x54x27	2
14	Przednia osłona nogi	100x54x24	2
15	Zaokrąglona nakrętka	D1"*17.5L	2
16	Śruba	M8x1.25x100L,8.8	2
17	Lewa górna osłona nogi	115x95x43	2
18	Nakrętka nylonowa	M10*1.5*10T	3
19	Stabilizator	D76x1.5Tx480L	1
20	Śruba	M6*1*45L	4
21L\R	Pedał	345x150x45	1
22	Nasadka śruby	D30*17(M12)	2
23	Śruba	M10*1.5*66L	2
24	Podkładka płaska	D24*D13.5*2.5T	2
25	Śruba krzyżowa	ST4.2x1.4x20L	4
26	Pierścień C	S-16(1T)	2
27	Kabel elektryczny	700L	1
28	Przewód czujnika	700L	1
29	Górny kabel komputera	1000L	1
30	silnik		1
31	tuleja	D29*D11.9*9T	4
32	Zestaw łożysk do pedałów		2
33	Zestaw korbowy		2
34	Krążek	D310x19	1
35	Śruba	1321 PJ6	1
36L	Lewa pokrywa łańcucha		1
36R	Prawa pokrywa łańcucha		1

37	System magnetyczny	D274*138L	1
38	Górna pokrywa prawej stopy	115x95x43	2
39	Nakrętka	D36*14	2
40	Śruba	M8x1.25x20	4
41	Pierścień	D38*D26.5*7	2
42	Okragłe dyski		2
43	Łożysko	#6004ZZ	2
44	Okragła śruba krzyżowa	ST4x1.41x15L	24
45	Nakrętka	3/8"-26UNFx6.5T	2
46	Podkładka	D30*D10*4.1T	1
47	Podkładka płaska	D50*D10*2T	1
48	Mały oddzielnik	D10*D14*3T	1
49	Wtyczka	D31.8xD28.5x82L	2
50	Podkładka płaska	D20*D11*2T	2
51	Plastikowa podkładka płaska	D50*D10*1.0T	2
52	Wspomagacz		2
53	Pianka	D30x7Tx550L	2
54	Pianka	D23x7Tx530L	2
55	Nakrętka	D1 1/4"*45 L	2
56	Sprężysta	D4.0xD20x82L	1
57	Śruba nylonowa	M6x1.0x6T	4
58	Śruba	M6x1.0x15L 8.8	4
59	Nakrętka na śrube	D28*17(M10)	2
60	Podkładka płaska	D26*D21*1.5T	1
61	Korba		1
62	Okragły magnes	M02	1
63	Podkładka	D27*D21*0.3T	1
64	Komputer	SM-7650-71	1
65	Oslona prawej stopy	80*55*87	2
66	Oslona lewej stopy	80*50*87	2
67	Pierścień c	S-16(1T)	2
68	Podkładka	D21xD16x0.3T	2
69	łożysko	#99502ZZ	12
70	Płyta		1
71	Przednia oś pedału	D15.85x63.2L	2
72L	Lewa kierownica		1
72R	Prawa kierownica		1
73	Podkładka płaska	D14xD6.5x0.8T	4
74	Bezczynny	D43*25L	1
75	Czujnik tętna w uchwycie	WP1007-09B	2
	Przewód impulsowy	500L	2

76	Nakrętka	M10*1.25*10T	2
77L	Ośłona łańcucha		1
77R	Ośłona łańcucha		1
78	Górna pokrywa łańcucha		1
79	Podkładka płaska	D23*D17*1.2T	4
80	Podkładka płaska	D21*D8.5*1.5T	2
81	Pokrywa górna	125*90*39	2
82	Pokrywa dolna	125*90*39	2
83	Regulowane pokrętko	D38xM16x1.5xD8x23	2
84	Przód podstawy komputera	380*150*50	1
85	Podstawa komputera	340*150*50	1
86	adapter		1
87	Okrągła śruba krzyżowa	ST4x1.41x15L	2
88	Wtyczka	D71.5*108L	1
89	Pokrętko	D40xM6x12L	4
90	Śruba krzyżowa	ST4*1.41*20L	8
91	Śruba krzyżowa	ST4x1.41x10.L	2
92	Nasadka na śrubę	D35*8	2
93	Nakrętka nylonowa	M8*1.25*8T	2

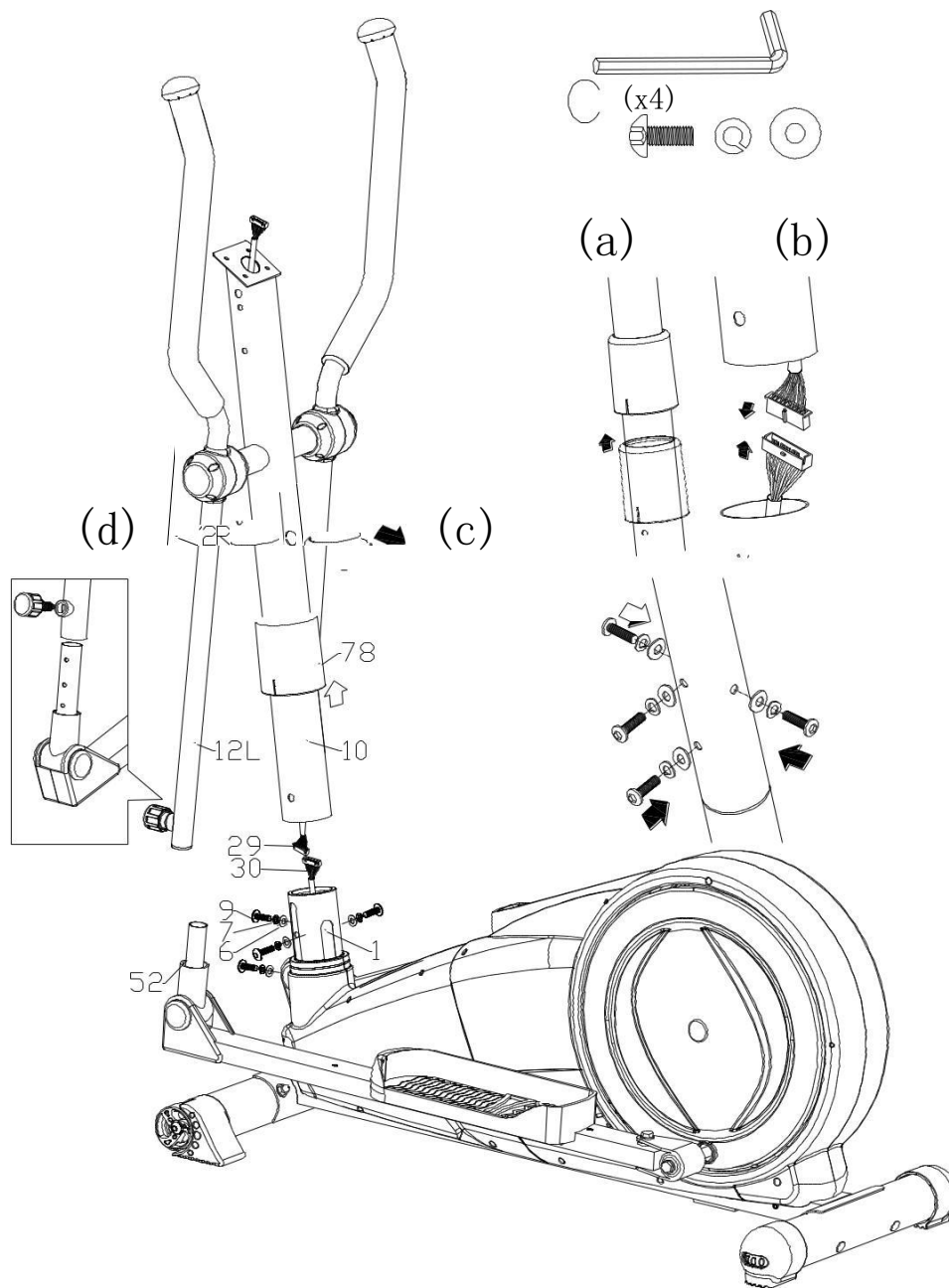


Krok 1



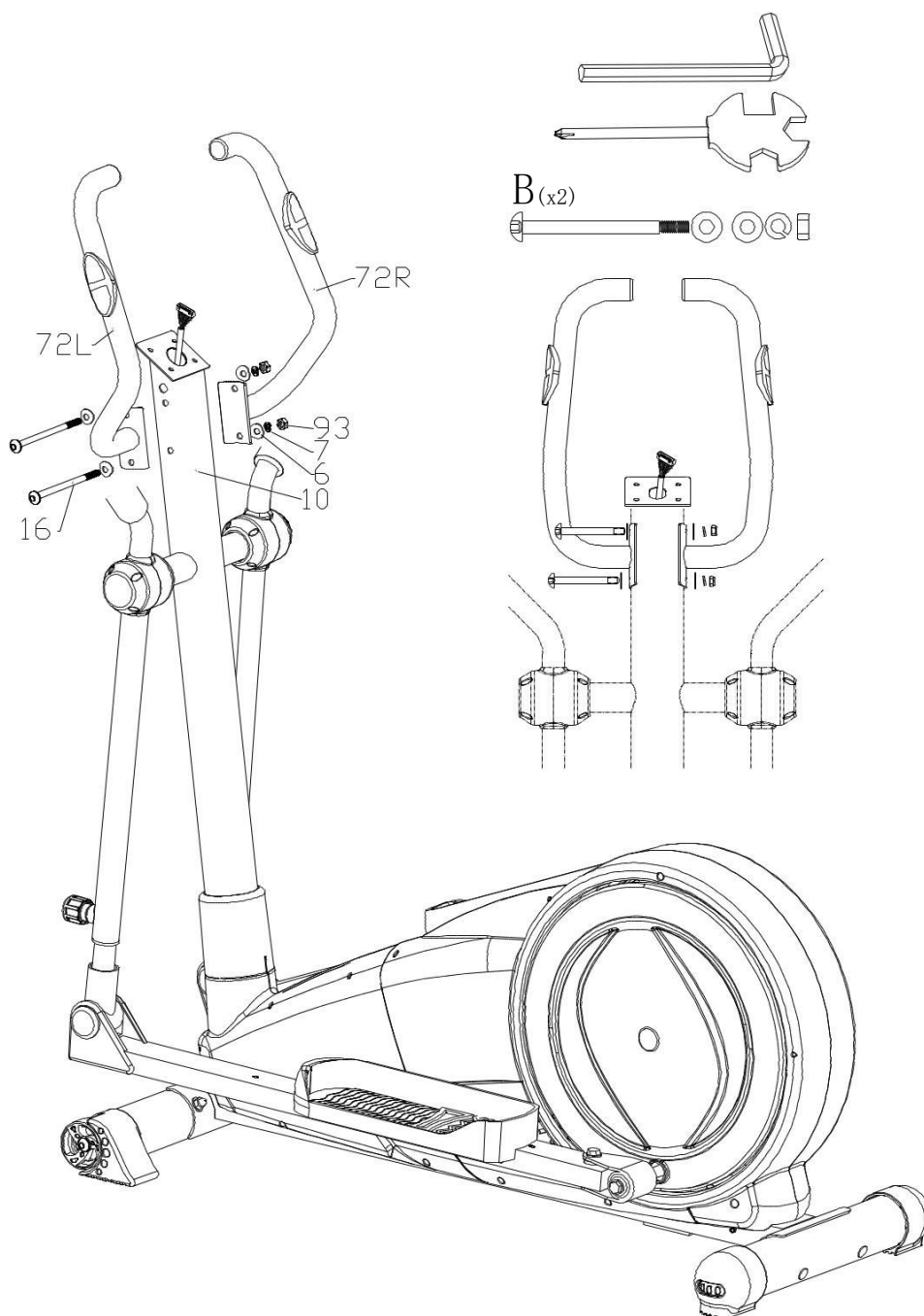
- 1) Złóż przedni stabilizator (2) i tylni stabilizator (19) na głównej ramie (1) używając śrub (3), zakrzywionej podkładki (6), podkładki sprężystej (7) i wypukłej nakrętki (8).
- 2) Dostosuj odpowiednią wysokość kręcąc kołem od nasadki tylnej 4).
- 3) Zamontuj lewy i prawy pedał (21L i 21R) na rurze nośnej pedału (11) za pomocą śruby (20), podkładki płaskiej (73) i pokrętła (89)
- 4) 3 opcjonalne pozycje pedałów

Krok 2



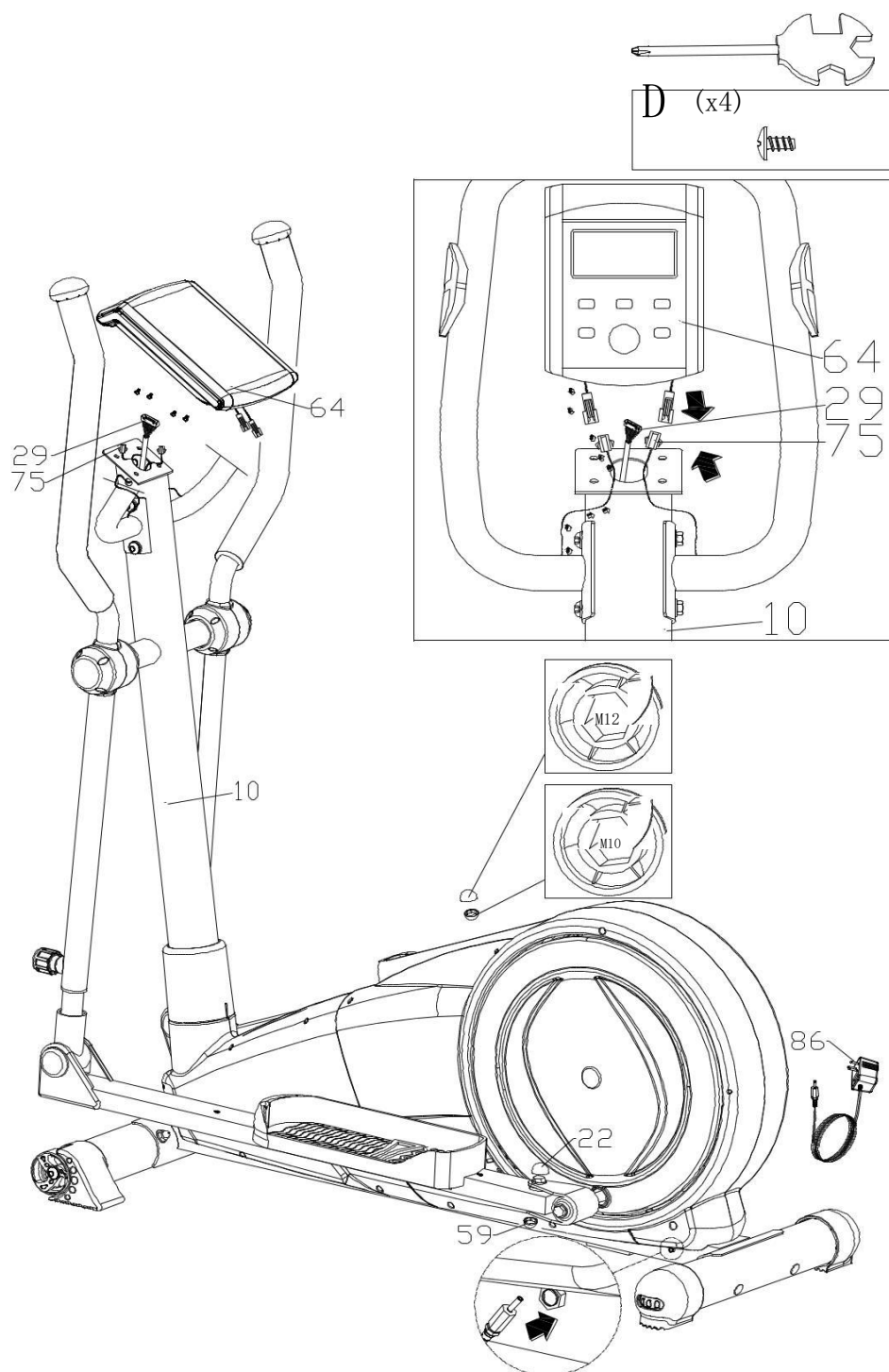
- 1) Sugerujemy montaż w dwie osoby.
- 2) Po pierwsze, podnieś pokrywę na kierownicy (78) jak rys. (a), a następnie podłączyc kabel komputerowy (29) z kablem silnika (30), jak rys. (B & C)
- 3) Włóż słupek kierownicy (10) na ramie głównej i dokręć za pomocą zakrzywionej podkładki (6), podkładki sprężystej (7) i śruby (9). Umieść dolne pokrycie kierownicy (78) i przymocuj mocno na głównej ramie.
- 4) Zamontuj ruchomą kierownicę (12L i 12R) na ruchomym wsparciu kierownicy (52) stosując regulację pokrętkiem jak rys. (D)
- 5) Możesz wyregulować wysokość wychylenia kierownicy za pomocą pokrętła.

Krok 3



Zamontować lewą i prawą kierownicę (72L-72R) na stanowisko kierownicy (10) za pomocą śruby Allen (16), zakrzywionej podkładki (6), podkładki sprężystej (7) i nakrętkę (93).

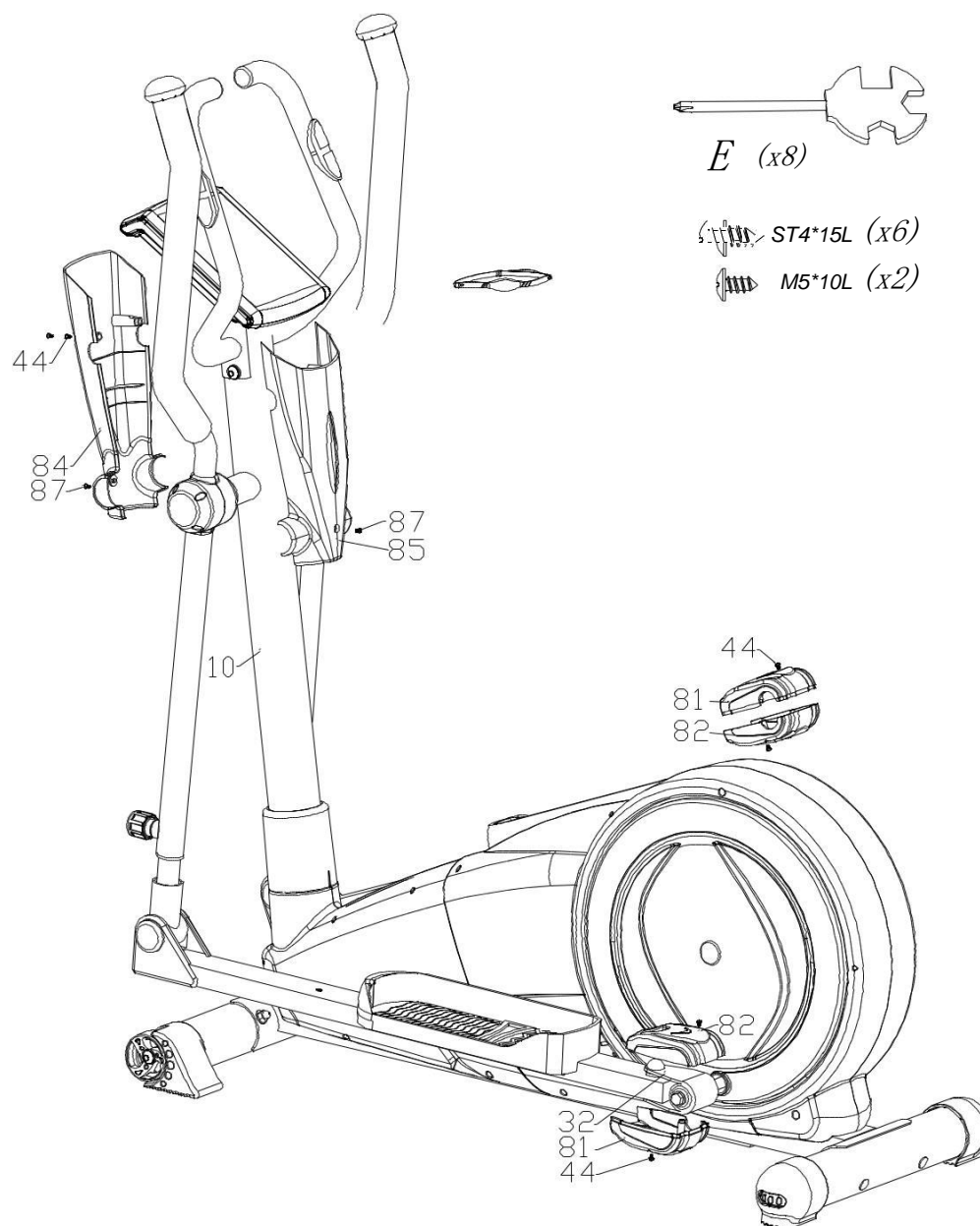
Krok 4



1) Podłącz kabel komputerowy (29) i kabel z czujnikiem tętna (75) z komputerem (64), a następnie przymocuj komputer (64) na stanowisko kierownicy (10) za pomocą śruby.

2) Włóż nakrętkę(22) i nakrętkę (59) na śrube.

Krok 5



- 1) Przymocuj górną i dolną osłonę (81 & 82) na przegub (32) za pomocą śrub (44).
- 2) Przymocuj przednią i tylną osłonę dla kierownicy (84 & 85) na stanowisko kierownicy (10) za pomocą śruby (44 i 87).
- 3) Włóż wtyczkę zasilacza do gniazdka na ramie, aby rozpocząć ćwiczenia.

【FUNKCJE KLAWISZY】

MODE	W trybie zatrzymania, MODE, potwierdza wszystkie ustawienia danych ćwiczeń, i wchodzi do programu.
RESET	W trybie zatrzymania, naciśnij przycisk wróć aby wrócić do głównego menu. Przytrzymaj reset przez 2 s a komputer zostanie zrestartowany.
START/STOP	Aby rozpocząć/zatrzymać ćwiczenia.
RECOVERY	Aby sprawdzić status tętna serca
UP	Aby wybrać program treningu oraz zmienić wartość w górę
DOWN	Aby wybrać program treningu oraz zmienić wartość w dół
BODY FAT	Aby przeprowadzić test BMI %

【FUNKCJE WYŚWIETLACZA】

TIME	Czes treningu Zakres 0:00~99:00
DISTANCE	Dystans przebyty podczas treningu Zakres 0.0~99.0km
CALORIES	Spalone kalorie Zakres 0~990
PULSE	Tętno Zakres 0-30~230
WATT	Pobór prądu Zakres 10~350
SPEED	Prędkość. 0.0~99.9km
RPM	Obroty na minute Zakres 0~999

WARUNKI GWARANCJI, ZGŁOSZENIA GWARANCYJNE

Gwarant:

inSPORTline Polska

Ciemiętniki 19, 29-120 Kluczewsko

NIP: 6090063070, REGON: 260656756

Okres gwarancji rozpoczyna się od daty zakupu towaru przez klienta. Gwarancja udzielana jest w trzech wariantach:

1. **Gwarancja Domowa** - Przeznaczona jest dla sprzętu wykorzystywanego do użytku prywatnego, nie komercyjnego przez Kupującego będącego konsumentem. (**okres gwarancji: 24 miesiące**).
2. **Gwarancja Pół-komercyjna** - Przeznaczona jest dla sprzętu wykorzystywanego w hotelach, spa, szkołach, ośrodkach rehabilitacji, itp. (**okres gwarancji: 12 miesięcy**).
3. **Gwarancja Komercyjna** - Przeznaczona jest dla sprzętu wykorzystywanego w hotelach, spa, szkołach, ośrodkach rehabilitacji, klubach fitness oraz siłowniach, itp. (**okres gwarancji: 12 miesięcy**).

Brak informacji o wariancie gwarancji, na dowodzie zakupu (fakturze lub paragonie), domyślnie oznacza Gwarancję Domową.

Gwarancja obejmuje usunięcie usterek, które w sposób dający się udowodnić wynikają z zastosowania wadliwych materiałów lub są wynikiem błędów produkcyjnych.

Gwarancja nie obejmuje czynności związanych z konserwacją, czyszczeniem, regulacją i ze skręcaniem połączeń śrubowych danego przedmiotu, do których to czynności zobowiązany jest Kupujący we własnym zakresie i na własny koszt.

Dowodem udzielenia gwarancji są niniejsze Warunki gwarancji wraz z oświadczeniem Gwaranta zawartym na dowodzie zakupu (fakturze lub paragonie). W celu realizacji uprawnień z gwarancji Kupujący winien okazać warunki gwarancji oraz dowód zakupu (paragon lub fakturę VAT). Gwarancja obowiązuje na terenie Polski.

Uprawnienia z gwarancji nie przysługują w przypadku:

- a) uszkodzenia mechanicznego, które powstało w transporcie produktu do Kupującego za pomocą firm transportowych. Kupujący jest zobowiązany do sprawdzenia towaru przy dostawie, w celu wykrycia ewentualnych uszkodzeń w transporcie. W przypadku wykrycia takiego uszkodzenia, Kupujący zobowiązany jest niezwłocznie poinformować podmiot sprzedający oraz sporządzić protokół szkody z przewoźnikiem (firmą kurierską/pocztową). W przypadku braku sporządzenia protokołu szkody Gwarant nie ponosi odpowiedzialności za szkody spowodowane przez firmy kurierskie/pocztowe.
- b) Uszkodzenia i zużycie takich elementów jak: linki, paski, wtyki, gniazdka, przełączniki, przyciski, baterie, przewody, elementy gumowe, pedały, uchwyty z gąbki, kółka, łożyska, tapicerka, rączki itp., chyba że ujawniona w tych elementach wada nie jest skutkiem naturalnego zużycia, a powstała z przyczyny tkwiącej w tym elemencie.
- c) Drobne, powierzchowne zarysowania, odbarwienia lub spękania powłoki kryjącej.
- d) Używania przez Kupującego, niezgodnych z instrukcją obsługi sprzętu, środków eksploatacyjnych lub czyszczących.
- e) Niewłaściwego zabezpieczenia sprzętu przez Kupującego przed działaniem czynników zewnętrznych tj. wilgoci, temperatury, kurzu, itp.
- f) Niestosowania przez Kupującego wymaganych (zgodnie z instrukcją obsługi) materiałów eksploatacyjnych.
- g) Przeróbek i zmian konstrukcyjnych, dokonywanych przez Kupującego lub inne osoby nieuprawnione do tego działania przez Gwaranta.
- h) Normalnego użytkowania (normalne zużycie części eksploatacyjnych).
- i) Uszkodzenia sprzętu na skutek nieprawidłowego montażu przez Kupującego lub osoby trzecie.

W przypadku zasadności zgłoszenia reklamacyjnego Gwarant zapewnia transport i usługę serwisową przedmiotu gwarancji.

W przypadku braku zasadności zgłoszenia reklamacyjnego Kupujący pokrywa koszty ewentualnego transportu i usługi serwisowej przedmiotu gwarancji.

W przypadku braku zasadności zgłoszenia reklamacyjnego Kupujący będzie mógł odebrać przekazany przedmiot w siedzibie Gwaranta lub zamówić usługę wysyłki danego przedmiotu na własny koszt.

W wyjątkowych przypadkach, aby zdiagnozować usterkę i stwierdzić zasadność zgłoszenia reklamacyjnego Gwarant może zażądać przygotowania sprzętu do odbioru. Odbiór ten może być dokonany przez firmę spedycyjną, wówczas Kupujący zobowiązany jest przygotować towar w sposób bezpieczny do odbioru. Kupujący wyda przedmiot sprzedaży bez zanieczyszczeń, w opakowaniu oryginalnym lub zastępczym pozwalającym na przetransportowanie przedmiotu sprzedaży w stanie bezpiecznym.

Gwarant zobowiązany jest ustosunkować się do zgłoszenia gwarancyjnego w terminie do 14 dni. Naprawa gwarancyjna zostanie wykonana w najkrótszym możliwym terminie. W wyjątkowych przypadkach, gdy naprawa przedmiotu sprzedaży będzie wymagać sprowadzenia niedostępnych w Polsce lub nietypowych części z zagranicy, termin może być wydłużony. Kupujący zostanie poinformowany o takiej sytuacji drogą mailową lub telefonicznie.

Gwarant zobowiązuje się do naprawy uszkodzonego sprzętu w przypadku zasadności zgłoszenia gwarancyjnego. Wymiana towaru na nowy możliwa jest jedynie w przypadku braku możliwości naprawy sprzętu i gdy wada przedmiotu sprzedaży jest istotna. Zwrot kwoty zakupu za sprzęt jest możliwy jedynie w przypadku braku możliwości naprawy i braku możliwości wymiany na nowy oraz gdy wada jest istotna.

Okresowe przeglądy techniczne sprzętu (dotyczy sprzętu przeznaczonego do użytku pół-komercyjnego oraz komercyjnego)

Po upływie 6 i 12 miesięcy obowiązywania gwarancji, Gwarant zaleca przeprowadzenie przeglądu technicznego sprzętu. Wszystkie części, które zostaną wymienione w trakcie okresowego przeglądu technicznego, zostaną użyte przez Gwaranta nieodpłatnie w ramach gwarancji (poza częściami zużytymi w trakcie normalnego użytkowania). Kupujący zobowiązany jest jedynie do pokrycia kosztów przeglądu technicznego i dojazdu do klienta wg. indywidualnej wyceny. Wiążącej wyceny dokonuje dział serwisowy Gwaranta.

Zgłoszenia gwarancyjne

W celu zgłoszenia reklamacyjnego należy przesłać FORMULARZ GWARANCYJNY za pomocą strony internetowej Gwaranta www.e-insportline.pl.

Formularz gwarancyjny powinien zawierać takie informacje jak:

Imię i Nazwisko / Numer telefonu / Adres / Dowód zakupu / Nazwa produktu / Opis Wady.

Klient zostanie poinformowany o zakończeniu i wyniku reklamacji przez e-mail lub telefonicznie.



inSPORTline Polska
Ciemiętniki 19, 29-120 Kluczewsko
Telefon: 510 275 999
E-mail: biuro@e-insportline.pl
NIP: 6090063070 REGON: 260656756