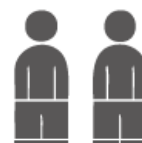
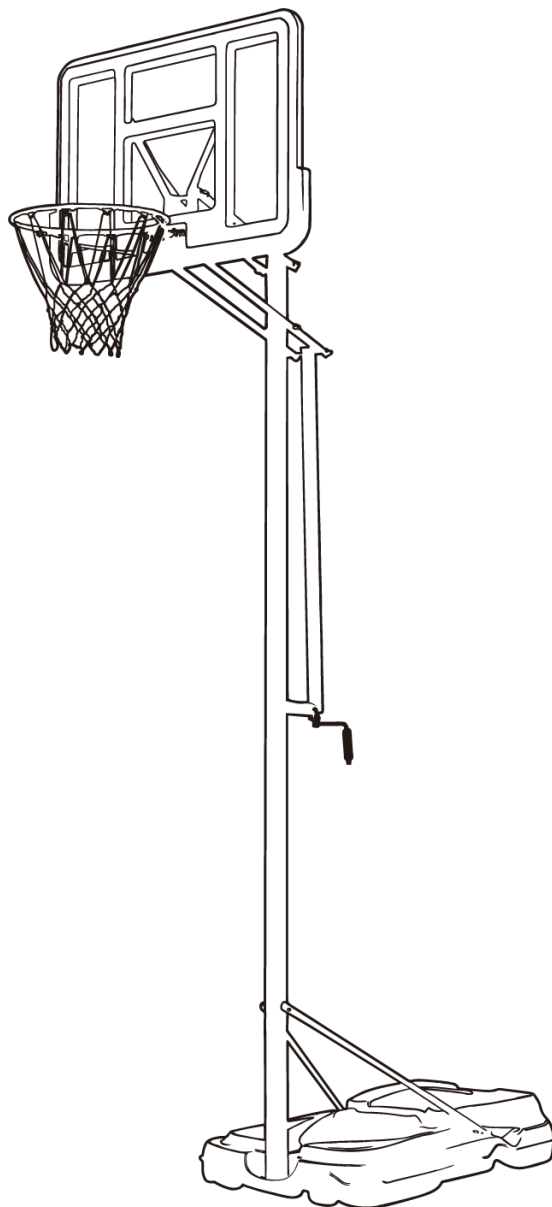




**UŽIVATELSKÝ MANUÁL – CZ**

**IN ... Basketbalový koš se stojanem inSPORTline S-K1**



**MONTÁŽ PRO 2 DOSPĚLÉ OSOBY**

## **OBSAH**

BEZPEČNOSTNÍ POKYNY.....	3
SEZNAM DÍLŮ.....	4
SPOJOVACÍ MATERIÁL.....	5
NÁŘADÍ .....	7
BEZPEČNOSTNÍ OPATŘENÍ .....	7
MONTÁŽ .....	8
PŘESOUVÁNÍ .....	14
ZÁRUČNÍ PODMÍNKY, REKLAMACE.....	15

# ÚVODNÍ INFORMACE

## PŘEČTĚTE SI PROSÍM POZORNĚ INFORMACE NA TĚTO STRÁNCE

Vybalte z krabice a rozložte na čistý, měkký povrch všechny díly a veškerý spojovací materiál. Zkontrolujte, zda je obsah balení kompletní. Balících materiálů se zbavte na odpovídajícím místě určeném k jejich recyklaci.

## BEZPEČNOSTNÍ POKYNY

PŘI NEDODRŽENÍ NÁSLEDUJÍCÍCH POKYŇŮ MŮŽE DOJÍT KE VZNIKU VÁŽNÝCH ZRANĚNÍ NEBO MATERIÁLNÍCH ŠKOD A ZÁRUKA POZBYVÁ PLATNOSTI.

Je povinností majitele, aby zajistil, že všichni hráči budou při užívání basketbalového koše dodržovat níže uvedená bezpečnostní pravidla.

Z bezpečnostních důvodů začněte provádět montáž až po pečlivém přečtení montážních pokynů. Vybalte z krabice a balících materiálů všechny díly, popř. veškeré dodatečné instruktážní pokyny. Před zahájením montáže si přečtěte všechny instrukce v kapitole MONTÁŽ a připravte si všechny díly uvedené v kapitolách SEZNAM DÍLŮ a SPOJOVACÍ MATERIÁL. Řádná a kompletní montáž, správný způsob používání a dohled dospělé osoby jsou klíčovými faktory pro zajištění bezpečného provozu a snížení rizika vzniku úrazu. Riziko úrazu se značně zvyšuje, pokud je zanedbána montáž, údržba nebo bezpečný provoz.

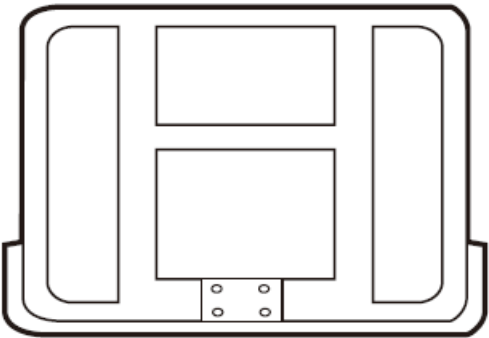
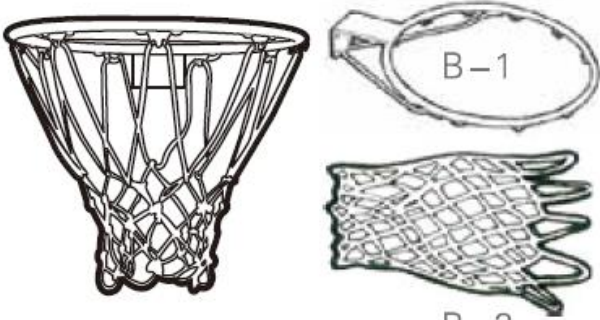
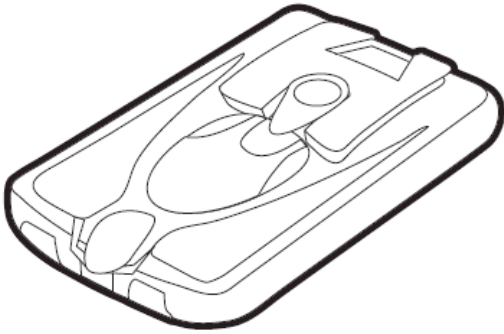




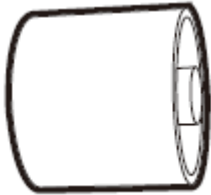


- Při použití žebříku dbejte během montáže mimořádné opatrnosti.
- Pravidelně kontrolujte stav základny. Pokud základna netěsní a prosakuje, hrozí riziko neočekávaného převrácení basketbalového koše.
- Tyče stojanu řádně zajistěte (pokud je stojan složen z více komponentů). Nezasířené komponenty se mohou během hry nebo transportu rozpojit.
- Povětrnostní vlivy, koroze a nesprávný způsob používání mohou konstrukci poškodit.
- V případě potřeby odborné údržby kontaktujte naše servisní oddělení.
- Minimální prostor pro provoz basketbalového koše je 2m nad úrovní desky.



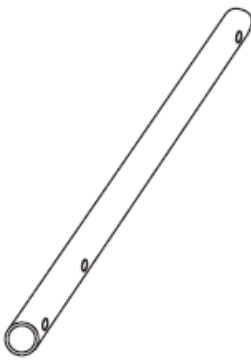


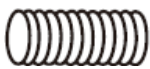

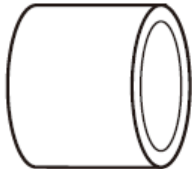



*K většině zranění dochází v důsledku nesprávného používání nebo neuposlechnutí bezpečnostních pokynů. Při používání tohoto systému dbejte zvýšené opatrnosti.*

### VAROVÁNÍ!









- Výrobce doporučuje plnit základnu pískem, nikoliv vodou. Pokud se rozhodnete plnit základnu vodou, zkontrolujte před každým použitím utěsnění základny. Při prosakování vody se snižuje hmotnost a stabilita základny a následkem může být vyvrácení basketbalového koše.
- Pokud se okolní teplota blíží nebo klesá pod bod mrazu, vypusťte ze základny veškerou vodu nebo do ní přidejte 7,6l nemrznoucí kapaliny. Mrznoucí voda může v základně způsobit praskliny oslabující stabilitu konstrukce a následkem může být vznik vážných zranění.
- Tento produkt je určen pouze pro rekreační, domácí využití! Není určen pro komerční využití! Nepoužívejte tento produkt k jiným účelům, než ke kterým je přímo určen. V případě komerčního nebo semikomerčního využívání produktu či jeho umístění na veřejných místech nelze nárokovat záruku.




# SEZNAM DÍLŮ


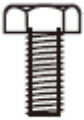







<p><b>A Deska</b></p>  <p><b>1x</b></p>	<p><b>B Obruč / síťka</b></p>  <p><b>1x</b></p>		
<p><b>C Základna</b></p>  <p><b>1x</b></p>	<p><b>D Spodní tyč</b></p>  <p><b>1x</b></p>	<p><b>E Střední tyč</b></p>  <p><b>1x</b></p>	<p><b>F Horní tyč</b></p>  <p><b>1x</b></p>
<p><b>G Podpěra</b></p>  <p><b>2x</b></p>	<p><b>H Transportní kolečko</b></p>  <p><b>2x</b></p>	<p><b>I Osa transportních koleček</b></p>  <p><b>1x</b></p>	<p><b>J Rám desky</b></p>  <p><b>1x</b></p>

<p><b>K</b> Držák regulační tyče</p>  <p>1x</p>	<p><b>M</b> Koncová krytka horní tyče</p>  <p>1x</p>	<p><b>O</b> Spodní rameno (delší)</p>  <p>2x</p>	<p><b>P</b> Horní rameno (delší)</p>  <p>2x</p>
<p><b>L</b> Koncová krytka regulační tyče</p>  <p>1x</p>	<p><b>N</b> Pružina</p>  <p>2x</p>		
<p><b>Q</b> Regulační tyč</p>  <p>1x</p>	<p><b>R</b> Distanční váleček (kratší)</p>  <p>8x</p>	<p><b>S</b> Rukojeť</p>  <p>1x</p>	<p><b>T</b> Distanční váleček (delší)</p>  <p>2x</p>
<p><b>U</b> Distanční tyč</p>  <p>2x</p>			

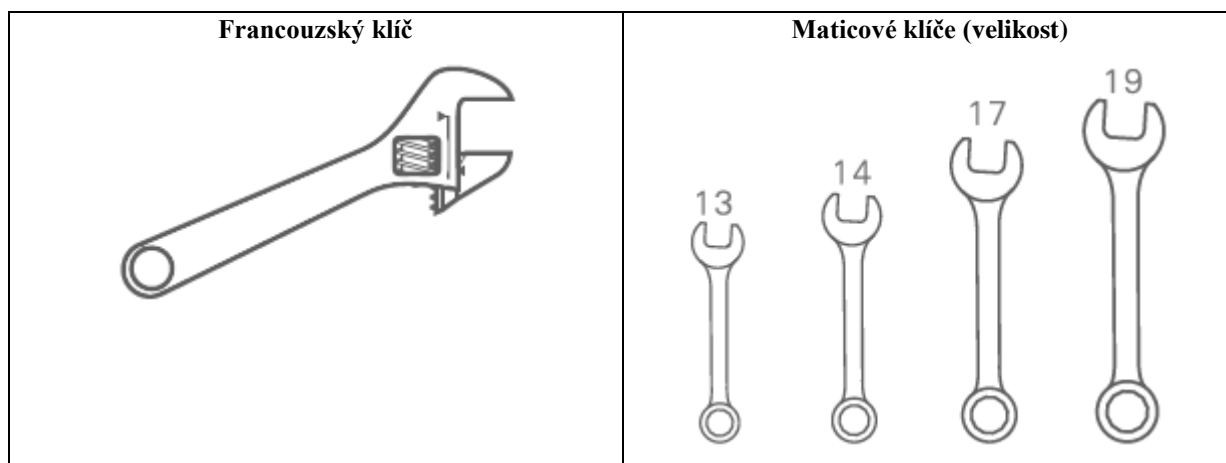
## SPOJOVACÍ MATERIÁL

<p><b>V</b> Samojistící matice</p>  <p>13x</p>	<p><b>W</b> Podložka</p>  <p>33x</p>	<p><b>X</b> Zátka pružiny</p>  <p>2x</p>	<p><b>V-1</b> M5</p>  <p>1x</p>
<p><b>V-2</b> M-8</p>  <p>9x</p>	<p><b>W-1</b> M5</p>  <p>1x</p>	<p><b>W-2</b> M8</p>  <p>20x</p>	<p><b>V-3</b> M10</p>  <p>1x</p>

<p>V-4 M12</p>  <p>3x</p>	<p>W-3 M10</p>  <p>2x</p>	<p>W-4 M12</p>  <p>10x</p>	
--	--	--	--

<p>1 M10x90mm</p>  <p>1x</p>	<p>2 M8x16mm</p>  <p>4x</p>	<p>4 M8x100mm</p>  <p>2x</p>	<p>6 M12x180mm</p>  <p>5x</p>
<p>3 M8x20mm</p>  <p>2x</p>	<p>5 M8x40mm</p>  <p>2x</p>	<p>7 M8x65mm</p>  <p>1x</p>	
<p>8 Křížový šroub</p>  <p>1x</p>	<p>9 M8x90mm</p>  <p>2x</p>		

## NÁŘADÍ



## BEZPEČNOSTNÍ OPATŘENÍ

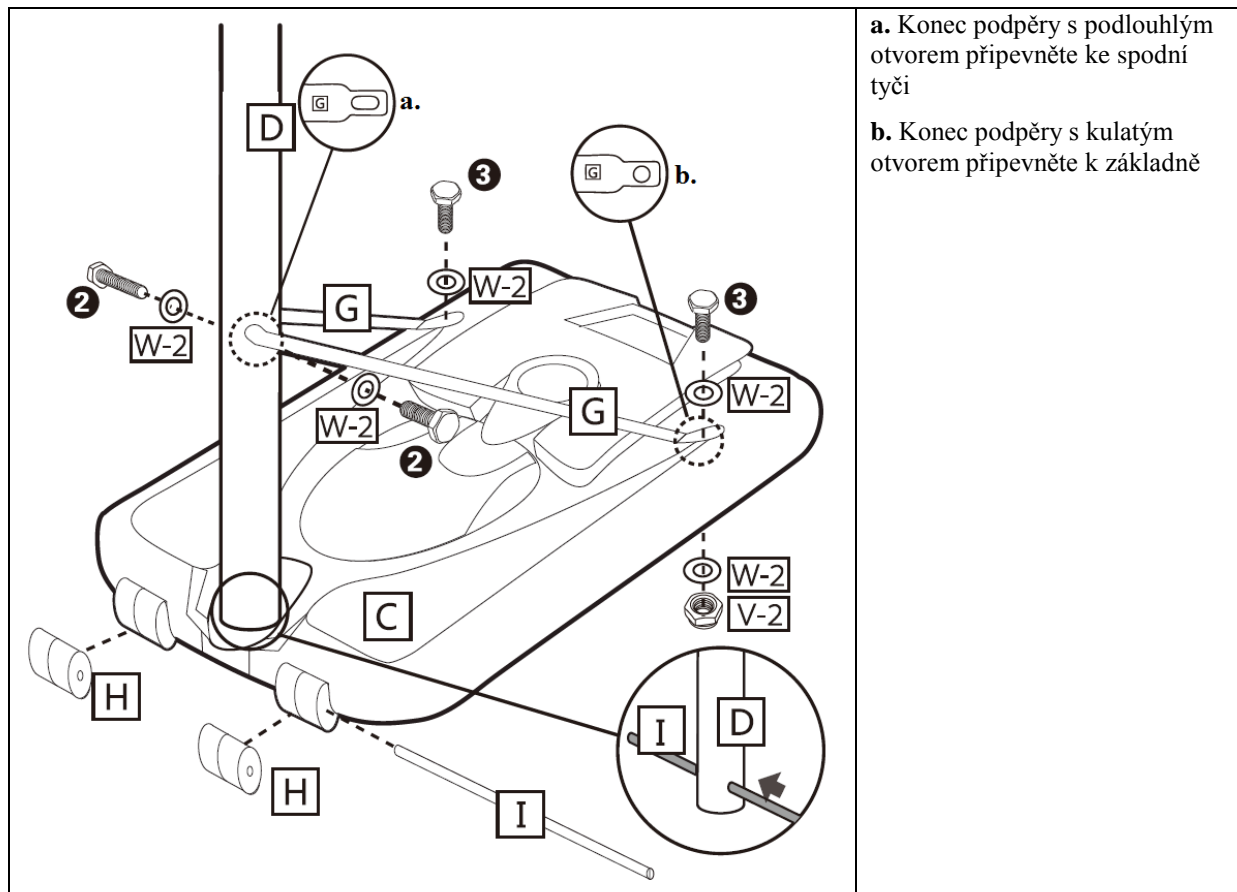
ANO	NE
<p>Udržujte obruč a síťku v dostatečné vzdálenosti od úrovně obličejů. V případě kontaktu obličejů či zubů s obručí nebo sítkou může dojít k vážným zraněním.</p> <p>Během nastavování výšky nebo přesouvání basketbalového koše nedávejte ruce do blízkosti regulačních částí.</p> <p>Povrch pod basketbalovým košem musí být rovný, bez kamení, šterku či jiných nerovností, které by mohly mít za následek poškození základny. Poškozená základna může způsobit pád celé konstrukce.</p> <p>Před každým použitím kontrolujte dotažení a celkový stav spojovacího materiálu. Uvolněný materiál dotáhněte.</p> <p>Chraňte stojan před vodou a jinými organickými látkami. Stojan se může v důsledku koroze vyvrátit.</p> <p>Jednou do měsíce zkontrolujte, zda nedochází ke korozi kovových částí konstrukce.</p>	<p>Nezavěšujte se na obruč.</p> <p>Před zahájením hry si sundejte všechny šperky. Šperky by se mohly během hry zachytit o síťku.</p> <p>Nestoupejte na základnu a nešplhejte po vertikální tyči stojanu.</p> <p>Neztyčujte konstrukci, pokud není základna naplněná vodou nebo pískem.</p> <p>Nedovolte dětem měnit nastavení nebo polohu konstrukce.</p> <p>Basketbalový koš nepoužívejte za větrného nebo jinak nepříznivého počasí, může dojít k jeho vyvrácení. Konstrukci umístěte na bezpečném místě chráněném proti větru, kde nehrozí v případě jejího převrácení poškození okolního majetku.</p> <p>Basketbalový koš neumísťujte pod kabely vysokého napětí.</p> <p>Nezavěšujte na obruč nebo desku žádné předměty a nepoužívejte konstrukci jako prostředek ke zvedání a přesouvání dalších předmětů.</p>

# MONTÁŽ

## KROK 1

**Před zahájením montáže naplňte základnu vodou nebo pískem. Doporučujeme použití písku!**

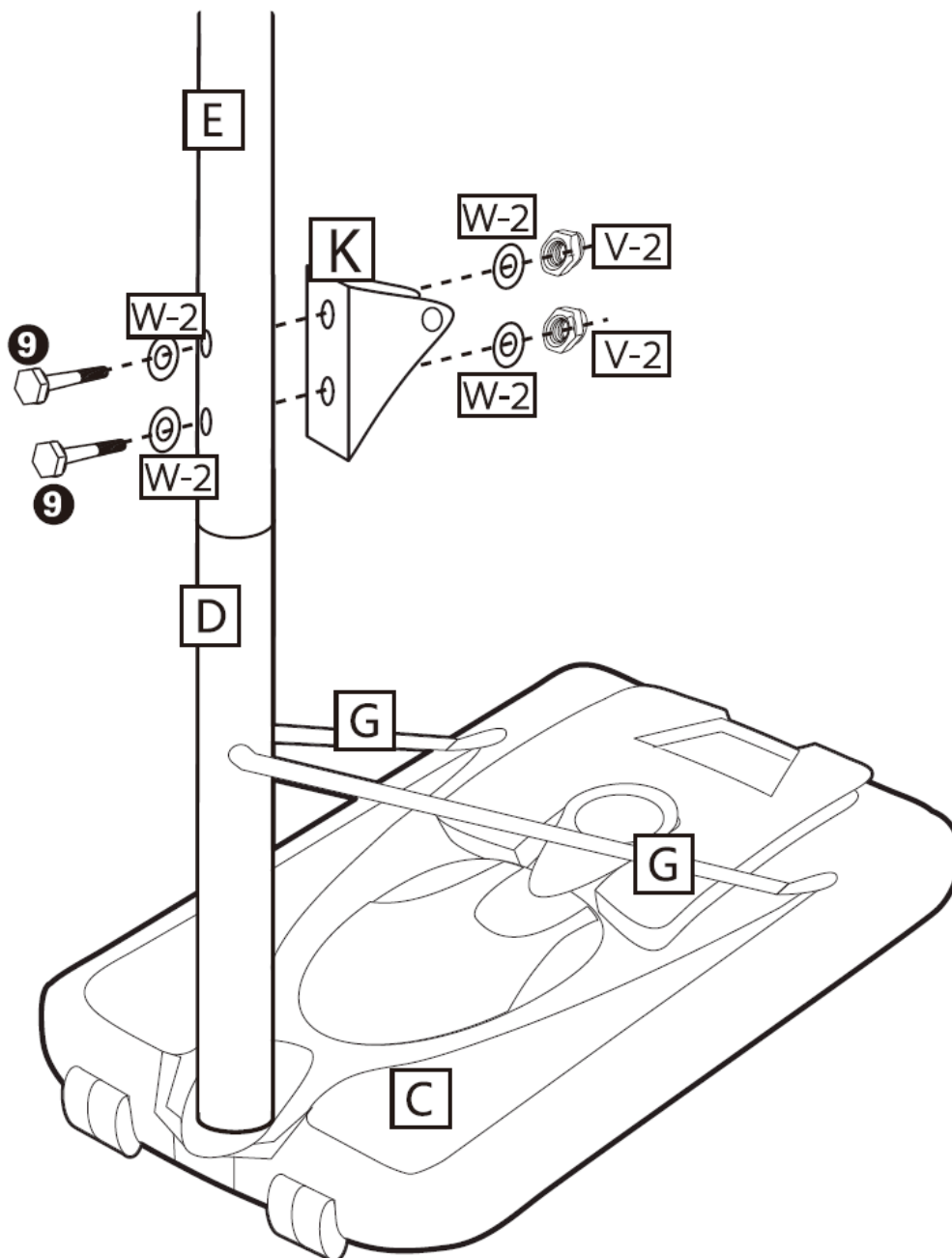
1. Připevněte k základně spodní tyč (D) a transportní kolečka (H). Pro zajištění použijte osu transportních koleček (I).
2. Připevněte podpěry ke spodní tyči a základně pomocí dvou šroubů (2), dvou šroubů (3), šesti podložek (W-2) a dvou matic (V-2).





## KROK 2

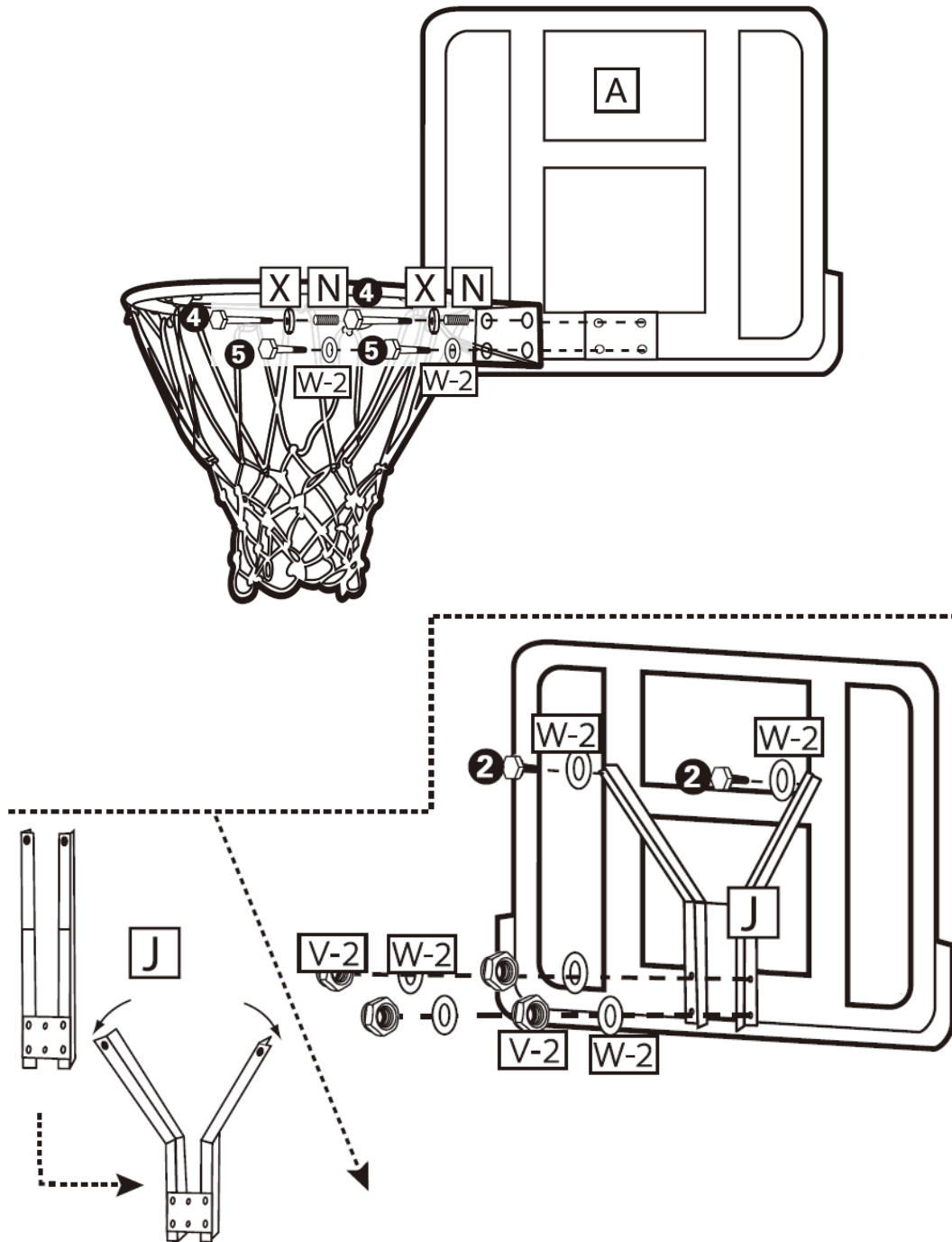
1. Nasadte na spodní tyč (D) střední tyč (E) stojanu.
2. Zajistete spoj pomocí držáku regulační tyče (K), dvou šroubů (9), čtyř podložek (W-2) a dvou matic (V-2).



### KROK 3

**Během montáže dávejte pozor na správnou polohu obruče!**

1. Připevněte obruč (B) a rám (J) k desce (A) pomocí dvou pružin (N), dvou zátek (X), dvou šroubů (4), dvou šroubů (5), šesti podložek (W-2) a čtyř matic (V-2).
2. Rozevřete podpěru tak, abyste ji nahoře mohli připevnit k desce pomocí dvou šroubů (2) a dvou podložek (W-2).



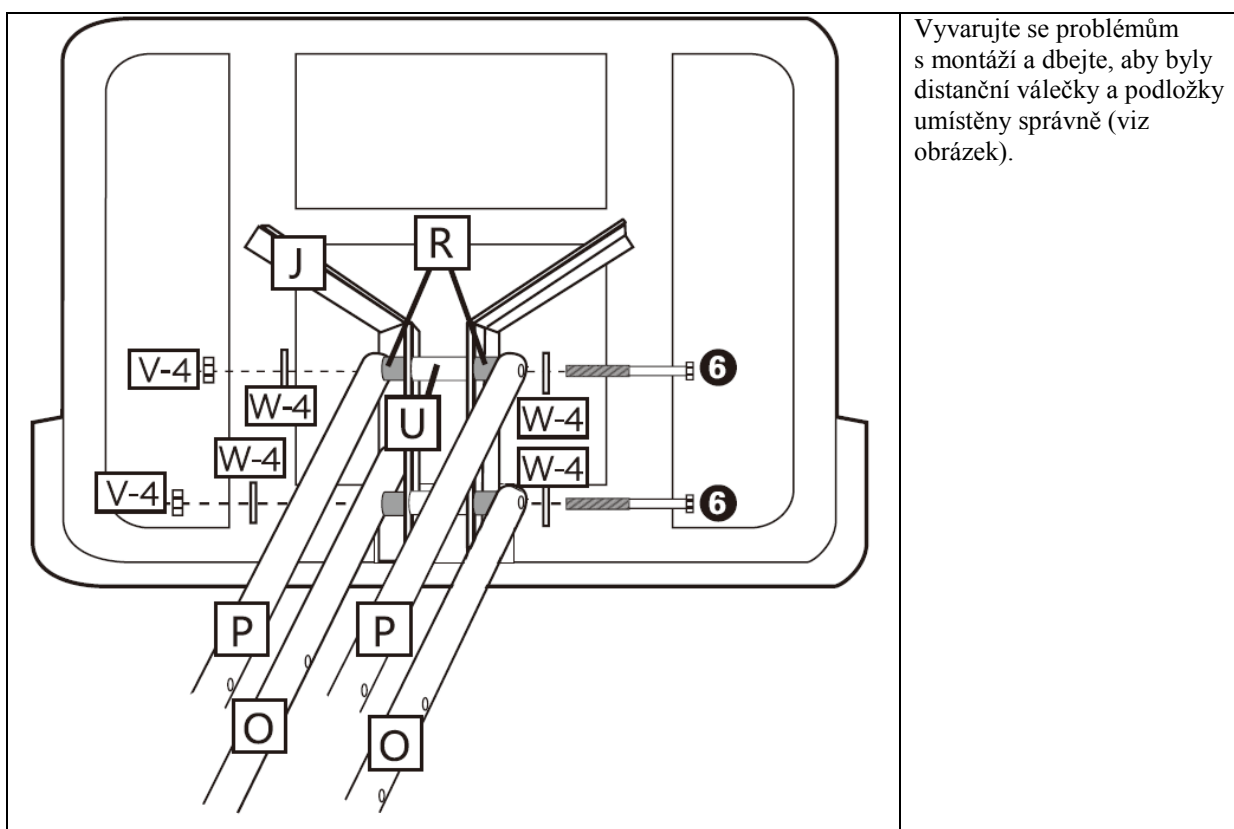
#### KROK 4

##### MONTÁŽ SÍTKY K OBRUČI:

Oka v horní části síťky (B-2) provlečte a upevněte do háčků na obruči (B-1). Zatahejte za síťku a ujistěte se, že jsou všechna oka řádně upevněná k obruči.

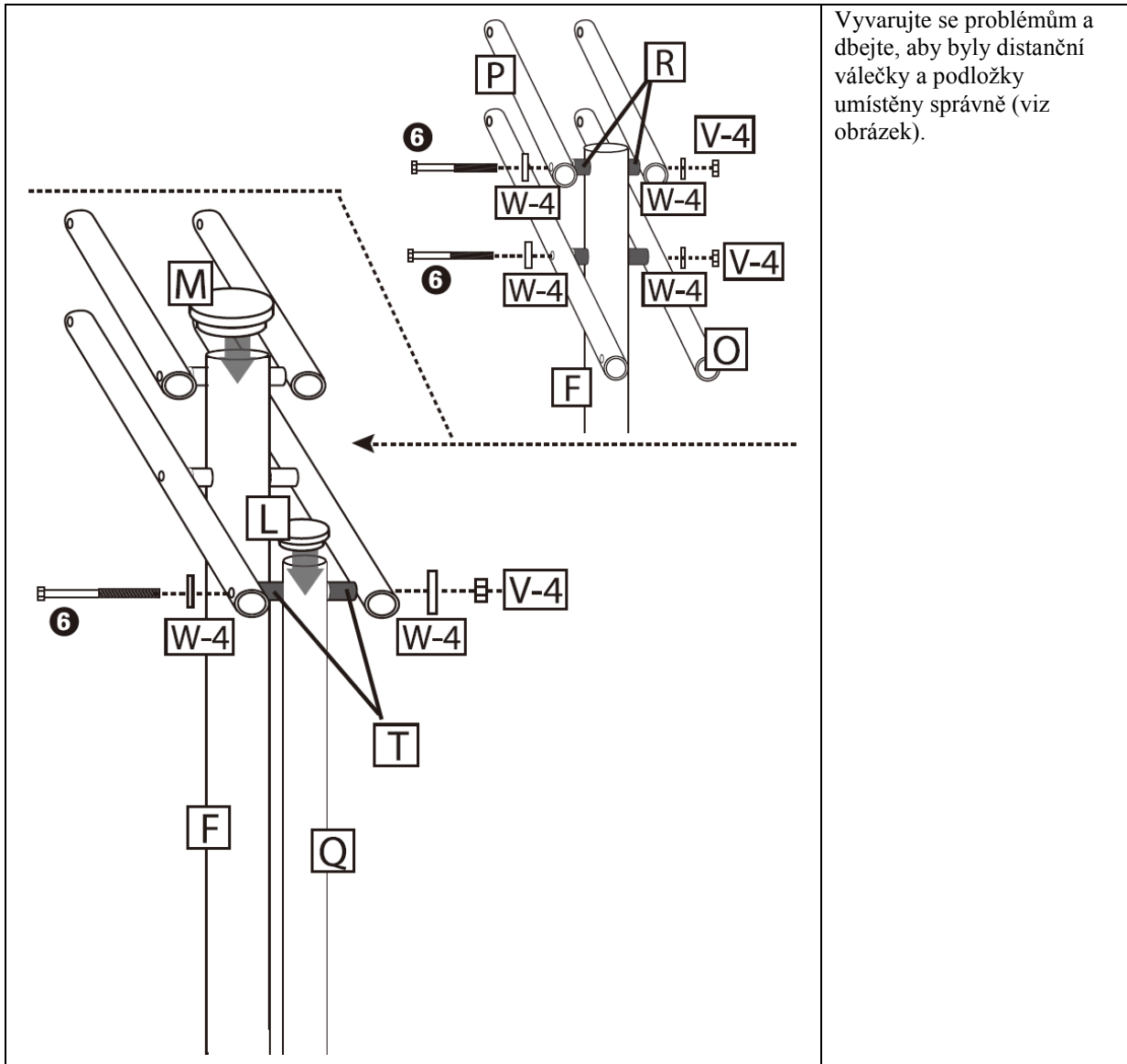


1. Připevněte horní ramena (P) k rámu desky pomocí jednoho šroubu (6), dvou podložek (W-4), dvou plastových distančních válečků (R) a jedné distanční tyče (U).
2. Stejným způsobem připevněte k rámu desky spodní ramena (O).



## KROK 5

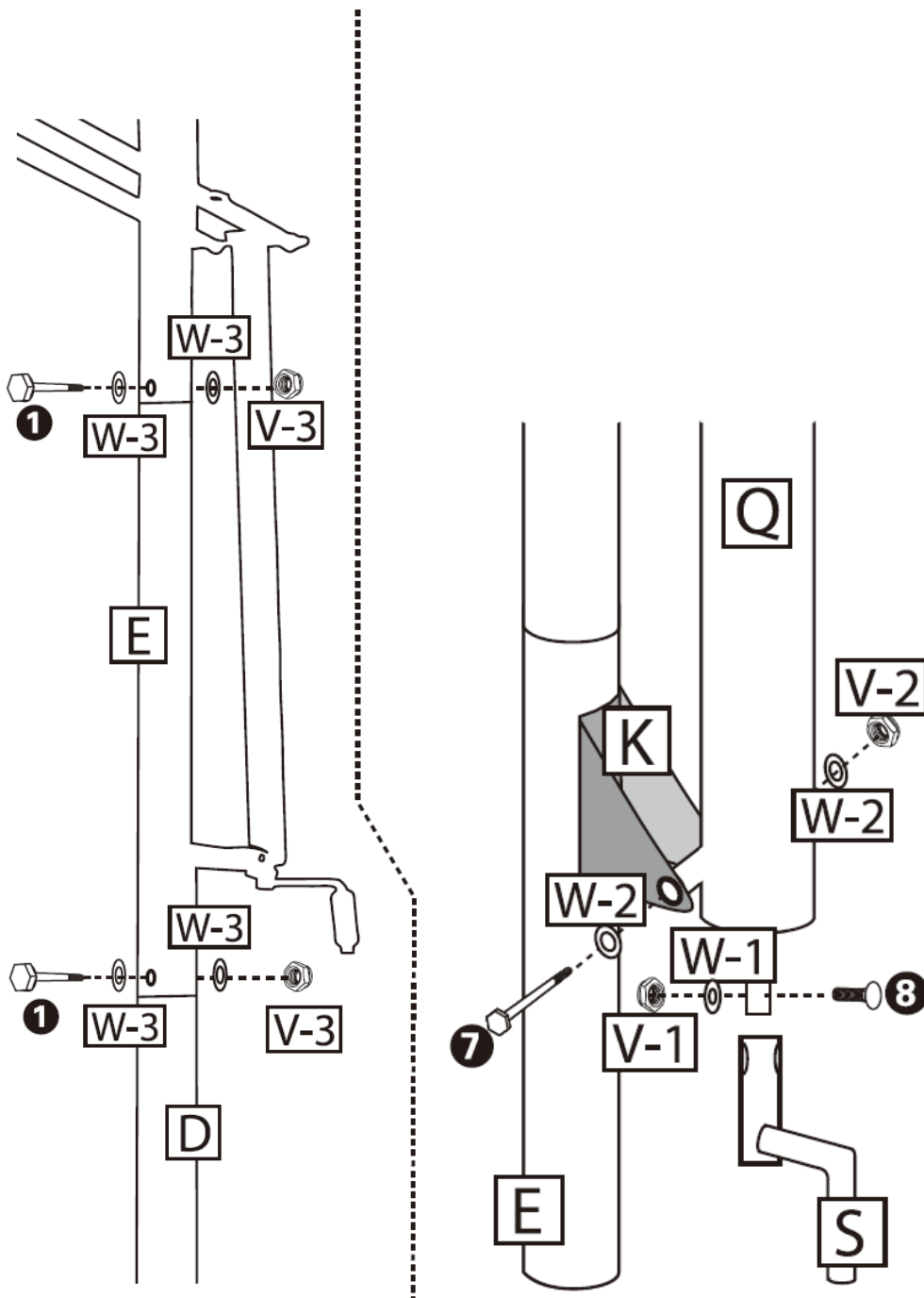
1. Připevňte horní a spodní ramena (P/O) k horní tyči pomocí dvou šroubů (6), čtyř podložek (W-4), čtyř plastových distančních válečků (R) a dvou matic (V-4).
2. Připevňte ke spodním ramenům (O) regulační tyč (Q) pomocí jednoho šroubu (6), dvou podložek (W-4), dvou plastových distančních válečků (T) a jedné matice (V-4).
3. Nasadte na horní tyč a regulační tyč koncové krytky (M/L).



## KROK 6

Uzpůsobte délku regulační tyče tak, abyste ji mohli snadno připevnit k držáku.

1. Připevněte regulační tyč (Q) k držáku (K) pomocí jednoho šroubu (7), dvou podložek (W-2) a jedné matice (V-2).
2. Připevněte k regulační tyči rukojeť (S) pomocí jednoho šroubu (8), jedné podložky (W-1) a jedné matice (V-1).
3. Připevněte horní tyč ke střední tyči pomocí jednoho šroubu (1), dvou podložek (W-3) a jedné matice (V-3). Stejným způsobem zafixujte střední tyč ke spodní tyči.

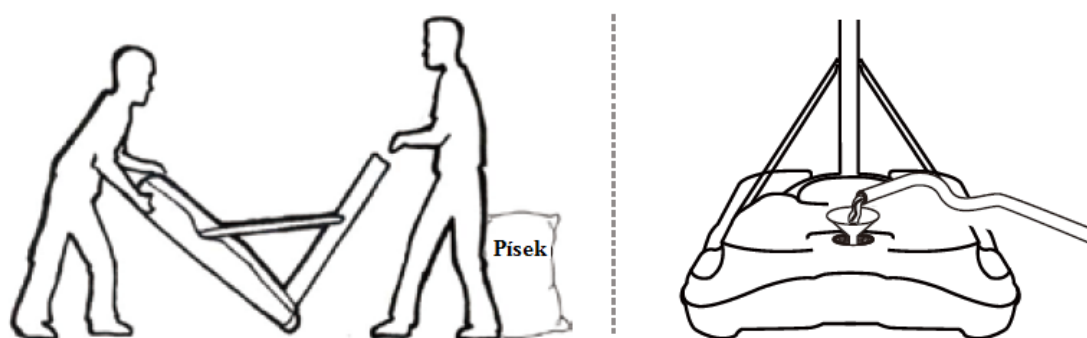


## KROK 7

### VAROVÁNÍ:

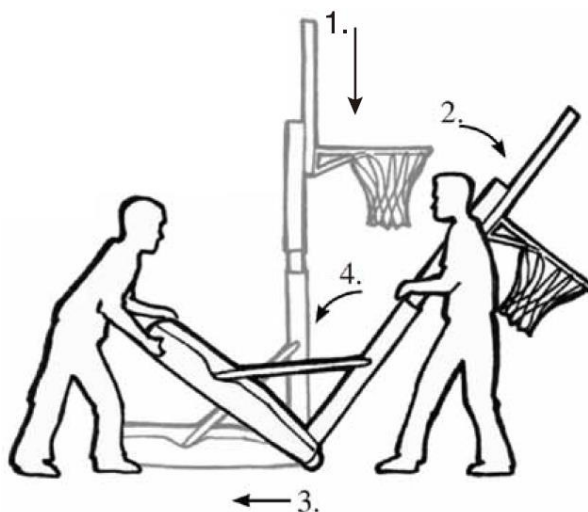
- Pro tento krok je potřeba spolupráce dvou dospělých osob.
- Nikdy nevztyčujte stojan bez předchozího zatížení základny. Hrozí riziko vyvrácení konstrukce.
- Výrobce doporučuje použít k zatížení základny písek. V případě použití vody, viz BEZPEČNOSTNÍ POKYNY: VAROVÁNÍ.

1. Umístěte základnu na místo určené k používání basketbalového koše a odšroubujte ze základny víko plnicího otvoru.
2. Jedna osoba naklopí základnu do úhlu 45° a druhá ji začne plnit pískem tak, aby se písek dostal až do její spodní části, k transportním kolečkům. Během plnění je potřeba základnu pomalu spouštět k zemi, aby se plnicí materiál dostal do všech jejích částí. Po naplnění základny nasadíte zpět její víko.
3. Pokud použijete jako plnicí materiál vodu, udržujte základnu v horizontální poloze.



### PŘESOUVÁNÍ

1. Nastavte basketbalový koš do nejnižší polohy.
2. Přidržte tyč stojanu a naklopte konstrukci na transportní kolečka.
3. Přidržte tyč stojanu i základnu a přesuňte konstrukci na požadované místo.
4. Postavte základnu na vodorovné místo, aby byl stojan ve vertikální poloze.
5. Po přemístění vždy zkontrolujte stabilitu konstrukce.



# ZÁRUČNÍ PODMÍNKY, REKLAMACE

## Všeobecná ustanovení a vymezení pojmů

Tyto záruční podmínky a reklamační řád upravují podmínky a rozsah záruky poskytované prodávajícím na zboží dodávané kupujícím, jakož i postup při vyřizování reklamačních nároků uplatněných kupujícím na dodané zboží. Záruční podmínky a reklamační řád se řídí příslušnými ustanoveními zákona č. 40/1964 Sb., Občanský zákoník, zákona č. 513/1991 Sb., Obchodní zákoník, a zákona č. 634/1992 Sb., Zákon o ochraně spotřebitele, ve znění pozdějších předpisů, a to i ve věcech těmito záručními podmínkami a reklamačním řádem nezmiňovaných.

Prodávajícím je společnost SEVEN SPORT s.r.o. se sídlem Bořivojova 35/878, 13000 Praha, I.Č. 26847264, zapsaná v obchodním rejstříku, vedeném Krajským soudem v Praze oddíl C, vložka 116888.

Vzhledem k platné právní úpravě se rozlišuje kupující, který je spotřebitelem a kupující, který spotřebitelem není.

„Kupující spotřebitel“ nebo jen „spotřebitel“ je osoba, která při uzavírání a plnění smlouvy nejedná v rámci své obchodní nebo jiné podnikatelské činnosti.

„Kupující, který není „spotřebitel“, je podnikatel, který nakupuje výrobky či užívá služby za účelem svého podnikání s těmito výrobky nebo službami. Tento kupující se řídí rámcovou kupní smlouvou a obchodními podmínkami v rozsahu, které se ho týkají a obchodním zákoníkem.

Tyto záruční podmínky a reklamační řád jsou nedílnou součástí každé kupní smlouvy uzavřené mezi prodávajícím a kupujícím. Záruční podmínky a reklamační řád jsou platné a závazné, pokud v kupní smlouvě či v dodatku v této smlouvě či jiné písemné dohodě nebude stranami dohodnuto jinak.

## Záruční podmínky

### Záruční doba

Prodávající poskytuje kupujícím záruku za jakost zboží v délce 24 měsíců, pokud ze záručního listu, faktury ke zboží, dodacího listu, příp. jiného dokladu ke zboží nevyplývá odlišná délka záruční doby poskytovaná prodávajícím. Zákonná délka záruky poskytovaná spotřebiteli není tímto dotčena.

Zárukou za jakost přejímá prodávající závazek, že dodané zboží bude po určitou dobu způsobilé pro použití k obvyklému, příp. smluvenému účelu a že si zachová obvyklé, příp. smluvené vlastnosti.

### Záruční podmínky se nevztahují na závady vzniklé:

zaviněním uživatele tj. poškození výrobku neodbornou repasí, nesprávnou montáží, nedostatečným zasunutím sedlové tyče do rámu, nedostatečným utáhnutím pedálů v klikách a klik ke středové ose

nesprávnou údržbou

mechanickým poškozením

opotřebením dílů při běžném používání (např. gumové a plastové části, pohyblivé mechanismy, atd.)

neodvratnou událostí, živelnou pohromou

neodbornými zásahy

nesprávným zacházením, či nevhodným umístěním, vlivem nízké nebo vysoké teploty, působením vody, neúměrným tlakem a nárazy, úmyslně pozmeněným designem, tvarem nebo rozměry

## Reklamační řád

### Postup při reklamaci vady zboží

Kupující je povinen zboží, dodané prodávajícím prohlédnout co nejdříve po přechodu nebezpečí škody na zboží, resp. po jeho dodání. Prohlídku musí kupující provést tak, aby zjistil všechny vady, které je možné při přiměřené odborné prohlídce zjistit.

Při reklamaci zboží je kupující povinen na žádost prodávajícího prokázat nákup a oprávněnost reklamace fakturou nebo dodacím listem s uvedeným výrobním (sériovým) číslem, případně týmiž doklady bez sériového čísla. Neprokáže-li kupující oprávněnost reklamace těmito doklady, má prodávající právo reklamaci odmítnout.

Pokud kupující oznámí závadu, na kterou se nevztahuje záruka (např. nebyly splněny podmínky záruky, závada byla nahlášena omylem apod.), je prodávající oprávněn požadovat plnou úhradu nákladů, které vznikly

v souvislosti s odstraňováním závady takto oznámené kupujícím. Kalkulace servisního zásahu bude v tomto případě vycházet z platného ceníku pracovních výkonů a nákladů na dopravu.

Pokud prodávající zjistí (testováním), že reklamovaný výrobek není vadný, považuje se reklamační za neoprávněnou. Proávající si vyhrazuje právo požadovat úhradu nákladu, které vznikly v souvislosti s neoprávněnou reklamací.

V případě, že kupující reklamuje vady zboží, na které se vztahuje záruka podle platných záručních podmínek prodávajícího, provede prodávající odstranění vady formou opravy, případně výměny vadného dílu nebo zařízení za bezvadné. Proávající je se souhlasem kupujícího oprávněn dodat výměnou za vadné zboží jiné zboží plně funkčně kompatibilní, ale minimálně stejných nebo lepších technických parametrů. Volba ohledně způsobu vyřízení reklamační dle tohoto odstavce náleží prodávajícímu.

Proávající vyřídí reklamaci nejpozději do 30 dnů od doručení vadného zboží, pokud nebude dohodnuta lhůta delší. Za den vyřízení se považuje den, kdy bylo opravené nebo vyměněné zboží předáno kupujícímu. Není-li prodávající s ohledem na charakter vady schopen vyřídit reklamaci v uvedené lhůtě, dohodne s kupujícími náhradní řešení. Pokud k takové dohodě nedojde, je prodávající povinen poskytnout kupujícímu finanční náhradu formou dobropisu.



**SEVEN SPORT s.r.o.**

Sídlo: Bořivojova 35/878, 130 00, Praha 3, ČR  
Centrála: Dělnická 957, 749 01 Vítkov  
Reklamace a servis: Čermenská 486, 749 01 Vítkov

IČO: 26847264  
DIČ: CZ26847264  
Telefon: +420 556 300 970  
Mail: eshop@insportline.cz  
reklamace@insportline.cz  
servis@insportline.cz  
Web: www.insportline.cz

---

**SK**

**inSPORTline s.r.o.**

Centrála, reklamácie, servis: Električná 6471, 911 01 Trenčín, SK

IČO: 36311723  
DIČ: SK2020177082  
Telefón: +421(0)326 526 701  
Mail: objednavky@insportline.sk  
reklamacie@insportline.sk  
servis@insportline.sk  
Web: www.insportline.sk

Datum prodeje:

Razítko a podpis prodeje: