

UŽIVATELSKÝ MANUÁL – CZ
IN 10304 Multipress Body Solid PSM144XS



OBSAH

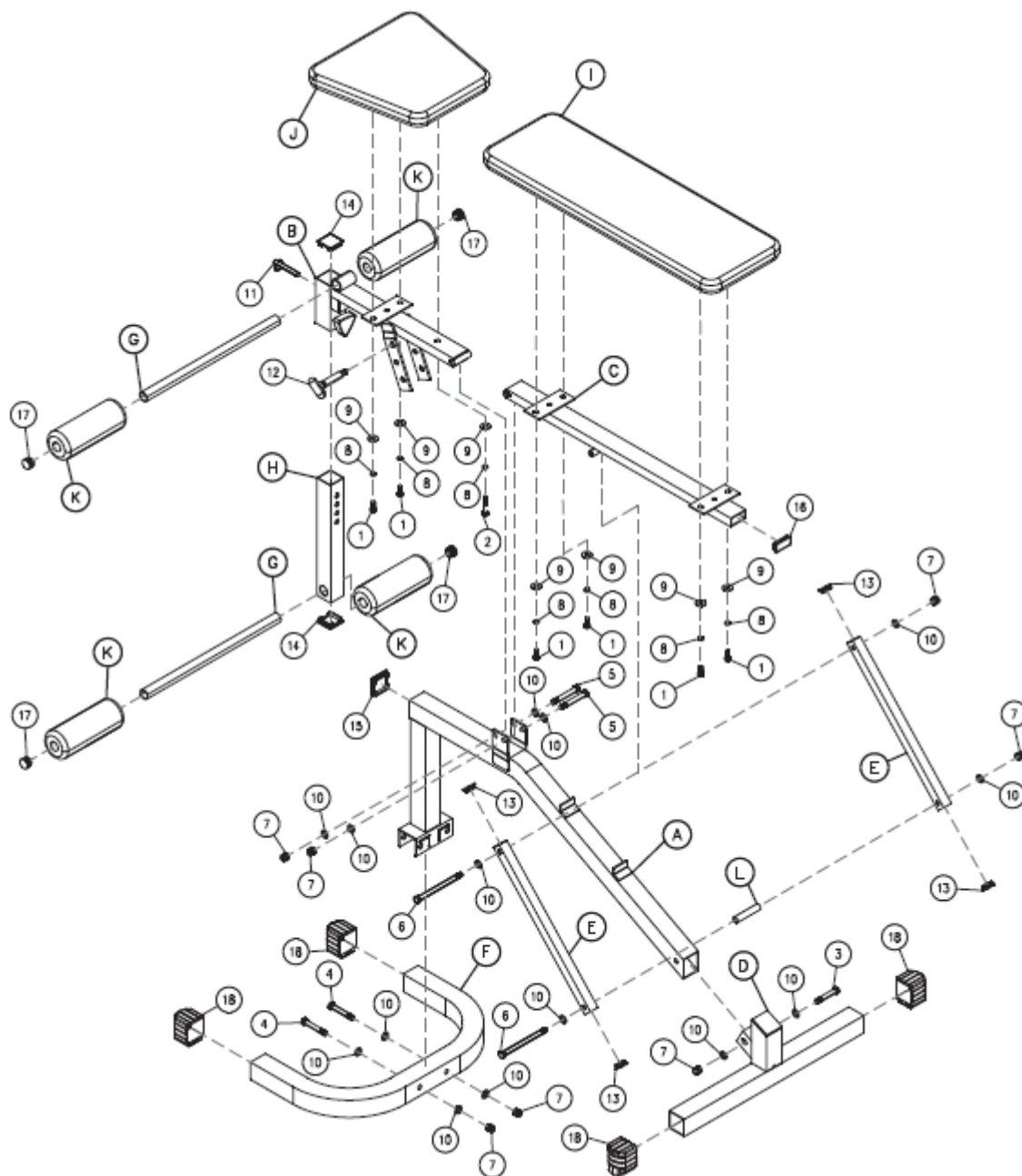
BEZPEČNOSTNÍ POKYNY	3
MONTÁŽ.....	4
CVIKY	8
SPECIÁLNÍ VLASTNOSTI	8
ZÁRUČNÍ PODMÍNKY, REKLAMACE	8

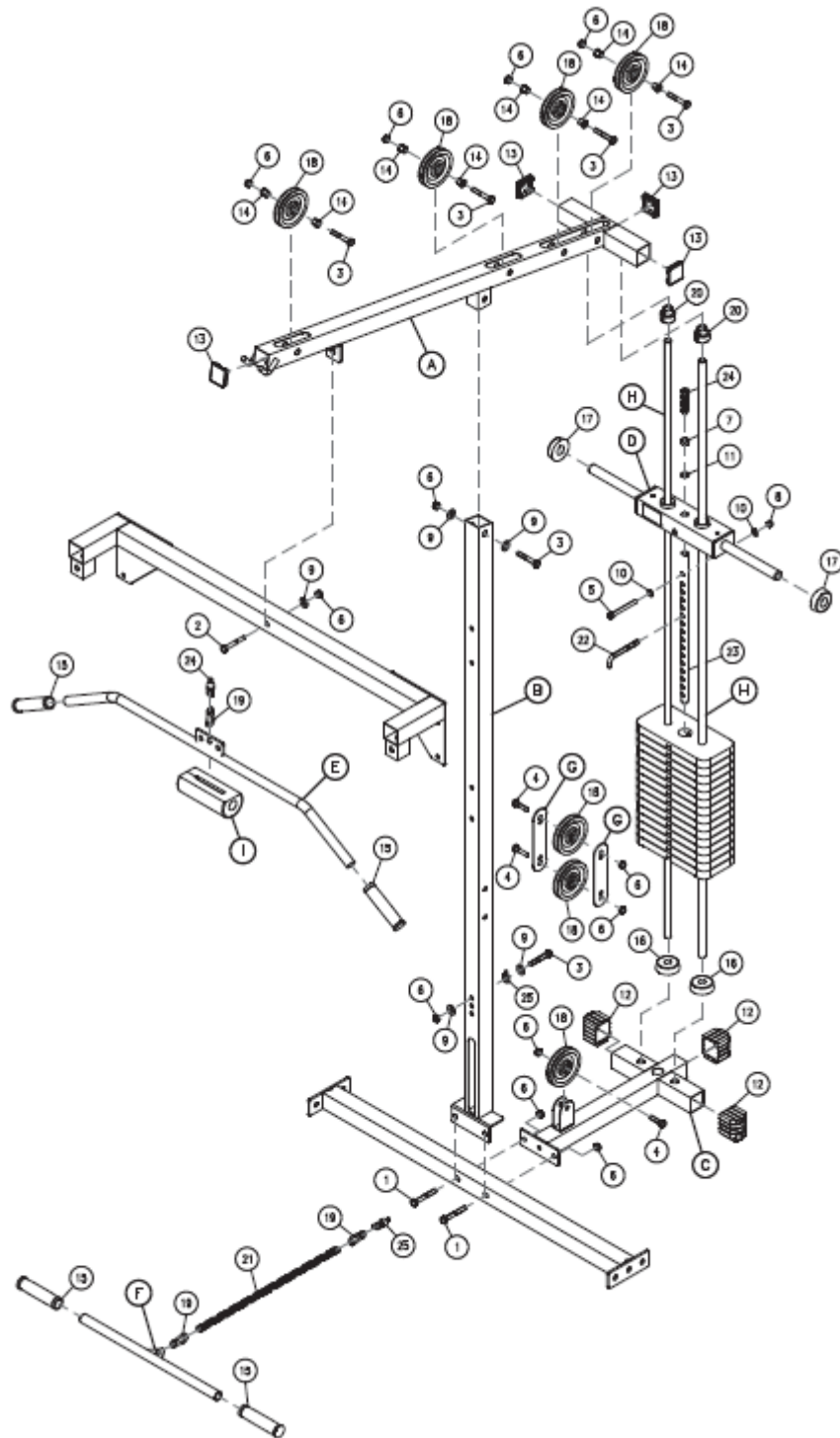
BEZPEČNOSTNÍ POKYNY

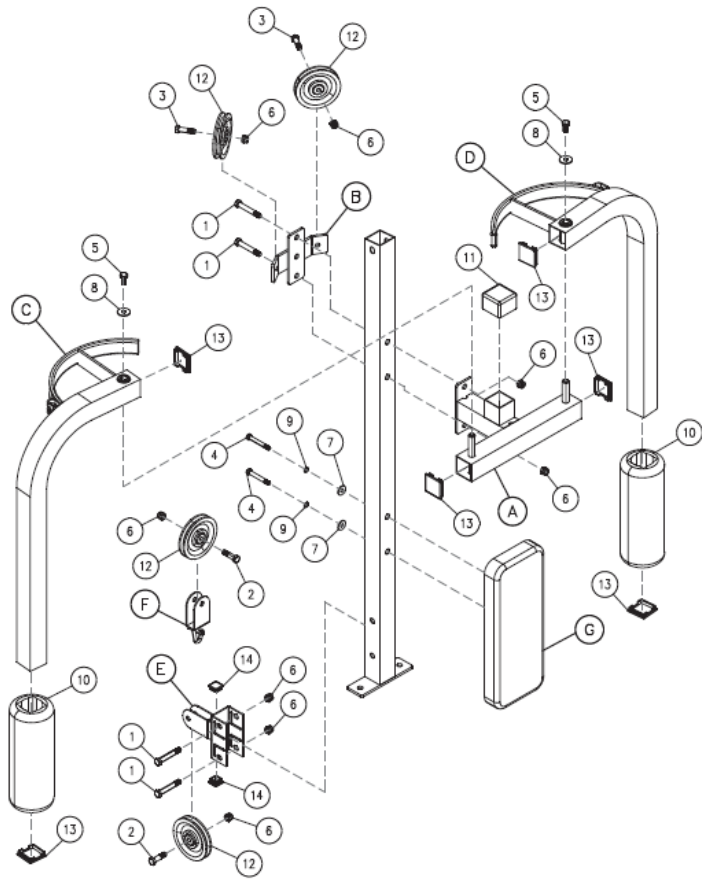
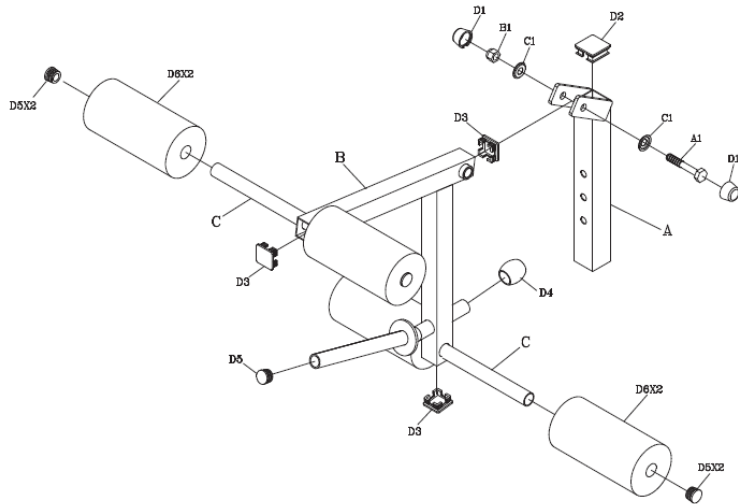
- Manuál si přečtěte pozorně ještě před prvním použitím a uschovejte si ho pro budoucí použití.
- Výrobek montujte, udržujte a používejte pouze dle manuálu. Neprovádějte neschválené modifikace produktu.
- Pravidelně kontrolujte správné utažení všech šroubů a matic. Pravidelně kontrolujte případné poškození nebo opotřebenění výrobku. Poškozený nebo opotřebený výrobek nepoužívejte.
- Cvičte rozumně. V případě zdravotních komplikací cvičení ukončete a věc konzultujte se svým lékařem.
- Před zahájením cvičení se zahřejte zahřívacími cviky.
- Taktéž před zahájením cvičebního programu věc konzultujte s lékařem. Je to obzvláště nutné, pokud jste starší 35 let nebo máte zdravotní komplikace.
- Držte mimo dosah dětí a zvířat. Pouze dospělá osoba smí zařízení montovat a používat.
- Po montáži dobře zkontrolujte její správnost a funkčnost všech dílů. Pokud objevíte nějaký nedostatek, kontaktujte servis.
- Během montáže buďte zvláště opatrní. Využijte asistenci jiné dospělé osoby pro větší bezpečnost.
- Nesprávné nebo nadměrné cvičení může vyústit ve vážné zdravotní komplikace nebo zranění. Dbejte všech zásad bezpečnosti. Poučte případně další uživatele o možných rizicích.
- Vezměte si vhodné sportovní oblečení včetně obuvi. Neberte si příliš volný oděv, který se snadno zachytí. Vhodná je pevná atletická obuv.
- Veškeré díly včetně lan musí být pravidelně kontrolovány a okamžitě nahrazeny v případě potřeby. Opravy svěřte odbornému servisu. Lubrikaci provádějte toliko v souladu s manuálem.
- Dodržujte zásady bezpečnosti včetně hmotnostních litů. Seznamte se nejdříve se všemi varováními na štítcích zařízení.
- Ruce i ostatní tělesné části držte dále od pohyblivých částí. Zvolte pouze dovolenou zátěž a příliš se nepřepínejte.
- Nepoužívejte venku nebo blízko vody.
- Zařízení smí v daný čas používat pouze jedna osoba. Nepoužívejte neschválené doplňky.
- Kontrolujte lana před každým použitím.
- Výrobek umístěte pouze na rovný, čistý a suchý povrch. Zachovejte dostatečný bezpečnostní odstup od jiných objektů, min. 0,6 m.
- **Kategorie:** H (dle normy EN957) určen pro domácí využití
- **Max nosnost:** 300 kg včetně cvičence (tj. pokud uživatel váží 100 kg, maximální zátěž závaží je 200 kg)
- **Rozměry:** 2,16 m (výška) x 1,14 m (délka) x 1,9 m (šířka)
- **VAROVÁNÍ:** Přetěžování při tréninku může zavinit vážné zranění nebo smrt. Pokud pocítíte nevolnost, okamžitě ukončete cvičení!

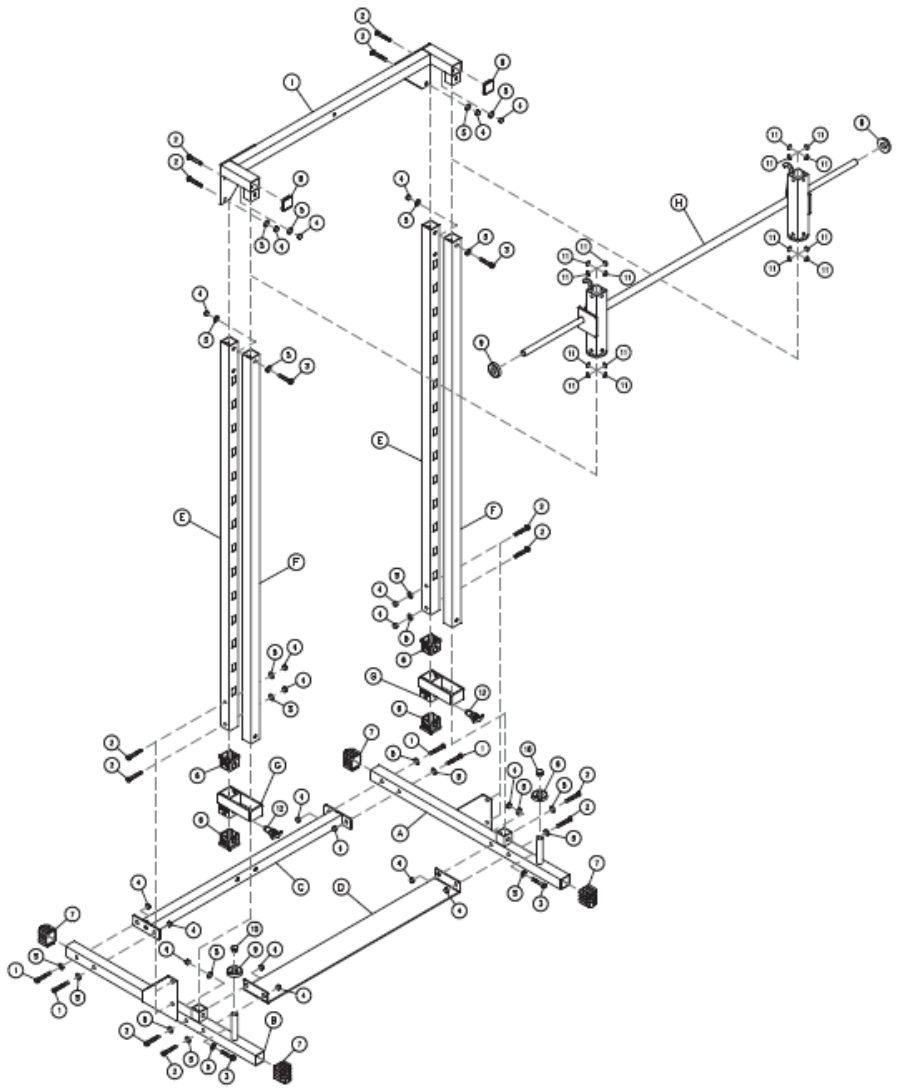
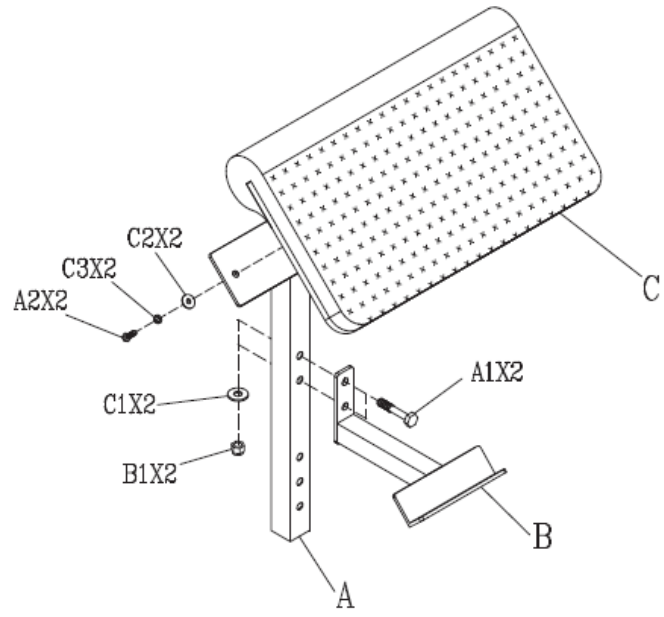
MONTÁŽ

- Montáž smí provádět pouze dospělá osoba
- Pro správnou montáž se řiďte obrázky níže













CVIKY

	
Vzpírání v pololehu	Přítahování pažemi
	
Podřepty s činkou	Přítahování kladky

SPECIÁLNÍ VLASTNOSTI

- Těžká pevná konstrukce s vyztuženým závažím a příslušenstvím.
- 14 zamykacích bodů rozmístěných 11,4 cm od sebe pro bezpečnost uživatele
- Konstruováno s ohledem na bezpečnost.
- Pevné patky zajišťují stabilitu.
- Kluzká nylonová pouzdra zajišťují plynulý pohyb.

ZÁRUČNÍ PODMÍNKY, REKLAMACE

Všeobecná ustanovení a vymezení pojmů

Tyto záruční podmínky a reklamační řád upravují podmínky a rozsah záruky poskytované prodávajícím na zboží dodávané kupujícím, jakož i postup při vyřizování reklamačních nároků uplatněných kupujícím na dodané zboží. Záruční podmínky a reklamační řád se řídí příslušnými ustanoveními zákona č. 40/1964 Sb., Občanský zákoník, zákona č. 513/1991 Sb., Obchodní zákoník, a zákona č. 634/1992 Sb., Zákon o ochraně spotřebitele, ve znění pozdějších předpisů, a to i ve věcech těmito záručními podmínkami a reklamačním řádem nezmiňovaných.

Prodávajícím je společnost SEVEN SPORT s.r.o. se sídlem Bořivojova 35/878, 13000 Praha, I.Č. 26847264, zapsaná v obchodním rejstříku, vedeném Krajským soudem v Praze oddíl C, vložka 116888.

Vzhledem k platné právní úpravě se rozlišuje kupující, který je spotřebitelem a kupující, který spotřebitelem není.

„Kupující spotřebitel“ nebo jen „spotřebitel“ je osoba, která při uzavírání a plnění smlouvy nejedná v rámci své obchodní nebo jiné podnikatelské činnosti.

„Kupující, který není „spotřebitel“, je podnikatel, který nakupuje výrobky či užívá služby za účelem svého podnikání s těmito výrobky nebo službami. Tento kupující se řídí rámcovou kupní smlouvou a obchodními podmínkami v rozsahu, které se ho týkají a obchodním zákoníkem.

Tyto záruční podmínky a reklamační řád jsou nedílnou součástí každé kupní smlouvy uzavřené mezi prodávajícím a kupujícím. Záruční podmínky a reklamační řád jsou platné a závazné, pokud v kupní smlouvě či v dodatku v této smlouvě či jiné písemné dohodě nebude stranami dohodnuto jinak.

Záruční podmínky

Záruční doba

Prodávající poskytuje kupujícímu záruku za jakost zboží v délce 24 měsíců, pokud ze záručního listu, faktury ke zboží, dodacího listu, příp. jiného dokladu ke zboží nevyplývá odlišná délka záruční doby poskytovaná prodávajícím. Zákonná délka záruky poskytovaná spotřebiteli není tímto dotčena.

Zárukou za jakost přejímá prodávající závazek, že dodané zboží bude po určitou dobu způsobilé pro použití k obvyklému, příp. smluvenému účelu a že si zachová obvyklé, příp. smluvené vlastnosti.

Záruční podmínky se nevztahují na závady vzniklé (pokud lze aplikovat na zakoupený produkt):

- zaviněním uživatele tj. poškození výrobku neodbornou repasí, nesprávnou montáží, nedostatečným zasunutím sedlové tyče do rámu, nedostatečným utáhnutím pedálů v klikách a klik ke středové ose
- nesprávnou údržbou
- mechanickým poškozením
- opotřebením dílů při běžném používání (např. gumové a plastové části, pohyblivé mechanismy, kloubové spoje, atd.)
- neodvratnou událostí, živelnou pohromou
- neodbornými zásahy
- nesprávným zacházením, či nevhodným umístěním, vlivem nízké nebo vysoké teploty, působením vody, neúměrným tlakem a nárazy, úmyslně pozměněným designem, tvarem nebo rozměry

Reklamační řád

Postup při reklamaci vady zboží

Kupující je povinen zboží, dodané prodávajícím prohlédnout co nejdříve po přechodu nebezpečí škody na zboží, resp. po jeho dodání. Prohlídku musí kupující provést tak, aby zjistil všechny vady, které je možné při přiměřené odborné prohlídce zjistit.

Při reklamaci zboží je kupující povinen na žádost prodávajícího prokázat nákup a oprávněnost reklamace fakturou nebo dodacím listem s uvedeným výrobním (sériovým) číslem, případně týmiž doklady bez sériového čísla. Neprokáže-li kupující oprávněnost reklamace těmito doklady, má prodávající právo reklamaci odmítnout.

Pokud kupující oznámí závadu, na kterou se nevztahuje záruka (např. nebyly splněny podmínky záruky, závada byla nahlášena omylem apod.), je prodávající oprávněn požadovat plnou úhradu nákladů, které vznikly v souvislosti s odstraňováním závady takto oznámené kupujícím. Kalkulace servisního zásahu bude v tomto případě vycházet z platného ceníku pracovních výkonů a nákladů na dopravu.

Pokud prodávající zjistí (testováním), že reklamovaný výrobek není vadný, považuje se reklamace za neoprávněnou. Prodávající si vyhrazuje právo požadovat úhradu nákladu, které vznikly v souvislosti s neoprávněnou reklamací.

V případě, že kupující reklamuje vady zboží, na které se vztahuje záruka podle platných záručních podmínek prodávajícího, provede prodávající odstranění vady formou opravy, případně výměny vadného dílu nebo zařízení za bezvadné. Prodávající je se souhlasem kupujícího oprávněn dodat výměnou za vadné zboží jiné zboží plně funkčně kompatibilní, ale minimálně stejných nebo lepších technických parametrů. Volba ohledně způsobu vyřízení reklamace dle tohoto odstavce náleží prodávajícímu.

Prodávající vyřídí reklamaci nejpozději do 30 dnů od doručení vadného zboží, pokud nebude dohodnuta lhůta delší. Za den vyřízení se považuje den, kdy bylo opravené nebo vyměněné zboží předáno kupujícímu. Není-li prodávající s ohledem na charakter vady schopen vyřídit reklamaci v uvedené lhůtě, dohodne s kupujícím náhradní řešení. Pokud k takové dohodě nedojde, je prodávající povinen poskytnout kupujícímu finanční náhradu formou dobropisu.



SEVEN SPORT s.r.o.

Sídlo: Bořivojova 35/878, 130 00, Praha 3, ČR
Centrála: Dělnická 957, 749 01 Vítkov
Reklamace a servis: Čermenská 486, 749 01 Vítkov

IČO: 26847264
DIČ: CZ26847264
Telefon: +420 556 300 970
Mail: eshop@insportline.cz
reklamace@insportline.cz
servis@insportline.cz
Web: www.insportline.cz

SK

inSPORTline s.r.o.

Centrála, reklamácie, servis: Električná 6471, 911 01 Trenčín, SK

IČO: 36311723
DIČ: SK2020177082
Telefón: +421(0)326 526 701
Mail: objednavky@insportline.sk
reklamacie@insportline.sk
servis@insportline.sk
Web: www.insportline.sk

Datum prodeje:

Razítko a podpis prodejce: