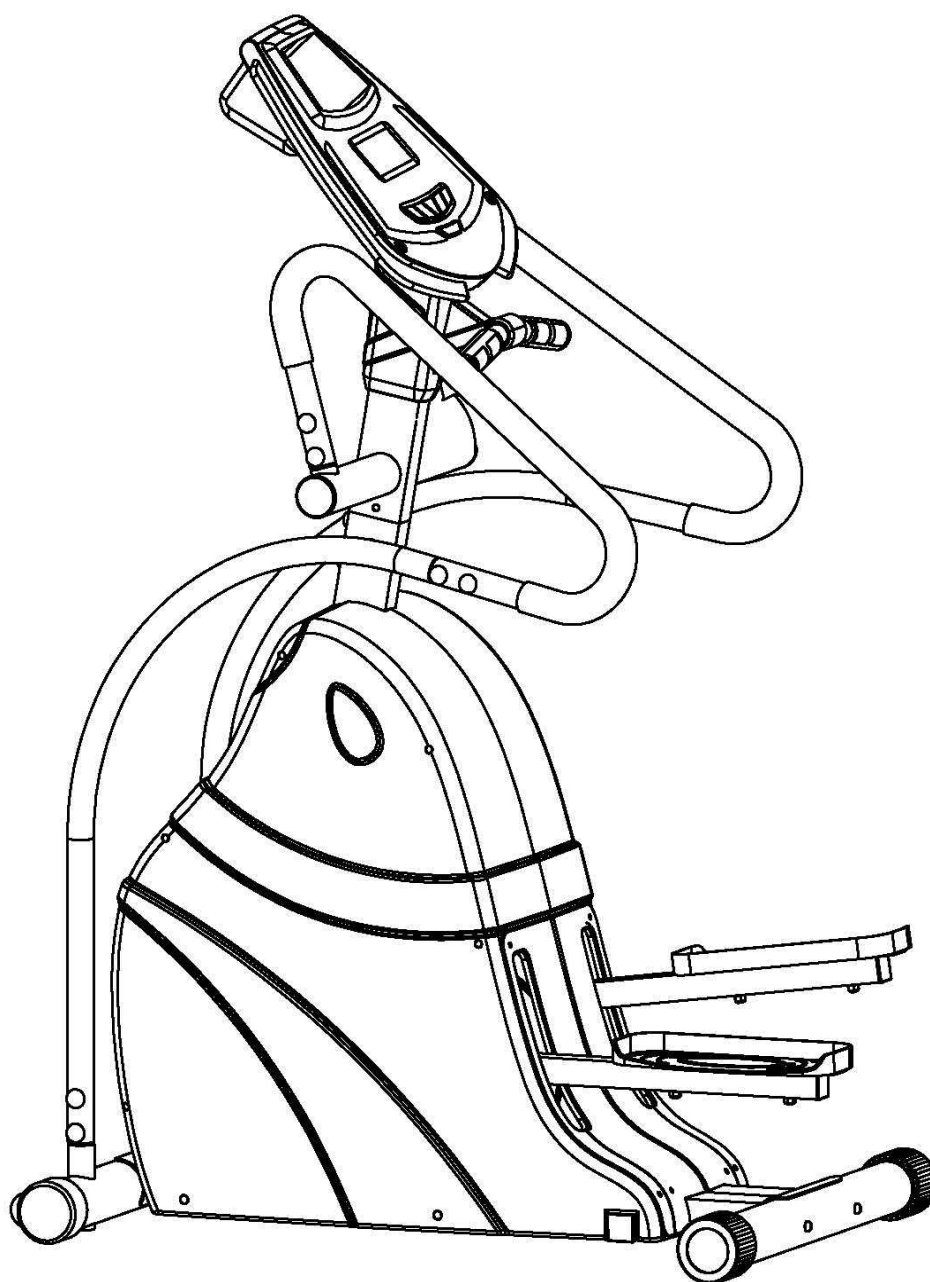




**Uživatelský manuál – CZ**  
**IN 3881 Stepper inSPORTline Imperial**



## **DŮLEŽITÉ!**

Před prvním použitím přístroje si přečtěte pozorně tento návod. Uschovejte jej na bezpečném místě pro případ potřeby. Upozorňujeme, že se popis přístroje v tomto návodu nemusí zcela shodovat s popisem Vámi zakoupeného přístroje. Tento návod je společný pro více modelů.

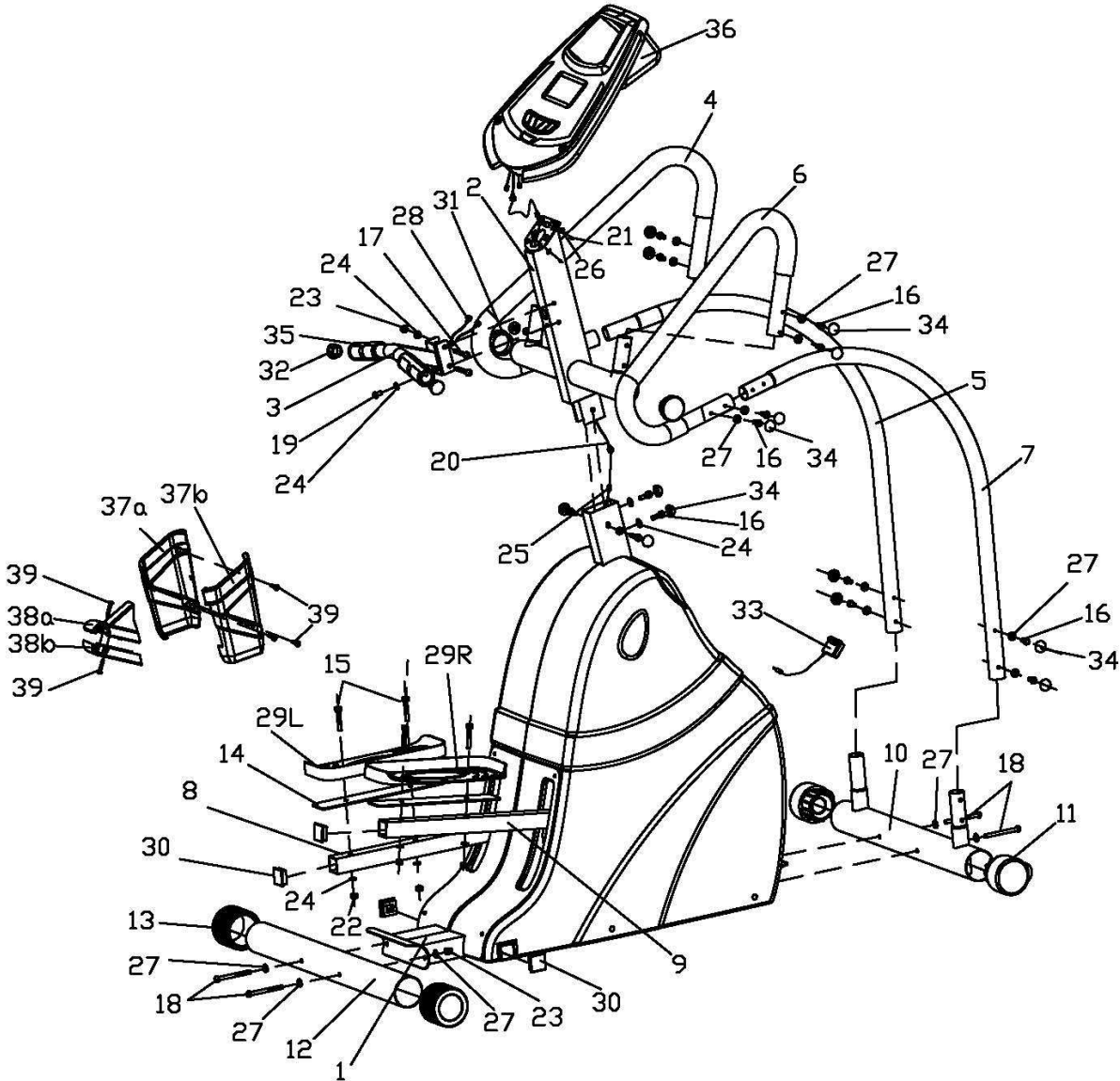
## **DŮLEŽITÁ BEZPEČNOSTNÍ UPOZORNĚNÍ**

Před sestavením a zahájením ovládání přístroje si přečtěte následující informace.

1. Přístroj sestavujte pouze způsobem uvedeným v tomto návodu.
2. Před zahájením prvního cvičení z bezpečnostních důvodů zkontrolujte, zda jsou šrouby a matice dostatečně utaženy a že je přístroj řádně sestaven.
3. Přístroj umístěte v suchém prostředí, voda a vlhkost mohou přístroj poškodit.
4. Přístroj umístěte na vhodném povrchu (můžete použít např. gumovou podložku, dřevěnou desku atd.) a zamezte tak pronikání prachu a nečistot do spodní části přístroje.
5. Před zahájením tréninku odstraňte všechny předměty nacházející se ve vzdálenosti 2 m od přístroje.
6. K čištění přístroje nepoužívejte agresivní čisticí prostředky. K sestavení a údržbě používejte pouze příložené nebo vhodné nářadí. Po ukončení cvičení setřete z přístroje kapky potu.
7. Nadměrným nebo nesprávně vedeným tréninkem může dojít k poškození zdraví. Před zahájením cvičebního programu se poradte s lékařem, obzvláště v případě, že jste starší 35 let nebo máte jakékoliv zdravotní problémy. Ten Vám pomůže dosáhnout Vašich cílů a může stanovit délku tréninku, vhodnou hodnotu tepové frekvence, výkonu atd.
8. Přístroj používejte pouze v případě, že je plně funkční. Při výměně jakýchkoliv částí přístroje používejte pouze originální náhradní díly.
9. Na přístroji může zároveň cvičit pouze 1 osoba.
10. Ke cvičení na přístroji používejte vhodné sportovní oblečení a obuv. Zvolit správnou obuv je obzvláště důležité.
11. Pokud začnete během cvičení pociťovat závrať, nevolnost, nebo další neobvyklé příznaky, přestaňte okamžitě cvičit a poradte se o dalším cvičení s lékařem.
12. Děti a tělesně postižení lidé mohou používat přístroj pouze za dohledu dospělé osoby, která může případně poskytnout pomoc.
13. Se zvyšující se rychlostí šlapání se zvyšuje výkon přístroje a naopak. Přístroj je vybaven otočným regulátorem, pomocí kterého si můžete nastavit stupeň zátěže.

Maximální hmotnost uživatele: 120 kg

SCHÉMA



## SEZNAM DÍLŮ

Číslo	Díl	Množství	Číslo	Díl	Množství
1	Hlavní rám	1	21	Křížový šroub M4*12	4
2	Hlavní tyč	1	22	Nylonová matice M8	4
3	Madlo ve tvaru písmena T	1	23	Kloboučková matice	4
4	Madlo (L)	1	24	Plochá podložka d8	11
5	Tyč spojující madlo a přední nosník (L)	1	25	Kabel - ovládání	1
6	Madlo (P)	1	26	Plochá podložka d4	4
7	Tyč spojující madlo a přední nosník (P)	1	27	Oblouková podložka	18
8	Pedálová tyč (L)	1	28	Kabel – měření tepové frekvence	2
9	Pedálová tyč (P)	1	29	Pedál (L/P)	1 pár
10	Přední nosník	1	30	Hranatá krytka 38*38	4
11	Kolečko	2	31	Φ60 Kulatá krytka	2
12	Zadní nosník	1	32	Φ32 Kulatá krytka	2
13	Zadní kolečko	2	33	Adaptér	1
14	Destička pro upevnění pedálu	2	34	Čepička	16
15	Šestihranný šroub M8*55	4	35	Snímač tepové frekvence	2
16	Šestihranný šroub M8*15	16	36	Počítač	1
17	Imbusový šroub M8*58	2	37a b	Větší krytka	1pár
18	Imbusový šroub M8*90	4	38a b	Menší krytka	1pár
19	Imbusový šroub M8*15	1	39	Křížový šroub	5
20	Prodlužovací kabel	1			

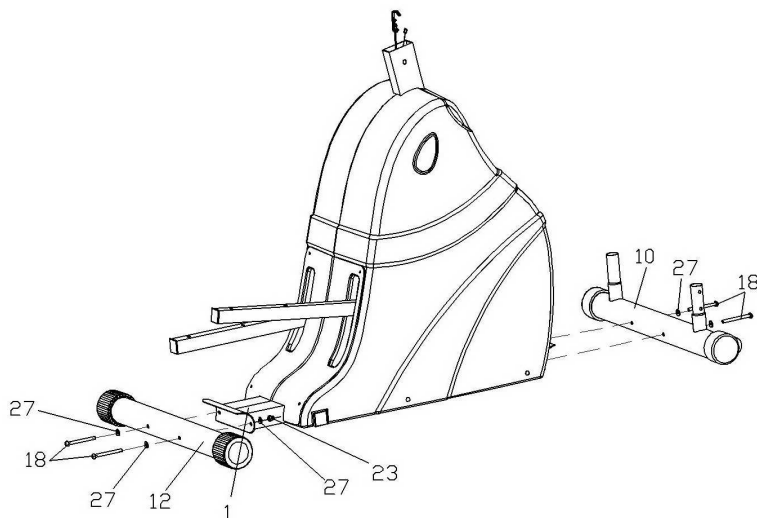
**POZNÁMKA:** Většina dílů je zabalena samostatně, ale některé díly jsou již částečně složeny. Během sestavování může nastat situace, že budete muset tyto díly rozložit a opět složit.

Při sestavování přístroje se řiďte následujícími pokyny a zkontrolujte, zda jsou dodány všechny potřebné díly.

## NÁVOD NA SESTAVENÍ PŘÍSTROJE

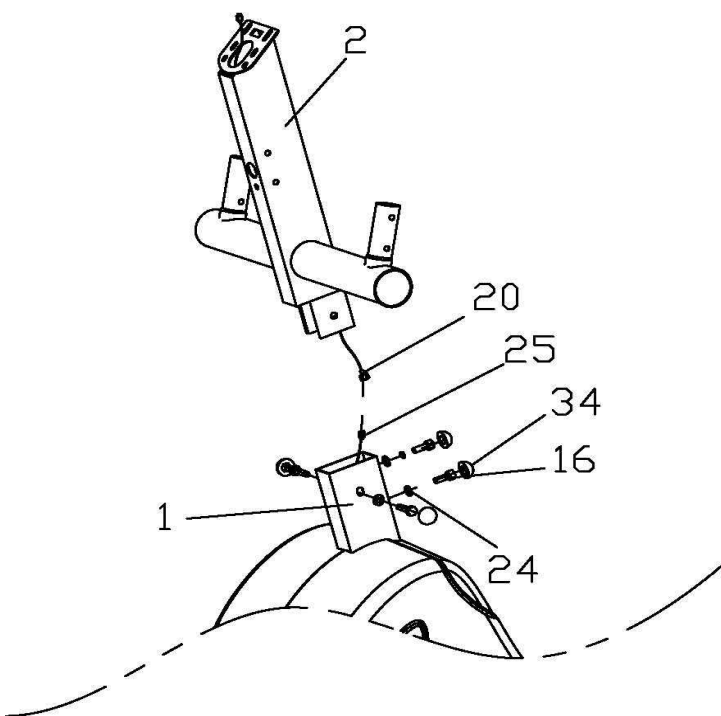
### 1. Připevnění nosníků

Připevněte nosníky (10, 12) k hlavnímu rámu (1) pomocí imbusových šroubů (18), obloukových podložek (27) a kloboučkových matic (23).



### 2. Připevnění hlavní tyče

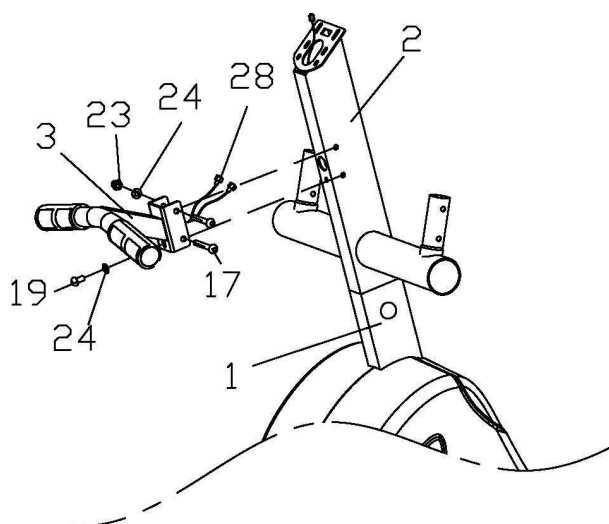
Propojte prodlužovací kabel (20) a kabel pro ovládání přístroje (25), poté připevněte hlavní tyč (2) k hlavnímu rámu (1) pomocí šestihřanných šroubů (16), plochých podložek (24), poté zakryjte šrouby čepičkami (34).



Nejdříve vložte všechny podložky a našroubujte lehce všechny šrouby, teprve poté začněte jednotlivé šrouby postupně řádně utahovat.

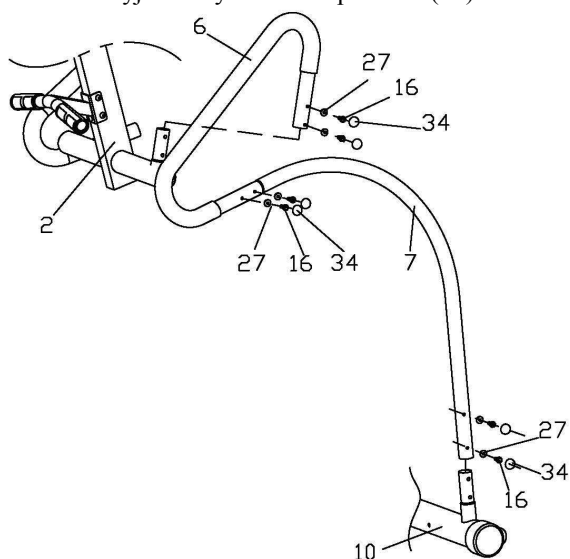
### 3. Připevnění madla ve tvaru písmene T

Prostrčte kabel pro snímání tepové frekvence (28) hodním otvorem hlavní tyče (2). Připevněte madlo (3) k hlavní tyči pomocí imbusových šroubů (17), plochých podložek (24) a kloboučkových matic (23). Následně připevněte madlo (3) imbusovým šroubem (19) a plochou podložkou (24).



#### 4. Připevnění madel

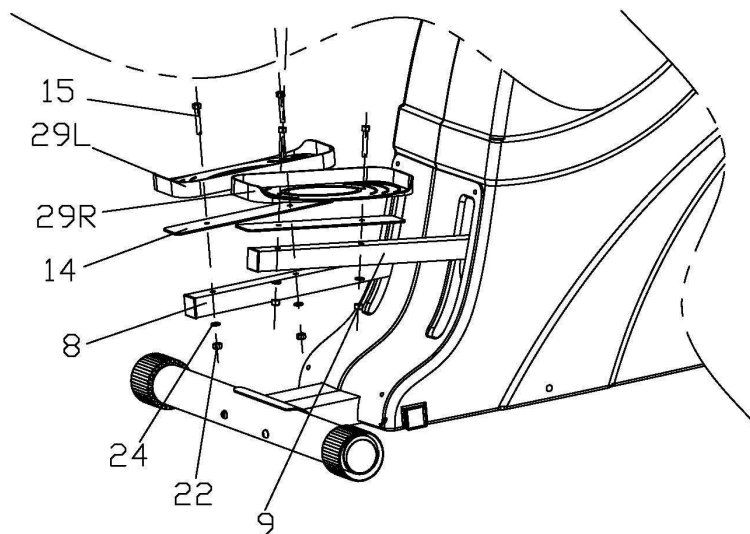
Opatrně nasuňte horní konec tyče spojující madlo s nosíkem (7) do madla (6). Tyč připevněte k madlu pomocí šestihranných šroubů (16) a obloukových podložek (27). Poté připevněte dolní konec ohnuté tyče (7) k přednímu nosníku pomocí šestihranných šroubů (16) a obloukových podložek (27) (viz. Obrázek). Nakonec zakryjte hlavy šroubů čepičkami (34).



Stejným způsobem připevněte i druhou tyč.

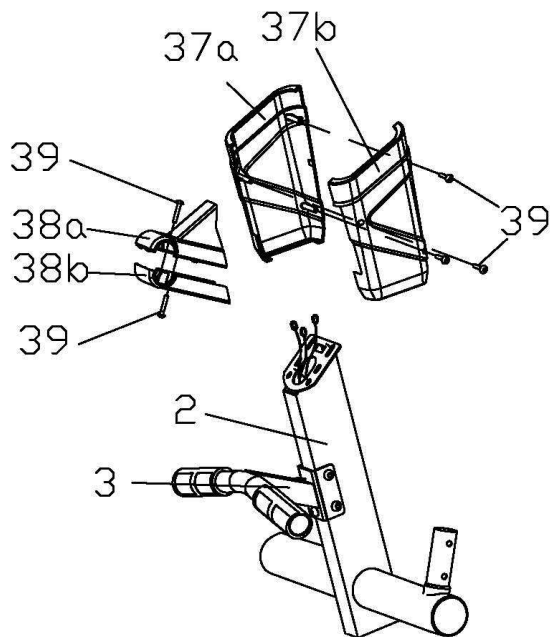
#### 5. Připevnění pedálů

Na pedálové tyče (8/9) umístěte destičky (14) a na ně pedály (29). Pedály připevněte pomocí šestihranných šroubů (15), plochých podložek (24) a nylonových matic (22) (viz. Obrázek).



### 6. Připevnění krytek

Připevněte menší krytku (38 a,b) k madlu (3)a větší krytku (37 a,b) k hlavní tyči. Ujistěte se, že jsou krytky řádně spojeny a sešroubujte je pomocí křížových šroubů (39).



### 7. Připevnění počítače

Připojte prodlužovací kabel (20) a kabel pro snímání tepové frekvence (28) k počítačovým kabelům (36). Připevněte počítač k držáku pomocí plochých podložek (26) a křížových šroubů (21), které jsou připevněny k počítači.

## POUŽÍVÁNÍ STEPPERU

Cvičení na stepperu je prospěšné pro Vaše zdraví, zlepšuje fyzickou kondici, tvaruje svalstvo a v kombinaci s kaloricky vyváženou stravou vede ke snížení váhy.

### ZAHŘÍVACÍ FÁZE

Tato fáze slouží k prokrvení celého těla, k zahřátí svalstva, snižuje riziko křečí a svalového poranění. Doporučujeme provádět zahřívací cviky po dobu 2-5 minut. Vhodné jsou cviky, které zvyšují tepovou frekvenci a zahřívají svalstvo. Mezi tyto cviky může patřit např. chůze, poklus, skákání s opakovaným roznožováním a vzpažováním, skákání přes švihadlo nebo běhání na místě.

### PROTAŽENÍ

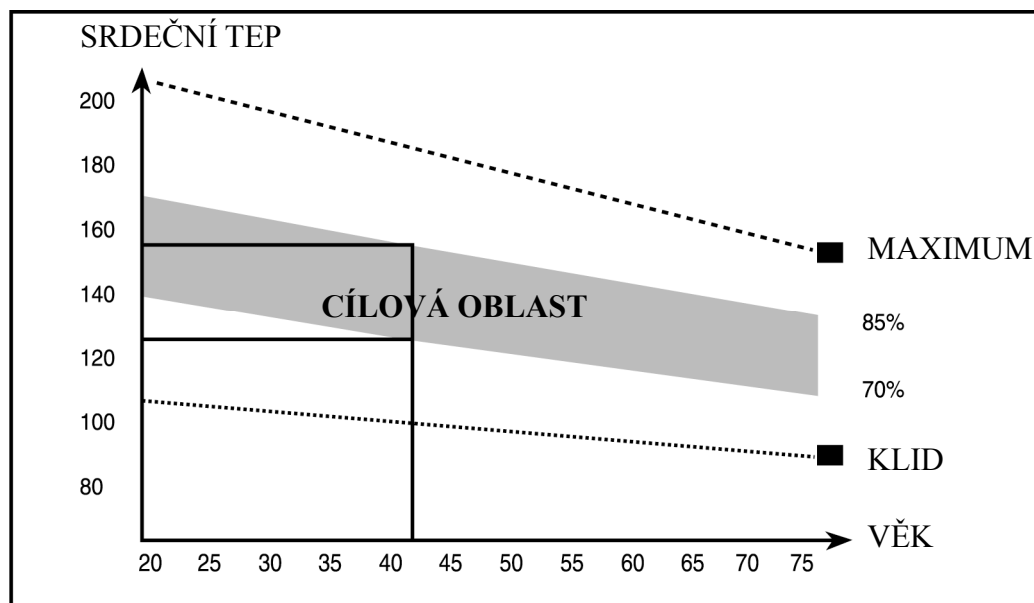
Zahřívací fázi následuje řádné protažení. Vždy se před cvičením na přístroji protahujte a provádějte protahovací cviky také po ukončení tréninku, když budou svaly zahřáté a nebude tak hrozit riziko úrazu. Při protahování setrvejte v krajní poloze přibližně 30 sekund, neprovádějte trhavé pohyby a nekmítejte.

**Před zahájením jakéhokoliv cvičebního programu se porad'te s lékařem.**



### VLASTNÍ CVIČENÍ

Tato fáze je fyzicky namáhavější. Pravidelným cvičením dochází k posilování svalstva. Tempo si můžete určit sami, ale je velice důležité, aby bylo stejné po celou dobu cvičení. Tempo však musí být dostatečné pro zvýšení tepové frekvence, jejíž cílová oblast je vyznačená na grafu.





## ZKLIDNĚNÍ PO CVIČENÍ

Tato fáze slouží k uklidnění činnosti kardiovaskulární soustavy a svalstva. Můžete opakovat zahřívací cviky nebo pokračovat ve cvičení zvolněným tempem. Protážení svalů po cvičení je důležité a opět je třeba se vyvarovat trhavých pohybů a kmitání. Se zlepšující se kondicí můžete prodlužovat délku a zvyšovat intenzitu cvičení.

## NÁVOD NA OVLÁDÁNÍ POČÍTAČE

Počítač je navržen pro použití na programovatelných magnetických rotopedech.

### Automatické vypínání/zapínání (AUTO ON/OFF)

Počítač se automaticky zapne, jakmile sešlápnete pedál, nebo pokud stisknete jedno z tlačítek ENTER, START/STOP nebo MODE. Pokud je přístroj v klidu déle než 256 vteřin, dojde k automatickému vypnutí počítače.

(Tento návod slouží pouze pro orientaci. Funkce, které jsou označeny \* nejsou stejné u všech modelů přístroje.)

### Tlačítka

Na počítači je umístěno 6 tlačítek: START/STOP, ENTER, MODE, UP, DOWN a RECOVERY.

**START/STOP:** Tlačítko sloužící k zahájení nebo ukončení cvičení. Jestliže jej stisknete a přidržíte po dobu 2 sekund, dojde k resetování přístroje (nastaví se výchozí hodnota parametrů).

**ENTER:** Pomocí tohoto tlačítka přepínáte mezi nastavením programu, pohlaví, času, výšky, váhy, vzdálenosti, výkonu, cílové tepové frekvence, věku a 10 sloupečky. Vybraná hodnota se vždy rozblíká. U některých programů nelze nastavit všechny parametry.

**MODE:** Stisknutím tohoto tlačítka zvolíte, zda se bude zobrazovat frekvence šlapání (RPM) nebo aktuální rychlost (SPEED), jednotka KJOULE/CAL nebo WATT. Na displeji se současně zobrazuje frekvence šlapání a výkon (WATT), nebo rychlost a spotřeba kalorií.

**UP (▲):** Během režimu nastavení slouží toto tlačítko ke zvýšení parametrů programů a k výběru pohlaví. Pomocí tohoto tlačítka nastavíte čas (TIME), výšku (HEIGHT), váhu (WEIGHT), vzdálenost (DISTANCE), výkon (WATT), cílovou tepovou frekvenci (TARGET HEART RATE), věk (AGE) a stupeň zátěže pomocí 10 obdélníčků.

**DOWN (▼):** Během režimu nastavení slouží toto tlačítko ke zvýšení parametrů programů a k výběru pohlaví. Pomocí tohoto tlačítka nastavíte čas (TIME), výšku (HEIGHT), váhu (WEIGHT), vzdálenost (DISTANCE), výkon (WATT), cílovou tepovou frekvenci (TARGET HEART RATE), věk (AGE) a stupeň zátěže pomocí 10 obdélníčků.

\* **RECOVERY:** Toto tlačítko slouží k vyhodnocení kondice (PULSE RECOVERY).

### Displej

START : Signalizace, že byl vybraný program spuštěn.

**START**

STOP : Signalizace, že byl program zastaven. Můžete si vybrat jiný program a nastavit parametry.

**START**

PROGRAM+(ČÍSLO): Ukazatel zvoleného programu. Na výběr máte z 15-17 programů (PROGRAM 1-PROGRAM 15(17)).

**PROGRAM 18**

GENDER : Zobrazení vybraného pohlaví – muž (MALE), žena (FEMALE).



TIME/HEIGHT/WEIGHT : Zobrazení jednoho z parametrů: čas (TIME), výška (HEIGHT), váha (WEIGHT). Zobrazení parametrů je závislé na vybraném programu.



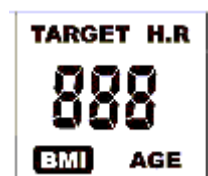
RPM/SPEED/KMH (MPH): Zobrazení jednoho z parametrů: frekvence šlapání (RPM), rychlost (SPEED). Jako jednotku rychlosti si můžete zvolit kilometry za hodinu (KM/H), nebo míle za hodinu (MPH). Zobrazení parametrů je závislé na vybraném programu.



CAL/WATT/BMR: Zobrazení jednoho z parametrů: kalorie (CAL), výkon (WATT), bazální metabolický výdej (BMR). Zobrazení parametrů je závislé na vybraném programu.



TARGET H.R./BMI/AGE: Zobrazení jednoho z parametrů: cílová tepová frekvence (TARGET HEART RATE), index tělesné hmotnosti (BMI), věk (AGE). Zobrazení parametru je závislé na vybraném programu.

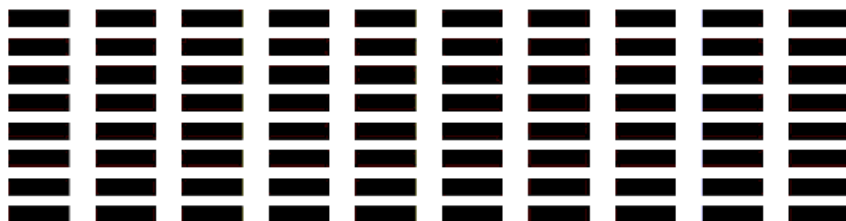


HEART RATE/BODY TYPE: Zobrazení jednoho z parametrů: tepová frekvence (HEART RATE), tělesný typ (BODY TYPE). Zobrazení parametrů je závislé na vybraném programu.



### Nastavení zátěžového programu

Program lze nastavit pomocí 10 sloupečků, přičemž každý sloupeček se skládá z 8 obdélníků. Každý sloupeček představuje 3 minuty cvičení (pokud délku tohoto intervalu nezměníte) a každý obdélník představuje 2 stupně nastavení zátěže.



### Vlastnosti parametrů

Parametr	Rozsah (Přičítání)	Rozsah (Odčítání)	Výchozí hodnota	Jednotka přičítání, odečítání
PROGRAM	1 ~ 17	17 ~ 1	1	1
Zátěž (LEVEL)	1 ~ 16	16 ~ 1	--	1
Pohlaví (GENDER)	Muž (Male), Žena (Female)	--	Muž (Male)	--
Čas (TIME)	0:00 ~ 99:59	99:00 ~ 5:00	0:00	1:00
Výška v cm (HEIGHT)	110.0 ~ 199.5	199.5 ~ 110.0	175.0	0.5
Váha v kg (WEIGHT)	10.0 ~ 199.8	199.8 ~ 10.0	70.0	0.2
(Vzdálenost) DISTANCE	0.0 ~ 999.0	999.0 ~ 1.0	0.0	1.0
Výkon (WATT)	30 ~ 300	300 ~ 30	100	10
Cílová tepová frekvence (TARGET H.R.)	60 ~ 220	220 ~ 60	90	1
Věk (AGE)	10 ~ 99	99 ~ 10	30	1

### Pokyny před cvičením

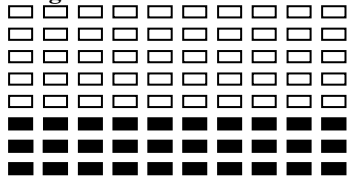
- Údaje, které jsou měřeny a počítány pomocí počítače, slouží pouze pro snadnější dosažení cílů při cvičení. Na základě těchto údajů neposuzujte zdravotní stav.
- U různých programů je třeba nastavit některé parametry:

Program	Parametr
P1 ~ P7	Čas (TIME), Vzdálenost (DISTANCE), Věk (AGE)
P8	Pohlaví (GENDER), Výška (HEIGHT), Váha (WEIGHT), Věk (AGE)
P9	Čas (TIME), Vzdálenost (DISTANCE), Cílová tepová frekvence (TARGET H.R.)
P10 ~ P12	Čas (TIME), Vzdálenost (DISTANCE), Věk (AGE)
P13 ~ P16	Čas (TIME), Vzdálenost (DISTANCE), Věk (AGE), 10 časových intervalů
P17	Čas (TIME), Vzdálenost (DISTANCE), Výkon (WATT), Věk (AGE)

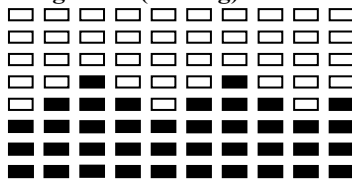
Všimněte si, že lze vždy nastavit pouze čas (TIME), nebo vzdálenost (DISTANCE). Nelze nastavit oba parametry zároveň. Je-li vzdálenost (DISTANCE) nastavena na hodnotu 0.0, lze nastavit čas (TIME) na jakoukoliv hodnotu kromě 00:00.

- Výběr programů  
Můžete si vybrat ze 17 programů: 1 zotavovací program, 1 manuální program, 6 přednastavených programů, 1 program pro spalování tuku, 4 programy pro kontrolu tepové frekvence, 4 uživatelské programy, 1 program nezávislý na rychlosti, 1 program pro vyhodnocení kondice.
- Grafické znázornění  
Každý sloupeček se skládá z obdélníků, které představují nastavený stupeň zátěže. Každý sloupeček představuje časový interval 3 minut, délka cvičení je tedy 30 minut. Pokud nastavíte odpočítávání času, je tento čas rozdělen do deseti intervalů. Pokud nastavíte délku cvičení např. na 40 minut, bude každý sloupeček představovat 4 minuty cvičení. Nastavení stupně zátěže během každého intervalu je znázorněno následujícím způsobem:

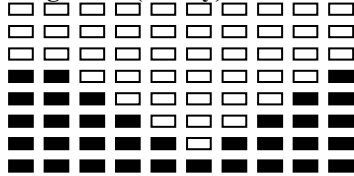
**Program 1 – Manuální**



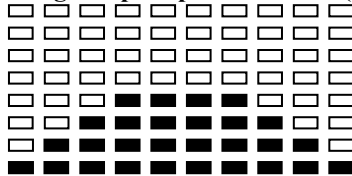
**Program 2 (Rolling) – Kolísání**



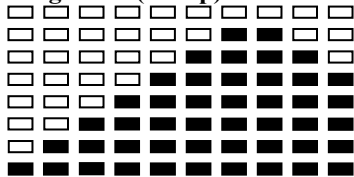
**Program 3 (Valley)- Údolí**



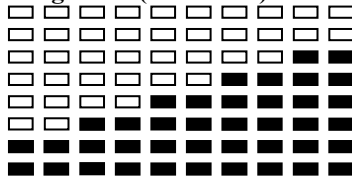
**Program pro spalování tuku (Fat Burn)**



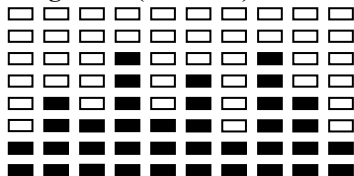
**Program 5 (Ramp) – Svah**



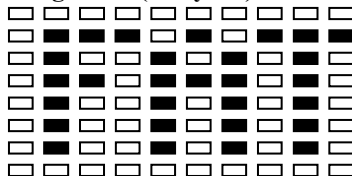
**Program 6 (Mountain) – Hora**



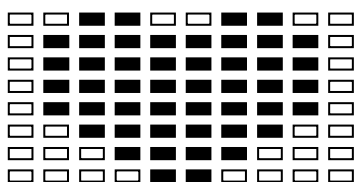
**Program 7 (Random) – Náhodně**



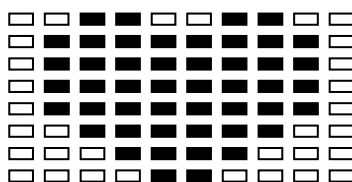
**Program 8 (Body fat) – Tělesný tuk**



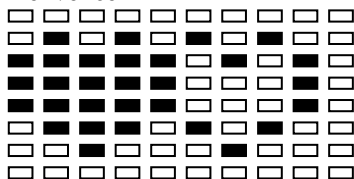
**Program 9 (Target H.R.) – Cílová tep. frekvence**



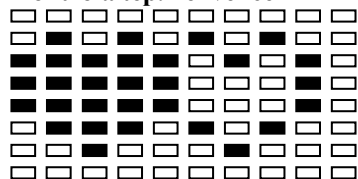
**Program 10 (60% H.R.C.) – 60% kontrola tep. frekvence**



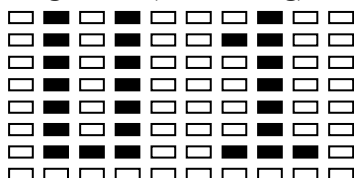
**Program 11 (75% H.R.C.) – 85% kontrola tep. frekvence**



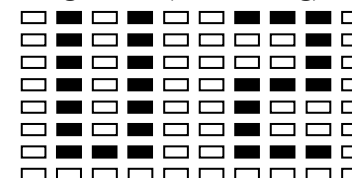
**Program 12 (85% H.R.C.) – 85% kontrola tep. frekvence**



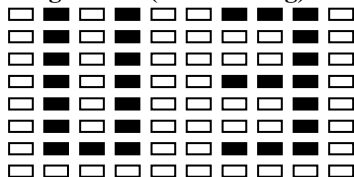
**Program 13 (User Setting) – Uživatelský**



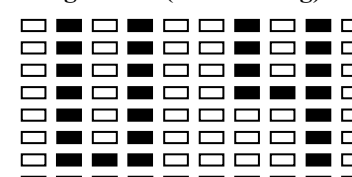
**Program 14 (User Setting) – Uživatelský**



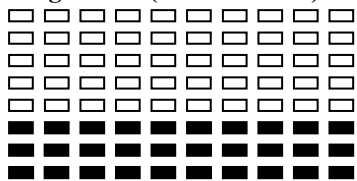
**Program 15 (User Setting) – Uživatelský**



**Program 16 (User Setting) – Uživatelský**



### Program 17 (Watt Control) – Výkonový



#### e. Tělesný typy

Podle % tělesného tuku lze tělesné typy rozdělit do 9 kategorií:

1. Typ – Velmi štíhlý (5%-9%)
2. Typ – Ideální (10%-14%)
3. Typ – Vysoce sportovní (15%-19%)
4. Typ – Sportovní (20%-24%)
5. Typ – Zdravý (25%-29%)
6. Typ – Štíhlý (30%-34%)
7. Typ – Mírně obézní (35%-39%)
8. Typ – Obézní (40%-44%)
9. Typ – Velmi obézní (45%-50%)

#### f. BMR: Bazální metabolický výdej

#### g. BMI: Index tělesné hmotnosti

#### A. Cvičení s předem stanoveným cílem

1. Čas (TIME): Lze nastavit délku cvičení (není možné pouze u 8. programu).
2. Vzdálenost (DISTANCE): Lze nastavit požadovanou dosaženou vzdálenost (není možné pouze u 8. programu).
3. Tělesný tuk (BODY FAT): Pomocí počítače lze navrhnout různé programy pro odlišné tělesné typy.
4. Výkon (WATT): Lze nastavit množství vykonané práce.
5. Tepová frekvence (HEART RATE CONTROL): Lze nastavit vyhovující tepovou frekvenci.

#### B. Tepová frekvence

Snímač tepové frekvence se skládá na každé straně ze dvou kovových částí. Pro měření tepové frekvence uchopte rukama obě části snímače. Během měření se rozblíká označení HEART RATE/BODY TYPE.

**\* (Volba snímače: Hrudní snímač pro měření tepové frekvence není k dispozici u všech modelů přístroje).**

#### C. Manuální program

1. program je manuální. Stiskněte tlačítko ENTER pro nastavení času (TIME), vzdálenosti (DISTANCE) a věku (AGE). Hodnotu parametrů nastavíte pomocí tlačítek ▲ a ▼. Zátěž je nastavena na 6. stupeň. Stiskněte tlačítko START/STOP pro zahájení/ukončení cvičení. Dbejte také na správné uchopení snímačů tepové frekvence. Během cvičení si můžete přizpůsobit stupeň zátěže pomocí tlačítek ▲ a ▼. Jestliže nastavíte Váš věk (AGE), určí počítač cílovou tepovou frekvenci pro cvičení. Cílová tepová frekvence představuje 85% hodnotu maximální tepové frekvence  $((220-\text{věk}) \times 85\%)$ . V případě, že Vaše tepová frekvence dosáhne hodnoty cílové tepové frekvence, rozblíká se. **Pokud hodnota tepové frekvence bliká, je nutno zvolnit tempo nebo snížit zátěž.**

#### D. Přednastavené programy

Programy 2-7 jsou přednastaveny. Stiskněte tlačítko ENTER pro nastavení času (TIME), vzdálenosti (DISTANCE) a věku (AGE). Hodnotu parametrů nastavíte pomocí tlačítek ▲ a ▼. Lze si nastavit stupeň zátěže pro každý z 10 časových intervalů. Stiskněte tlačítko START/STOP pro zahájení/ukončení cvičení. Dbejte také na správné uchopení snímačů tepové frekvence. Během cvičení si můžete přizpůsobit stupeň zátěže pomocí tlačítek ▲ a ▼. Jestliže nastavíte Váš věk (AGE), určí počítač cílovou tepovou frekvenci pro cvičení. Cílová tepová frekvence představuje 85% hodnotu maximální tepové frekvence  $((220-\text{věk}) \times 85\%)$ . V případě, že Vaše tepová frekvence dosáhne hodnoty cílové tepové frekvence, rozblíká se. **Pokud hodnota tepové frekvence bliká, je nutno zvolnit tempo nebo snížit zátěž.**

#### E. Program zaměřený na spalování tělesného tuku (BODY FAT)

8. program je speciální program, který dokáže na základě poměru tělesného tuku navrhnout profil trati. Tělesné typy jsou rozděleny do 9 kategorií a počítač je schopen každému z nich navrhnout specifický profil. Stisknete tlačítko ENTER pro nastavení pohlaví (GENDER), výšky (HEIGHT), váhy (WEIGHT) a věku (AGE). Poté nastavte hodnoty parametrů pomocí tlačítek ▲ a ▼. Po stisknutí tlačítka START/STOP dojde k měření tělesného tuku, dbejte také na správné uchopení snímačů tepové frekvence. Pokud počítač nepřijímá signál ze snímačů, zobrazí se na displeji E3 – zpráva o chybě. Jestliže dojde k této chybě, stiskněte opět tlačítko START/STOP pro změření tělesného tuku. Poté se zobrazí hodnota tělesného tuku (FAT%), bazálního metabolického výdeje (BMR), indexu tělesné hmotnosti (BMI), tělesného typu (BODY TYPE) a navrhovaný profil trati. Stisknutím tlačítka START/STOP zahájíte trénink. Profil trati na displeji je navržen na základě Vašeho tělesného typu.

F. Programy pro kontrolu tepové frekvence (HEART RATE CONTROL)

Jedná se o programy 9-12. V 9. programu lze po stisknutí tlačítka ENTER nastavit čas (TIME), vzdálenost (DISTANCE) a cílovou tepovou frekvenci (TARGET HEART RATE). U tohoto programu si můžete nastavit délku cvičení nebo vzdálenost, které chcete dosáhnout. V programech 10-12 lze nastavit čas (TIME), vzdálenost (DISTANCE) a věk (AGE). Parametr vyberte tlačítkem ENTER a hodnotu nastavte pomocí tlačítek ▲ a ▼. V 10.-12. programu si můžete nastavit délku cvičení nebo vzdálenost, kterou chcete urazit, přičemž cílová tepová frekvence bude 60% z maximální tepové frekvence (10. program), 75% z maximální tepové frekvence (11. program), nebo 85% z maximální tepové frekvence (12. program). Stisknutím tlačítka START/STOP zahájíte cvičení. Dbejte také na správné uchopení snímačů tepové frekvence. V těchto programech počítač přizpůsobuje stupeň zátěže podle tepové frekvence. Pokud je Vaše tepová frekvence nižší než cílová tepová frekvence, zvýší se zátěž. Pokud je ovšem tepová frekvence vyšší než cílová tepová frekvence, zátěž se sníží. Důsledkem toho je, že se Vaše tepová frekvence během cvičení bude pohybovat v cílovém intervalu tepové frekvence ( $\pm 5$ ).

G. Uživatelské programy

Jedná se o programy 13-16. Uživatelé si mohou sami nastavit parametry jako čas (TIME), vzdálenost (DISTANCE), věk (AGE) a stupeň zátěže v 10 sloupečcích. Po nastavení se hodnoty uloží do paměti počítače. Stisknutím tlačítka START/STOP zahájíte cvičení. Dbejte také na správné uchopení snímače tepové frekvence. V každém z 10 časových intervalů si uživatel může změnit stupeň zátěže pomocí tlačítek ▲ a ▼, přičemž se nezmění hodnota, která je uložena v paměti počítače. Jestliže uživatel nastaví svůj věk, počítač je schopen navrhnout cílovou tepovou frekvenci. Hodnota cílové tepové frekvence bude 85% z maximální tepové frekvence ( $(220-\text{věk}) \times 85\%$ ). Jestliže během cvičení dosáhne tepová frekvence cílové tepové frekvence nebo ji překročí, hodnota tepové frekvence na displeji se rozblíká. **Pokud hodnota tepové frekvence bliká, je nutno zvolnit tempo nebo snížit zátěž.**

H. \*Program nezávislý na rychlosti

17. program není závislý na rychlosti. Vyberte parametr stisknutím tlačítka ENTER a pomocí tlačítek ▲ a ▼ nastavte hodnotu pro čas (TIME), vzdálenost (DISTANCE), výkon (WATT) a věk (AGE). Stisknutím tlačítka START/STOP zahájíte cvičení. Dbejte také na správné uchopení snímače tepové frekvence. Během cvičení si nemůžete přizpůsobovat stupeň zátěže, počítač totiž přizpůsobuje zátěž podle nastaveného výkonu. Stupeň zátěže se může zvýšit, pokud je rychlost příliš nízká. Pokud je rychlost příliš vysoká, stupeň zátěže se může automaticky snížit. Budete tudíž dosahovat přibližně výkonu, který jste si předtím nastavili. Na základě Vašeho věku je počítač schopen stanovit cílovou tepovou frekvenci. Hodnota cílové tepové frekvence bude 85% z maximální tepové frekvence ( $(220-\text{věk}) \times 85\%$ ). Jestliže během cvičení dosáhne tepová frekvence cílové tepové frekvence nebo ji překročí, hodnota tepové frekvence na displeji se rozblíká. **Pokud hodnota tepové frekvence bliká, je nutno zvolnit tempo nebo snížit zátěž.**

I. \*Vyhodnocení kondice (PULSE RECOVERY)

Jedná se o funkci, která slouží k vyhodnocení kondice na základě tepové frekvence po cvičení. Výsledek se zobrazí na stupnici 1.0-6.0, přičemž 1.0 označuje nejlepší kondici a 6.0 nejhorší kondici. Jednotka přičítání je 0.1. Pro přesné vyhodnocení kondice je nutné, abyste stiskli tlačítko RECOVERY ihned po ukončení cvičení a dbali na správné uchopení snímačů tepové frekvence. Test trvá 1 minutu, poté se zobrazí na displeji výsledek.

## **Záruční podmínky, reklamace**

### **Všeobecná ustanovení a vymezení pojmů**

Tyto záruční podmínky a reklamační řád upravují podmínky a rozsah záruky poskytované prodávajícím na zboží dodávané kupujícím, jakož i postup při vyřizování reklamačních nároků uplatněných kupujícím na dodané zboží. Záruční podmínky a reklamační řád se řídí příslušnými ustanoveními zákona č. 40/1964 Sb., Občanský zákoník, zákona č. 513/1991 Sb., Obchodní zákoník, a zákona č. 634/1992 Sb., Zákon o ochraně spotřebitele, ve znění pozdějších předpisů, a to i ve věcech těmito záručními podmínkami a reklamačním řádem nezmiňovaných.

Prodávajícím je společnost SEVEN SPORT s.r.o. se sídlem Bořivojova 35/878, 13000 Praha, I.Č. 26847264, zapsaná v obchodním rejstříku, vedeném Krajským soudem v Praze oddíl C, vložka 116888. Vzhledem k platné právní úpravě se rozlišuje kupující, který je spotřebitelem a kupující, který spotřebitelem není.

„Kupující spotřebitel“ nebo jen „spotřebitel“ je osoba, která při uzavírání a plnění smlouvy nejedná v rámci své obchodní nebo jiné podnikatelské činnosti.

„Kupující, který není „spotřebitel“, je podnikatel, který nakupuje výrobky či užívá služby za účelem svého podnikání s těmito výrobky nebo službami. Tento kupující se řídí rámcovou kupní smlouvou a obchodními podmínkami v rozsahu, které se ho týkají a obchodním zákoníkem.

Tyto záruční podmínky a reklamační řád jsou nedílnou součástí každé kupní smlouvy uzavřené mezi prodávajícím a kupujícím. Záruční podmínky a reklamační řád jsou platné a závazné, pokud v kupní smlouvě či v dodatku v této smlouvě či jiné písemné dohodě nebude stranami dohodnuto jinak.

### **Záruční podmínky**

#### **Záruční doba**

Prodávající poskytuje kupujícím záruku za jakost zboží v délce 24 měsíců, pokud ze záručního listu, faktury ke zboží, dodacího listu, příp. jiného dokladu ke zboží nevyplývá odlišná délka záruční doby poskytovaná prodávajícím. Zákonná délka záruky poskytovaná spotřebiteli není tímto dotčena.

Zárukou za jakost přejímá prodávající závazek, že dodané zboží bude po určitou dobu způsobilé pro použití k obvyklému, příp. smluvenému účelu a že si zachová obvyklé, příp. smluvené vlastnosti.

#### **Záruční podmínky se nevztahují na závady vzniklé:**

zaviněním uživatele tj. poškození výrobku neodbornou repasí, nesprávnou montáží, nedostatečným zasunutím sedlové tyče do rámu, nedostatečným utáhnutím pedálů v klikách a klik ke středové ose nesprávnou údržbou

mechanickým poškozením

opotřebením dílů při běžném používání (např. gumové a plastové části, pohyblivé mechanismy, atd.)

neodvratnou událostí, živelnou pohromou

neodbornými zásahy

nesprávným zacházením, či nevhodným umístěním, vlivem nízké nebo vysoké teploty, působením vody, neúměrným tlakem a nárazy, úmyslně pozměněným designem, tvarem nebo rozměry

### **Reklamační řád**

#### **Postup při reklamaci vady zboží**

Kupující je povinen zboží, dodané prodávajícím prohlédnout co nejdříve po přechodu nebezpečí škody na zboží, resp. po jeho dodání. Prohlídku musí kupující provést tak, aby zjistil všechny vady, které je možné při přiměřené odborné prohlídce zjistit.

Při reklamaci zboží je kupující povinen na žádost prodávajícího prokázat nákup a oprávněnost reklamace fakturou nebo dodacím listem s uvedeným výrobním (sériovým) číslem, případně týmiž doklady bez sériového čísla. Neprokáže-li kupující oprávněnost reklamace těmito doklady, má prodávající právo reklamaci odmítnout.

Pokud kupující oznámí závadu, na kterou se nevztahuje záruka (např. nebyly splněny podmínky záruky, závada byla nahlášena omylem apod.), je prodávající oprávněn požadovat plnou úhradu nákladů, které vznikly v souvislosti s odstraňováním závady takto oznámené kupujícím. Kalkulace servisního zásahu bude v tomto případě vycházet z platného ceníku pracovních výkonů a nákladů na dopravu.

Pokud prodávající zjistí (testováním), že reklamovaný výrobek není vadný, považuje se reklamace za neoprávněnou. Prodávající si vyhrazuje právo požadovat úhradu nákladu, které vznikly v souvislosti s neoprávněnou reklamací.

V případě, že kupující reklamuje vady zboží, na které se vztahuje záruka podle platných záručních podmínek prodávajícího, provede prodávající odstranění vady formou opravy, případně výměny vadného dílu nebo zařízení za bezvadné. Proávající je se souhlasem kupujícího oprávněn dodat výměnou za vadné zboží jiné zboží plně funkčně kompatibilní, ale minimálně stejných nebo lepších technických parametrů. Volba ohledně způsobu vyřízení reklamace dle tohoto odstavce náleží prodávajícímu.

Prodávající vyřídí reklamaci nejpozději do 30 dnů od doručení vadného zboží, pokud nebude dohodnuta lhůta delší. Za den vyřízení se považuje den, kdy bylo opravené nebo vyměněné zboží předáno kupujícímu. Není-li prodávající s ohledem na charakter vady schopen vyřídit reklamaci v uvedené lhůtě, dohodne s kupujícím náhradní řešení. Pokud k takové dohodě nedojde, je prodávající povinen poskytnout kupujícímu finanční náhradu formou dobropisu.



**SEVEN SPORT, s. r. o.**

Bořivojova 35/878 130 00 Praha 3, ČR IČO: 268 47 264, DIČ: CZ26847264  
Objednávky: +420 556 300 970, [objednavky@insportline.cz](mailto:objednavky@insportline.cz)  
Reklamace: +420 556 770 190, mobil: +420 604 853 019, [reklamace@insportline.cz](mailto:reklamace@insportline.cz)  
Servis: +420 556 770 190, mobil: +420 604 853 019, [servis@insportline.cz](mailto:servis@insportline.cz)  
Fax: +420 556 770 192, (servis +420 556 770 191)  
Web: [www.insportline.cz](http://www.insportline.cz), [www.worker.cz](http://www.worker.cz), [www.worker-moto.cz](http://www.worker-moto.cz)



Zastoupení pro Slovensko:

**INSPORTLINE, s.r.o.**, Bratislavská 36, 911 05 Trenčín, IČO: 36311723, DIČ: SK2020177082  
Objednávky: +421(0)326 526 701, +421(0)917 649 192, [objednavky@insportline.sk](mailto:objednavky@insportline.sk)  
Reklamace: +421(0)326 526 701, +421(0)918 408 519, [reklamacie@insportline.sk](mailto:reklamacie@insportline.sk)  
Fax: +421(0)326 526 705  
Web: [www.insportline.sk](http://www.insportline.sk), [www.worker.sk](http://www.worker.sk), [www.worker-moto.sk](http://www.worker-moto.sk)

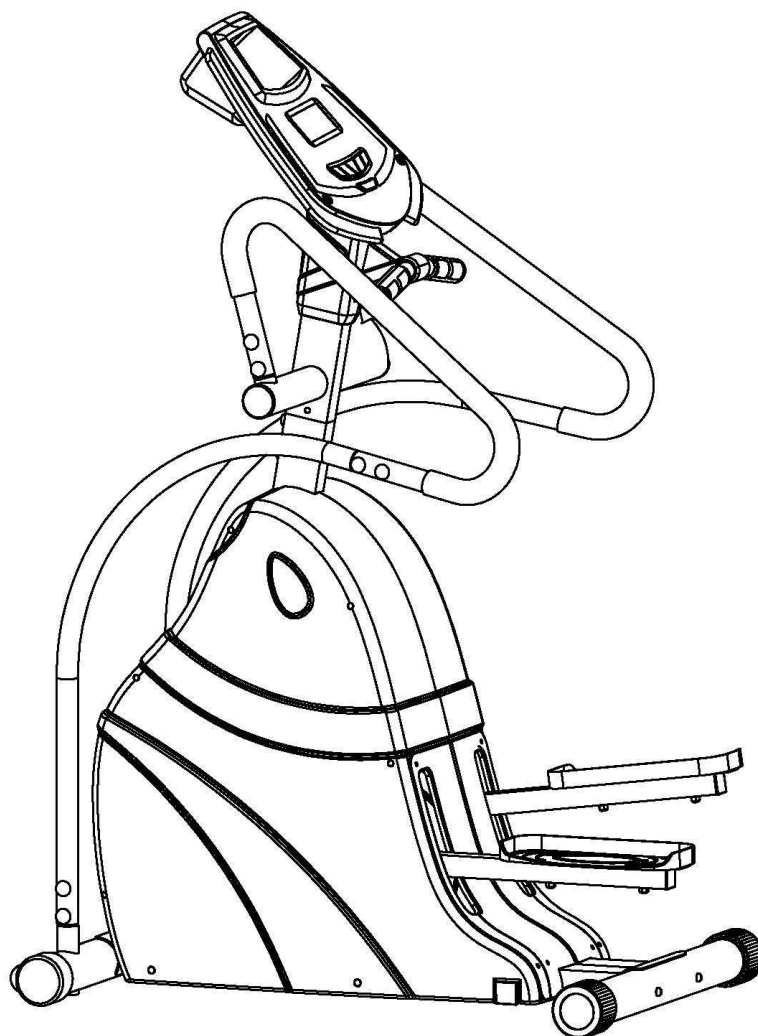
Datum prodeje:

Razítko a podpis prodejce:





**Návod na používanie-SK**  
**IN 3881 Stepper inSPORTline Imperial**



## Dôležité!

---

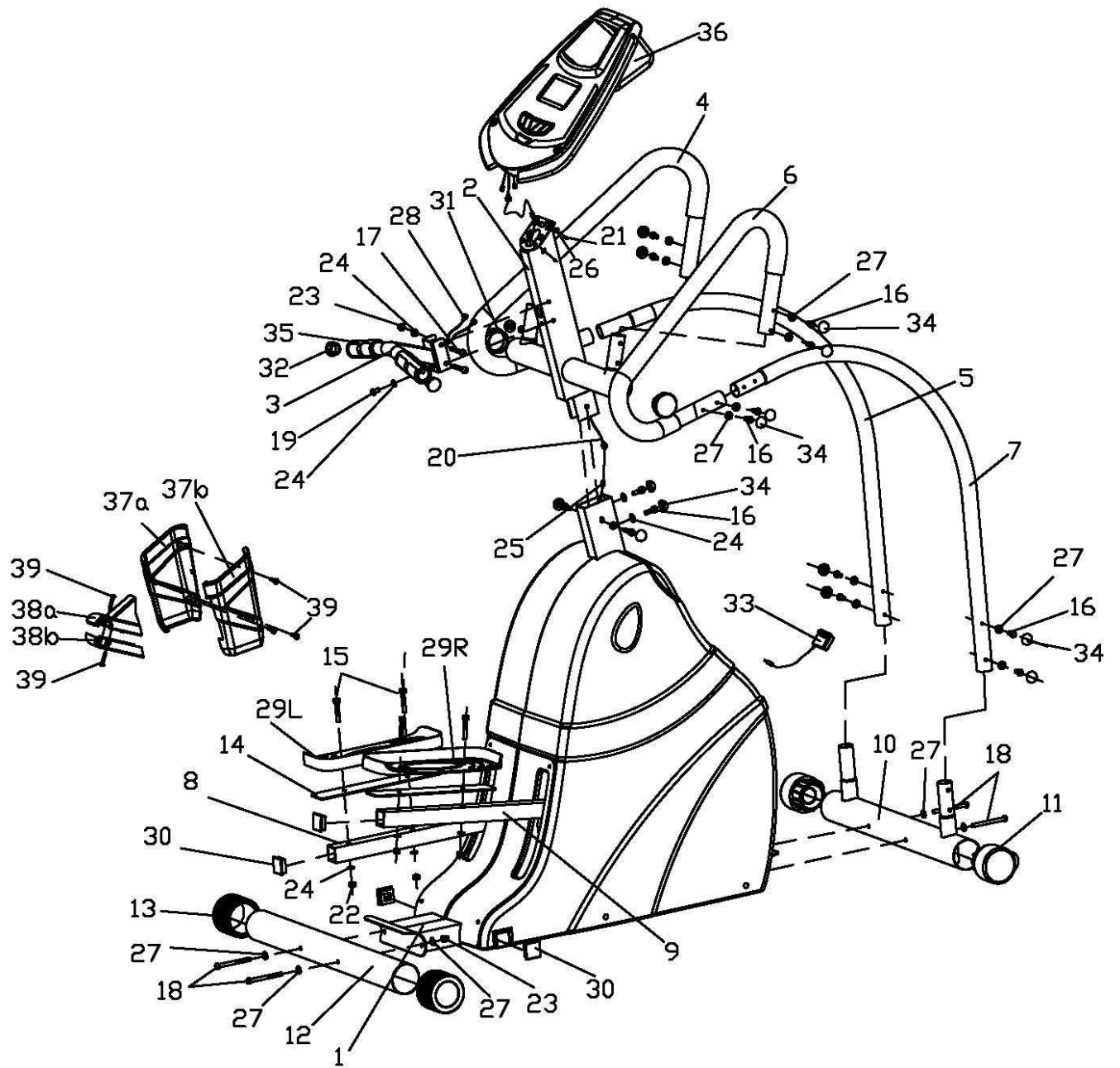
Prosím prečítajte si pozorne tento návod na používanie ešte pred samotným používaním tohto zariadenia. Odložte si tento návod na používanie pre prípadné budúce použitie. Špecifikácia tohto výrobku sa môže mierne líšiť od vyobrazenia a možné zmeny sú vykonávané bez predchádzajúceho upozornenia.

### **Bezpečnostné pokyny**

Prosím berte na vedomie nasledovné upozornenia ešte pred samotnou montážou zariadenia a jeho používaním.

1. Zmontujte zariadenie presne podľa pokynov uvedených v tomto návode na používanie.
2. Skontrolujte všetky skrutky, matice a iné spojenia ešte pred samotným prvým používaním zariadenia, aby ste sa uistili o bezpečnosti používania zariadenia.
3. Montujte zariadenie na suchom a rovnom povrchu a dbajte o to, aby sa zariadenie nedostalo do vlhkého prostredia alebo do styku s vodou. Ešte pred samotným cvičením, odstráňte všetky predmety v okruhu dvoch metrov od zariadenia.
4. Umiestnite vhodnú podložku (t.j. gumenú podložku, drevenú podložku atď.) aby ste zabránili tomu, aby bolo miesto montáže znečistené, alebo poškriabané atď....
5. Nepoužívajte agresívne čistiace prostriedky na čistenie zariadenia. Na montáž používajte výhradne montážne nástroje, ktoré boli dodané so zariadením, alebo vlastné ale vhodné montážne nástroje pri montáži alebo oprave akýchkoľvek častí zariadenia. Zotrite kvapky potu po cvičení so zariadenia ihneď po ukončení cvičenia.
6. Používajte len náradie, ktoré bolo dodané so zariadením alebo vlastné náradie vhodné na montáž zariadenia alebo jeho opravu, pre výmenu poškodených dielcov používajte len originálne dielce.
7. Vaše zdravie môže byť poškodené nesprávnym alebo príliš náročným cvičením. Konzultujte svoj zdravotný stav so svojim lekárom ešte pred samotným začatím používania zariadenia – cvičením na zariadení. Môže Vám odporučiť maximálne možné zaťaženia (pulz, watt, dĺžku trvania cvičenia atď) , ktorými môžete sami cvičiť a a môžete dostať precízne informácie o cvičení. Je to hlavne dôležité pre osoby staršie ako 35 rokov, alebo osoby, ktoré majú zdravotné problémy.
8. Toto zariadenie je určené na používanie v domácnosti, nie je určené na terapeutické účely.
9. Noste tréningové oblečenie a vhodnú športovú obuv určenú pre cvičenie na zariadení. Vaša obuv by mala byť vhodná na používanie na cvičiacom zariadení.
10. Ak pociťujete akúkoľvek nevoľnosť, necítite sa dobre alebo pozorujete iné negatívne symptómy, prosím okamžite prestaňte cvičiť a konzultujte svoj zdravotný stav so svojim lekárom.
11. Výkon zariadenia sa zvyšuje so zvyšovaním rýchlosti a opačne. Zariadenie je vybavené s nastavovacím gombíkom pre záťaž - odpor.
12. Maximálne hmotnosť užívateľa nesmie presiahnuť 120 kg.

# Výkres zariadenia



## Zoznam dielcov

P.č.	Popis	ks	P.č.	Popis	ks
1	Hlavný rám	1	21	Krížová skrutka M4*12	4
2	Predný stĺp	1	22	Nylónová matica M8	4
3	T-rukoväť	1	23	Matica	4
4	Rukoväť (L)	1	24	Plochá podložka d8	11
5	Spodná časť rukoväte (L)	1	25	Ovládací kábel	1
6	Rukoväť (R)	1	26	Plochá podložka d4	4
7	Spodná časť rukoväte (R)	1	27	Podložka	18
8	Rameno pedálu (L)	1	28	Kábel snímača pulzu	2
9	Rameno pedálu (R)	1	29	Pedál (L/R)	1 pr.
10	Predný stabilizátor	1	30	Štvorcová zátka □38*38	4
11	Zátka s kolieskom	2	31	Φ60 Okrúhla zátka	2
12	Zadný stabilizátor	1	32	Φ32 Okrúhla zátka	2
13	Zátka	2	33	Adaptér	1
14	Platnička pedálu	2	34	Čiapočka	16
15	Skrutka M8*55	4	35	Snímač pulzu	2
16	Skrutka M8*15	16	36	Počítač	1
17	Skrutka M8*58	2	37ab	Vertikálny kryt	1pr.
18	Skrutka M8*90	4	38ab	Kryt tyče	1pr.
19	Skrutka M8*15	1	39	Krížová skrutka	5
20	Predĺžovací kábel	1			

### Poznámka:

Väčšina dielcov uvedených v zozname je balených samostatne, avšak niektoré časti zariadenia sú už predmontované do celku ako je to popísané v návode na montáž. V tomto prípade, jednoducho vyberte a nainštalujte diely tak ako je to potrebné.

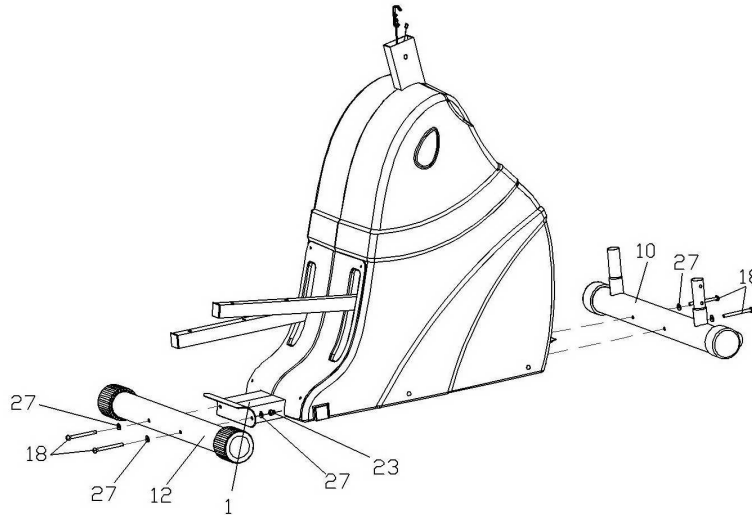
Prosím dodržujte pozorne jednotlivé kroky na montáž a berte ohľad na už predmontované celky zariadenia.

## Návod k montáži

Ešte pred samotnou montážou zariadenia, vyberte všetky dielce z krabice a rozbaľte ich a skontrolujte ich počet podľa zoznamu dielcov. Ak počty kusov súhlasia, môžete pristúpiť k prvému montážnemu kroku.

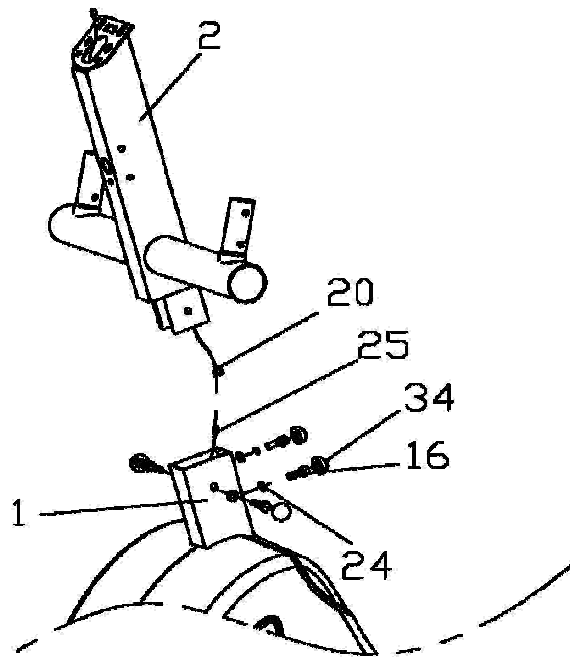
### Krok 1 Inštalácia stabilizátora

Namontujte stabilizátor (10&12) k hlavnému rámu (1) ako je to ukázané na obrázku nižšie, zaistite ho pomocou skrutiek (18), podložiek (27) a matíc (23).



### Krok 2 Inštalácia predného stĺpu

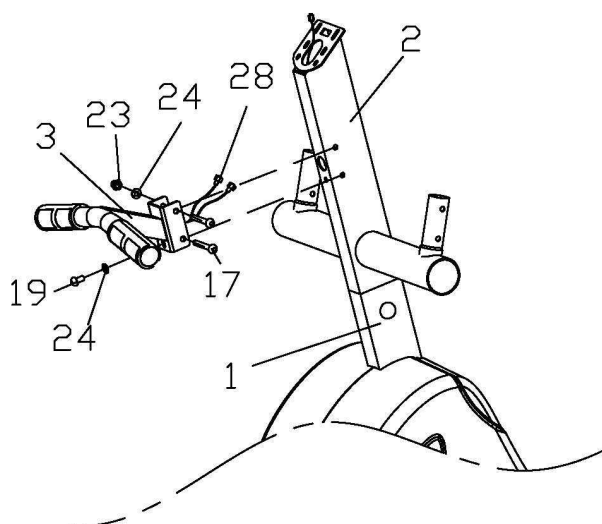
Pripojte správne a dostatočne predĺžovací kábel(20) k ovládaciemu káblu(25), potom nasuňte predný stĺp (2) do hlavnej časti (1), zaistite ho pomocou skrutiek (16) a podložiek (24), prekryte skrutky čiapočkami (34).



★ Uistite sa, že všetky skrutky a podložky sú správne na mieste a čiastočne utiahnuté ešte pred samotným konečným dotiahnutím každej jednej skrutky.

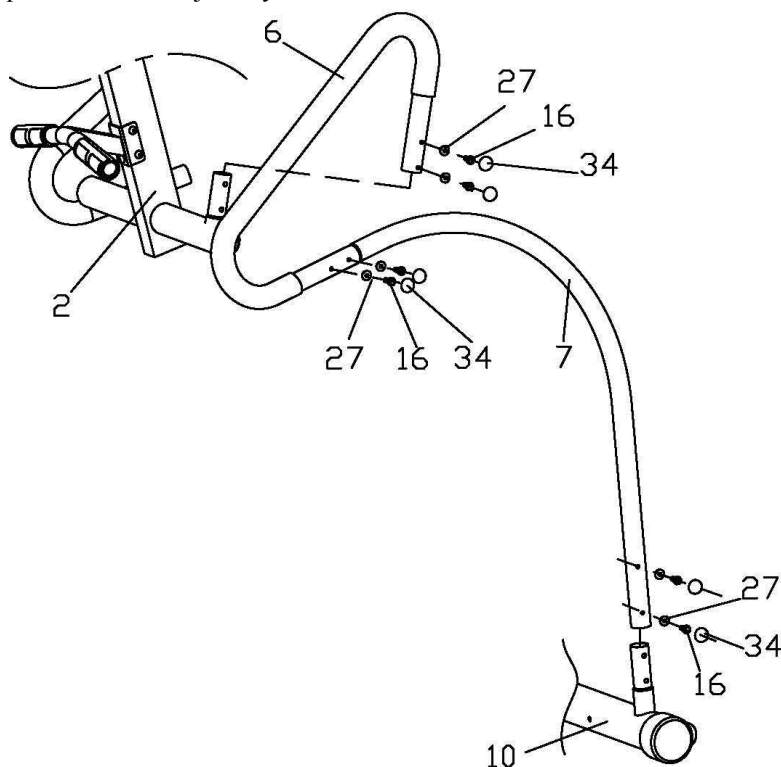
### Krok 3 Inštalácia stabilizátora

Prevlečte káble snímača pulzu (28) cez dieru v prednej časti predného stĺpu (2), a vytiahnite ho vo vrchnej časti predného stĺpu. Primontujte T-rukoväť (3) k prednému stĺpu, zaistite ho na mieste pomocou skrutiek (17), podložiek (24) a matíc (23), a potom zaistite T-rukoväť pomocou skrutky (19) a podložky (24).



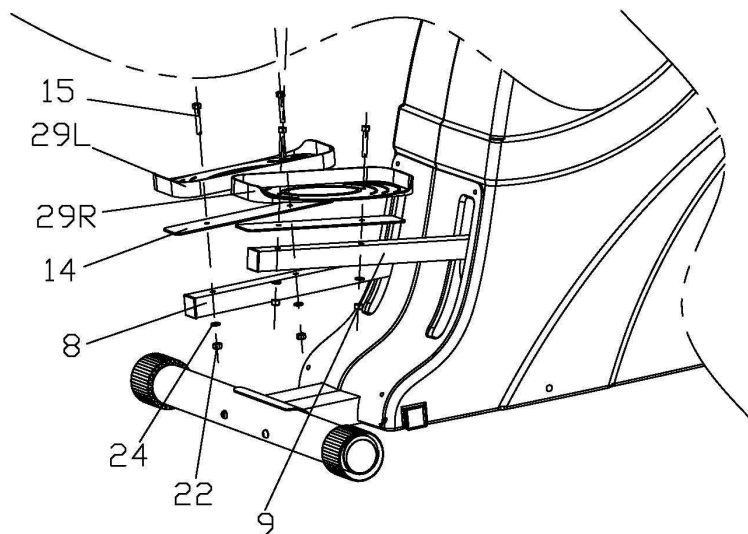
#### Krok 4 Inštalácia rukovätí

Opatrne vložte vrchnú časť spodnej rukoväte (R) (7) do spodného konca rukoväte (R) (6). Ustavte montážne dierky. Zaisťte to pomocou skrutiek (16) a podložiek (27). Umiestnite montážny celok rukoväte tak, že navlečete vrchný koniec rukoväte do časti rukoväte na prednom stĺpe (2), a súčasne spodný koniec rukoväte do držáka predného stabilizátora (10). Ustavte montážne dierky. Zaisťte ich na mieste pomocou skrutiek (16) a podložiek (27) ako je to ukázané na obrázku nižšie. Použite čiapočky (34) na prekrytie skrutiek. Rovnaký postup montáže aplikujte aj pri montáži druhej strany rukoväte.



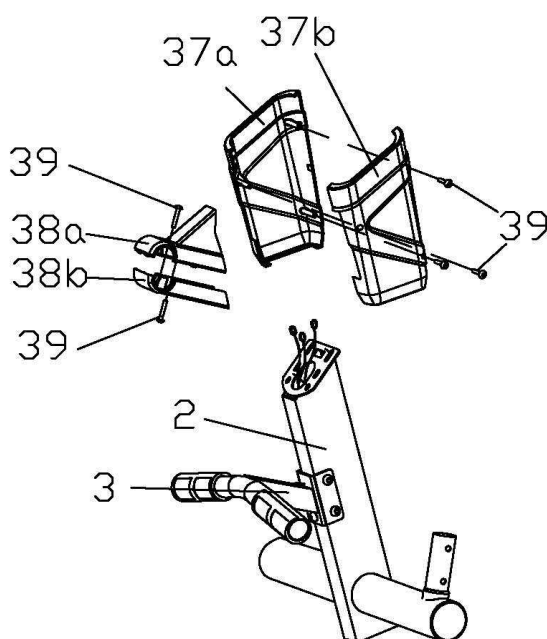
#### Krok 5 Inštalácia pedálov

Umiestnite platničky pedálu (14) a pedále (29L/R) na ramená pedálov (L/R) (8/9) v tomto poradí. Ustavte montážne dierky. Zaisťte to pomocou skrutiek (15), plochých podložiek (24) a nylónových matíc (22) ako je to ukázané na obrázku.



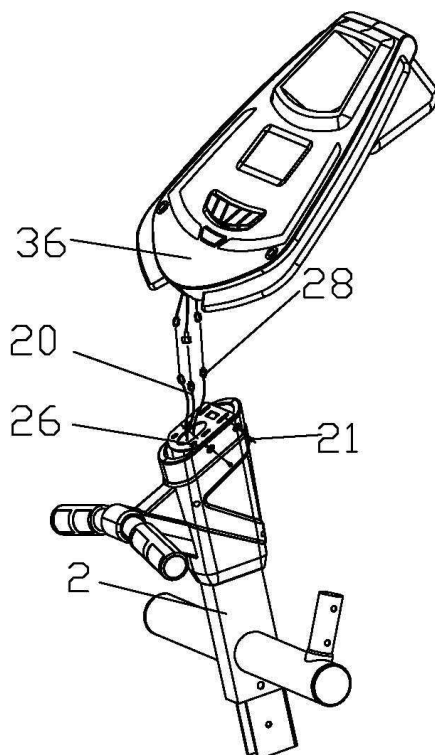
### Krok 6 Inštalácia krytov

Namontujte kryty tyčí (38ab) , vertikálne kryty (37ab) k T-rukoväti (3), prednej tyči (2) v tomto poradí a uistite sa, že kryty sú namontované správne blízko tyčí a potom zaistite kryty (37ab ,38ab) pomocou krížových skrutiek (39).



### Krok 7 Inštalácia počítača

Pripojte predĺžovací kábel (20) , s káblom snímača pulzu (28) s káblami od počítača (36) v tomto poradí, umiestnite počítač (36) opatrne do držiaka počítača a bezpečne ho uchyťte na mieste pomocou plochých podložiek (26) a skrutiek (21) ktoré boli predmontované na počítači.



### **Používanie STEPERu**

Používaním tohto zariadenia získanie niekoľko výhod. Zlepšíte si kondíciu, zlepšíte si stav svalov a v súčinnosti kontrolovanou diétou – prísunu kalórií, Vám to pomôže schudnúť.

### **Začíname**

Spôsob cvičenia závisí od každej osoby. Ak ste už dlhšiu dobu necvičili, alebo ste boli dlhšiu dobu neaktívny, alebo ste mali niekoľko krát nadváhu, začnite s cvičením POMALY, postupne zvyšujte čas a zaťaženie cvičenia, zo začiatku len niekoľko minút pri každom cvičení za týždeň, Kombinujte cvičenie spolu aj so štruktúrovanou nutričnou diétou, čím dosiahnete to, že sa budete cítiť lepšie, budete vyzerat' lepšie a budete mať väčšiu radosť zo života.

### **Aeoribic a fitness**

Aerobikové cvičenie je jednoducho definované ako akákoľvek trvalá aktivita, ktorá zvyšuje prísun kyslíka do Vašich svalov prostredníctvom pumpovanej krvi v žilách Vašim srdcom.

Prostredníctvom pravidelného cvičenia Váš kardio-vaskulárny systém bude silnejší a efektívnejší. Vaša doba návratu srdčejnej činnosti do normálu po vyvinutej aktivite sa bude pravidelným cvičením skracovať.

Zo začiatku budete schopní cvičiť len niekoľko minút denne. Nebojte sa dýchať ústami, nakoľko Vaše telo potrebuje viac kyslíka. Skúste „rozprávaci test“. Ak sa počas bežného cvičenia nemôžete normálne rozprávať, tak cvičíte príliš moc! Avšak pravidelným cvičením, ďalších 6 až 8 týždňov, si vybudujete lepšiu telesnú kondíciu.

Nebud'te znechutení, ak to bude trvať o niečo dlhšie a neupadnite do letargie, každá osoba je individuálna a preto potrebuje aj individuálny čas pre dosiahnutie požadované cieľa. Pracujte na sebe, tak aby ste sa cítili pohodlne a výsledky sa dostavia. Najlepšie výsledky cvičenia sa dosiahnu, čím ťažšie sa budete dostávať a držať vo Vašej požadovanej zóne cvičenia.

### **Zahrievacie cvičenia**

Úspešný cvičebný program pozostáva z troch základných častí – zahrievacie cvičenia, samotné cvičenie a cvičenie na vychladnutie/uvoľnenie. Nikdy nezačínajte cvičebný program bez toho, že by ste mali zahrievacie cvičenia. Nikdy nekončíte cvičenie bez správnych cvikov na vychladnutie/uvoľnenie. Vykonávajte zahrievacie cvičenie aspoň 5 až 10 minút pred samotným cvičením, čím zabránite, aby ste pocítovali na svaloch napätie, natiahnutie alebo kŕče.

### **Zahrievacie cviky**





### Bočné pretiahovanie

Rozpažte oboma rukami a pozvoľna ich dvihnite nad seba. Natiahnite pravú ruku najvyššie ako sa Vám dá – tým popretáhujete svaly brušné a spodnej časti chrbta. Opakujte cvičenie aj s druhou rukou. Opakujte cvičenie 3 až 4 krát.

### Dotýkanie prstov

Pomaly sa predkloňte od pásu nadol, s tým, že chrbát a ruky majte voľne zvesené. Jemne sa natiahnite smerom nadol k Vaším prstom na nohách tak nízko ako je to možné a vydržte tak cca 20 - 30 sekúnd.

### Pretiahovanie vonkajšieho svalstva

Sadnite si na podlahu a dajte nohy pod seba. Držte chrbát rovno a pomaly sa zakláňajte. Napínajte svalstvo a vydržte tak po cca 30-40 sekúnd. Uvoľnite sa a cvičenie opakujte 3 až 4 krát.

### Pretiahovanie vnútorného svalstva

Sadnite si na podlahu a a potiahnite nohy proti Vaším slabinám, tak, že chodidlá pridržíte proti sebe (chodidlo proti chodidlu). Držte chrbát rovno a pomaly sa predkloňte ponad Vaše nohy. Napínajte svalstvo a vydržte tak po cca 30-40 sekúnd. Uvoľnite sa a cvičenie opakujte 3 až 4 krát.

### Natiahovanie achilovky

Otočte sa tvárou k múru a položte na múr obe ruky. Podoprite sa jednou nohou a druhú natiahnite za seba tak, že chodidlo ostane celou plochou na podlahe. Pokrčte prednú nohu a zadnú nohu držte natiahnutú tak, aby ste si pozvoľna popretáhovali achilovku a vydržte v tejto polohe po cca 30-40 sekúnd. Opakujte toto cvičenie aj s druhou nohou. Opakujte cvičenie 2 až 3 krát.

### Samotné cvičenie

Zo začiatku cvičte len každý druhý deň v týždni. Ako sa bude zvyšovať Vaša kondícia, môžete zintenzívniť cvičenie na 2 krát za tri dni. Keď sa bude cítiť pohodlne a kondíciu budete mať dostatočnú, môžete cvičiť 6 krát za týždeň. Je dôležité, aby ste mali jeden deň pauzu za týždeň. Začínajte len s krátkymi časovými cvičeniami a postupne ich predlžujte. Nekladte si neprimerané ciele.

### Cvičenie vo Vašej požadovanej cieľovej zóne

Aby ste sa uistili, že Vaše srdce pracuje v jeho cvičiacej cieľovej zóne, je potreba, aby ste si zmerali pulz. Ak nemáte snímač pulzu (ak nie je súčasťou zariadenia alebo ak nemáte iný samostatný merač), je treba, aby ste si zmerali Váš pulz na krčnej tepne. Je umiestnená na bočnej strane krku a môžete ju nahmatať končekmi prstov (ukázovák a prostredník). Počítajte počet úderov, ktoré cítite za dobu 10 sekúnd a potom túto hodnotu vynásobte šiestimi a dostanete Váš tep srdca za minútu. Toto meranie by malo byť vykonané ešte pred samotným cvičením, aby sa dalo podľa toho postupovať. Požadovanú cieľovú zónu si pozrite v tabuľke nižšie.

Uistite sa, že počas cvičenie dýchate pravidelne a kludne. Pite dostatočné množstvo tekutín, keď cvičíte. Tým zabezpečíte potrebné množstvo tekutín pre Vaše telo, ktoré ho pri cvičení vyžaduje vo zvýšenom množstve. Taktiež Vám chceme dať do pozornosti, že odporúčané denné množstvo vody je 2-3 litre, čím si môžete zlepšiť aj Váš zdravotný stav. Tekutiny, ktoré pijete, by mali byť izbovej teploty.

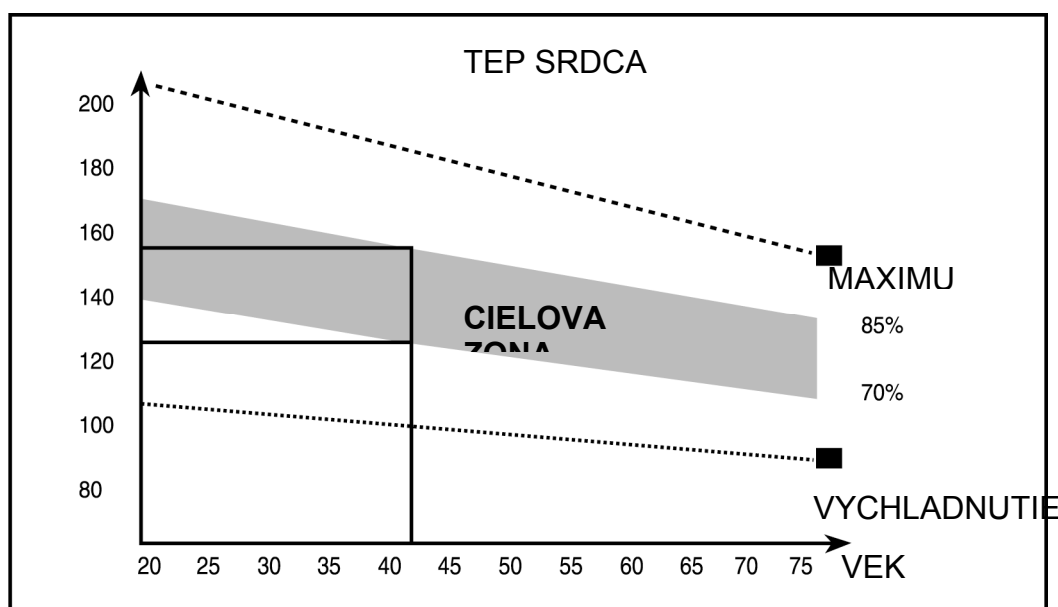
Keď cvičíte na zariadení, vždy noste ľahké a pohodlné oblečenie ako aj športovú obuv. Nenoste oblečenie, ktoré by sa mohlo zachytiť o zariadenie, keď cvičíte.

Cvičenia pre Váš osobný výkon.

Aký vysoký alebo nízky by mal byť Váš tep počas cvičenia?

Spôsob ako zistiť Váš tep sme Vám popísali vyššie. Nasledovná tabuľka ukazuje, aký tep by ste mali mať podľa veku:

Vek v rokoch	Frekvencia srdca /tep rozsah 50-75% (úderov za minútu) - ideálny tréningový pulz -	Maximálny tep srdca 100%
20	100-150	200
25	98-146	195
30	95-142	190
35	93-138	185
40	90-135	180
45	88-131	175
50	85-127	170
55	83-123	165
60	80-120	160
65	78-116	155
70	75-113	150



Dosiahnutie tejto úrovne zvyčajne trvá minimálne 12 minút, väčšine ľudí to trvá cca 15-20 minút.

### **Vychladnutie/uvoľnenie – odporúčané cviky**

Pre zníženie únavy, vyčerpanosti a svalovice, mali by ste sa na chvíľu prechádzať na mieste, tak, aby sa Váš srdečný pulz vrátil do normálu.

Strečing je veľmi dôležité vykonávať vždy pri zahrievaní a po konci cvičenia. Svaly sa v tomto okamžiku preťahujú jednoduchšie vďaka ich zvýšenej teplote, čo zaručuje zníženie rizika poranenia. Preťahovanie v jednotlivých polohách by malo trvať 15 až 30 sekúnd. Cviky vykonávajte pomaly a opakujte 2 až 3 krát.

Neprepínajte sa alebo svoje svaly, ak pociťujete bolesť **PRESTAŇTE**.

## Obsluha monitoru – počítača

Monitor je navrhnutý na programovanie magnetických bicyklov/trenažérov a v návode sa oboznámite s nasledujúcimi kapitolami:

1. Funkčné tlačítka .....	27
2. Popis displayu .....	27
3. Rozsah ovládania .....	29
4. Veci, ktoré by ste mali vedieť pred cvičením .....	29
5. Obsluha zariadenia .....	31

AUTO ON-zapnutie /OFF-vypnutie:

Monitor sa automaticky zapne akonáhle sa zariadenie dá do pohybu alebo ak stlačíte jedno z tlačítok „ENTER“, „START/STOP“ alebo „MODE“. Ak sa na zariadení necvičí viac ako 256 sekúnd, monitor sa automaticky vypne.

**(Tento návod na používanie je len ako odporúčacia príručka a funkcie označené ako "\*" sú alternatívne, detaily závisia na presnom type monitoru.)**

### 1. Funkčné tlačítka

Nachádza sa tam celkovo 6 funkčných tlačítok START/STOP, ENTER-potvrdenie/vstup, MODE-režim, UP-hore, DOWN-dolu, a RECOVERY-obnova.

- START/STOP: START-spúšťa alebo STOP-zastavuje vybraný program a resetuje monitor ak podržíte tlačítko stlačené minimálne na dve sekundy.
- ENTER-potvrdenie/vstup: slúži na výber funkcie ako PROGRAMS-programy, GENDER-pohlavie, TIME-čas, HEIGHT-výška, WEIGHT-hmotnosť, DISTANCE-vzdialenosť, WATT-energia, TARGET HEART RATE-cieľový srdečný tep, AGE-vek, a 10 stĺpcov. Vybraná funkcia by mala blikať. Prosím berte na vedomie, že nie každá funkcia môže byť vybraná v každom programe, je to v závislosti na type programu.
- MODE-režim: mení hodnoty na displayi medzi RPM-otáčky za minútu alebo SPEED-rýchlosť, a KJOULE/CAL alebo WATT. Hodnoty RPM a WATT sa zobrazujú súčasne alebo hodnoty SPEED-rýchlosť a KJOULE/CAL sa zobrazia po stlačení tlačítka.
- UP – hore (▲): slúži na výber alebo zvýšenie hodnoty PROGRAMS-programov, GENDER-pohlavia, TIME-času, HEIGHT-výšky, WEIGHT-hmotnosti, DISTANCE-vzdialenosti, WATT-energie, TARGET HEART RATE-cieľového srdečného tepu, AGE-veku, a 10 stĺpcov.
- DOWN - dolu (▼):slúži na výber alebo zníženie hodnoty PROGRAMS-programov, GENDER-pohlavia, TIME-času, HEIGHT-výšky, WEIGHT-hmotnosti, DISTANCE-vzdialenosti, WATT-energie, TARGET HEART RATE-cieľového srdečného tepu, AGE-veku, a 10 stĺpcov.
- \* RECOVERY - obnova: spustí funkciu PULSE RECOVERY – obnova srdečného tepu.

### 2. Popis displayu

- START: Ukazuje, že program, ktorý ste si vybrali začal.

**START**

- STOP: Ukazuje, že program, ktorý ste si vybrali je zastavený a užívateľ si môže ľubovoľne zmeniť program, prípadne zobrazené funkcie.
- PROGRAM n: Ukazuje zvolený program vybraný z programov od PROGRAM 1 do PROGRAM 15

**STOP**

**PROGRAM 18**

(alebo 17).

- LEVEL-úroveň: Ukazuje úroveň záťaže, ktorú si môžete vybrať od LEVEL-úrovne 1 po LEVEL-úroveň 16.

**LEVEL 18**

- GENDER-pohlavie: Ukazuje vybrané pohlavie (Male-muž alebo Female-žena).



- TIME-čas/HEIGHT-výška/WEIGHT-hmotnosť: ukazuje hodnotu jednej vybratej funkcie TIME-čas, HEIGHT-výška alebo WEIGHT-hmotnosť v závislosti na vybranom programe.



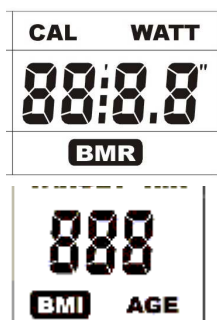
- G. RPM/SPEED/KMH (MPH): ukazuje hodnotu jednej funkcie RPM-otáčok za minútu, SPEED-rýchlosť, alebo KMH (MPH) v závislosti na vybranom programe.



- H. DISTANCE-vzdialenosť/FAT-tuk% : Ukazuje hodnotu jednej funkcie DISTANCE-vzdialenosť alebo FAT-tuk% v závislosti na vybranom programe.



- I. CAL/WATT/BMR : Ukazuje hodnotu jednej funkcie CAL-kalórie, WATT-energia, alebo BMR v závislosti na vybranom programe.



- J. TARGET H.R.-cieľový srdečný tep/BMI/AGE-vek: Ukazuje hodnotu jednej funkcie TARGET HEART RATE – cieľový srdečný tep, BMI, alebo AGE-vek v závislosti na vybranom programe.

- K. HEART RATE-srdečný tep/BODY TYPE-typ tela: Ukazuje hodnotu jednej funkcie HEART RATE-srdečný tep alebo BODY TYPE-typ tela v závislosti na vybranom programe.



- L. LOADING-závažové profily: máte k dispozícii 10 závažových stĺpcov a 8 čiarok v každom stĺpci. Každý stĺpec predstavuje 3 minúty cvičenia (bez zmeny hodnoty TIME-času), a každá čiarka predstavuje 2 úrovne záťaže.



### 3. Rozsah ovládania

Hodnoty	Rozsah (napočítavanie)	Odpočítavanie	Prednastavené	Zvýšenie (zníženie)
PROGRAM	1 ~ 17	17 ~ 1	1	1
LEVEL-úroveň	1 ~ 16	16 ~ 1	N/A	1
GENDER-pohlavie	Male, Female	N/A	Male	N/A
TIME-čas	0:00 ~ 99:59	99:00 ~ 5:00	0:00	1:00
HEIGHT-výška (cm)	110.0 ~ 199.5	199.5 ~ 110.0	175.0	0.5
WEIGHT-hmotnosť (kg)	10.0 ~ 199.8	199.8 ~ 10.0	70.0	0.2
DISTANCE-vzdialenosť	0.0 ~ 999.0	999.0 ~ 1.0	0.0	1.0
WATT-energia	30 ~ 300	300 ~ 30	100	10
TARGET H.R.-cieľový srdečný tep	60 ~ 220	220 ~ 60	90	1
AGE-vek	10 ~ 99	99 ~ 10	30	1

### 4. Veci, ktoré by ste mali vedieť pred cvičením

A. Hodnoty, ktoré sú kalkulované alebo namerané na počítači zariadenie, sú určené len pre účely cvičenia, **nie sú určené pre medicínske účely.**

B. Niektoré hodnoty je možné zmeniť v programoch:

Programy	Možnosti
P1 ~ P7	TIME-čas, DISTANCE-vzdialenosť, AGE-vek
P8	GENDER-pohlavie, HEIGHT-výška, WEIGHT-hmotnosť, AGE-vek
P9	TIME-čas, DISTANCE-vzdialenosť, TARGET H.R. – cieľový srdečný tep
P10 ~ P12	TIME-čas, DISTANCE-vzdialenosť, AGE-vek
P13 ~ P16	TIME-čas, DISTANCE-vzdialenosť, AGE-vek, 10 Intervals-intervaly
P17	TIME-čas, DISTANCE-vzdialenosť, WATT-energia, AGE-vek

Prosím berte na vedomie, že len jedna hodnota buď TIME-čas alebo DISTANCE-vzdialenosť môže byť zmenená. Obe nastavenia nie sú možné súčasne. Napríklad, hodnota DISTANCE-vzdialenosť je "0.0" pokým hodnota TIME-čas je možné nastaviť pomocou čísel okrem "00:00".

C. Výber programov:

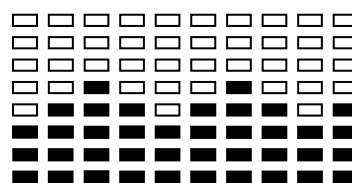
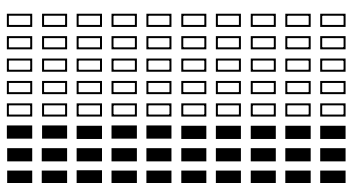
Nachádza sa tam 17 programov s jedným programom Recovery – obnovy, vrátane jedného Manual Program – manuálneho programu, 6 Preset Programs- prednastavených programov, 1 Body Fat Program – programu telesného tuku, 4 Heart Rate Control Programs – programy na ovládanie srdečný pulzu, 4 User Setting Programs – programy nastaviteľné užívateľmi, 1 Speed Independent Program – program v závislosti na rýchlosti, a 1 Pulse Recovery Measuring – na meranie obnovy srdečného pulzu.

D. Graf programov:

Každý graf programu ukazuje profil záťaže v každom intervale (stĺpci). S napočítavanou hodnotou TIME-čas, každý interval predstavuje 3 minúty a to znamená, že všetky stĺpce predstavujú celkový čas cvičenia 30 minút. S odpočítavanou hodnotou TIME-čas, je každý interval 1/10 prednastavenej hodnoty TIME-času. Napríklad, ak je hodnota času cvičenia nastavená na hodnotu 40 minút, každý interval predstavuje 1/10 z prednastavených 40 minút (40/10=4). Potom, každý interval predstavuje čas 4 minúty. Nasledovné grafy predstavujú všetky profily prednastavené v monitore:

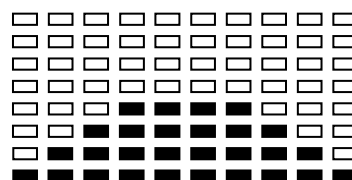
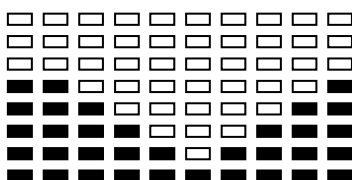
Program 1 (Manual-manuálny)

Program 2 (Polling-kolísanie)

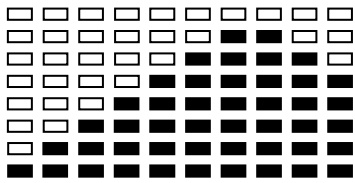


Program 3 (Valley-údolie)

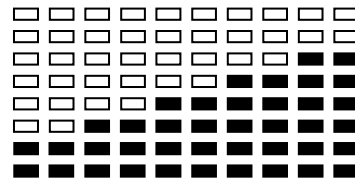
Program (Fat Burn-spaľovanie tuku)



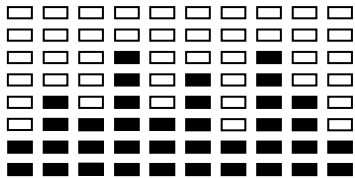
Program 5 (Ramp-sklon)



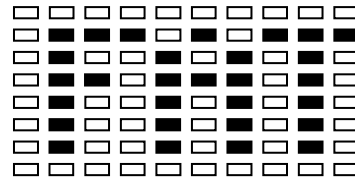
Program 6 (Mountain-hory)



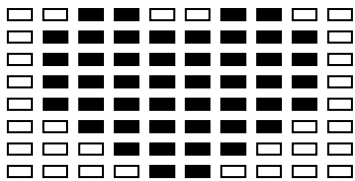
Program 7 (Random-náhodný)



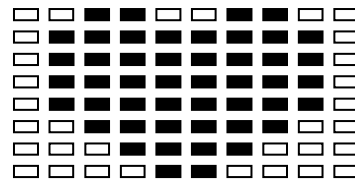
Program 8 (Body Fat-telesný tuk)



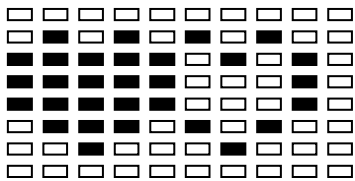
Program 9 (Target H.R.)  
-cieľový srdečný tep



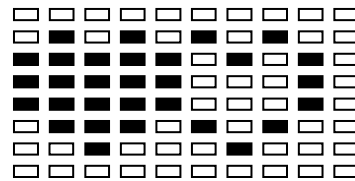
Program 10 (60% H.R.C.)  
60% cieľového srdečného tepu



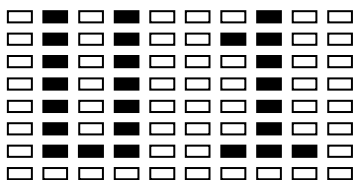
Program 11 (75% H.R.C.)  
75% cieľového srdečného tepu



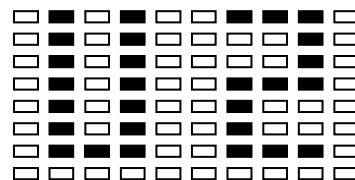
Program 12 (85% H.R.C.)  
85% cieľového srdečného tepu



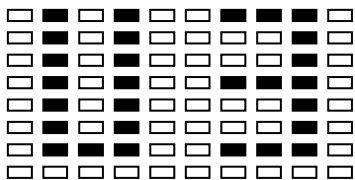
Program 13 (User Setting)  
Nastavenie užívateľom



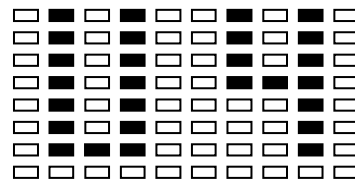
Program 14 (User Setting)  
Nastavenie užívateľom



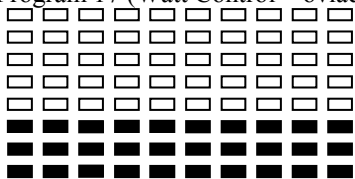
Program 15 (User Setting)  
Nastavenie užívateľom



Program 16 (User Setting)  
Nastavenie užívateľom



Program 17 (Watt Control – ovládanie energie)



#### E Typy tela:

Nachádzajú sa tam nastavené 9 typy tiel, ktoré sú rozdelené podľa skalkulovaného podielu tuku v tele FAT v %. Typ 1 (extrémne chudý) hodnota je od 5% do 9%. Typ 2(športový a ideálny) je od 10% do 14%. Typ 3(super športový) je od 15% do 19%. Typ 4 (športový) je od 20% do 24%. Typ 5 (zdravý a ideálny) je od 25% do 29%. Typ 6 (chudý) je od 30% do 34%. Typ 7 (tlstý) je od 35% do 39%. Typ 8 (ešte tlstejší) je od 40% do 44%. Typ 9 (veľmi tlstý) je od 45% do 50%.

#### E. BMR: Basal Metabolism Ratio

Váša základná metabolická hodnota (BMR) ukazuje počet kalórií, ktoré Vaše telo potrebuje pre bežné fungovanie. Nezahŕňa sa do toho žiadna aktivita, jednoducho povedané, je to energia potrebná pre činnosť srdca, dýchania a udržania normálnej telesnej teploty. Meria sa keď je telo v kľude, nie v spánku, pri izbovej teplote.

#### F. BMI: Body Mass Index

Index telesnej hmotnosti ( BMI) pomáha ľuďom na základe jednoduchého pomeru medzi ich hmotnosťou a výškou určiť, aká by mala byť ich hmotnosť. BMI je údaj vypočítaný z hmotnosti a výšky danej osoby a lekári a ďalší odborníci na výživu ho bežne používajú na stanovenie podváhy, nadváhy a obezity u dospelých, mužov i žien

Vzorec pro výpočet BMR:

$$\text{BMR(ženy)} = 655,0955 + (9,5634 \times \text{hmotnosť v kg}) + (1,8496 \times \text{výška v cm}) - (4,6756 \times \text{vek v rokoch})$$

$$\text{BMR(muži)} = 66,473 + (13,7516 \times \text{hmotnosť v kg}) + (5,0033 \times \text{výška v cm}) - (6,755 \times \text{vek v rokoch})$$

## 5. Obsluha zariadenia

### A. Cvičenie so špecifickým cieľom:

1. TIME - čas: nastavte hodnotu času určenú na cvičenie. (okrem programu 8)
2. DISTANCE - vzdialenosť: nastavte požadovanú vzdialenosť na cvičenie. (okrem programu 8)
3. BODY FAT – telesný tuk: počítač má v sebe viacero variant programov v závislosti na rozdielnych ľuďoch s rozdielnym podielom telesného tuku.
4. WATT - energia: udržuje rozdielne typy tiel v požadovanej úrovni pre spaľovanie WATT.
5. Heart Rate Control – srdečný pulz: udržuje užívateľa tak, aby cvičil v bezpečnej zóne srdečného pulzu

### B. Hodnota pulzu:

Celý set obsahuje dva snímače srdečného pulzu, jeden na každej strane. Každý snímač pozostáva z dvoch kovových častí. Správny spôsob ako získať srdečný tep je zľahka uchopiť oboma rukami kovové časti každého snímača. Ak počítač rozpoznal srdečný pulz, symbol srdca bude blikať na displayi pri HEART RATE-srdečný tep/BODY TYPE-typ tela.

**\* (Voliteľné: hrudníkový bezdrôtový snímač je voliteľná výbava zariadenia. Ak sa používa bezdrôtový snímač, prosím postupujte podľa pokynov uvedených v návode na používanie bezdrôtového hrudníkového snímača srdečného pulzu. Nemusí sa dať používať zakaždým, iba ak to umožňuje konkrétny typ počítača.)**

### C. Manuálny program:

PROGRAM 1 je manuálny program. Stlačte tlačítko "ENTER" pre nastavenie hodnôt TIME-čas, DISTANCE-vzdialenosť, a AGE-vek. Potom stlačte tlačítko ▲ alebo ▼ pre zmenu nastavovanej hodnoty. Prednastavená hodnota záťaže je 6. Po stlačení "START/STOP" tlačítka, spustíte program, Prosím dbajte i o správne používanie snímača srdečného tepu. Užívatelia môžu cvičiť v akejkoľvek požadovanej úrovni (pomocou stlačenia tlačítka ▲ alebo ▼ počas cvičenia) s prednastavenou hodnotou času alebo prednastavenou vzdialenosťou. Po vložení veku, počítač Vám môže odporučiť cieľový srdečný tep pri cvičení. Odporúčaný cieľový srdečný tep je 85%(220 – vek). Takže, ak je zistený rovnaký alebo väčší ako odporúčaný cieľový srdečný tep, hodnota srdečného tepu bude blikať. **Prosím berte na vedomie, že je to výstraha pre užívateľa aby spomalil, alebo znížil úroveň záťaže.**

### D. Prednastavené programy:

PROGRAM 2 až PROGRAM 7 sú prednastavené programy. Stlačte tlačítko "ENTER" pre nastavenie hodnôt TIME-čas, DISTANCE-vzdialenosť, a AGE-vek. Potom stlačte tlačítko ▲ alebo ▼ pre zmenu nastavovanej hodnoty. Užívateľ môže cvičiť pri rozdielnych úrovniach záťaže v rôznych intervaloch ako to ukazujú jednotlivé profily. Po stlačení "START/STOP" tlačítka, spustíte program, Prosím dbajte i o správne používanie snímača srdečného tepu. Užívatelia môžu cvičiť v akejkoľvek požadovanej úrovni (pomocou stlačenia tlačítka ▲ alebo ▼ počas cvičenia) s prednastavenou hodnotou času alebo prednastavenou vzdialenosťou. Po vložení veku, počítač Vám môže odporučiť cieľový srdečný tep pri

cvičení. Odporúčaný cieľový srdečný tep je 85%(220 – vek). Takže, ak je zistený rovnaký alebo väčší ako odporúčaný cieľový srdečný tep, hodnota srdečného tepu bude blikať.

E. Program telesného tuku:

Program 8 je špeciálny program určený na kalkuláciu telesného tuku užívateľ a určený pre navrhnutie špeciálneho cvičiaceho programu so špecifickou záťažou určenou pre individuálneho užívateľa. Pomocou 9 rozdielnych typov tiel, počítač môže vytvoriť 9 rozličných profilov pre každý. Stlačte tlačítka "ENTER" pre nastavenie hodnoty GENDER-pohlavie, HEIGHT-výška, WEIGHT-hmotnosť, a AGE-vek. Potom, stlačte ▲ alebo ▼ pre nastavenie jednotlivých hodnôt. Po stlačení tlačítka "START/STOP" sa spustí kalkulovanie telesného tuku. Prosím dbajte i o správne používanie snímača srdečného tepu. Ak sa snímaču nepodarí rozpoznať žiadny signál, zobrazí sa chybové hlásenie "E3" na displayi. Ak sa tak stane, stlačte tlačítka "START/STOP" ešte raz pre spustenie novej kalkulácie. Potom sa na krátko zobrazia hodnoty FAT-tuk%, BMR, BMI, BODY TYPE-typ tela, a navrhnutý profil. Stlačte tlačítka "START/STOP" pre spustenie cvičenia. Vygenerovaný profil cvičenia sa zobrazí na displayi a je špeciálne určený pre Vás, ktorý je vygenerovaný podľa nameraných hodnôt.

F. Programy na ovládanie srdečného pulzu:

Program 9 až Program 12 sú programy na ovládanie srdečného pulzu. V programe 9, stlačte tlačítka "Enter" pre nastavenie hodnôt TIME-čas, DISTANCE-vzdialenosť a TARGET H.R. –cieľový srdečný tep. Užívateľia si môžu nastaviť program ovládania srdečného tepu v režime cvičenia podľa času alebo podľa vzdialenosti. V programe 10 až program 12, stlačte tlačítka "Enter" pre nastavenie hodnôt funkcie TIME-čas, DISTANCE-vzdialenosť a AGE-vek. Potom stlačte tlačítka ▲ alebo ▼ pre nastavenie jednotlivých hodnôt. Užívateľia si môžu nastaviť program ovládania srdečného tepu v režime cvičenia podľa času alebo podľa vzdialenosti so 60% max. srdečného pulzu v Programe 10, 75% max. srdečného tepu v Programe 11, a 85% max. srdečného tepu v Programe 12. Po stlačení "START/STOP" tlačítka, spustíte program, Prosím dbajte i o správne používanie snímača srdečného tepu. V týchto programoch bude počítač nastavovať úroveň záťaže podľa nameraných hodnôt srdečného pulzu. Napríklad, úroveň záťaže sa môže zvýšiť ak sa zistí že úroveň srdečného pulzu je nižšia ako cieľová úroveň srdečného pulzu. Taktiež sa môže úroveň záťaže znížiť ak sa zistí, že úroveň srdečného pulzu je vyššia ako cieľová úroveň srdečného pulzu. Ako výsledok tohto je, že užívateľova úroveň srdečného pulzu bude upravovaná čo najbližšie k cieľovej úrovni srdečného pulzu v rozsahu -5 /+5.

G. Programy nastaviteľné užívateľom:

Program 13 až Program 16 sú programy, ktoré si môže nastaviť sám užívateľ. Tieto programy sú voľne programovateľné užívateľom a užívateľ si môže nastaviť hodnoty ako TIME-čas, DISTANCE-vzdialenosť, AGE-vek a úroveň záťaže v 10 intervaloch. Hodnoty a profily budú po nastavení uložené v pamäti. Po stlačení "START/STOP" tlačítka, spustíte program, Prosím dbajte i o správne používanie snímača srdečného tepu. Užívateľia si môžu taktiež meniť výstupnú záťaž pre každý interval použitím tlačítok ▲ alebo ▼ a nezmenia tak úroveň záťaže uloženú v pamäti. Po vložení veku, počítač Vám môže odporučiť cieľový srdečný tep pri cvičení. Odporúčaný cieľový srdečný tep je 85%(220 – vek). Takže, ak je zistený rovnaký alebo väčší ako odporúčaný cieľový srdečný tep, hodnota srdečného tepu bude blikať.

**Prosím berte na vedomie, že je to výstraha pre užívateľa aby spomalil, alebo znížil úroveň záťaže.**

H. \*Program v závislosti na rýchlosti:

Program 17 je program určený v závislosti na rýchlosti. Stlačte tlačítka "ENTER" pre nastavenie hodnôt funkcie TIME-čas, DISTANCE-vzdialenosť, WATT-energia, a AGE-vek. Potom, stlačte tlačítka ▲ alebo ▼ pre nastavenie požadovaných hodnôt. Po stlačení "START/STOP" tlačítka, spustíte program, Prosím dbajte i o správne používanie snímača srdečného tepu. Počas cvičenia nie je možné meniť úroveň záťaže. V tomto prípade bude program meniť úroveň záťaže podľa nastavenej hodnoty WATT. Napríklad, úroveň záťaže sa môže zvýšiť, pokiaľ sa zistí, že rýchlosť je pomalá. Taktiež, úroveň záťaže sa môže znížiť, pokiaľ sa zistí, že rýchlosť je príliš vysoká. Ako výsledok je, že kalkulovaná hodnota WATT sa bude približovať hodnote WATT nastavenej užívateľom. Po vložení veku, počítač Vám môže odporučiť cieľový srdečný tep pri cvičení. Odporúčaný cieľový srdečný tep je 85%(220 – vek). Takže, ak je zistený rovnaký alebo väčší ako odporúčaný cieľový srdečný tep, hodnota srdečného tepu bude blikať.

**Prosím berte na vedomie, že je to výstraha pre užívateľa aby spomalil, alebo znížil úroveň záťaže.**

I. \* Program obnovy pulzu:

Je to funkcia na kontrolu kondície obnovy srdečného pulzu a je v rozsahu od 1.0 do 6.0 pričom 1.0 znamená najlepšie a 6.0 znamená najhoršie, odstupňované po 0.1. Na to, aby ste dostali správnu hodnotu, užívateľ musí vykonať správne test. Ihneď po ukončení cvičenia stlačte tlačítka



“RECOVERY” a prestaňte cvičiť. Po stlačení tohto tlačítka, prosím dbajte i o správne používanie snímača srdečného tepu. Test bude trvať 1 minútu a výsledok sa zobrazí na displayi.

## **Záručné podmienky a reklamácie**

### **Všeobecné ustanovenia a vymedzenie pojmov**

Tieto záručné podmienky a reklamačný poriadok upravujú podmienky a rozsah záruky poskytovanej predávajúcim na tovar dodávaný kupujúcemu, ako aj postup pri vybavovaní reklamačných nárokov uplatnených kupujúcim na dodanom tovare.

Predávajúcim je spoločnosť INSPORTLINE s.r.o. so sídlom Bratislavská 36, 911 05 Trenčín

Vzhľadom k platnej právnej úprave sa rozlišuje kupujúci, ktorý je spotrebiteľom a kupujúci, ktorý spotrebiteľom nie je.

„Kupujúci spotrebiteľ“ alebo len „spotrebiteľ“ je osoba, ktorá pri uzatváraní a plnení zmluvy nekoná v rámci svojej obchodnej alebo inej podnikateľskej činnosti.

„Kupujúci, ktorý nie je „spotrebiteľ“, je podnikateľ, ktorý nakupuje výrobky či užíva služby za účelom svojho podnikania s týmito výrobkami alebo službami. Tento kupujúci sa riadi rámcovou kúpnu zmluvou a obchodnými podmienkami v rozsahu, ktorého sa ho týkajú a obchodným zákonníkom.

Tieto záručné podmienky a reklamačný poriadok sú neoddeliteľnou súčasťou každej kúpnej zmluvy uzatvorenej medzi predávajúcim a kupujúcim. Záručné podmienky a reklamačný poriadok sú platné a záväzné, pokiaľ v kúpnej zmluve či v dodatku k tejto zmluve či inej písomnej dohode nebude stranami dohodnuté inak.

### **Záručné podmienky**

Predávajúci poskytuje kupujúcemu štandardne záruku za kvalitu tovaru v trvaní 24 mesiacov, pokiaľ zo záručného listu, faktúry k tovaru, dodacieho listu, príp. iného dokladu k tovaru nevyplýva odlišná dĺžka záručnej doby poskytovanej predávajúcim. Zákonná dĺžka záruky poskytovaná spotrebiteľovi nie je týmto dotknutá. Zárukou za kvalitu prijíma predávajúci záväzok, že dodaný tovar bude po určitú dobu spôsobilé pre používanie k obvyklému, príp. dohodnutému účelu a že si zachová obvyklé, príp. dohodnuté vlastnosti.

Záručné podmienky sa nevzťahujú na závady vzniknuté:

- zavinením užívateľa t.j. Poškodenie výrobku neodbornou opravou, nesprávnou montážou
- nesprávnou údržbou
- mechanickým poškodením
- opotrebením dielcov pri bežnom používaní (napr. gumové a plastové časti, pohyblivé mechanizmy, atď.)
- neodvratnou udalosťou, živelnou pohromou
- neodbornými zásahmi
- nesprávnym zaobchádzaním, či nevhodným umiestnením, vplyvom nízkej alebo vysokej teploty, pôsobením vody, neúmerným tlakom a nárazmi, úmyselne pozmeneným designom, tvarom alebo rozmermi

### **Reklamačný poriadok**

Postup pri reklamacii chyby tovaru

Kupujúci je povinný tovar, dodaný predávajúcim, skontrolovať čo najskôr po prechode nebezpečenstva škody na tovare, resp. po jeho dodaní. Prehliadku musí kupujúci vykonať tak, aby zistil všetky chyby, ktoré je možné pri primeranej odbornej prehliadke zistiť.

Pri reklamacii tovaru je kupujúci povinný na žiadosť predávajúceho preukázať nákup a oprávnenosť reklamácie faktúrou alebo dodacím listom s uvedeným výrobným (sériovým) číslom, prípadne takýmito dokladmi bez sériového čísla. Ak kupujúci nepreukáže oprávnenosť reklamácie takýmito dokladmi, má predávajúci právo reklamáciu odmietnuť.

Pokiaľ kupujúci oznámi chybu, na ktorú sa nevzťahuje záruka (napr. neboli splnené podmienky záruky, chyba bola nahlásená omylom a pod.), je predávajúci oprávnený požadovať plnú úhradu nákladov, ktoré vznikli v súvislosti s odstraňovaním chyby takto oznámenej kupujúcim. Kalkulácia servisného zásahu bude v tomto prípade vychádzať z platného cenníka pracovných výkonov a nákladov na dopravu.

Pokiaľ predávajúci zistí (testovaním), že reklamovaný výrobok nie je chybný, považuje sa reklamácia za neoprávnenú. Predávajúci si vyhradzuje právo požadovať úhradu nákladov, ktoré vznikli v súvislosti s neoprávnenou reklamáciou.

V prípade, že kupujúci reklamuje chybu tovaru, na ktorú sa vzťahuje záruka podľa platných záručných podmienok predávajúceho, vykoná predávajúci odstránenie chyby formou opravy, prípadne výmenou chybného dielcu alebo za zariadenie bez chýb. Predávajúci je so súhlasom kupujúceho oprávnený dodať výmenou za chybný tovar iný tovar plne funkčne kompatibilný, ale minimálne rovnakých alebo lepších technických parametrov. Voľba ohľadne spôsobu vybavenia reklamácie podľa tohto odstavca prináleží predávajúcemu.

Predávajúci vybaví reklamáciu najneskôr do 30 dní od doručenia chybného tovaru, pokiaľ nebude dohodnutá dlhšia lehota. Za deň vybavenia sa považuje deň, keď bol opravený alebo vymenený tovar odovzdaný kupujúcemu. Pokiaľ predávajúci nie je s ohľadom na charakter chyby schopný vybaviť reklamáciu v uvedenej lehote, dohodne s kupujúcim náhradné riešenie. Pokiaľ k takejto dohode nedôjde, je predávajúci povinný poskytnúť kupujúcemu finančnú náhradu formou dobropisu.

Dátum predaja:

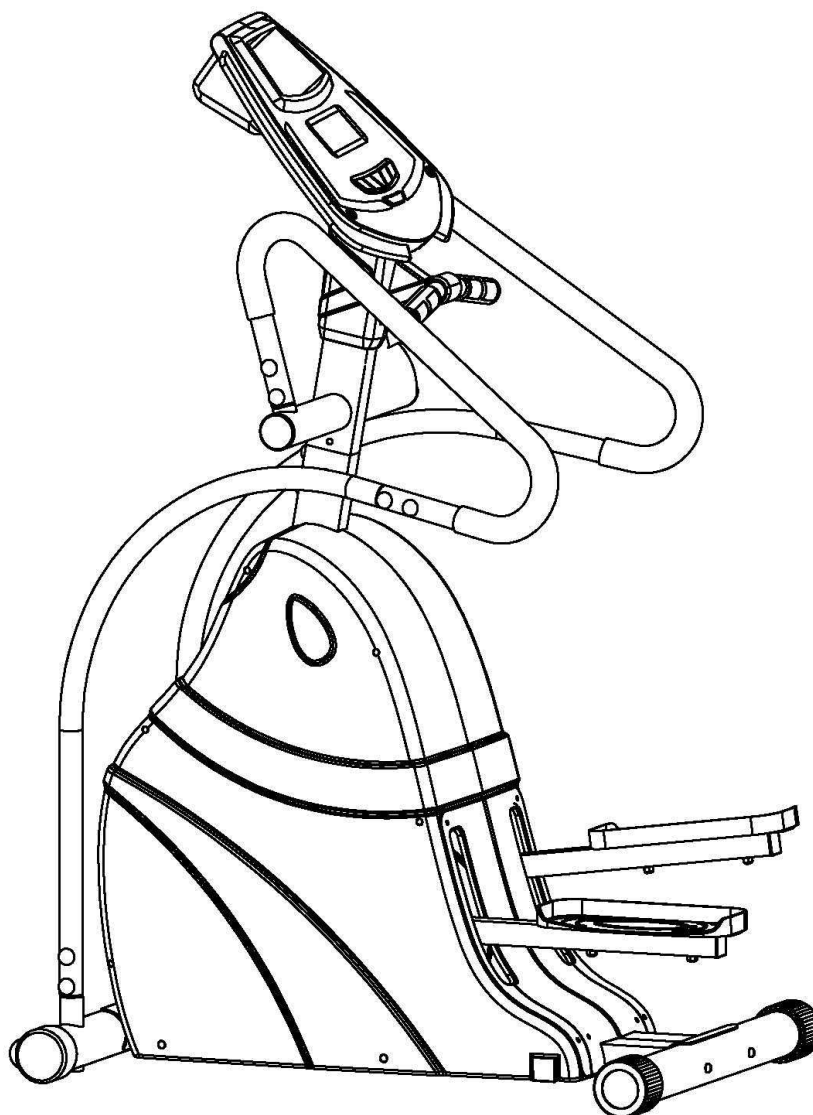
Razítko a podpis predajcu:



**INSPORTLINE, s.r.o.**, Bratislavská 36, 911 05 Trenčín, IČO: 36311723, DIČ: SK2020177082  
Objednávky: +421(0)326 526 701, +421(0)917 649 192, [objednavky@insportline.sk](mailto:objednavky@insportline.sk)  
Reklamácie: +421(0)326 526 701, +421(0)918 408 519, [reklamacie@insportline.sk](mailto:reklamacie@insportline.sk)  
Fax: +421(0)326 526 705  
Web: [www.insportline.sk](http://www.insportline.sk), [www.worker.sk](http://www.worker.sk), [www.worker-moto.sk](http://www.worker-moto.sk)



**Instruction manual – EN**  
**IN 3881 Stepper inSPORTline Imperial (KLJ-303HP)**



## **IMPORTANT !**

---

**Please read all instructions carefully before using this product.**

**Retain this manual for future reference.**

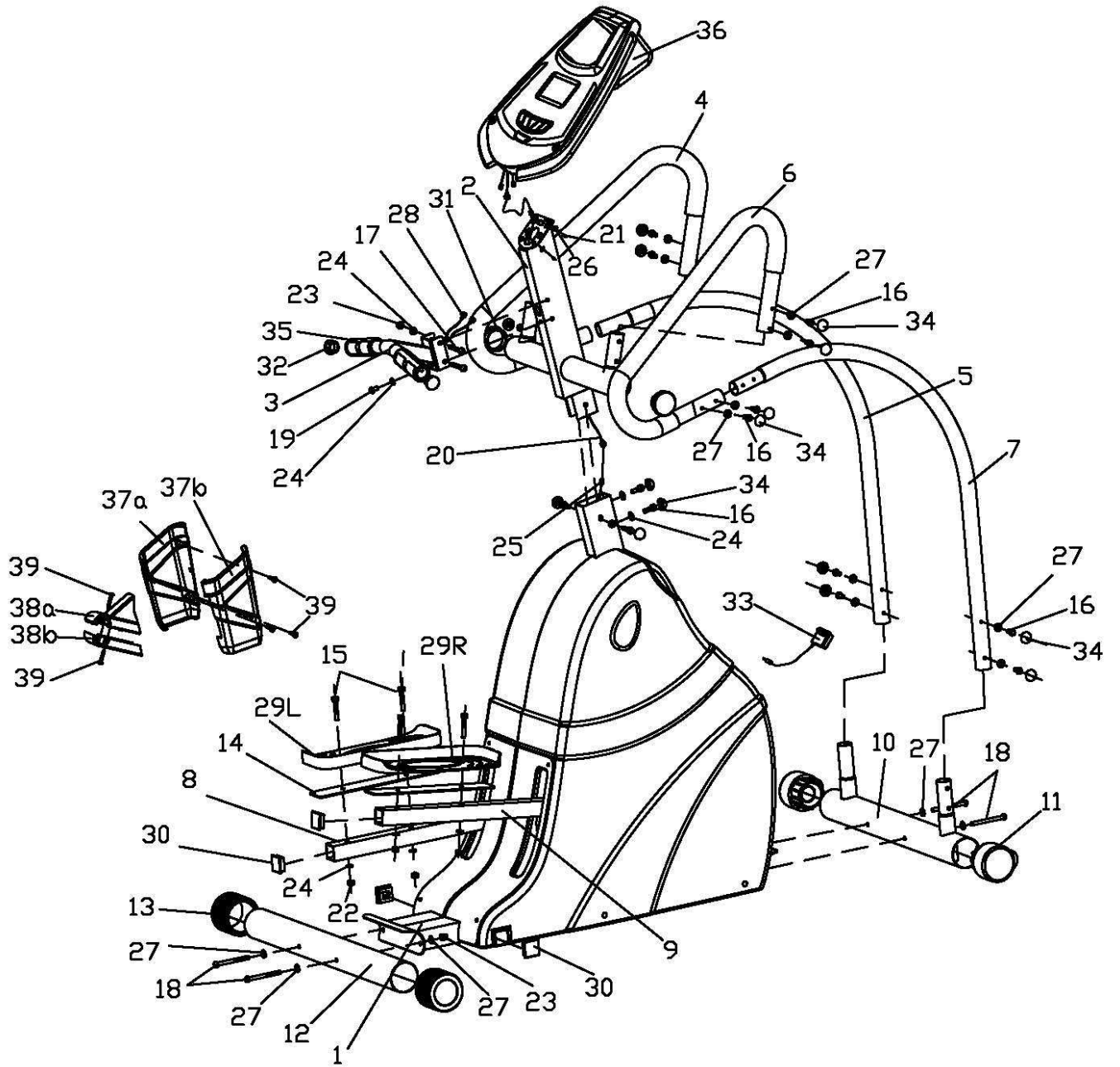
**The specifications of this product may vary slightly from the illustrations and are subject to change without notice.**

### **IMPORTANT SAFETY NOTICE**

★Note the following precautions before assembling or operating the machine.

01. Assemble the machine exactly as the descriptions in the instruction manual.
02. Check all the screws, nuts and other connections before using the machine, only do exercising on the machine when it is in correct working way. Ensure that all users are adequately informed of all precautions.
03. Set up the machine in a dry level place and leave it away from moisture and water; before beginning exercising, remove all objects within a radius of 2 meters from the machine.
04. Place a suitable base (e.g. rubber mat, wooden board etc.) beneath the machine in the area of assembly or exercise to avoid scratch, dirt and etc.
05. Do not use aggressive cleaning articles to clean the machine, remove drops of sweat from the machine immediately after finishing exercising.
06. Only use the supplied tools or suitable tools of your own to assemble the machine or repair any parts of machine, use only original spare parts for any necessary repairs.
07. Your health can be affected by incorrect or excessive exercising. Before beginning this or any exercise program, consult your doctor. This is especially important for people over the age of 35 or those with pre-existing health problems.
08. This machine is intended for home use only, not suitable for therapeutic purpose.
09. Wear appropriate clothes and athletic shoes when exercising.
10. If you have a feeling of dizziness, sickness or other abnormal symptoms, please stop immediately and consult your doctor.
11. The power of the machine increases with increasing the speed, and the reverse. The machine is equipped with adjustable knob that can adjust the resistance.
12. The maximum user's weight is 120KGS.

ASSEMBLY PARTS



## PARTS LIST

Parts No.	Description	QTTY	Parts No.	Description	QTTY
1	Main Frame	1	21	Cross Pan Head Bolt M4*12	4
2	Handlebar Post	1	22	Nylon Nut M8	4
3	T-Handlebar	1	23	Acorn Nut	4
4	Handrail (L)	1	24	Flat Washer d8	11
5	Lower Handrail (L)	1	25	Control wire	1
6	Handrail (R)	1	26	Flat Washer d4	4
7	Lower Handrail (R)	1	27	Arc Washer	18
8	Pedal Arm (L)	1	28	Pulse Sensor Wire	2
9	Pedal Arm (R)	1	29	Pedal (L/R)	1 pr.
10	Front Stabilizer	1	30	Square Pipe Cap □38*38	4
11	Rolling cap	2	31	Φ60 Round Pipe Cap	2
12	Rear Stabilizer	1	32	Φ32 Round Pipe Cap	2
13	End Cap	2	33	adapter	1
14	Pedal Fixed Plate	2	34	Cap	16
15	Hex Head Bolt M8*55	4	35	Pulse Sensor	2
16	Hex Head Bolt M8*15	16	36	Computer	1
17	Hex Socket Pan Head Bolt <b>M8*58</b>	2	37ab	Vertical cover	1pr.
18	Hex Socket Pan Head Bolt <b>M8*90</b>	4	38ab	Bar cover	1pr.
19	Hex Socket Pan Head Bolt <b>M8*15</b>	1	39	Cross bolt	5
20	Extended wire	1			

**NOTE:**

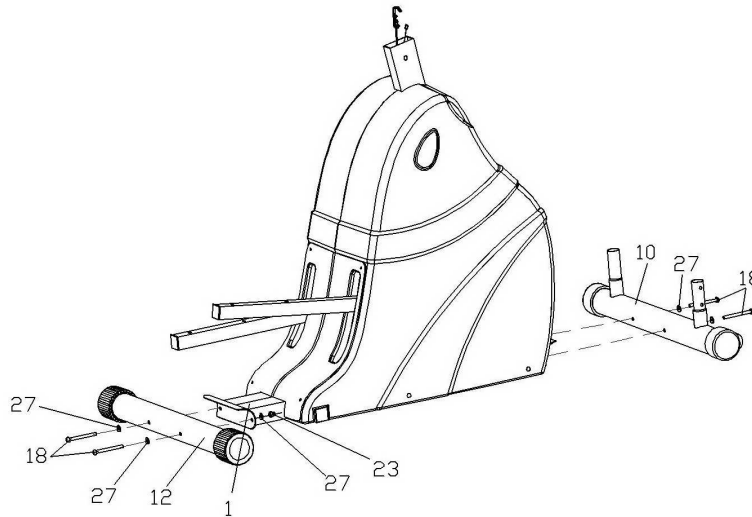
Most of the listed assembly hardware has been packaged separately, but some hardware items have been preinstalled in the identified assembly parts. In these instances, simply remove and reinstall the hardware as assembly is required.

Please reference the individual assembly steps and make note of all preinstalled hardware.

## **ASSEMBLY INSTRUCTION**

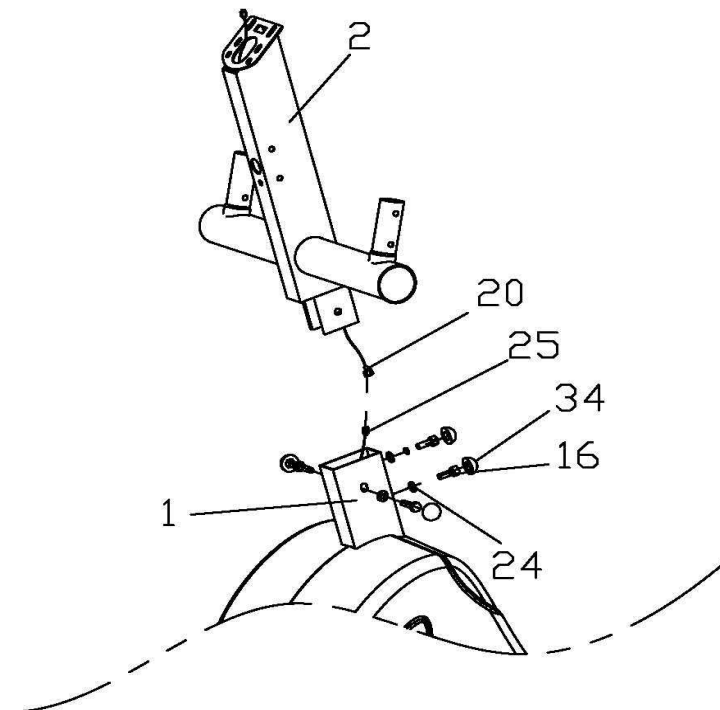
### **Step 1: Install the Stabilizers.**

Attach the Stabilizers (10&12) onto the Main frame (1) as shown, secure with the Hex socket pan head bolts (18), Arc washers (27) and Acorn nuts (23).



### **Step 2: Install the Handlebar Post.**

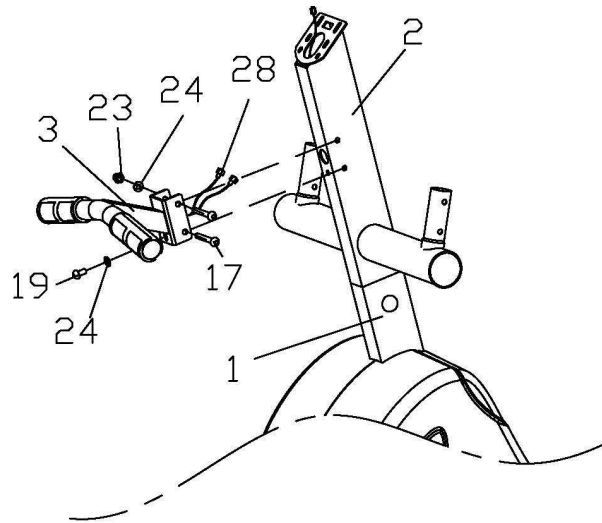
Connect the extended wire(20) with control wire(25) well, then insert the Handlebar post (2) over the Main section (1), secure in place with the Hex head bolts (16) and Flat washers (24), cover the Bolts with Caps (34).



★ Ensure that ALL bolts and washers are in place and partially threaded in before completely tightening any ONE bolt.

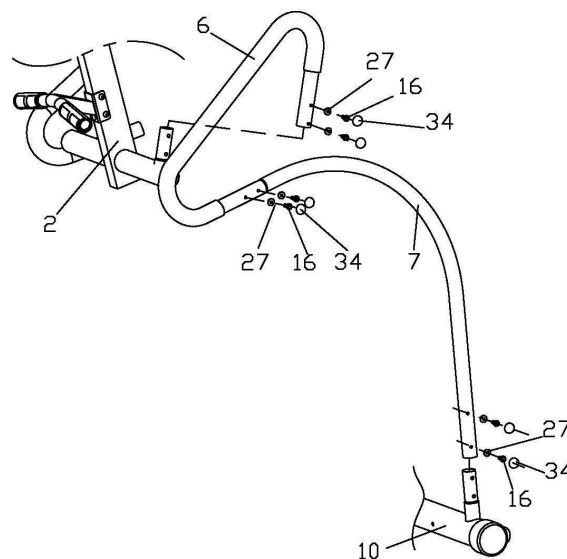
### **Step 3: Install the T-Handlebar.**

Feed Pulse sensor wires (28) through hole in front of Handlebar post (2), and out off the top of the Handlebar post. Fit the T-Handlebar (3) to the Handlebar post, secure in place with the Hex socket pan head bolts (17), Flat washers (24) and Acorn nuts (23), and then fix the T-Handlebar with Hex socket pan head bolt (19) and Flat washer (24).



#### Step 4: Install the Handrails.

Carefully insert the top of the Lower handrail (R) (7) into the bottom end of the Handrail (R) (6). Align the mounting holes. Secure with Hex head bolts (16) and Arc washers (27). Position the Handrail assembly and insert the top end over the post on the Handlebar post (2), the bottom end over the post on the Front stabilizer (10) at the same time. Align the mounting holes. Secure in place with Hex head bolts (16) and Arc washers (27) as shown. Using Caps (34) cover the Bolts head.

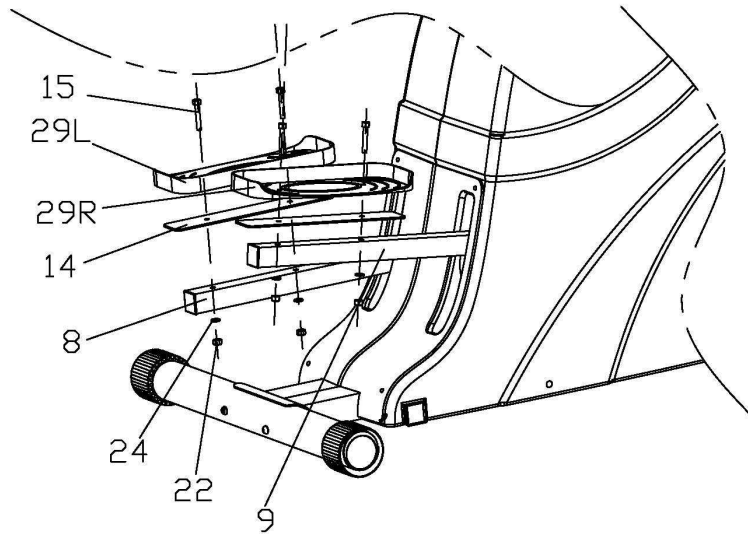


Repeat the above procedure for the remaining Handrail on the left side.

#### Step 5: Install the Pedals.

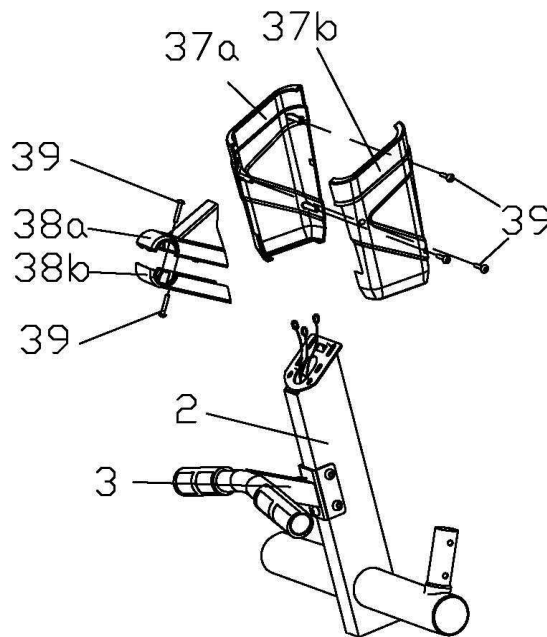
Locate the Pedal fixed plate (14) and the Pedals (29L/R) on the Pedal Arms (L/R) (8/9) respectively. Align the mounting holes. Secure with Hex head bolts (15), Flat washers (24) and Nylon nuts (22) as shown.





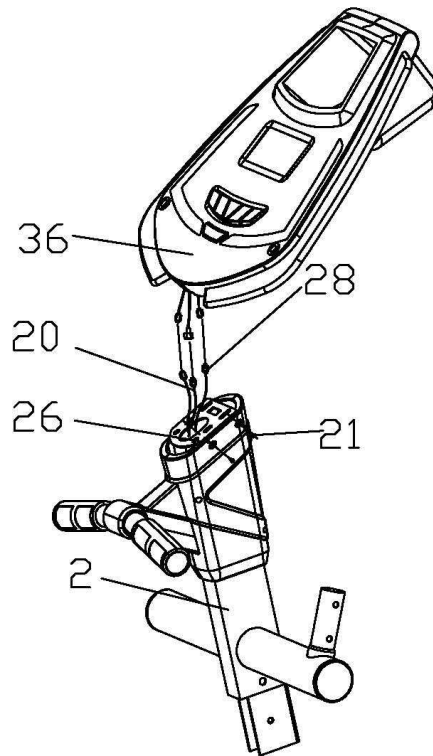
**Step 6: Install the cover.**

Fix the bar covers (38ab) , vertical covers(37ab) to the T-handlebar (3), handlebar Post(2) respectively and make sure the covers be fix closely ,then Secure the covers (37ab ,38ab) with cross bolt (39).



**Step 7: Install the Computer.**

Connect the extended wire (20) , Pulse Sensor Wire (28) with wires of Computer (36)respectively, locate the Computer(36)carefully onto the bracket, secure in place with the Flat washers (26) and Cross pan head bolts (21) which are pre-attached to the Computer.



## **USING YOUR STEPPER**

Using your stepper will provide you with several benefits. It will improve your physical fitness, tone your muscles and in conjunction with a calorie controlled diet, help you lose weight.

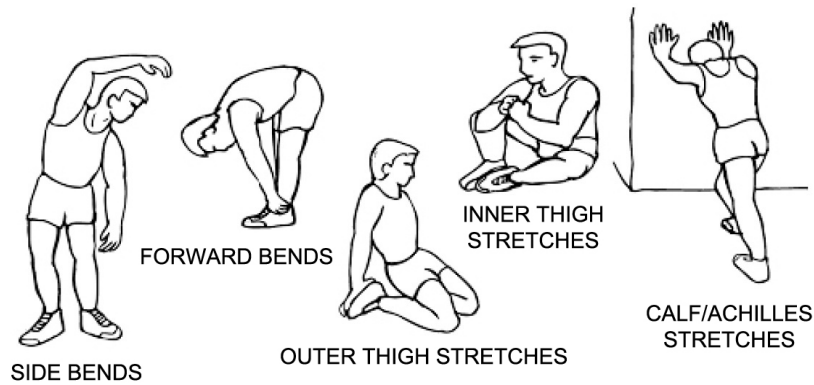
### **WARM-UP PHASE**

The purpose of warming up is to prepare your body for exercise and to minimize injuries. Warm up for two to five minutes before strength-training or aerobic exercising. Perform activities that raise your heart rate and warm the working muscles. Activities may include brisk walking, jogging, jumping jacks, jump rope, and running in place.

### **STRETCHING**

Stretching while your muscles are warm after a proper warm-up and again after your strength or aerobic training session is very important. Muscles stretch more easily at these times because of their elevated temperature, which greatly reduces the risk of injury. Stretches should be held for 15 to 30 seconds.  
**DO NOT BOUNCE.**

**Remember always to check with your physician before starting any exercise program.**

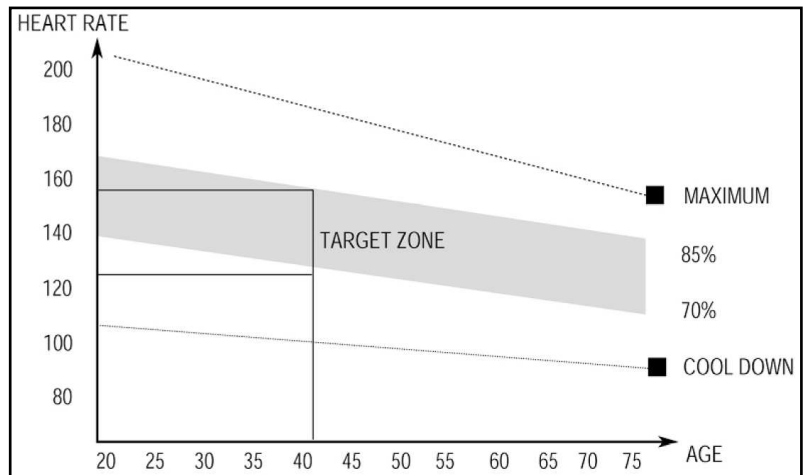


**EXERCISE PHASE**

This is the stage where you put the effort in. After regular use, the muscles in your legs will become more flexible. Work at your own pace and be sure to maintain a steady tempo throughout. The rate of work should be sufficient to raise your heartbeat into the target zone shown on the graph below.

**COOL-DOWN PHASE**

The purpose of cooling down is to return the body to its normal or near normal, resting state at the end of each exercise session. A proper cool-down slowly lowers your heart rate and allows blood to return to the heart.



**EXERCISE MONITOR INSTRUCTION MANUAL**

The monitor is designed for programmable magnetic bikes and introduced with the following categories:

- Key Functions
- About Displays
- Operating Ranges
- Things You Should Know Before Exercising
- Operation Instructions
-

**AUTO ON /OFF:**

The monitor will wake up automatically if the exercise machine is in motion or you press one of the button ENTER, START/STOP and MODE. If stop exercising over 256 seconds, monitor will turn off.

**(The instruction book is just for references only, and the functions which marks "\*" are alternative, details should depends on the monitor.)**

● **Key Functions**

There are total 6 keys including START/STOP, ENTER, MODE, UP, DOWN, and RECOVERY.

G. **START/STOP:** Starts or stops the program chosen. And, resets the monitor by pressing and holding for 2 seconds.

H. **ENTER:** Chooses the functions from PROGRAMS, GENDER, TIME, HEIGHT, WEIGHT, DISTANCE, WATT, TARGET HEART RATE, AGE, and 10 columns. The chosen function shall flash. Please note that not all the functions can be selected in every program according to the types of each program.

I. **MODE:** Changes the displays of the values between RPM or SPEED, and KJOULE/CAL or WATT. The values of RPM and WATT show at the same time, or the values of SPEED and KJOULE/CAL do by pressing it.

J. **UP (▲):** Selects or increases the values of PROGRAMS, GENDER, TIME, HEIGHT, WEIGHT, DISTANCE, WATT, TARGET HEART RATE, AGE, and 10 columns.

K. **DOWN (▼):** Selects or decreases the values of PROGRAMS, GENDER, TIME, HEIGHT, WEIGHT, DISTANCE, WATT, TARGET HEART RATE, AGE, and 10 columns.

L. **\* RECOVERY:** Starts the function of PULSE RECOVERY.

● **About Display**

M. **START:** Indicates the program selected has started.

**START**

N. **STOP:** Indicates the program selected has stopped. And, users are free to change the programs and the value of functions applied.

O. **PROGRAM n :** Indicates the programs selected from PROGRAM 1 to PROGRAM 15 (or 17).

**STOP**

**PROGRAM 18**

P. **LEVELn :** Indicates the level of loading selected from LEVEL 1 to LEVEL 16.

**LEVEL 18**

Q. **GENDER:** Indicates the gender (Male or Female) selected.



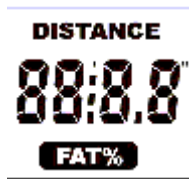
R. **TIME/HEIGHT/WEIGHT Display:** Indicates only 1 value of TIME, HEIGHT, or WEIGHT displayed depending on the programs.



S. **RPM/SPEED/KMH (MPH) Display:** Indicates only 1 value of RPM, SPEED, or KMH (MPH) displayed depending on the programs.



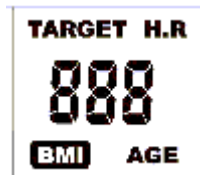
T. DISTANCE/FAT% Display: Indicates only 1 value of DISTANCE or FAT% displayed depending on the programs.



U. CAL/WATT/BMR Display: Indicates only one value of CAL, WATT, or BMR displayed depending on the programs.



V. TARGET H.R./BMI/AGE Display: Indicates only one value of TARGET HEART RATE, BMI, or AGE displayed depending on the programs.

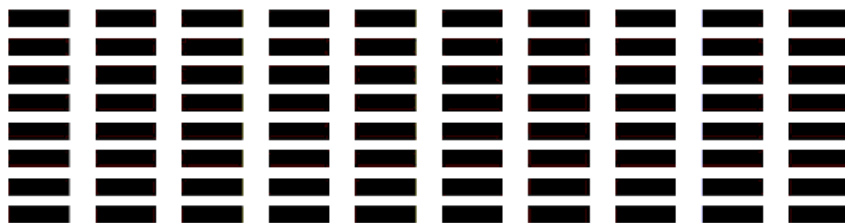


W. HEART RATE/BODY TYPE Display: Indicates only one value of HEART RATE or BODY TYPE displayed depending on the programs.



X. LOADING Profiles: There are 10 columns of loading bars, and 8 bars in each column. Each column represents 3 minutes workout (without the change of TIME value), and each bar represents 2 levels of loading.

- Operating Ranges



Values	Range (Count up)	Count down	Preset	Increment (Decrement)
PROGRAM	1 ~ 17	17 ~ 1	1	1
LEVEL	1 ~ 16	16 ~ 1	N/A	1
GENDER	Male, Female	N/A	Male	N/A
TIME	0:00 ~ 99:59	99:00 ~ 5:00	0:00	1:00
HEIGHT (cm)	110.0 ~ 199.5	199.5 ~ 110.0	175.0	0.5
WEIGHT (kg)	10.0 ~ 199.8	199.8 ~ 10.0	70.0	0.2
DISTANCE	0.0 ~ 999.0	999.0 ~ 1.0	0.0	1.0
WATT	30 ~ 300	300 ~ 30	100	10

TARGET H.R.	60 ~ 220	220 ~ 60	90	1
AGE	10 ~ 99	99 ~ 10	30	1

- Things You Should Know Before Exercising

G. The values calculated or measured by the computer are for exercise purpose only, **not for medical purpose.**

H. The Variables May Need To Change In The Programs:

Programs	Variables
P1 ~ P7	TIME, DISTANCE, AGE
P8	GENDER, HEIGHT, WEIGHT, AGE
P9	TIME, DISTANCE, TARGET H.R.
P10 ~ P12	TIME, DISTANCE, AGE
P13 ~ P16	TIME, DISTANCE, AGE, 10 Intervals
P17	TIME, DISTANCE, WATT, AGE

Please note that only 1 value of TIME or DISTANCE can be adjusted. Both adjustments do not exist at the same time. For example, the value of DISTANCE is "0.0" while the value of TIME is adjusted to be any number except "00:00".

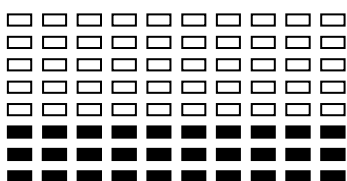
I. Programs Selection:

There are 17 programs with 1 Recovery including 1 Manual Program, 6 Preset Programs, 1 Body Fat Program, 4 Heart Rate Control Programs, 4 User Setting Programs, 1 Speed Independent Program, and 1 Pulse Recovery Measuring.

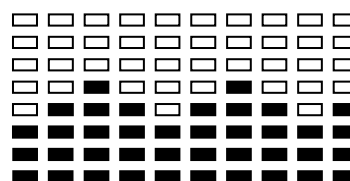
J. Program Graph:

Each graph shown is the profile of the loading in each interval (column). With the value of TIME counting up, each interval is 3 minutes that all the columns make up 30 minutes. With the value of TIME counting down, each interval is the value of setup TIME divided by 10. For example, if the time value is setup to 40 minutes, each interval will be 40 minutes divided by 10 intervals (40/10=4). Then, each interval will be 4 minutes. The following graphs are all the profiles in the monitor.

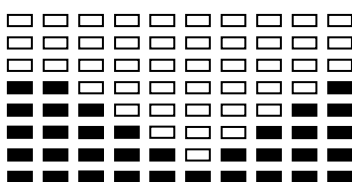
Program 1 (Manual)



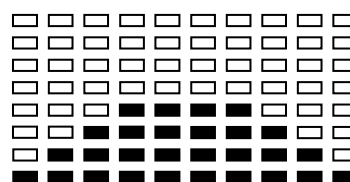
Program 2 (Polling)



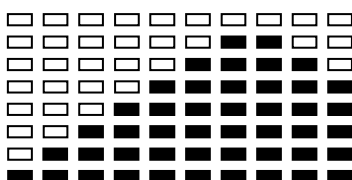
Program 3 (Valley)



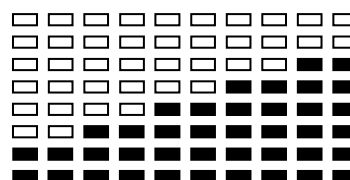
Program (Fat Burn)



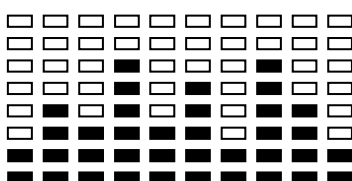
Program 5 (Ramp)



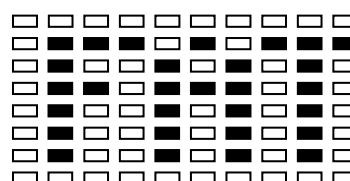
Program 6 (Mountain)



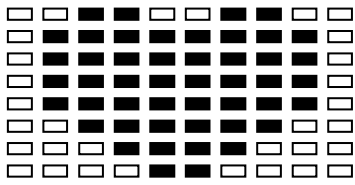
Program 7 (Random)



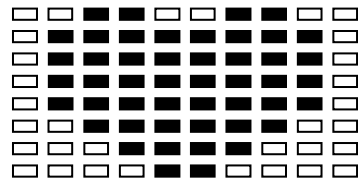
Program 8 (Body Fat)



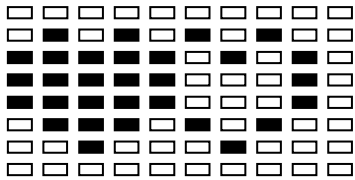
Program 9 (Target H.R.)



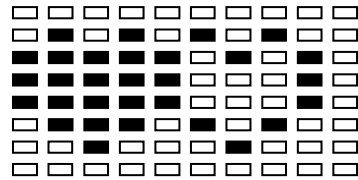
Program 10 (60% H.R.C.)



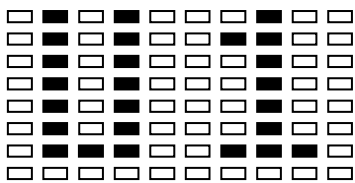
Program 11 (75% H.R.C.)



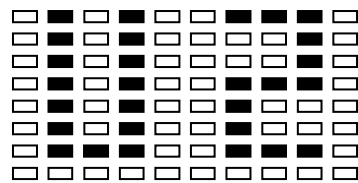
Program 12 (85% H.R.C.)



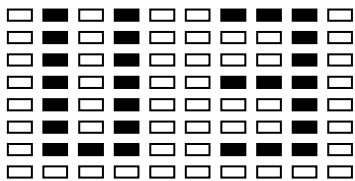
Program 13 (User Setting)



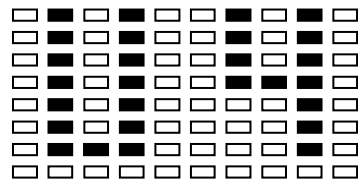
Program 14 (User Setting)



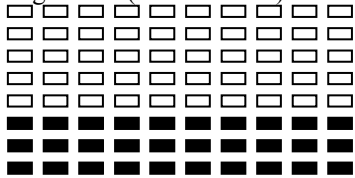
Program 15 (User Setting)



Program 16 (User Setting)



Program 17 (Watt Control)



K. Body Types:

There are 9 body types divided according to the FAT% calculated. Type 1 (super thinner) is from 5% to 9%. Type 2 (sporting and ideal) is from 10% to 14%. Type 3 (super sporting) is from 15% to 19%. Type 4 (sporting) is from 20% to 24%. Type 5 (healthy and ideal) is from 25% to 29%. Type 6 (thin) is from 30% to 34%. Type 7 (fat) is from 35% to 39%. Type 8 (fatter) is from 40% to 44%. Type 9 (much fatter) is from 45% to 50%.

L. BMR: Basal Metabolism Ratio

M. BMI: Body Mass Index

- Operation Instructions

A. Exercising With a Specific Goal:

6. TIME Control: Sets up a period of time to exercise. (Except in Program 8)

7. DISTANCE Control: Sets up a certain distance to exercise. (Except in Program 8)

8. BODY FAT Control: Computer designs various programs for different people with different body fat ratio.

9. WATT Control: Keeps different bodies burning in desire WATT consumed.

10. Heart Rate Control: Keeps users to exercise under a safe heart-beating condition

H. Pulse Rate:

The whole set of heart rate detector include 2 sensors each side. Each sensor has 2 pieces of metal parts. The correct way to get detected is to gently hold both metal parts each hand. With the good signals picked up by the computer, the heart mark in the HEART RATE/BODY TYPE Display shall flash.

**\* (Options: Chest Belt for wireless pulse system is optional. If wireless pulse system is adapted, please refer to the leaflet of wireless pulse system. It may not apply to all the models, only if the option is along with the computer.)**

I. Manual Program:

PROGRAM 1 is a manual program. Press “ENTER” key to select TIME, DISTANCE, and AGE. Then, press ▲ or ▼ key to adjust the values. The default level of loading is 6. After pressing “START/STOP” key to exercise, please also apply the heart rate detector appropriately. Users may exercise in any desire level (by pressing ▲ or ▼ during the workout) with a period of time or a certain distance. With the input of age, the computer may suggest a target heart rate to exercise. The suggested heart rate is  $85\%(220 - \text{age})$ . So, if the heart rate detected equals to or greater than the TARGET H.R., the value of HEART RATE will keep flashing. **Please note that it is a warning for users to slow down or to lower the level of loading.**

J. Preset Programs:

PROGRAM 2 to PROGRAM 7 are the preset programs. Press “ENTER” key to select TIME, DISTANCE, and AGE. Then, press ▲ or ▼ key to adjust the values. Users may exercise with different level of loading in different intervals as the profiles show. After pressing “START/STOP” key to exercise, please also apply the heart rate detector appropriately. Users may also exercise in any desire level (by pressing ▲ or ▼ during the workout) with a period of time or a certain distance. With the input of age, the computer may suggest a target heart rate to exercise. The suggested heart rate is  $85\%(220 - \text{age})$ . So, if the heart rate detected equals to or greater than the TARGET H.R., the value of HEART RATE will keep flashing. **Please note that it is a warning for users to speed down or to lower the level of loading.**

K. Body Fat Program:

Program 8 is a special program designed to calculate users’ body fat ratio and to design a specific loading profile for users. With 9 different body types, the computer can generate 9 different profiles for each. Press “ENTER” key to select GENDER, HEIGHT, WEIGHT, and AGE. Then, press ▲ or ▼ key to adjust the values. After pressing “START/STOP” key to calculate body fat, please also apply the heart rate detector appropriately. If the detector cannot pick up any signals, an error message “E3” will show up in the profile display. If it happens, press “START/STOP” key to calculate again. Then, the calculation values of FAT%, BMR, BMI, BODY TYPE, and a designed profile will show up shortly. Press “START/STOP” key to exercise. The profile shown in the display is specially designed for your body type.

L. Heart Rate Control Programs:

Program 9 to Program 12 are the Heart Rate Control Programs. In program 9, press “Enter” key to select TIME, DISTANCE, and TARGET H.R. Users may setup a target heart rate to exercise in a period of time or a certain distance. In Program 10 to Program 12, press “Enter” key to select TIME, DISTANCE, and AGE. Then, press ▲ or ▼ key to adjust the values. Users may exercise in a period of time or a certain distance with 60% Max Heart Rate in Program10, 75% Max Heart Rate in Program 11, and 85% Max Heart Rate in Program 12. After pressing “START/STOP” key to exercise, please also apply the heart rate detector appropriately. In these programs, the computer will adjust the level of loading according to the heart rate detected. For example, the level of loading may increase while the heart rate detected is lower than TARGET H.R. Also, the level of loading may decrease while the heart rate detected is higher than TARGET H.R. As a result, the user’s heart rate will be adjusted to close the TARGET H.R. in the range of TARGET H.R. -5 and TARGET H.R. +5.

M. User Setting Programs:

Program 13 to Program 16 are the user-setting programs. Users are free to edit the values in the order of TIME, DISTANCE, AGE, and the level of loading in 10 intervals. The values and profiles will be stored in the memory after setup. After pressing “START/STOP” key to exercise, please also apply the heart rate detector appropriately. Users may also change the ongoing loading in each interval by pressing ▲ or ▼ key, and they will not change the level of loading stored in the memory. With the input of age, the computer may suggest a target heart rate to exercise. The suggested heart rate is  $85\%(220 - \text{age})$ . So, if the heart rate detected equals to or greater than the TARGET H.R., the value of HEART RATE will keep flashing. **Please note that it is a warning for users to speed down or to lower the level of loading.**

N. \*Speed Independent Program:



Program 17 is a Speed Independent Program. Press “ENTER” key to select the values of TIME, DISTANCE, WATT, and AGE. Then, press ▲ or ▼ key to adjust the values. After pressing “START/STOP” key to exercise, please also apply the heart rate detector appropriately. During the exercise, the level of loading is not adjustable. In this program, computer will adjust the level of loading according to the value of WATT setup. For example, the level of loading may increase while the speed is too slow. Also, the level of loading may decrease while the speed is too fast. As a result, the calculated value of WATT will close to the value of WATT setup by users. With the input of age, the computer may suggest a target heart rate to exercise. The suggested heart rate is  $85\%(220 - \text{age})$ . So, if the heart rate detected equals to or greater than the TARGET H.R., the value of HEART RATE will keep flashing. **Please note that it is a warning for users to speed down or to lower the level of loading.**

O. \* Pulse Recovery:

It is a function to check the condition of pulse recovery that is scaled from 1.0 to 6.0 while 1.0 means the best and 6.0 means the worst and the increment is 0.1. In order to get rated correctly, users must test it right after the workout finished by pressing “RECOVERY” key and then stop exercising. After the key is pressed, please also apply the heart rate detector appropriately. The test will last for 1 minute and the result will show in the display.