

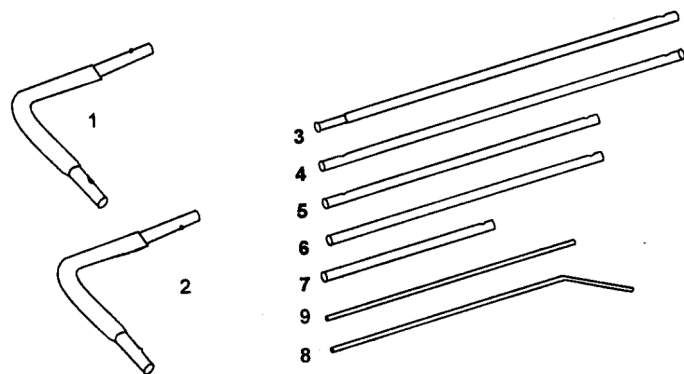
ROZMĚRY: 300CMX205CMX120CM

1. OBSAH BALENÍ:

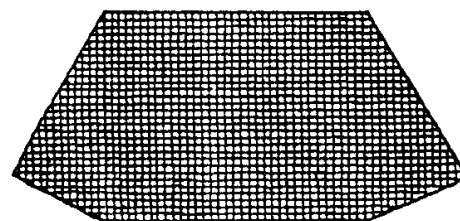
No.	POPIS	300cmX205cmX120cm	
		SPEC.	Množství
1	TYČ VE TVARU L	670MM	4
2	TYČ VE TVARU L	670MM	2
3	ROVNÁ TYČ	1210MM	2
4	ROVNÁ TYČ	1210MM	2
5	ROVNÁ TYČ	740MM	2
6	ROVNÁ TYČ	740MM	2
7	ROVNÁ TYČ	550MM	2
8	PODPŮRNÁ TYČ	1065MM	2
9	PODPŮRNÁ TYČ/	1060MM	2
10	FOTBALOVÁ SÍŤ	-	1
11	ŠROUB	M6*55mm	4
12	PODLOŽKA	M6	4
13	PRUŽINA	-	18
14	ZEMNÍCI SKOBA	-	5

2. SOUPIS DÍLŮ

TYČE:



DALŠÍ:

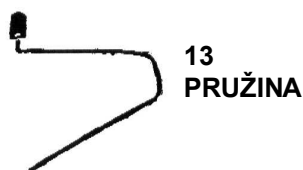


10
FOTBALOVÁ SÍŤ

11
ŠROUB



12
PODLOŽKA

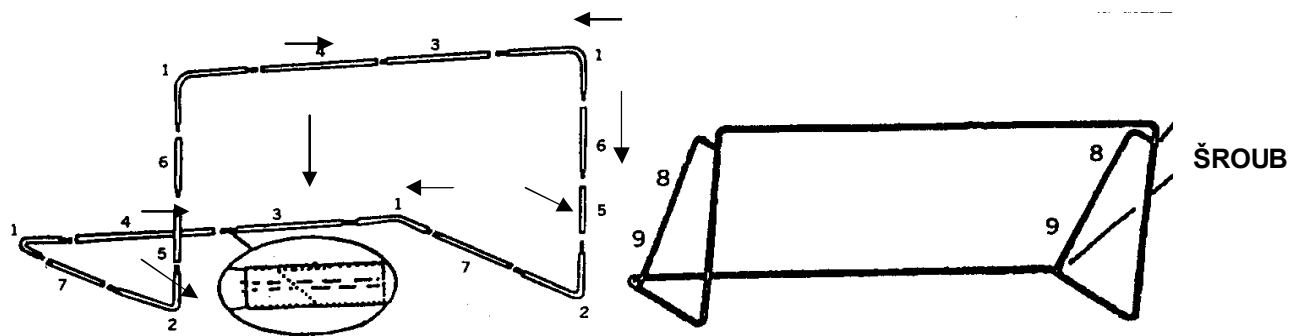


13
PRUŽINA

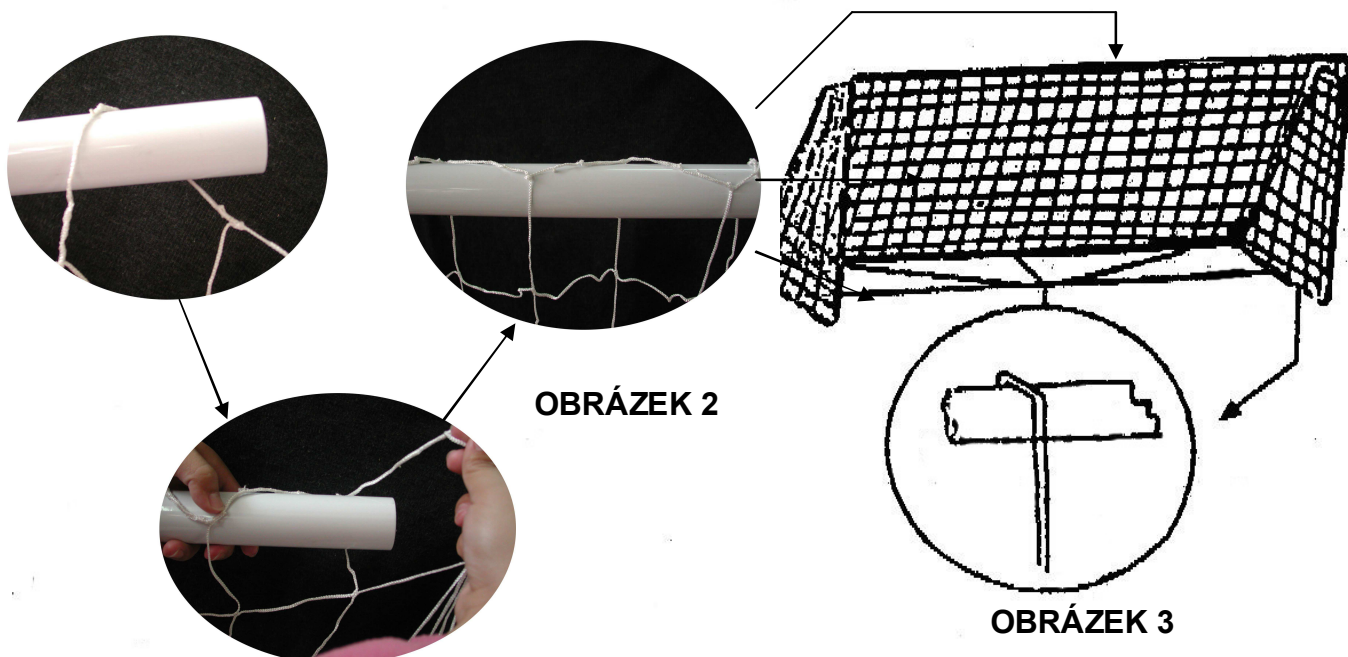


14
ZEMNÍCI SKOBA

MONTÁŽNÍ INSTRUKCE K SESTAVENÍ FOTBALOVÉ BRANKY



OBRÁZEK 1



OBRÁZEK 2

OBRÁZEK 3

KROK 1. SESTAVTE RÁM FOTBALOVÉ BRANKY DLE OBRÁZKU 1.

KROK 2. NAVLEČTE SÍŤ Z JEDNOHO ROHU K DALŠÍMU DLE OBRÁZKU 2.

KROK 3. UPEVNĚTE BRANKU POMOCÍ ZEMNÍČÍCH SKOB, VIZ. OBRÁZEK 3.

- TENTO VÝROBEK MUSÍ BÝT SESTAVEN POD DOHLEDEM DOSPĚLÉ OSOBY.
- JELIKOŽ VÝROBEK OBSAHUJE MALÉ ČÁSTI, NENÍ VHODNÝ PRO DĚTI DO TŘÍ LET.

Tento výrobek je určen pouze k domácímu použití.

Záruční podmínky:

1. na výrobek se poskytuje kupujícímu záruční lhůta 24 měsíců ode dne koupě
2. v době záruky budou odstraněny veškeré poruchy výrobku způsobené výrobní závadou nebo vadným materiálem výrobku tak, aby věc mohla být řádně užívána.
3. Práva ze záruky se nevztahují na vady způsobené:
 - mechanickým poškozením
 - neodvratnou událostí, živelnou pohromou
 - neodbornými zásahy
 - nesprávným zacházením, či nevhodným umístěním, vlivem nízké nebo vysoké teploty, působením vody, neúměrným tlakem a nárazy, úmyslně pozměněným designem, tvarem nebo rozměry
4. Reklamace se uplatňuje zásadně písemně s údajem o závadě a potvrzeným záručním listem.
5. Záruku lze uplatňovat pouze u organizace, ve které byl výrobek zakoupen.

Datum prodeje:

Razítko a podpis prodejce:

Dodavatel:

SEVEN sport s. r. o., Dělnická 957, Vítkov 749 01

www.insportline.cz

ZÁRUČNÍ A POZÁRUČNÍ SERVIS ZAJIŠŤUJE:

SEVEN SPORT s. r. o., Dělnická 957, 749 01 Vítkov

www.insportline.cz

tel/fax: +420 556 770 191, email: servis@insportline.cz

InSPORTline

fitness equipment

SK - Návod na montáž futbalovej brány

IN 2052 (SPSO-0001)

Veľkosť: 300CMX205CMX120CM

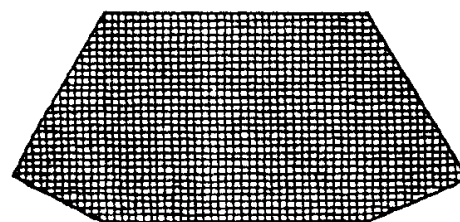
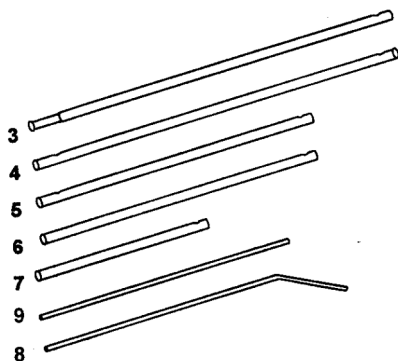
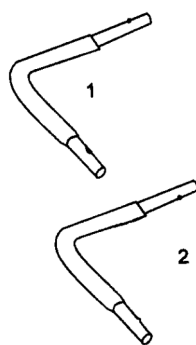
1. OBSAH BALENIA:

P.Č.	Názov dielca	300CMX205CMX120CM	
		Špecifikácia	Počet
1	L-tvarovaná tyč	670MM	4
2	L-tvarovaná tyč	670MM	2
3	Rovná tyč	1210MM	2
4	Rovná tyč	1210MM	2
5	Rovná tyč	740MM	2
6	Rovná tyč	740MM	2
7	Rovná tyč	550MM	2
8	Oporná tyč	1065MM	2
9	Oporná tyč	1060MM	2
10	Futbalová sieť	-	1
11	Skrutka	M6*55mm	4
12	Podložka	M6	4
13	Pružina	-	18
14	Držiak do zeme	-	5

2. Zoznam dielcov

Tyče:-

Ostatné:



10
Futbalová sieť

11
Skrutka



12
Podložka

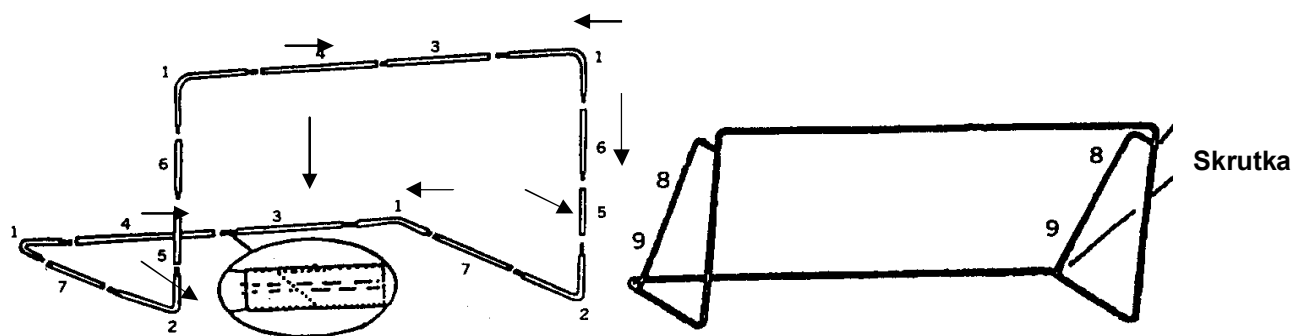


13
Pružina

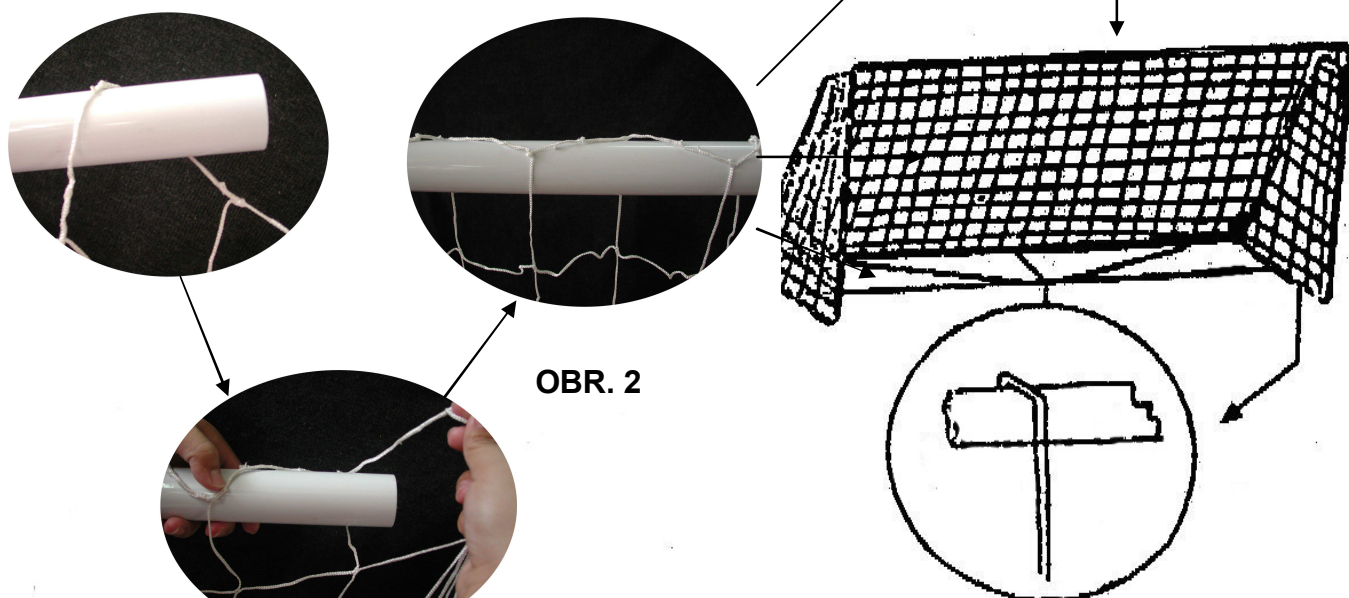


14
Držiak do zeme

Návod na montáž futbalovej brány



OBR. 1



OBR. 2

FIGURE 3

Krok 1.: Zmontujte rám brány, ako je to ukázané na obrázku OBR. 1.

Krok 2.: Natiahnite futbalovú sieť od jedného rohu k druhému ako je to ukázané na obrázku OBR. 2.

Krok 3.: Zaisťte futbalovú bránu s držiakom do zeme ako je to ukázané na obrázku OBR. 3.

- Tento výrobok musí byť montovaný pod dohľadom dospeljej osoby.
- Z dôvodu obsahu malých častí sa tento výrobok neodporúča pre deti do 3 rokov.

Záručné podmienky:

1. na výrobok sa poskytuje kupujúcemu záručná doba 24 mesiacov odo dňa nákupu
2. v dobe záruky budú odstránené všetky poruchy výrobku spôsobené výrobnou závadou alebo vadným materiálom výrobku tak, aby vec mohla byť riadne užívaná
3. práva zo záruky sa nevzťahujú na vady spôsobené:
 - mechanickým poškodením
 - neodvratnou udalosťou, živelnou pohromou
 - neodbornými zásahmi
 - nesprávnym zaobchádzaním, či nevhodným umiestnením, vplyvom nízkej alebo vysokej teploty, pôsobením vody, neúmerným tlakom a nárazmi, úmyselne pozmeneným designom, tvarom alebo rozmermi
4. reklamácia sa uplatňuje zásadne písomne s údajom o závade a kópií daňového dokladu
5. záruku je možné uplatňovať iba u organizácie v ktorej bol výrobok zakúpený

Dodávateľ SK:

inSPORTline s.r.o., Bratislavská 36, Trenčín

obchod@insportline.sk

www.insportline.sk

InSPORTline

fitness equipment

PL - INSTRUKCJA MONTAŻU BRAMKI DO PIŁKI NOŻNEJ
IN 2052 (SPSO-0001)

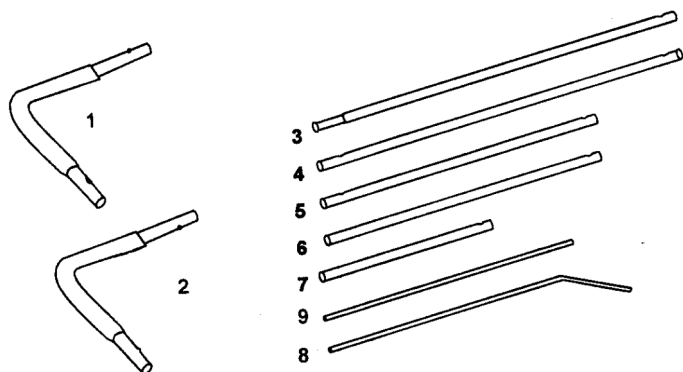
ROZMIAR: 300CMX205CMX120CM

- ZAWARTOŚĆ PACZKI:

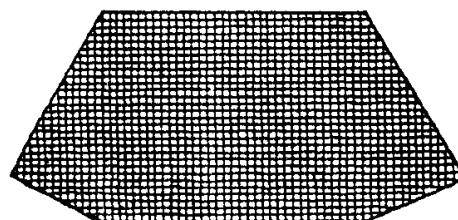
No.	NAZWA	300CMX205CMX120CM	
		OPIS	ILOŚĆ
1	Kijek w kształcie L	670MM	4
2	Kijek w kształcie L	670MM	2
3	Prosty kijek	1210MM	2
4	Prosty kijek	1210MM	2
5	Prosty kijek	740MM	2
6	Prosty kijek	740MM	2
7	Prosty kijek	550MM	2
8	Kijek wspierający	1065MM	2
9	Kijek wspierający	1060MM	2
10	siatka	-	1
11	Rygiel	M6*55mm	4
12	Uszczelka	M6	4
13	Sprężynowa płyta	-	18
14	Ziemne kotwice	-	5

- RYSUNEK CZĘŚCI:

KIJKI:-



INNE:



10
SIATKA

11
RYGIEL/
Rygiel



12
USZCZELKA
Uszczelka

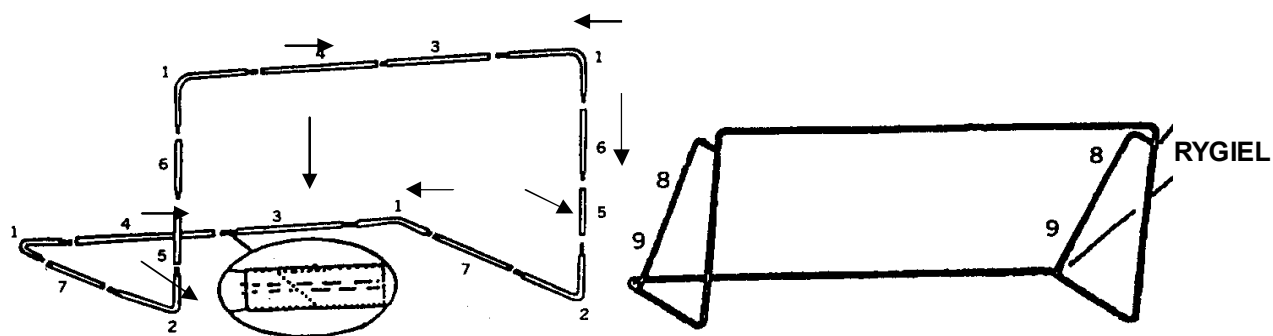


13
SPRĘŻYNOWA PŁYTA

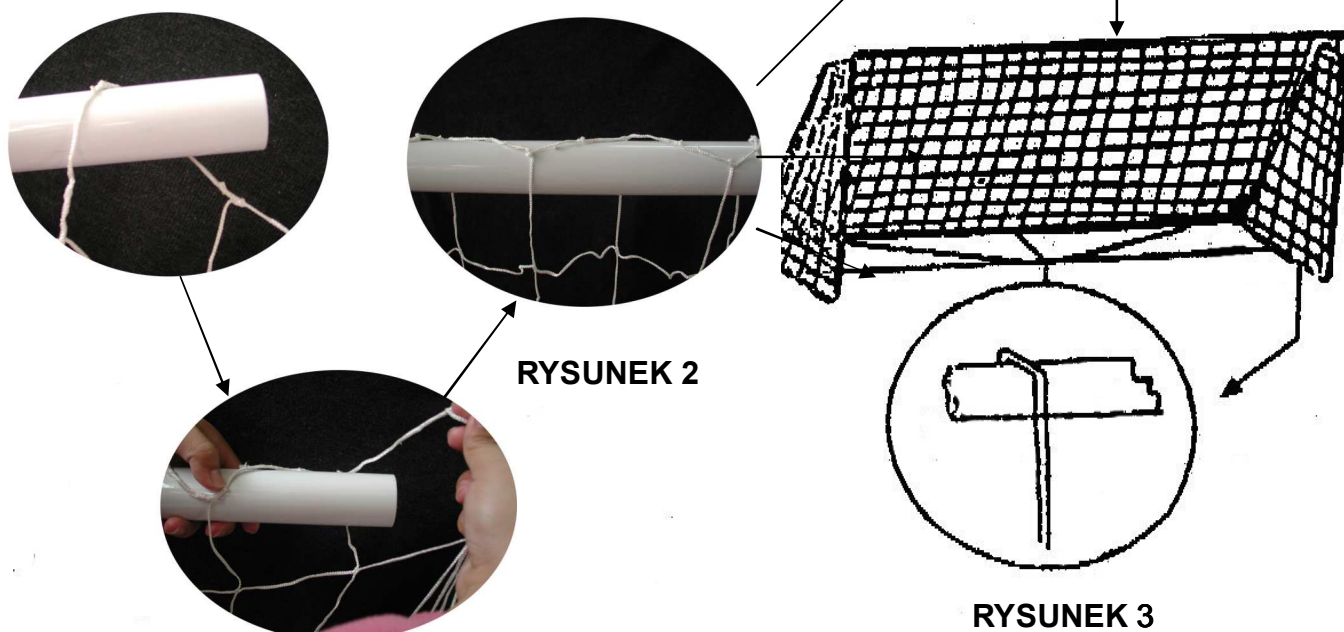


14
ZIEMNE KOTWICE

INSTRUKCJA MONTAŻU BRAMKI



RYSUNEK 1



RYSUNEK 2

RYSUNEK 3

STEP 1. ZMONTUJ RAMĘ BRAMKI JAK NA RYSUNKU 1.

STEP 2. PRZEWIĄŻ SIATKĘ OD JEDNEGO ROGU DO DRUGIEGO JAK NA RYSUNKU 2.

STEP 3. ZABEZPIECZ BRAMKĘ ZIEMNYMI KOTWICAMI, JAK NA RYSUNKU 3.

- PRODUKT MUSI BYĆ MONTOWANY POD NADZOREM DOROSŁYCH.
- PONIEWAŻ PRODUKT ZAWIERA MAŁE CZĘŚCI, NIE JEST PRZEZNACZONY DLA DZIECI PONIŻEJ 3 LAT.

Warunki gwarancji:

1. Sprzęt objęty jest 6 miesięczną gwarancją liczoną od dnia zakupu.
2. Sprzedawca w imieniu Gwaranta udziela gwarancji na zakupiony towar .
3. W czasie trwania gwarancji wszelkie uszkodzenia wyrobu spowodowane wadą produkcyjną zostaną usunięte tak, aby produkt był w pełni sprawny.
4. Gwarancja nie dotyczy wad spowodowanych: uszkodzeniem mechanicznym,
5. Zażyciem nieodwracalnym, klęską żywiołową, nieprofesjonalną próbą dokonywania zmian,
6. nieprawidłowym użyciem, czy nieodpowiednim przechowywaniem, wpływem niskiej lub wysokiej temperatury, działaniem wody, nadmiernym naciskiem lub uderzeniem, zamierzenie zmienionym designem, kształtem lub wymiarem, Nie wyłącza , nie ogranicza ani nie zawiesza uprawnień kupującego wynikających z niezgodności towaru z umową .
7. Niemniejsza karta gwarancyjna jest jedynym dokumentem na podstawie którego uprawniony z gwarancji może swych praw dochodzić na terenie całej Polski może dochodzić swoich praw z tytułu udzielonej gwarancji
8. W zasadzie reklamacji dokonuje się pisemnie z podaniem informacji dotyczących wady i potwierdzoną niemniejszą kartą gwarancyjną.
9. Gwarancja obowiązuje tylko w tym punkcie sprzedaży, w którym wyrób zakupiono.

Data sprzedaży:

Pieczętka i podpis sprzedawcy:

Sprzedawca / Dostawca:

INSPORTLINE PL

ul .Kantorowicka 400, Kraków 31-763

Tel/fax 012/ 417-38-50 012/645 60 00

www.insportline.pl biuro@insportline.pl

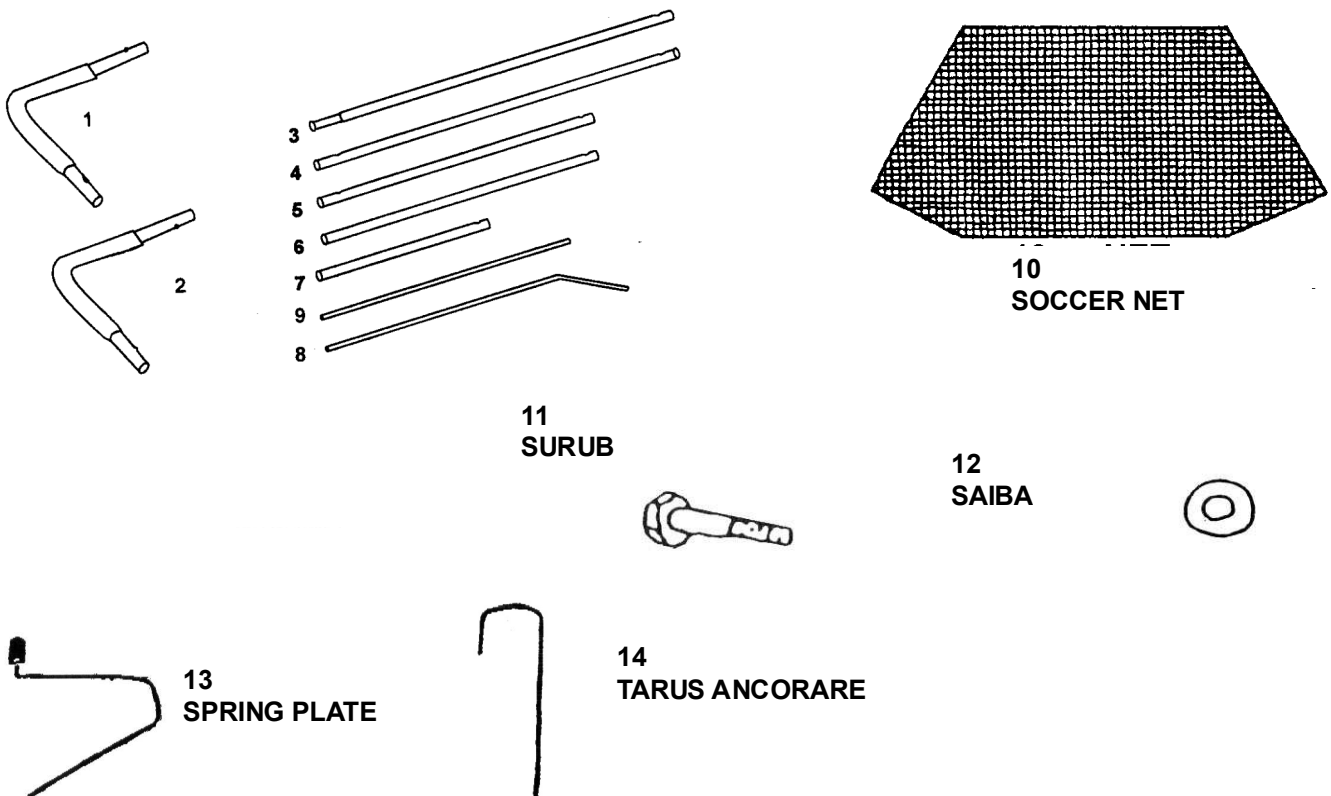
RO - INSTRUCIUNI DE ASAMBLARE PENTRU POARTA DE FOTBAL
IN 2052 (SPSO-0001)

MARIME: 300CMX205CMX120CM

3. PACHETUL CONTINE:

NR.	DENUMIRE PARTI COMPONENTE	300CMX205CMX120CM	
		SPECIFICATII	CANT.
1	SEGMENT IN FORMA DE "L"	670MM	4
2	SEGMENT IN FORMA DE "L"	670MM	2
3	SEGMENT DREPT	1210MM	2
4	SEGMENT DREPT	1210MM	2
5	SEGMENT DREPT	740MM	2
6	SEGMENT DREPT	740MM	2
7	SEGMENT DREPT	550MM	2
8	SEGMENT SUPORT	1065MM	2
9	SEGMENT SUPORT	1060MM	2
10	PLASA FOTBAL	-	1
11	SURUB	M6*55mm	4
12	SAIBA	M6	4
13	SPRING PLATE	-	18
14	TARUSI ANCORARE	-	5

4. DESENE DESCRIPTIVE ALE PARTILOR COMPONENTE
SEGMENTELE:



INSTRUCTIUNI DE ASAMBLARE A PORTII DE FOTBAL

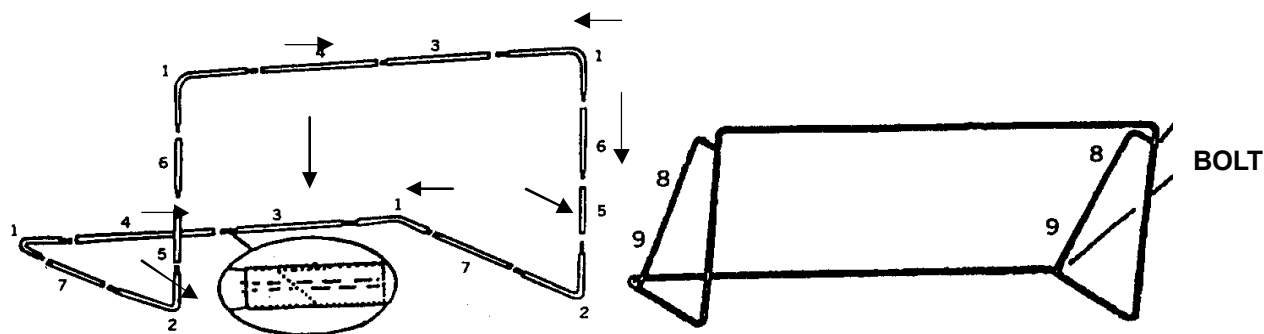


FIGURA 1

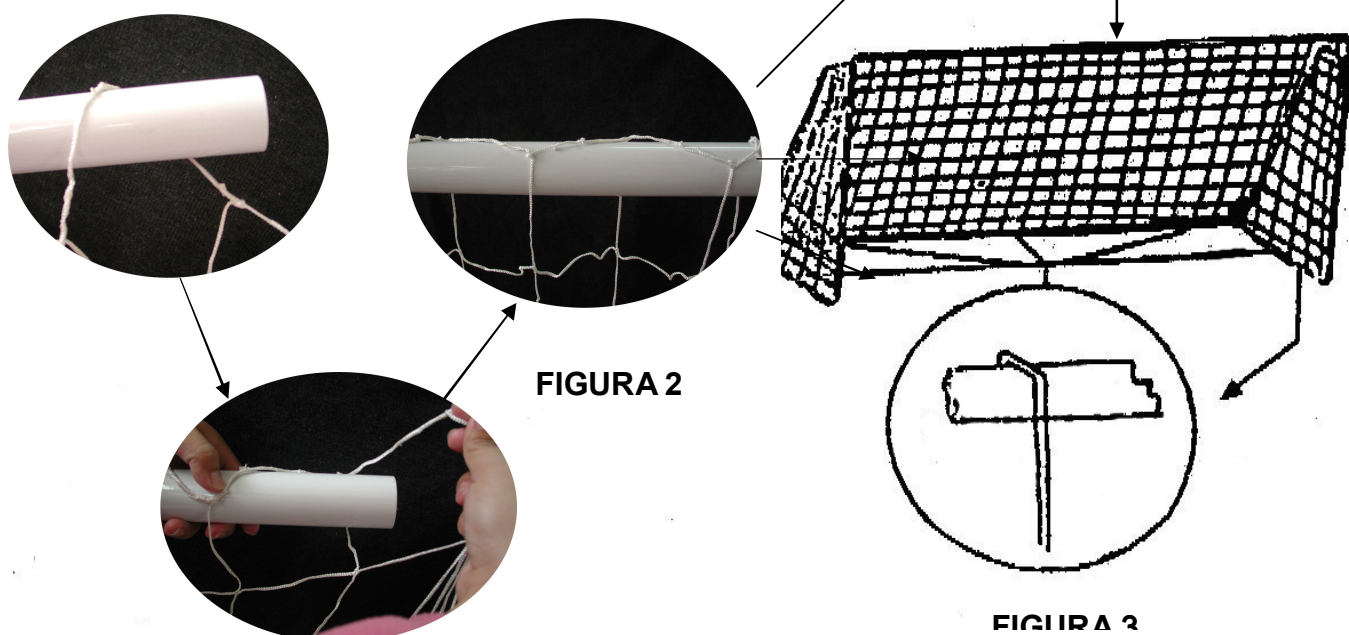


FIGURA 2

FIGURA 3

- PASUL 1: ASAMBLATI CADRUL PORTII CA IN FIGURA 1.
PASUL 2. INTINDETI PLASA DE LA UN COLT LA CELALALT CA IN FIGURA 2
PASUL 3. FIXATI POARTA CU TARUSII DE ANCORARE CA IN FIGURA 3.

- ACEST PRODUS TREBUIE ASAMBLAT CU SUPRAVEGHEREA UNUI ADULT
- PENTRU CA ACEST PRODUS CONTINE PARTI COMPONENTE MICI NU ESTE RECOMANDAT COPILOR SUB 3 ANI.

ALAGEN S.R.L.

Etaj 4, apod. 4, Judetul Hunedoara, Aleea Panselutelor, Bloc 30, Deva

Tel: 0354 882222

office@insportline.ro

www.insportline.ro

SIZE: 300CMX205CMX120CM

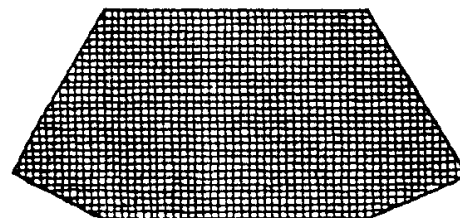
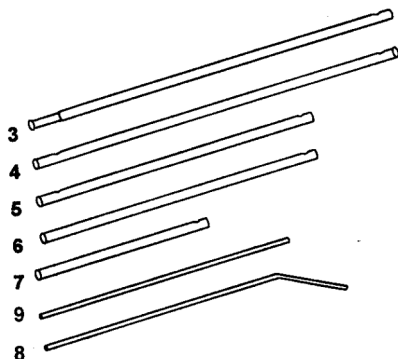
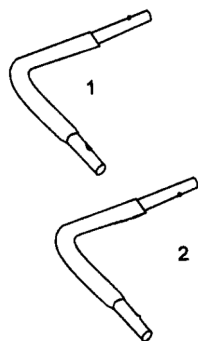
5. A csomag tartalama:

szám	Megnevezés	300CMX205CMX120CM	
		típus	db
1	L-alakú rúd	670MM	4
2	L- alakú rúd	670MM	2
3	egyenes rúd	1210MM	2
4	egyenes rúd	1210MM	2
5	egyenes rúd	740MM	2
6	egyenes rúd	740MM	2
7	egyenes rúd	550MM	2
8	segédrúd	1065MM	2
9	segédrúd	1060MM	2
10	háló	-	1
11	csavar	M6*55mm	4
12	alátét	M6	4
13	rugós szorító	-	18
14	rögzítő a földhöz	-	5

6. Tartozékok

Rudak:-

Rudak



10
háló

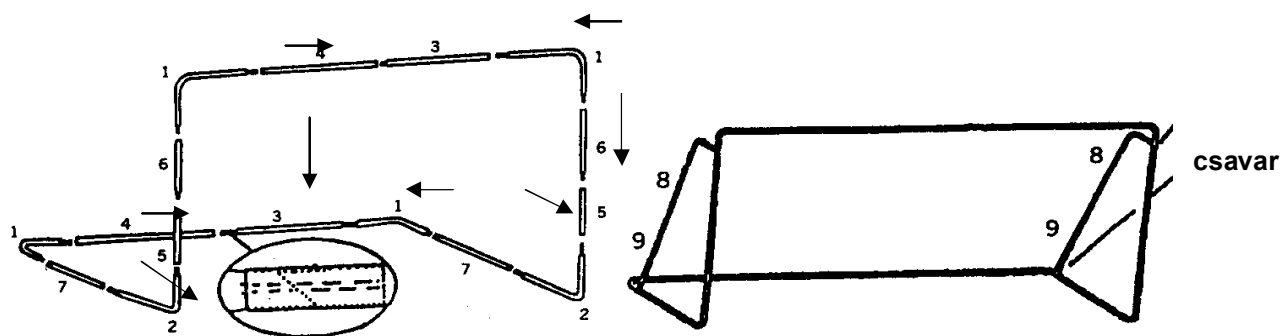
11
csavar



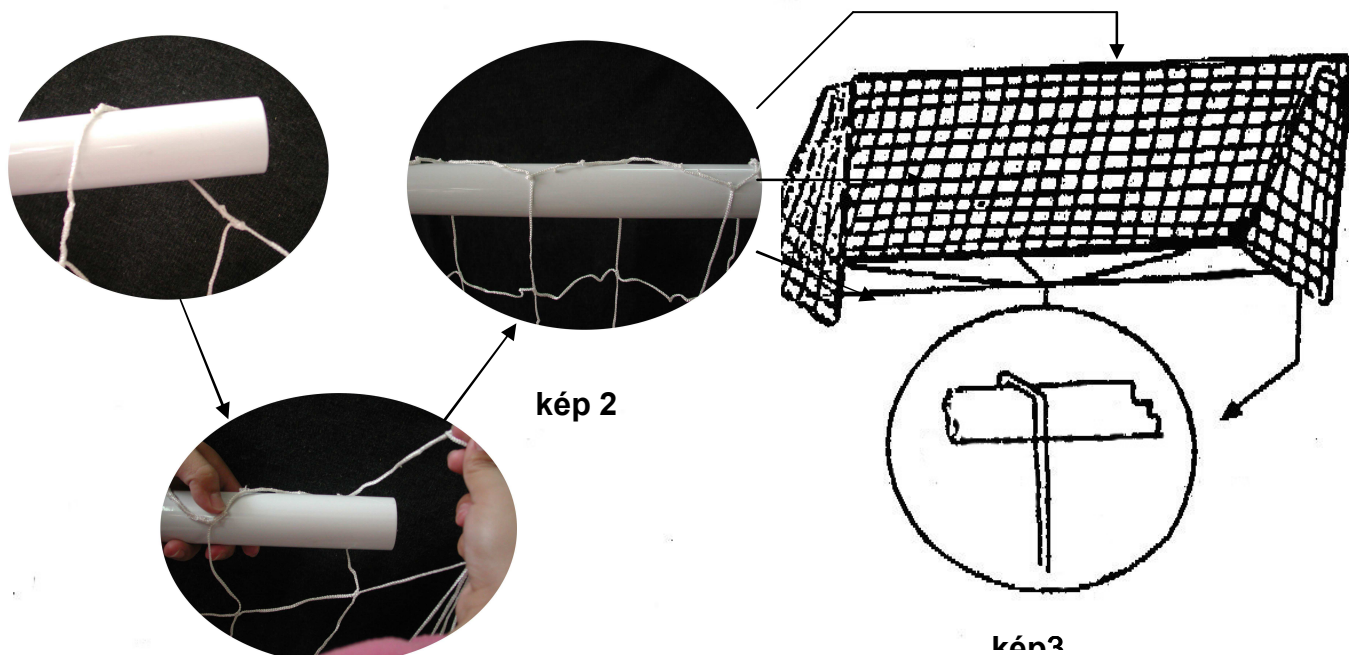
12
alátét



14
rögzítő a földhöz



kép 1



kép 2

kép3

Lépés 1. Szerelje össze a kapukeretet kép 1.

Lépés 2. Fűzze át a hálót az egyik saroktól a másikig kép 2.

Lépés 3. Rögzítse a kaput a földhöz kép 3.

- a terméket cask felnőtt jelenlétében szereljék össze
- a termék apró alkatrészeket tartalmaz, nem ajánlott gyermekeknek 3 év alatt

inSPORTline Hungary Kft.

Kossuth Lajos u. 65, 250 0 Esztergom

Tel: 0036-33-313242

insportline@insportline.hu

www.insportline.hu