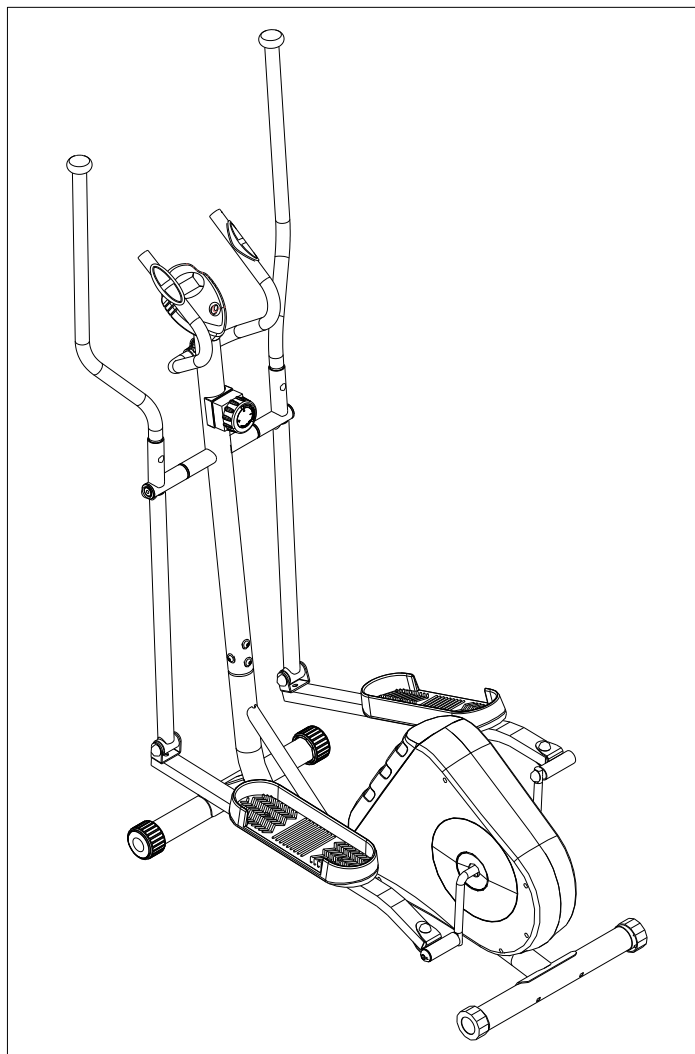




INSTRUKCJA OBSŁUGI - PL
IN 7560 Orbitrek inSPORTline Missouri (YK-BA433E)



SPIS TREŚCI

WAŻNE INFORMACJE DOTYCZĄCE BEZPIECZEŃSTWA.....	3
WIDOK PO ROZŁOŻENIU	4
LISta części	5
MONTAŻ.....	7
KOMPUTER	12
WARUNKI GWARANCJI, ZGŁOSZENIA GWARANCYJNE	13

WAŻNE!

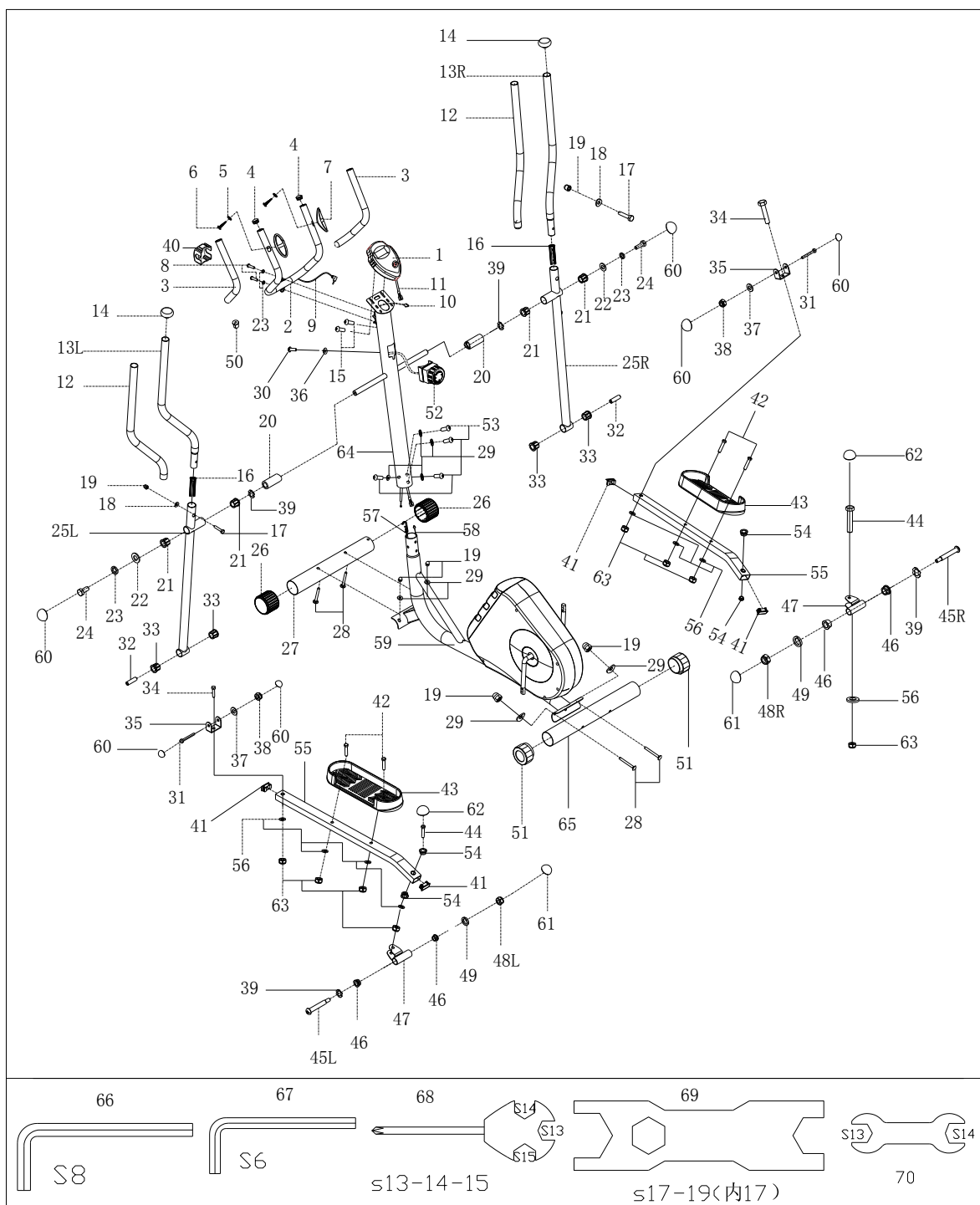
PROSZĘ PRZECZYTAĆ NINIEJSZĄ INSTRUKCJĘ PRZED ROZPOCZĘCIEM KORZYSTANIA Z URZĄDZENIA

WAŻNE INFORMACJE DOTYCZĄCE BEZPIECZEŃSTWA

Dziękujemy za wybranie naszego produktu. Aby zagwarantować Ci bezpieczeństwo i zdrowie, używaj tego sprzętu poprawnie. Przeczytaj uważnie poniższe informacje przed użyciem tego urządzenia.

1. Ważne jest, aby przeczytać całą instrukcję przed montażem i używaniem urządzenia. Bezpieczne i efektywne użycie można osiągnąć tylko wtedy, gdy sprzęt zostanie zmontowany, konserwowany i właściwie używany.
2. Przed rozpoczęciem jakiegokolwiek programu ćwiczeń powinieneś skonsultować się z lekarzem, aby ustalić, czy masz jakiegokolwiek medyczne lub fizyczne warunki, które mogą zagrozić Twojemu zdrowiu i bezpieczeństwu lub uniemożliwić prawidłowe korzystanie z urządzenia. Porada lekarza jest niezbędna, jeśli pacjent przyjmuje leki wpływające na częstość akcji serca, ciśnienie krwi lub poziom cholesterolu.
3. Uważaj na sygnały swojego ciała. Nieprawidłowe lub nadmierne ćwiczenia mogą uszkodzić twoje zdrowie. Przerwij ćwiczenia, jeśli wystąpi którykolwiek z następujących objawów: ból, ucisk w klatce piersiowej, nieregularne bicie serca, ekstremalna duszność, zawroty głowy, zawroty głowy lub uczucie mdłości. Jeśli wystąpi którykolwiek z tych warunków, należy skonsultować się z lekarzem przed kontynuowaniem programu ćwiczeń.
4. Trzymaj dzieci i zwierzęta domowe z dala od sprzętu. Urządzenie jest przeznaczone wyłącznie do użytku dla dorosłych.
5. Osoby niepełnosprawne oraz z zaburzeniami psychicznymi nie mogą używać produktu bez nadzoru osoby dorosłej.
6. Używaj sprzętu na solidnej, płaskiej powierzchni z ochronną pokrywą dla podłogi lub dywanu. Aby zapewnić bezpieczeństwo, sprzęt powinien mieć co najmniej 0,5 m wolnej przestrzeni wokół niego.
7. Na urządzeniu może ćwiczyć tylko jedna osoba w tym samym czasie.
8. Przed użyciem urządzenia sprawdź, czy śruby i nakrętki są dobrze dokręcone. Zawsze używaj sprzętu, jak wskazano. Jeśli znajdziesz jakiegokolwiek wadliwy element podczas montażu lub kontroli sprzętu, lub usłyszysz nietypowe odgłosy pochodzące z urządzenia podczas użytkowania, natychmiast zatrzymaj się. Nie używaj urządzenia, dopóki problem nie zostanie usunięty.
9. Istnieje wiele funkcji komputera, których wartość pokaże się podczas korzystania z urządzenia w zależności od ilości ćwiczeń, tutaj gorąco przypominają, że wartość pulsu serca daje tylko pewne referencje.
10. Noś odpowiednią odzież podczas korzystania z urządzenia. Unikaj noszenia luźnej odzieży, która może zostać wciągnięta przez urządzenie lub może ograniczyć lub uniemożliwić ruch.
11. To urządzenie jest przeznaczone wyłącznie do użytku domowego, wewnątrz pomieszczenia.
12. Kategoria HC: Tylko do użytku domowego.
13. Maksymalna waga użytkownika: 110 kg.
14. Podczas podnoszenia lub przenoszenia sprzętu należy zachować ostrożność, aby nie dopuścić do zranienia pleców.
15. Zachowaj tę instrukcję i dobrze zmontuj narzędzia.
16. Sprzęt nie nadaje się do zastosowania medycznego.
17. Nie modyfikuj produktu.
18. **UWAGA:** Monitor pracy serca nie może być używany jako część medycznego wykorzystania. Jeżeli odczuwasz zawroty głowy, natychmiast przestań ćwiczyć.

WIDOK PO ROZŁOŻENIU



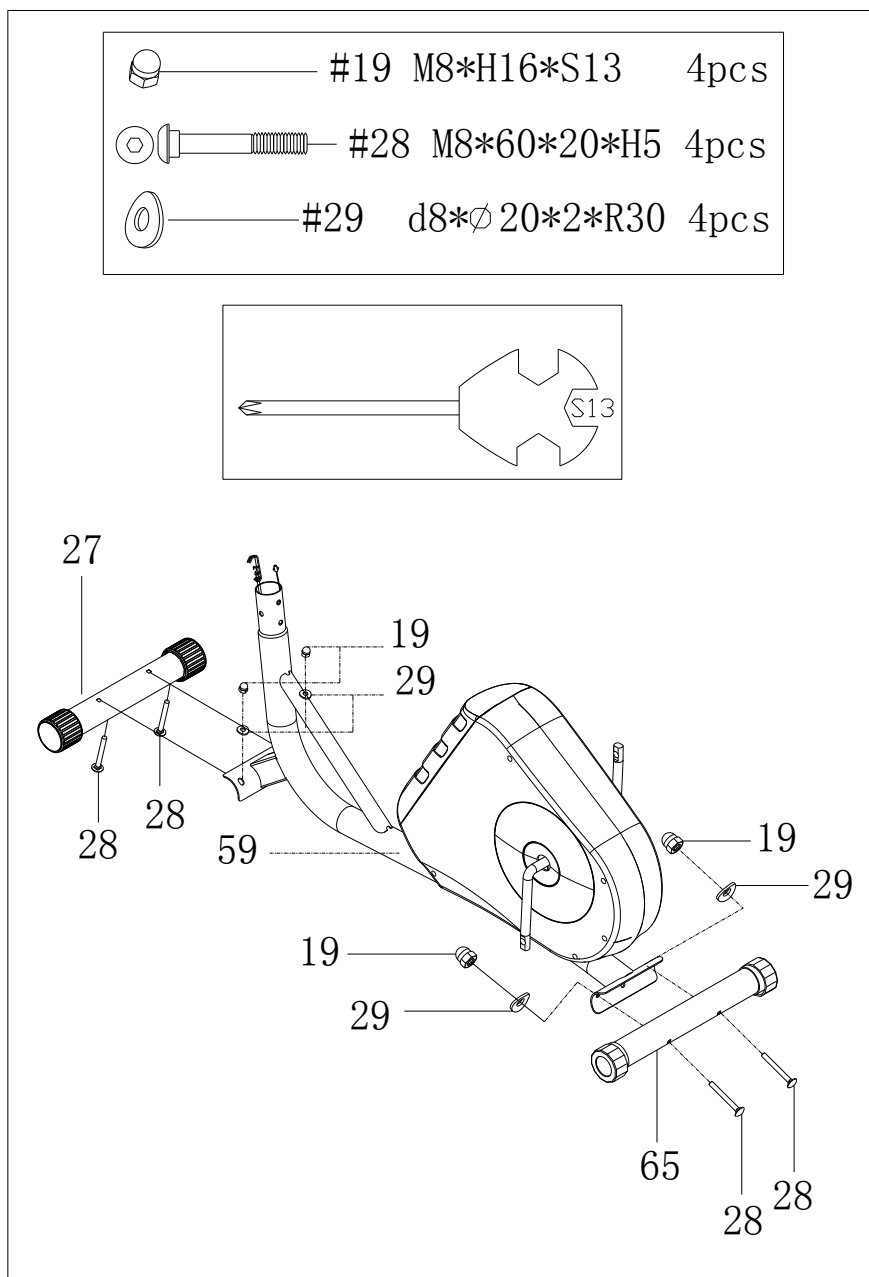
LISTA CZĘŚCI

Lp.	Opis	Ilość
1	Komputer	1
2	Środkowy kierownica	1
3	Uchwyt z pianki $\Phi 23 * 5 * 445$	2
4	Zaślepka $\Phi 25 * 16$	2
5	Podkładka $d6 * \varphi 12 * 1$	2
6	Wkręt ST4 * 19	2
7	Pulsometr $\Phi 25$	2
8	Śruba M8 * 30 * S6	2
9	Uchwyt przewodu impulsowego	1
10	Drut korpusu 1	1
11	Przewód komputerowy	1
12	Uchwyt z pianki $\Phi 26 * 5 * 510$	2
13L/R	Kierownica (L / R)	2
14	Zaślepka $\Phi 28 * 32 * \Phi 50$	2
15	Wkręt M5 * 10	2
16	Tuleja $\Phi 32 * \Phi 25 * L83$	2
17	Śruba M8 * 40 * 20 * S14	2
18	Podkładka łukowata $d8 * \Phi 20 * 2 * R16$	2
19	Nakrętka M8 * H16 * S13	6
20	Długi śrubokręt $\Phi 32 * \Phi 19,2 * 75,5$	2
21	Ogranicznik 2 $\Phi 32$	4
22	Podkładka $d8 * \Phi 32 * 2$	2
23	Podkładka sprężysta $d8$	4
24	Śruba M8 * 16 * S14	2
25L/R	Pręt wahadłowy (L / R)	1
26	Zaślepka $\Phi 50 * \Phi 67 * 45$	2
27	Stabilizator przedni	1
28	Śruba M8 * 60 * 20 * H5	4
29	Podkładka łukowata $d8 * \Phi 20 * 2 * R30$	8
30	Wkręt M5 * 16	1
31	Śruba M8 * 65 * 30 * S14	2
32	Dystans $\Phi 14 * \Phi 8,3 * 48$	2
33	Okład aluminiowy 1 $\Phi 32 * 3 * \Phi 28 * 16 * \Phi 14.3$	4
34	Śruba M10 * 42 * 20 * S17	2
35	Siedzisko w kształcie litery U.	2

36	Podkładka łukowata d6 * Φ20 * 1,5 * R30	1
37	Podkładka d8 * Φ16 * 1.5	2
38	Nakrętka M8 * H7,5 * S13	2
39	Podkładka łukowata d19 * Φ25 * 0.3	4
40	Zacisk pokrywy	1
41	Zaślepka J40 * 25 * 15	4
42	Śruba M10 * 45 * 20 * S14	4
43	Pedał	2
44	Śruba M10 * 50 * 13 * S17	2
45L/R	Śruba Φ16 * 89 * 23 * 1/2 * S8	2
46	Ogranicznik Φ28 * 4 * Φ24 * 12 * Φ16.1	4
47	Tylne złącze	2
48L/R	Nakrętka 1/2 * 20 * H8 * S19	2
49	Podkładka sprężysta 1/2 "	2
50	Przelotka	1
51	Zaślepka Φ50 * 45,5 * 64,5	2
52	Kontrola naciągu	1
53	Śruba M8 * 16 * S6	4
54	Okład aluminiowy Φ18 * 3 * Φ14 * 7 * Φ10.1	4
55	Korbowód	2
56	Podkładka d10 * Φ20 * 2	8
57	Drut naprężający	1
58	Drut korpusu 2	1
59	Główna rama	1
60	Zaślepka S13	6
61	Zaślepka S18	2
62	Zaślepka S16	2
63	Nakrętka M10 * H9.5 * S17	8
64	Kierownica	1
65	Tylny stabilizator	1
66	Klucz S8	1
67	Klucz oczkowy S6	1
68	Klucz oczkowy S13-14-15	1
69	Klucz oczkowy S17-S19 (wewnętrzny 17)	1
70	Klucz oczkowy S13-14	1

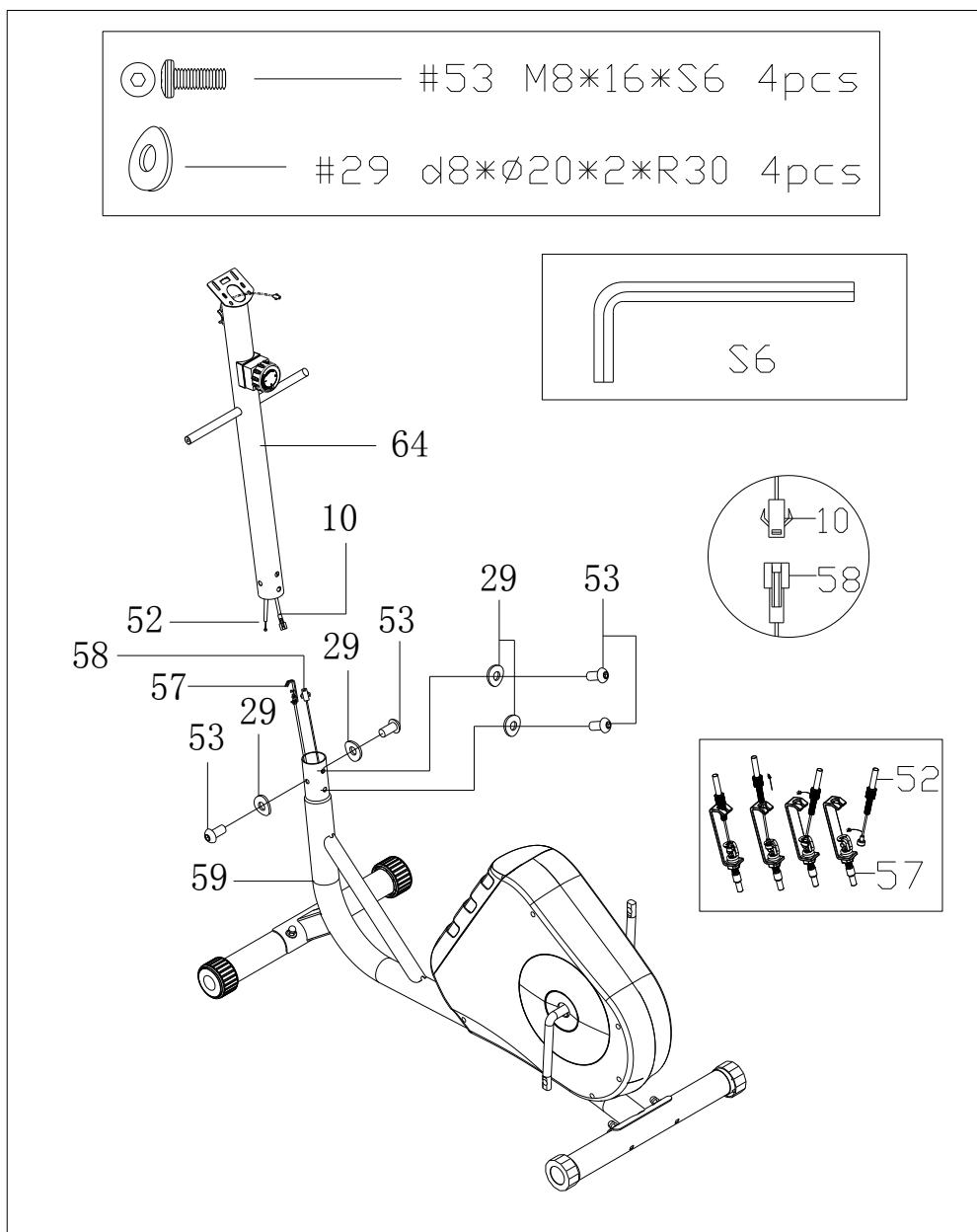
MONTAŻ

KROK 1:



Zamocuj przedni stabilizator (27) i tylny stabilizator (65) do głównej ramy (59) za pomocą śruby (28), podkładki łukowatej (29) i nakrętki (19).

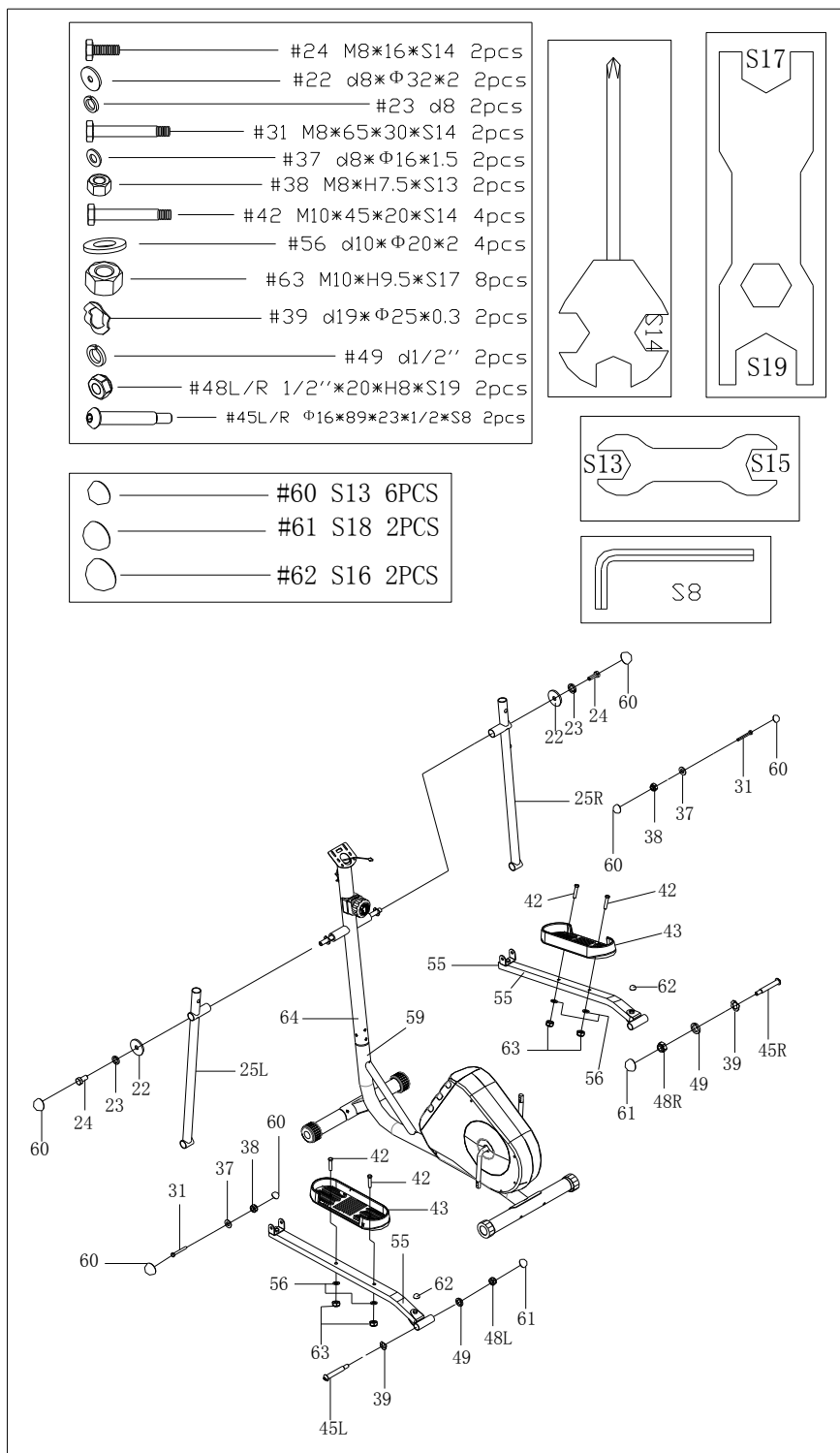
KROK 2:



Podłącz sterowanie naprężeniem (52) za pomocą drutu naciągowego (57); i podłącz przewód 1 (10) do szyny korpusu 2 (58).

Zabezpieczyć słupkę kierownicy (64) do ramy głównej (59) za pomocą śruby (53) i podkładki łukowej (29).

KROK 3:



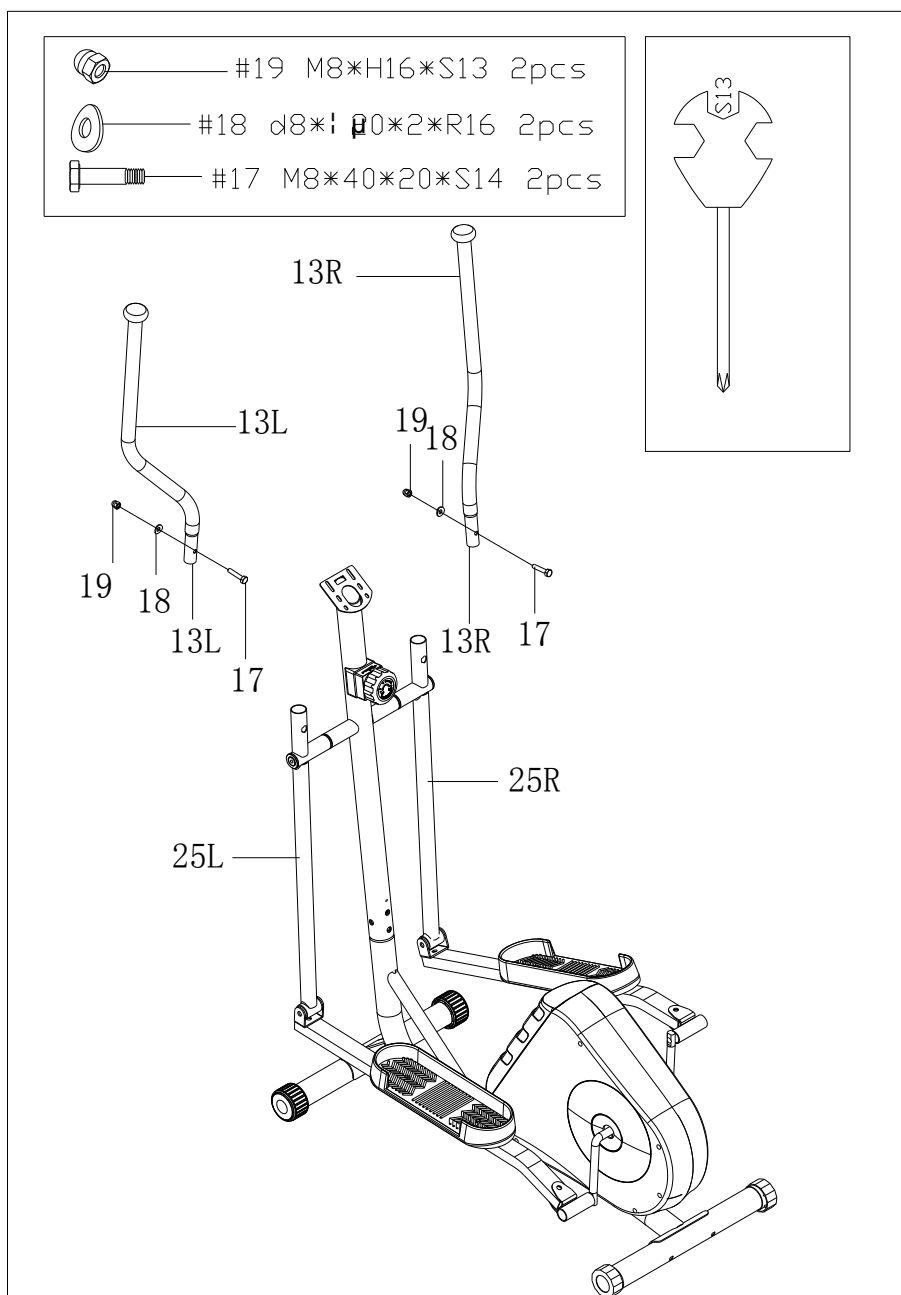
Zabezpiecz huśtawkę (25L / R) do słupka kierownicy (64) za pomocą śruby (24), podkładki sprężystej (23) i podkładki (22); następnie załóż zaślepkę (60).

Zamocuj korbowód (55) do korby głównej ramy (59) za pomocą śruby (45 L / R) i podkładki falowanej (39); następnie zabezpieczyć podkładką sprężystą (49) i nakrętką (48L / R), założyć zaślepkę (61);

Zabezpiecz pedał (43 L / R) korbowodem (55) za pomocą śruby (42), podkładki (56) i nakrętki (63)

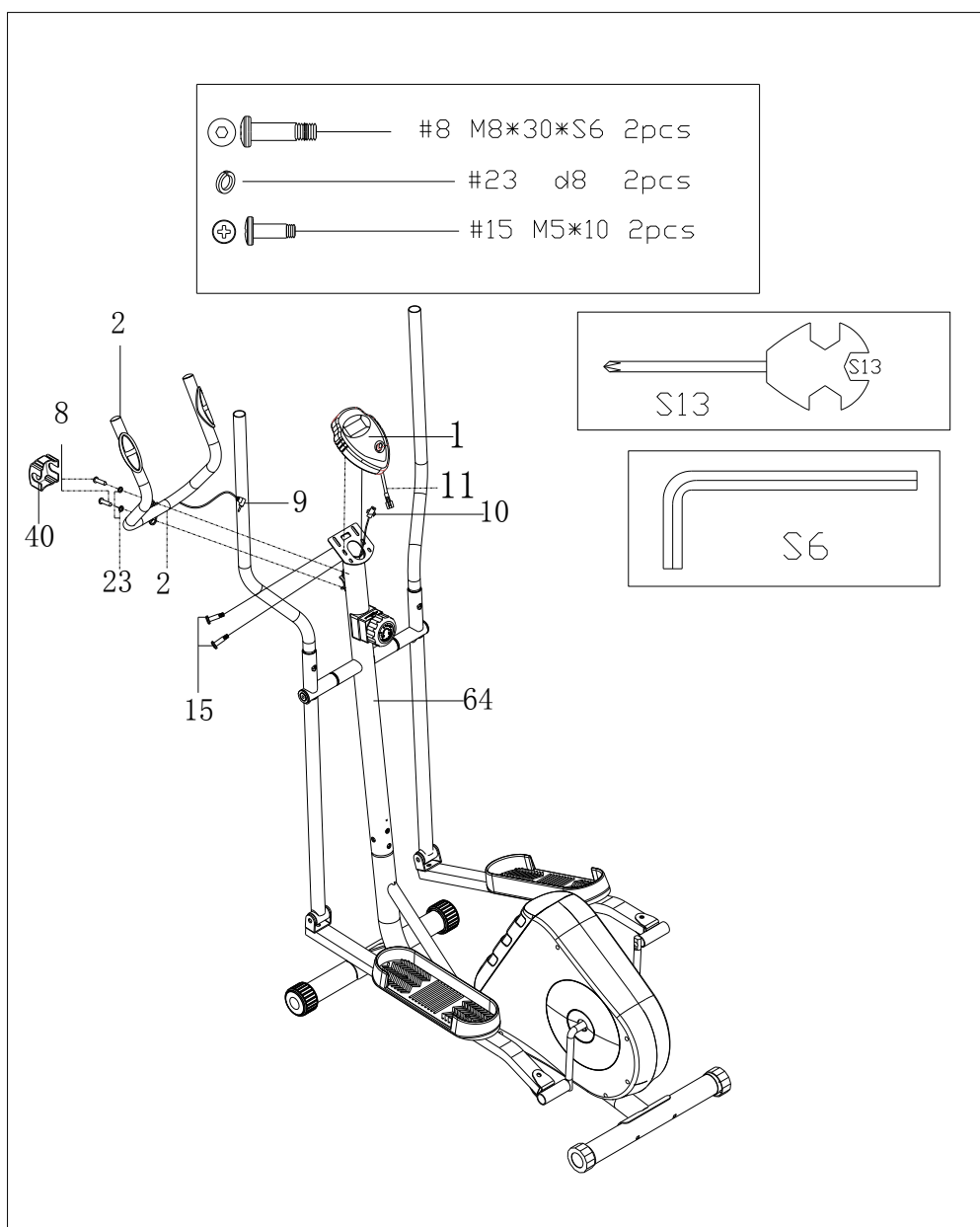
Przymocuj zaślepkę (62) i (60) do drążka łączącego (55)

KROK 4:



Zamocuj kierownicę (13L / R) na drążku wahliwym (25L / R) za pomocą śruby (17), podkładki łukowej (18) i nakrętki (19).

KROK 5:



Przymocuj środkową kierownicę (2) do słupka kierownicy (64) za pomocą śruby (8) i podkładki sprężystej (23), a następnie zamocuj osłonę zacisku (40).

Podłączyć przewód magistrali 1 (10) za pomocą przewodu komputerowego (11); zabezpieczyć komputer (1) do uchwytu na komputer kierownicy (64) za pomocą śruby (15); włóż drążek pulsacyjny (9) do otworu z tyłu komputera (1).

Montaż jest zakończony.

KOMPUTER



Funkcje przycisków

Naciśnij i przytrzymaj przycisk, aby wyczyścić wszystkie wartości ćwiczeń. Naciśnij, aby wybrać każdą funkcję TIME, SPEED, DISTANCE, CALORIES i PULS

Funkcje

Komputer skanuje TIME, SPEED, DISTANCE i CALORIES co 6 sekund.

- SPEED wyświetla aktualną prędkość.
- TIME wyświetla całkowity czas ćwiczeń do 99:59
- DISTANCE wyświetla odległość od 0 do 999,9 w km lub milach.
- CALORIES wyświetla spalone kalorie od 0 do 999,9 CAL.
- PULSE wyświetla puls użytkowników.

Dane te służą jako porównanie i nie mogą być stosowane w leczeniu lub jako wskaźnik zdrowia.

Jeśli komputer nie otrzyma sygnału z przycisku lub sygnał szkoleniowy nie zostanie odebrany dłużej niż przez 4 minuty, monitor automatycznie wykrzyczy, ale wszystkie dane zostaną zapisane. Możesz uruchomić komputer, naciskając przycisk lub gdy zaczynasz ćwiczyć. Jeśli dane wyświetlacza blakną, należy wymienić baterie.

BATERIE: 1.5 V UM-4 lub AAA (2 szt.)

WARUNKI GWARANCJI, ZGŁOSZENIA GWARANCYJNE

Gwarant:

inSPORTline Polska

Ciemiętniki 19, 29-120 Kluczewsko

NIP: 6090063070, REGON: 260656756

Okres gwarancji rozpoczyna się od daty zakupu towaru przez klienta. Gwarancja udzielana jest w trzech wariantach:

1. **Gwarancja Domowa** - Przeznaczona jest dla sprzętu wykorzystywanego do użytku prywatnego, nie komercyjnego przez Kupującego będącego konsumentem. (**okres gwarancji: 24 miesiące**).
2. **Gwarancja Pół-komercyjna** - Przeznaczona jest dla sprzętu wykorzystywanego w hotelach, spa, szkołach, ośrodkach rehabilitacji, itp. (**okres gwarancji: 12 miesięcy**).
3. **Gwarancja Komercyjna** - Przeznaczona jest dla sprzętu wykorzystywanego w hotelach, spa, szkołach, ośrodkach rehabilitacji, klubach fitness oraz siłowniach, itp. (**okres gwarancji: 12 miesięcy**).

Brak informacji o wariancie gwarancji, na dowodzie zakupu (fakturze lub paragonie), domyślnie oznacza Gwarancje Domową.

Gwarancja obejmuje usunięcie usterek, które w sposób dający się udowodnić wynikają z zastosowania wadliwych materiałów lub są wynikiem błędów produkcyjnych.

Gwarancja nie obejmuje czynności związanych z konserwacją, czyszczeniem, regulacją i ze skręcaniem połączeń śrubowych danego przedmiotu, do których to czynności zobowiązany jest Kupujący we własnym zakresie i na własny koszt.

Dowodem udzielenia gwarancji są niniejsze Warunki gwarancji wraz z oświadczeniem Gwaranta zawartym na dowodzie zakupu (fakturze lub paragonie). W celu realizacji uprawnień z gwarancji Kupujący winien okazać warunki gwarancji oraz dowód zakupu (paragon lub fakturę VAT). Gwarancja obowiązuje na terenie Polski.

Uprawnienia z gwarancji nie przysługują w przypadku:

- a) uszkodzenia mechanicznego, które powstało w transporcie produktu do Kupującego za pomocą firm transportowych. Kupujący jest zobowiązany do sprawdzenia towaru przy dostawie, w celu wykrycia ewentualnych uszkodzeń w transporcie. W przypadku wykrycia takiego uszkodzenia, Kupujący zobowiązany jest niezwłocznie poinformować podmiot sprzedający oraz sporządzić protokół szkody z przewoźnikiem (firmą kurierską/pocztową). W przypadku braku sporządzenia protokołu szkody Gwarant nie ponosi odpowiedzialności za szkody spowodowane przez firmy kurierskie/pocztowe.
- b) Uszkodzenia i zużycie takich elementów jak: linki, paski, wtyki, gniazdka, przełączniki, przyciski, baterie, przewody, elementy gumowe, pedały, uchwyty z gąbki, kółka, łożyska, tapicerka, rączki itp., chyba że ujawniona w tych elementach wada nie jest skutkiem naturalnego zużycia, a powstała z przyczyny tkwiącej w tym elemencie.
- c) Drobne, powierzchniowe zarysowania, odbarwienia lub spękania powłoki kryjącej.
- d) Używania przez Kupującego, niezgodnych z instrukcją obsługi sprzętu, środków eksploatacyjnych lub czyszczących.
- e) Niewłaściwego zabezpieczenia sprzętu przez Kupującego przed działaniem czynników zewnętrznych tj. wilgoci, temperatury, kurzu, itp.
- f) Niestosowania przez Kupującego wymaganych (zgodnie z instrukcją obsługi) materiałów eksploatacyjnych.
- g) Przeróbek i zmian konstrukcyjnych, dokonywanych przez Kupującego lub inne osoby nieuprawnione do tego działania przez Gwaranta.
- h) Normalnego użytkowania (normalne zużycie części eksploatacyjnych).
- i) Uszkodzenia sprzętu na skutek nieprawidłowego montażu przez Kupującego lub osoby trzecie.

W przypadku zasadności zgłoszenia reklamacyjnego Gwarant zapewnia transport i usługę serwisową przedmiotu gwarancji.

W przypadku braku zasadności zgłoszenia reklamacyjnego Kupujący pokrywa koszty ewentualnego transportu i usługi serwisowej przedmiotu gwarancji.

W przypadku braku zasadności zgłoszenia reklamacyjnego Kupujący będzie mógł odebrać przekazany przedmiot w siedzibie Gwaranta lub zamówić usługę wysyłki danego przedmiotu na własny koszt.

W wyjątkowych przypadkach, aby zdiagnozować usterkę i stwierdzić zasadność zgłoszenia reklamacyjnego Gwarant może zażądać przygotowania sprzętu do odbioru. Odbiór ten może być dokonany przez firmę spedycyjną, wówczas Kupujący zobowiązany jest przygotować towar w sposób bezpieczny do odbioru. Kupujący wyda przedmiot sprzedaży bez zanieczyszczeń, w opakowaniu oryginalnym lub zastępczym pozwalającym na przetransportowanie przedmiotu sprzedaży w stanie bezpiecznym.

Gwarant zobowiązany jest ustosunkować się do zgłoszenia gwarancyjnego w terminie do 14 dni. Naprawa gwarancyjna zostanie wykonana w najkrótszym możliwym terminie. W wyjątkowych przypadkach, gdy naprawa przedmiotu sprzedaży będzie wymagać sprowadzenia niedostępnych w Polsce lub nietypowych części z zagranicy, termin może być wydłużony. Kupujący zostanie poinformowany o takiej sytuacji drogą mailową lub telefonicznie.

Gwarant zobowiązuje się do naprawy uszkodzonego sprzętu w przypadku zasadności zgłoszenia gwarancyjnego. Wymiana towaru na nowy możliwa jest jedynie w przypadku braku możliwości naprawy sprzętu i gdy wada przedmiotu sprzedaży jest istotna. Zwrot kwoty zakupu za sprzęt jest możliwy jedynie w przypadku braku możliwości naprawy i braku możliwości wymiany na nowy oraz gdy wada jest istotna.

Okresowe przeglądy techniczne sprzętu (dotyczy sprzętu przeznaczonego do użytku pół-komercyjnego oraz komercyjnego)

Po upływie 6 i 12 miesięcy obowiązywania gwarancji, Gwarant zaleca przeprowadzenie przeglądu technicznego sprzętu. Wszystkie części, które zostaną wymienione w trakcie okresowego przeglądu technicznego, zostaną użyte przez Gwaranta nieodpłatnie w ramach gwarancji (poza częściami zużytymi w trakcie normalnego użytkowania). Kupujący zobowiązany jest jedynie do pokrycia kosztów przeglądu technicznego i dojazdu do klienta wg. indywidualnej wyceny. Wiążącej wyceny dokonuje dział serwisowy Gwaranta.

Zgłoszenia gwarancyjne

W celu zgłoszenia reklamacyjnego należy przesłać FORMULARZ GWARANCYJNY za pomocą strony internetowej Gwaranta www.e-insportline.pl.

Formularz gwarancyjny powinien zawierać takie informacje jak:

Imię i Nazwisko / Numer telefonu / Adres / Dowód zakupu / Nazwa produktu / Opis Wady.

Klient zostanie poinformowany o zakończeniu i wyniku reklamacji przez e-mail lub telefonicznie.



inSPORTline Polska
Ciemiętniki 19, 29-120 Kluczewsko
Telefon: +48 510 275 999
E-mail: biuro@e-insportline.pl
NIP: 6090063070, REGON: 260656756