



INSTRUKCJA OBSŁUGI – PL

IN 7450 Pas wibracyjny masażer inSPORTline Rexabelt



SPIS TREŚCI

INSTRUKCJA BEZPIECZEŃSTWA.....	3
SPECYFIKACJA TECHNICZNA	3
SCHEMAT	4
LISTA CZĘŚCI.....	5
INSTRUKCJA MONTAŻU	6
PRAWIDŁOWE USTAWIENIE CIAŁA.....	8
INSTRUKCJA UŻYTKOWANIA.....	9
PASY MASUJĄCE	10
INSTRUKCJA KONSERWACJI I PRZECHOWYWANIA	10
CZYSZCZENIE	11
OCHRONA ŚRODOWISKA	11
WARUNKI GWARANCJI, ZGŁOSZENIA GWARANCYJNE	12

INSTRUKCJA BEZPIECZEŃSTWA

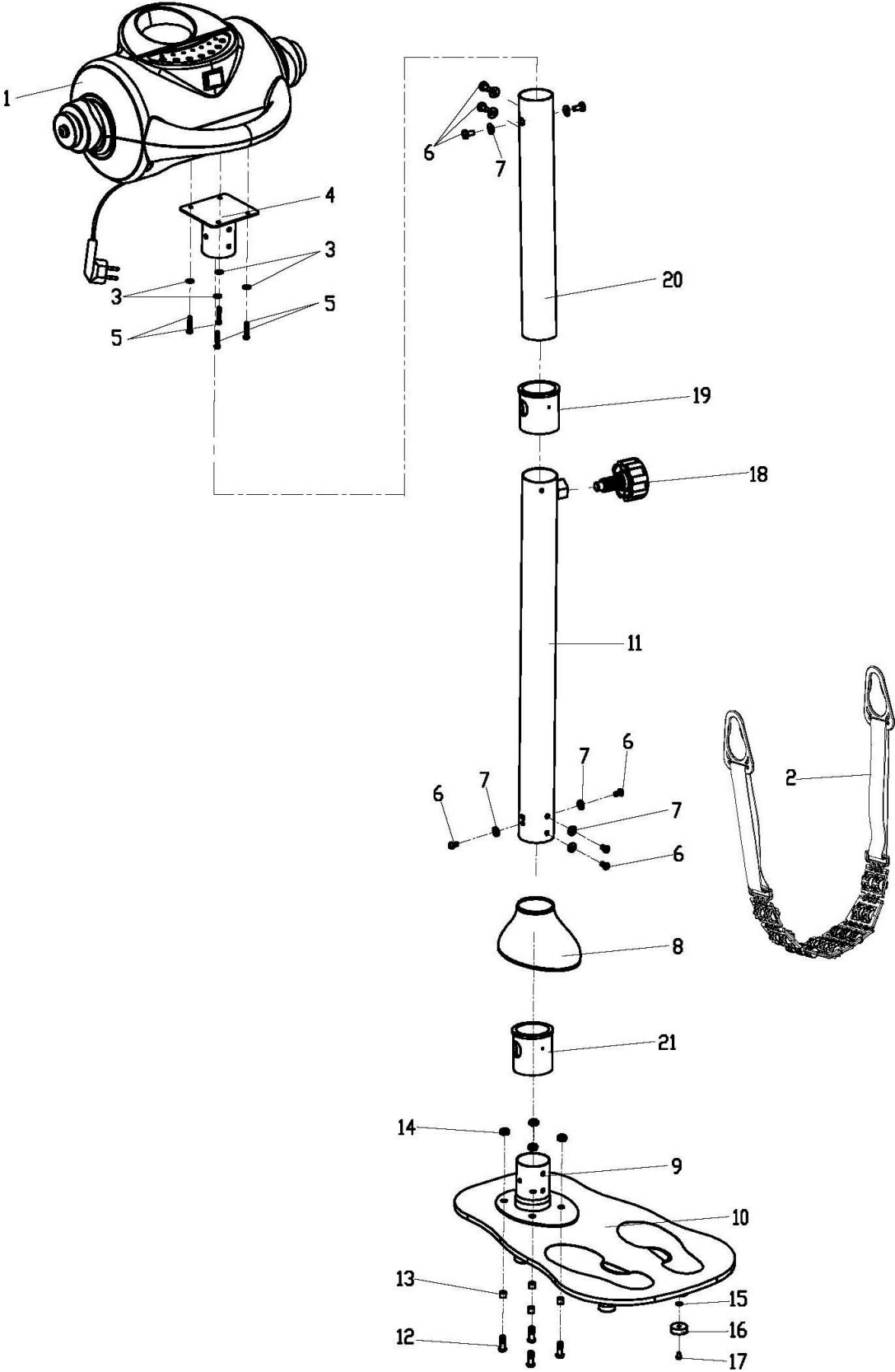
- Przeczytaj uważnie instrukcję przed pierwszym użyciem i zachowaj ją na przyszłość.
- Przestrzegaj wszystkich ostrzeżeń i instrukcji, w tym instrukcji montażu. Używaj urządzenia tylko zgodnie z przeznaczeniem.
- Postępuj zgodnie z instrukcjami montażu. Poinformuj wszystkich użytkowników o prawidłowym użytkowaniu i instrukcjach bezpieczeństwa.
- Trzymaj urządzenie z dala od dzieci i zwierząt. Nie pozostawiaj dzieci i zwierząt domowych w pobliżu urządzenia bez nadzoru - montaż może być przeprowadzony przez osobę dorosłą.
- Przed użyciem skonsultuj się z lekarzem. Jest to ważne, jeśli masz problemy zdrowotne lub przechodzisz program leczenia wpływający na czynność serca, ciśnienie krwi lub cholesterol.
- Zawsze podążaj za sygnałami swojego ciała. Jeśli odczuwasz ból lub inne powikłania (ucisk w klatce piersiowej, nieregularne bicie serca, duszność lub nudności), natychmiast przestań ćwiczyć. Niewłaściwe ćwiczenia mogą powodować poważne komplikacje zdrowotne lub obrażenia.
- Ustaw urządzenie na płaskiej, czystej i suchej powierzchni i zachowaj bezpieczną odległość co najmniej 0,6 m od innych przedmiotów. Możesz użyć maty do ochrony podłogi.
- Noś odpowiednią odzież sportową, w tym obuwie sportowe. Nie noś luźnej odzieży.
- Nie używaj na zewnątrz.
- Przed każdym użyciem sprawdź produkt pod kątem uszkodzeń lub zużycia. Regularnie sprawdzaj wszystkie śruby i nakrętki. W razie potrzeby dokręć je. Nigdy nie używaj uszkodzonego lub zużytego produktu.
- Nie używaj produktu, jeśli pojawiają się ostre krawędzie lub jeśli wydaje nietypowe dźwięki.
- Żadna regulowana część nie może blokować ani ograniczać ruchu użytkownika. Tylko jedna osoba może korzystać z produktu na raz.
- Urządzenie nie jest przeznaczone do celów terapeutycznych.
- Zachowaj szczególną ostrożność, aby nie zranić pleców podczas podnoszenia i przenoszenia urządzenia. Stosuj tylko zalecaną procedurę i poproś o pomoc inną osobę dorosłą.
- Nie wprowadzaj niezatwierdzonych modyfikacji produktu. W przypadku naprawy skontaktuj się z profesjonalnym serwisem.

OSTRZEŻENIE: Nieprzestrzeganie instrukcji może prowadzić do poważnych obrażeń.

SPECYFIKACJA TECHNICZNA

- moc silnika: 80 W.
- 5 pozycji regulacji wysokości silnika
- częstotliwość wibracji: 12–25 Hz
- 5 rodzajów pasów
- 4 poziomy regulacji wibracji
- szklana, antypoślizgowa podstawa
- rozmiar podstawy: 80 x 40 cm (dł. x szer.)
- wymiary: 80 cm x 48 cm x 123 cm (dł. x szer. x wys.)
- waga: 18,6 kg
- ładowność: 100 kg
- Kategoria HC (zgodnie z normą EN957) nadaje się do użytku domowego.

SCHEMAT

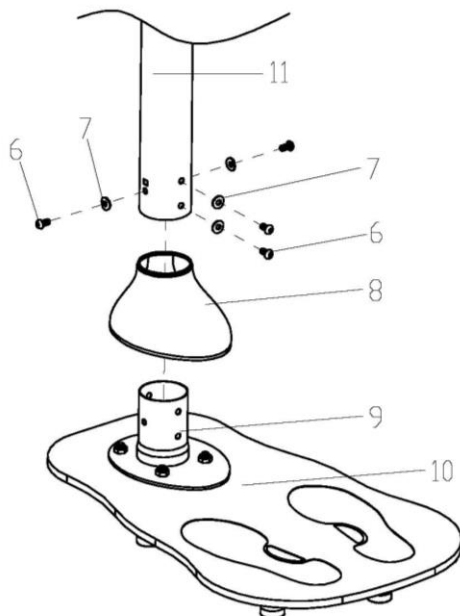


LISTA CZĘŚCI

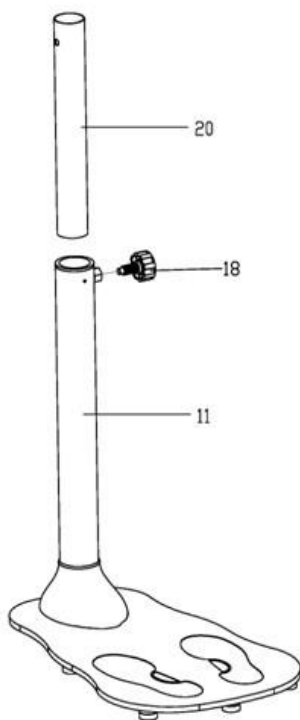
Nr części	Opis	Ilość
1	Silnik wibracyjny	1
2	Pas do masażu	1
3	Podkładka płaska D6 × φ16 × 1.2	4
4	Płyta do masażu	1
5	Śruba krzyżakowa M6 × 35	4
6	Śruba krzyżakowa M8 × 16	8
7	Podkładka łukowa d8 × φ19 × 1,5 R38	8
8	Pokrywa	1
9	Pionowa płyta rurowa	1
10	Szklana podstawa	1
11	Dolna pionowa rurką	1
12	Śruba sześciokątna M10 × 30	4
13	Tuleja dystansowa z tworzywa sztucznego	4
14	Nakrętka nylonowa M10	4
15	Podkładka płaska D6xφ13 × 1	7
16	Poduszka	7
17	Śruba krzyżowa M6 × 10	7
18	Gałka pop-pin	1
19	Tuleja pionowa 1	1
20	Górna rura pionowa	1
21	Tuleja pionowa 2	1

INSTRUKCJA MONTAŻU

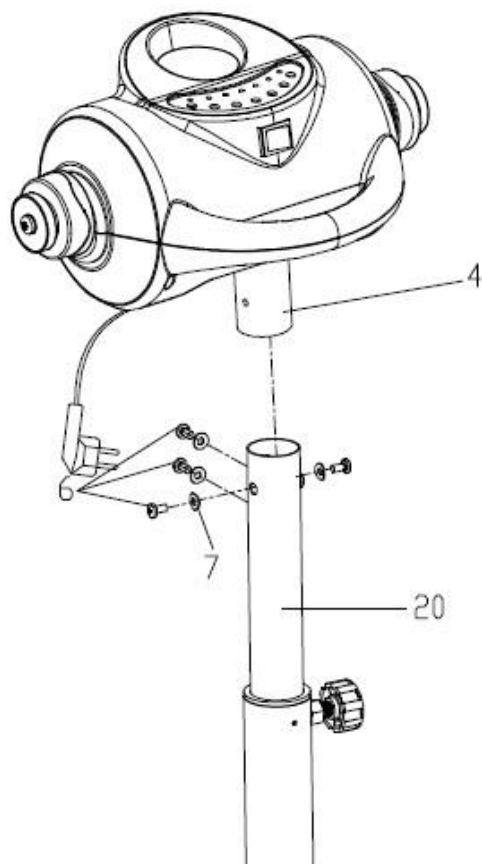
KROK 1: Załóż pokrywę (8) na pionową rurkę (11). Następnie zablokuj dolną rurkę (11) do pionowej płyty rurowej (9) za pomocą śrub sześciokątnych (6) i podkładek łukowych (7), a następnie załóż na nią pokrywę (8).



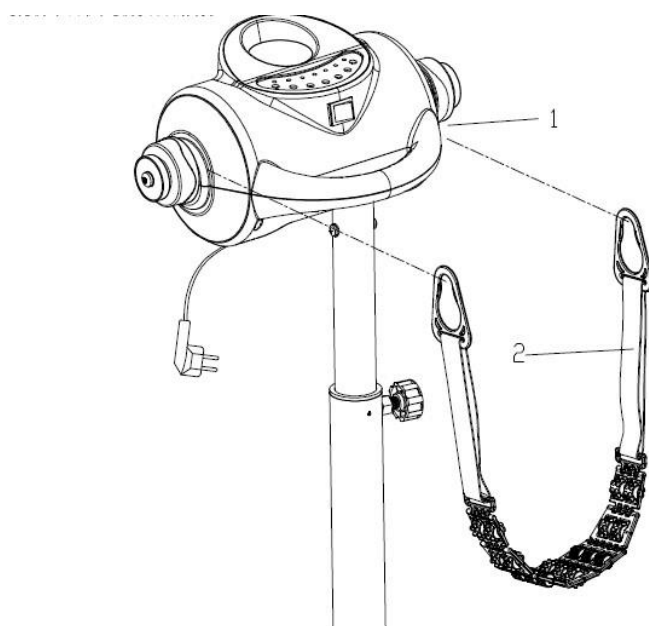
KROK 2: Włóż górną pionową rurkę (20) do dolnej pionowej rurki (11), zabezpiecz pokrętłem pop-pin (18) na odpowiedniej wysokości, jak pokazano.



KROK 3: Włóż rurkę z głównym korpusem urządzenia (4), w którym umieszczony jest silnik (1) w górną rurkę pionową (20), a następnie przymocuj płytkę masującą (4) do rurki pionowej (20) za pomocą śrub sześciokątnych (6) i podkładek łukowych (7).



KROK 4: Umieść pasek (2) po obu stronach silnika (1).



To jest ostatni etap montażu. Upewnij się, że wszystkie te kroki zostały pomyślnie zakończone.

OSTRZEŻENIE:

A. Montaż jest gotowy. Należy pamiętać, że urządzenie może działać tylko przez 20 minut, a następnie powinno być wyłączone przynajmniej przez pół godziny, tj. może znów działać po wyłączeniu przez pół godziny. Upewnij się, że urządzenie jest wyłączone, jeśli nie jest w stanie roboczym.

B. Nie wolno rozbierać silnika na części, ponieważ silnik jest pod wysokim napięciem.

PRAWIDŁOWE USTAWIENIE CIAŁA



1. Masowanie w celu ujędrnienia brzucha.



2. Masaż dla napięcia mięśni pleców i odprężenia.



3. Masaż talii.



4. Masaż ud.

INSTRUKCJA UŻYTKOWANIA

1. Podłącz adapter do gniazda prądu przemiennego 220 V / 50 Hz.
2. Do zawieszenia paska masującego urządzenie jest wyposażone w dwie głowice wibracyjne. Pas masujący jest wzmocniony, aby zapewnić optymalne podparcie masowanego obszaru. Możesz regulować intensywność masażu, zmieniając siłę, z jaką opierasz się o pasek.
3. Uruchom / zatrzymaj maszynę naciskając główny wyłącznik.
4. Produkt polecany jest osobom w wieku 16-70 lat i wszystkim, którzy nie cierpią z powodu problemów zdrowotnych uniemożliwiających korzystanie z tego rodzaju urządzenia do masażu. Masaż jest relaksujący i może rozładować napięcie mięśniowe, np. po długiej pracy w biurze lub intensywnej aktywności sportowej. Pomaga również w leczeniu otyłości, a regularne stosowanie zmniejsza wpływ stresu na twoje ciało.
5. Urządzenie jest odpowiednie dla wszystkich zainteresowanych aktywnym i zdrowym stylem życia.
6. **WAŻNE:**
 - Nie korzystaj z urządzenia, jeśli jesteś w łóżku, masz problemy z kośćmi lub wracasz do zdrowia po operacji lub poważnym urazie oraz jeśli jesteś w ciąży. Dzieci powinny korzystać z produktu wyłącznie pod nadzorem osoby dorosłej. Starsi ludzie powinni dbać o swoje bezpieczeństwo. Proszę nie brać masażu co najmniej pół godziny po posiłku.
 - Urządzenia nie należy włączać w sposób ciągły na dłużej niż 30 minut.
 - Szczególnie nowi użytkownicy urządzenia mogą odczuwać pieczenie lub swędzenie skóry - jest to normalne, przyczyną jest zwiększone krążenie krwi w masowanym obszarze.
 - Możesz zwiększyć pozytywne efekty masażu, utrzymując odpowiednie spożycie wody.

PASY MASUJĄCE



1. **Pas Turbo** - unikalny pas Turbo przeznaczony do masowania bioder, ud i pośladków.
2. **Pas antycellulitowy** - pas antycellulitowy.
3. **Podwójny pas** - podwójny pas odpowiedni do rozluźnienia pleców i klatki piersiowej.
4. **Pasy chwytne** - pasy z uchwytami odpowiednie do masażu relaksacyjnego i modelowania kończyn górnych.

INSTRUKCJA KONSERWACJI I PRZECHOWYWANIA

PRZECHOWYWANIE

1. Nie przechowuj urządzenia:
 - W pobliżu źródeł ciepła i otwartego ognia.
 - W miejscach, w których może wystąpić długotrwałe narażenie na bezpośrednie działanie promieni słonecznych.
 - W wilgotnym lub zakurzonym otoczeniu i w pobliżu substancji łatwopalnych.

2. Warunki transportu i przechowywania:

- Temperatura użytkowania: 0 – 35 °C
- Temperatura przechowywania: 5 – 50 °C
- Wilgotność: 40 – 80%

3. Nie składaj ani nie zginaj zbyt mocno przewodu zasilającego, ponieważ może to spowodować jego uszkodzenie.

STANDARDOWA KONSERWACJA I OCHRONA URZĄDZENIA

1. Przed wykonaniem konserwacji zawsze upewnij się, że wyłącznik zasilania jest wyłączony, a przewód zasilający jest odłączony.
2. Podczas pierwszego użycia nie należy pozostawiać urządzenia działającego zbyt długo.
3. Po każdym użyciu wyłącz urządzenie za pomocą przełącznika zasilania i odłącz przewód zasilający.
4. Nie używaj urządzenia w miejscach o dużej wilgotności (w łazience, w pobliżu basenu itp.)
5. Nie używaj urządzenia w środowisku o wysokim stężeniu pyłu oraz w miejscach, w których istnieje ryzyko kontaktu z olejem, rozpuszczalnikami lub innymi niebezpiecznymi substancjami lub gazami.
6. Unikaj uszkodzenia i zarysowania powierzchni podstawy - nie kładź ani nie upuszczaj na podstawę ciężkich lub ostrych przedmiotów.

CZYSZCZENIE

Nie używaj ściernych środków czyszczących, benzyny ani rozpuszczalników do czyszczenia. Nie nakładaj środków owadobójczych na urządzenie. Do czyszczenia produktu używaj miękkiej szmatki i łagodnego detergentu.

OCHRONA ŚRODOWISKA

Po upływie okresu użytkowania produktu lub jeśli możliwa naprawa jest nieopłacalna, należy go zutylizować zgodnie z lokalnymi przepisami i w sposób przyjazny dla środowiska w najbliższym złomowisku.

Właściwa utylizacja zapewni ochronę środowiska i źródeł naturalnych. Ponadto możesz pomóc chronić zdrowie ludzkie. Jeśli nie masz pewności co do prawidłowej utylizacji, poproś lokalne władze o uniknięcie naruszenia prawa lub sankcji.

Nie wkładaj baterii do śmieci domowych, ale przełącz je do punktu recyklingu.

WARUNKI GWARANCJI, ZGŁOSZENIA GWARANCYJNE

Gwarant:

inSPORTline Polska

Ciemiętniki 19, 29-120 Kluczewsko

NIP: 6090063070, REGON: 260656756

Okres gwarancji rozpoczyna się od daty zakupu towaru przez klienta. Gwarancja udzielana jest w trzech wariantach:

1. **Gwarancja Domowa** - Przeznaczona jest dla sprzętu wykorzystywanego do użytku prywatnego, nie komercyjnego przez Kupującego będącego konsumentem. (**okres gwarancji: 24 miesiące**).
2. **Gwarancja Pół-komercyjna** - Przeznaczona jest dla sprzętu wykorzystywanego w hotelach, spa, szkołach, ośrodkach rehabilitacji, itp. (**okres gwarancji: 12 miesięcy**).
3. **Gwarancja Komercyjna** - Przeznaczona jest dla sprzętu wykorzystywanego w hotelach, spa, szkołach, ośrodkach rehabilitacji, klubach fitness oraz siłowniach, itp. (**okres gwarancji: 12 miesięcy**).

Brak informacji o wariancie gwarancji, na dowodzie zakupu (fakturze lub paragonie), domyślnie oznacza Gwarancje Domową.

Gwarancja obejmuje usunięcie usterek, które w sposób dający się udowodnić wynikają z zastosowania wadliwych materiałów lub są wynikiem błędów produkcyjnych.

Gwarancja nie obejmuje czynności związanych z konserwacją, czyszczeniem, regulacją i ze skręcaniem połączeń śrubowych danego przedmiotu, do których to czynności zobowiązany jest Kupujący we własnym zakresie i na własny koszt.

Dowodem udzielenia gwarancji są niniejsze Warunki gwarancji wraz z oświadczeniem Gwaranta zawartym na dowodzie zakupu (fakturze lub paragonie). W celu realizacji uprawnień z gwarancji Kupujący winien okazać warunki gwarancji oraz dowód zakupu (paragon lub fakturę VAT). Gwarancja obowiązuje na terenie Polski.

Uprawnienia z gwarancji nie przysługują w przypadku:

- a) Uszkodzenia mechanicznego, które powstało w transporcie produktu do Kupującego za pomocą firm transportowych. Kupujący jest zobowiązany do sprawdzenia towaru przy dostawie, w celu wykrycia ewentualnych uszkodzeń w transporcie. W przypadku wykrycia takiego uszkodzenia, Kupujący zobowiązany jest niezwłocznie poinformować podmiot sprzedający oraz sporządzić protokół szkody z przewoźnikiem (firmą kurierską/pocztową). W przypadku braku sporządzenia protokołu szkody Gwarant nie ponosi odpowiedzialności za szkody spowodowane przez firmy kurierskie/pocztowe.
- b) Uszkodzenia i zużycie takich elementów jak: linki, paski, wtyki, gniazdka, przełączniki, przyciski, baterie, przewody, elementy gumowe, pedały, uchwyty z gąbki, kółka, łożyska, tapicerka, rączki itp., chyba że ujawniona w tych elementach wada nie jest skutkiem naturalnego zużycia, a powstała z przyczyny tkwiącej w tym elemencie.
- c) Drobne, powierzchniowe zarysowania, odbarwienia lub spękania powłoki kryjącej.
- d) Używania przez Kupującego, niezgodnych z instrukcją obsługi sprzętu, środków eksploatacyjnych lub czyszczących.
- e) Niewłaściwego zabezpieczenia sprzętu przez Kupującego przed działaniem czynników zewnętrznych tj. wilgoci, temperatury, kurzu, itp.
- f) Niestosowania przez Kupującego wymaganych (zgodnie z instrukcją obsługi) materiałów eksploatacyjnych.
- g) Przeróbek i zmian konstrukcyjnych, dokonywanych przez Kupującego lub inne osoby nieuprawnione do tego działania przez Gwaranta.
- h) Normalnego użytkowania (normalne zużycie części eksploatacyjnych).
- i) Uszkodzenia sprzętu na skutek nieprawidłowego montażu przez Kupującego lub osoby trzecie.

W przypadku zasadności zgłoszenia reklamacyjnego Gwarant zapewnia transport i usługę serwisową przedmiotu gwarancji.

W przypadku braku zasadności zgłoszenia reklamacyjnego Kupujący pokrywa koszty ewentualnego transportu i usługi serwisowej przedmiotu gwarancji.

W przypadku braku zasadności zgłoszenia reklamacyjnego Kupujący będzie mógł odebrać przekazany przedmiot w siedzibie Gwaranta lub zamówić usługę wysyłki danego przedmiotu na własny koszt.

W wyjątkowych przypadkach, aby zdiagnozować usterkę i stwierdzić zasadność zgłoszenia reklamacyjnego Gwarant może zażądać przygotowania sprzętu do odbioru. Odbiór ten może być dokonany przez firmę spedycyjną, wówczas Kupujący zobowiązany jest przygotować towar w sposób bezpieczny do odbioru. Kupujący wyda przedmiot sprzedaży bez zanieczyszczeń, w opakowaniu oryginalnym lub zastępczym pozwalającym na przetransportowanie przedmiotu sprzedaży w stanie bezpiecznym.

Gwarant zobowiązany jest ustosunkować się do zgłoszenia gwarancyjnego w terminie do 14 dni. Naprawa gwarancyjna zostanie wykonana w najkrótszym możliwym terminie. W wyjątkowych przypadkach, gdy naprawa przedmiotu sprzedaży będzie wymagać sprowadzenia niedostępnych w Polsce lub nietypowych części z zagranicy, termin może być wydłużony. Kupujący zostanie poinformowany o takiej sytuacji drogą mailową lub telefonicznie.

Gwarant zobowiązuje się do naprawy uszkodzonego sprzętu w przypadku zasadności zgłoszenia gwarancyjnego. Wymiana towaru na nowy możliwa jest jedynie w przypadku braku możliwości naprawy sprzętu i gdy wada przedmiotu sprzedaży jest istotna. Zwrot kwoty zakupu za sprzęt jest możliwy jedynie w przypadku braku możliwości naprawy i braku możliwości wymiany na nowy oraz gdy wada jest istotna.

Okresowe przeglądy techniczne sprzętu (dotyczy sprzętu przeznaczonego do użytku pół-komercyjnego oraz komercyjnego)

Po upływie 6 i 12 miesięcy obowiązywania gwarancji, Gwarant zaleca przeprowadzenie przeglądu technicznego sprzętu. Wszystkie części, które zostaną wymienione w trakcie okresowego przeglądu technicznego, zostaną użyte przez Gwaranta nieodpłatnie w ramach gwarancji (poza częściami zużytymi w trakcie normalnego użytkowania). Kupujący zobowiązany jest jedynie do pokrycia kosztów przeglądu technicznego i dojazdu do klienta wg. indywidualnej wyceny. Wiążącej wyceny dokonuje dział serwisowy Gwaranta.

Zgłoszenia gwarancyjne

W celu zgłoszenia reklamacyjnego należy przesłać FORMULARZ GWARANCYJNY za pomocą strony internetowej Gwaranta www.e-insportline.pl.

Formularz gwarancyjny powinien zawierać takie informacje jak:

Imię i Nazwisko / Numer telefonu / Adres / Dowód zakupu / Nazwa produktu / Opis Wady.

Klient zostanie poinformowany o zakończeniu i wyniku reklamacji przez e-mail lub telefonicznie.



inSPORTline Polska
Ciemiętniki 19, 29-120 Kluczewsko
Telefon: +48 510 275 999
E-mail: biuro@e-insportline.pl
NIP: 6090063070, REGON: 260656756