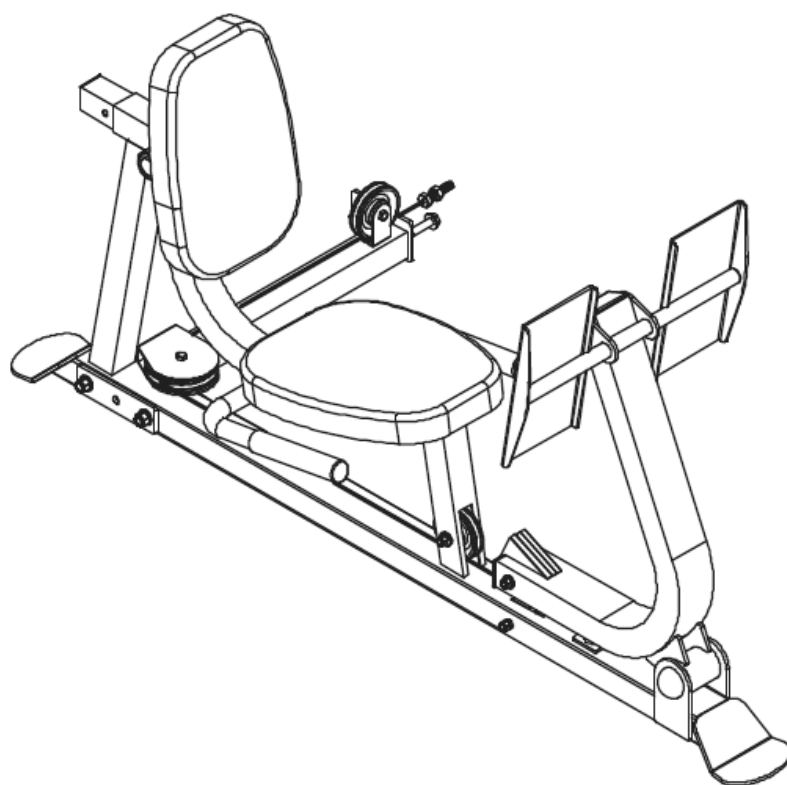


BodyCraft

UŽIVATELSKÝ MANUÁL – CZ

IN 7375 Volitelné příslušenství k Body Craft GX - Leg Press



OBSAH

ÚVODNÍ INFORMACE	3
DŮLEŽITÁ BEZPEČNOSTNÍ UPOZORNĚNÍ	3
SCHÉMA.....	4
ILUSTROVANÝ PŘEHLED DÍLŮ	5
SEZNAM DÍLŮ.....	6
MONTÁŽ	7
KROK 1: PŘIPOJENÍ ZÁKLADNY	7
KROK 2: MONTÁŽ HLAVNÍHO RÁMU	8
KROK 3: INSTALACE LANKA	9
ZÁRUČNÍ PODMÍNKY, REKLAMACE.....	12

MÁTE DOTAZ?

Pro nás, dodavatele vysoce kvalitních fitness strojů pro domácí použití, je naprostá spokojenost zákazníka tím nejdůležitějším. Pokud se chcete dotázat na chybějící či poškozený díl nebo máte jakékoliv jiné otázky, zcela jistě vám pomůže některé ze servisních center našich autorizovaných dodavatelů nebo se můžete obrátit přímo na oddělení péče o zákazníka na našem ústředí. V případě dotazů či jakýchkoliv nejasností zavolejte svému prodejci nebo společnosti BodyCraft na číslo 800-990-5556 (provozní hodiny: 9:00 – 15:00) a naši kvalifikovaní servisní technici vám bezplatně ihned poskytnou potřebné informace.

Bodycraft je divizí společnosti Recreation Supply Inc.

P.O. BOX 181

Sunbury, OH 43074

ÚVODNÍ INFORMACE

Blahopřejeme a děkujeme, že jste se rozhodli zakoupit přídatný posilovač **BodyCraft GX Leg Press**. Přístroj **BodyCraft GX Leg Press** nabízí pestrou paletu cviků, pomocí kterých lze procvičit všechny hlavní svalové partie.

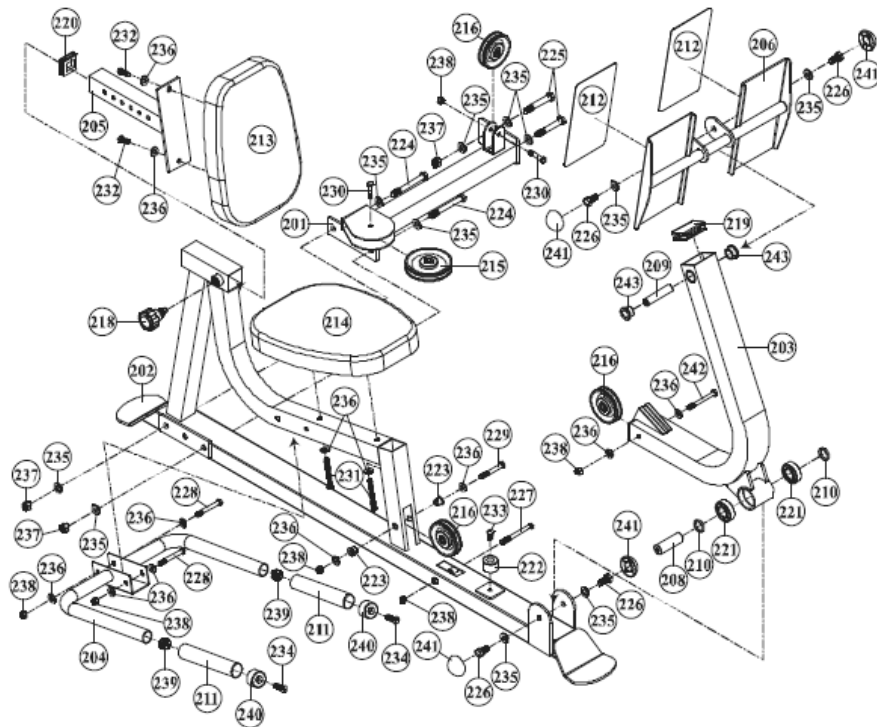
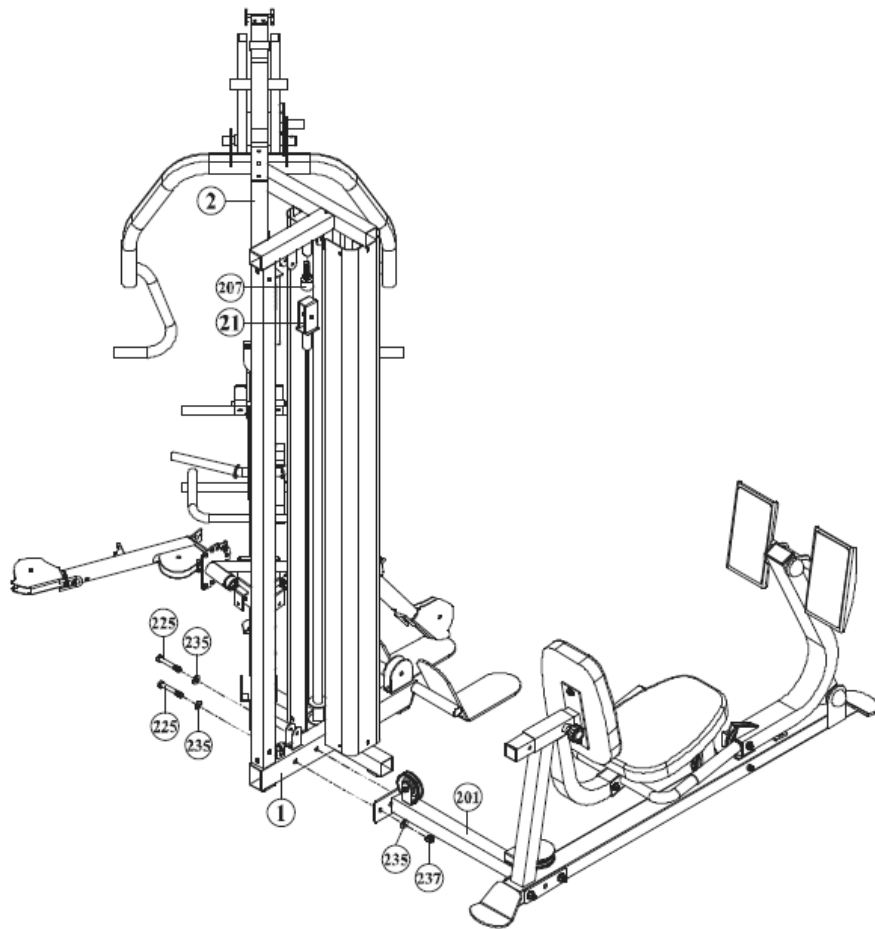
Přístroj **BodyCraft GX Leg Press** vám nepochybně pomůže dosáhnout vašich cvičebních cílů – ať už si přejete posílit kardiovaskulární systém, vytvarovat postavu nebo docílit masivního nárůstu svalové hmoty a síly. Ušchovejte tento manuál pro případ další potřeby. S případnými otázkami se obraťte telefonicky na svého prodejce výrobku **BodyCraft GX Leg Press** nebo na naše oddělení péče o zákazníka na čísle 800-990-5556 (provozní doba: pondělí – pátek, 9 – 15 hodin východního času).

DŮLEŽITÁ BEZPEČNOSTNÍ UPOZORNĚNÍ

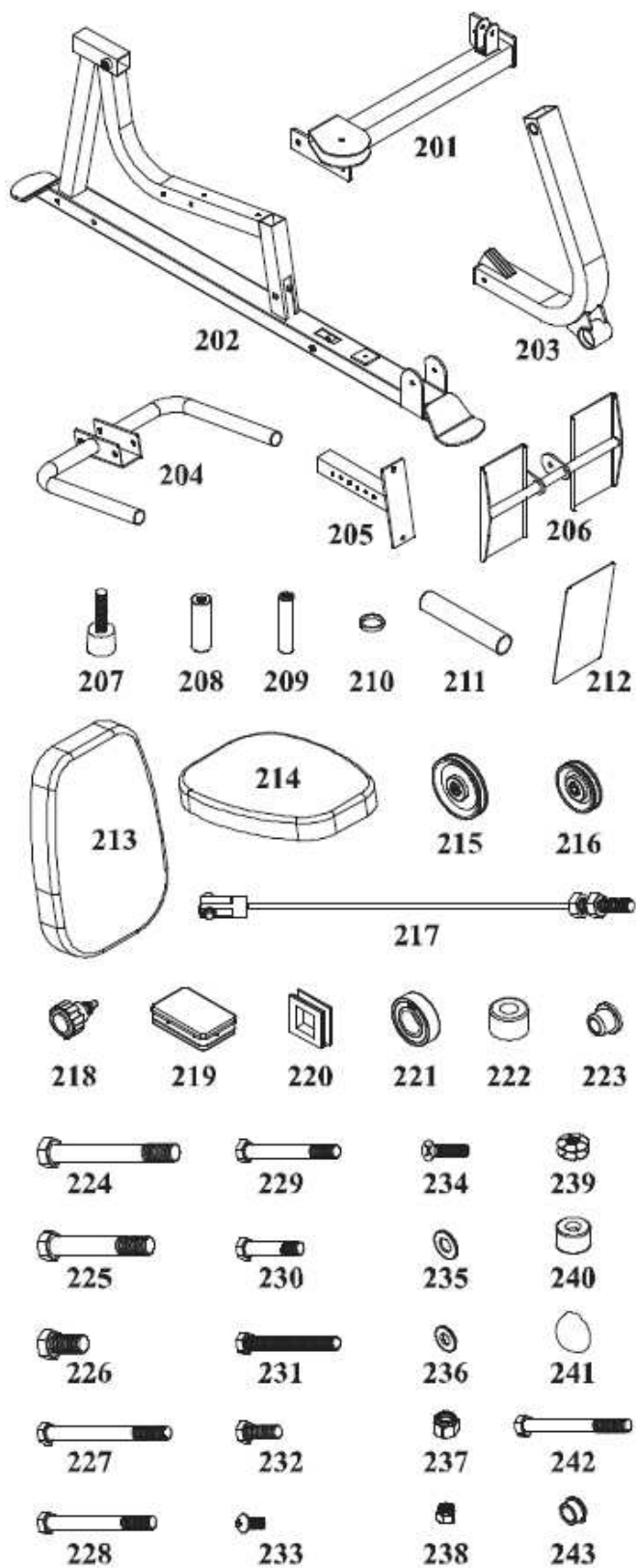
Používání tohoto typu přístroje vždy představuje určité zdravotní riziko. Před zahájením jakéhokoliv cvičebního programu byste se vždy měli poradit s lékařem. Vyjádření lékaře je obzvláště důležité, pokud jste starší 35 let nebo trpíte zdravotními potížemi. Společnost Recreation Supply, Inc. nenese žádnou zodpovědnost za škody na zdraví či majetku způsobené používáním tohoto výrobku.

1. Pro zajištění dobrého chodu přístroje je nezbytné, aby byla montáž provedena na pevném a rovném povrchu.
2. Pravidelně čistěte všechny opěry a rám. K čištění doporučujeme použít roztok vody a mýdla. Nepoužívejte chemické ani abrazivní čisticí prostředky.
3. Před každým použitím zkontrolujte stav a utažení spojovacího materiálu. Pokud je některý z dílů poškozen, vyměňte jej ihned za nový. Při nedodržení těchto pokynů může dojít k vážným úrazům.
4. Nikdy by se v blízkosti přístroje neměly pohybovat děti.
5. Během cvičení nedávejte ruce a prsty do blízkosti lanek, kladek a pohyblivých dílů. Vždy se přidržujte pouze madel.
6. Před každým použitím se ujistěte, že jsou všechna lanka správně provlečena kladkami.
7. Dbejte opatrnosti, abyste se vyhnuli zraněním.
8. Pokud si nejste jisti, jak přístroj správně používat, kontaktujte prodejce výrobku nebo naše oddělení péče o zákazníka na čísle 800-990-5556.

SCHÉMA



ILUSTROVANÝ PŘEHLED DÍLŮ



SEZNAM DÍLŮ

Označení	Název dílu	Počet kusů
201	Připojovací tyč	1
202	Hlavní rám	1
203	Přední rameno	1
204	Madla	1
205	Polohovací rám	1
206	Nášlap	1
207	Doraz	1
208	Osa s vnitřním závitem, průměr: 25mm	1
209	Osa s vnitřním závitem, průměr: 3/4"	1
210	Distanční kroužek (smontováno předem)	2
211	Rukojeť 1-1/4" X 360mm	2
212	Protiskluzový povrch	2
213	Zádová opěra	1
214	Sedlo	1
215	Kladka 114mm	1
216	Kladka 90mm	3
217	Lanko	1
218	Jistící kolík	1
219	Obdélníková koncová krytka 50x75mm	1
220	Čtvercová koncová krytka 45mm	1
221	Ložisko	2
222	Doraz předního ramena	1
223	Vymezovací vložka	2
224	Šestihranný šroub 1/2" X 4-1/4"	2
225	Šestihranný šroub 1/2" X 3-1/4"	2
226	Šestihranný šroub 1/2" X 1" – úplný závit	4
227	Šestihranný šroub 3/8" X 4"	1
228	Šestihranný šroub 3/8" X 3-1/8"	2
229	Šestihranný šroub 3/8" X 3"	1
230	Šestihranný šroub 3/8" X 1-3/4"	2
231	Šestihranný šroub 3/8" X 2-3/4" – úplný závit	2
232	Šestihranný šroub 3/8" X 1"	2
233	Imbusový šroub 3/8" X 5/8" (smontováno předem)	1
234	Křížový šroub 5/16" X 1-1/4"	2
235	Podložka 1/2"	11

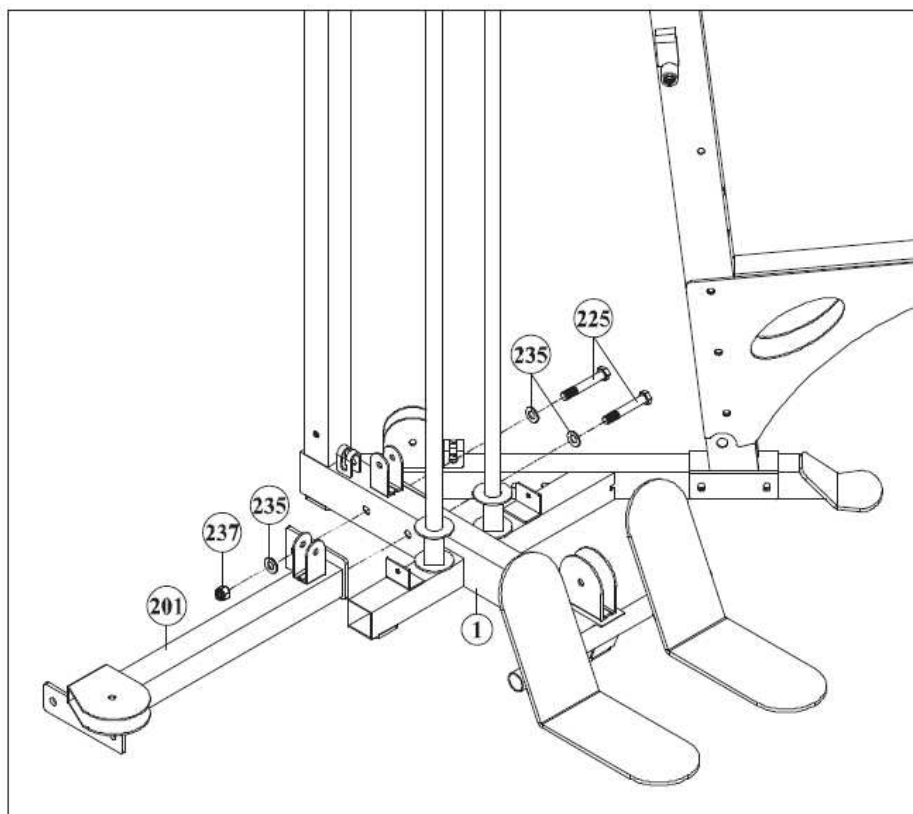
236	Podložka 3/8"	12
237	Samojistící matice 1/2"	2
238	Samojistící matice 3/8"	6
239	Matice 5/16" (smontováno předem)	2
240	Koncovka madel	2
241	Krytka hlavy šroubu	4
242	Šestihranný šroub 3/8" X 3-1/2"	1
243	Vyomezovací vložka 3/4"	2

MONTÁŽ

KROK 1: PŘIHOJENÍ ZÁKLADNY

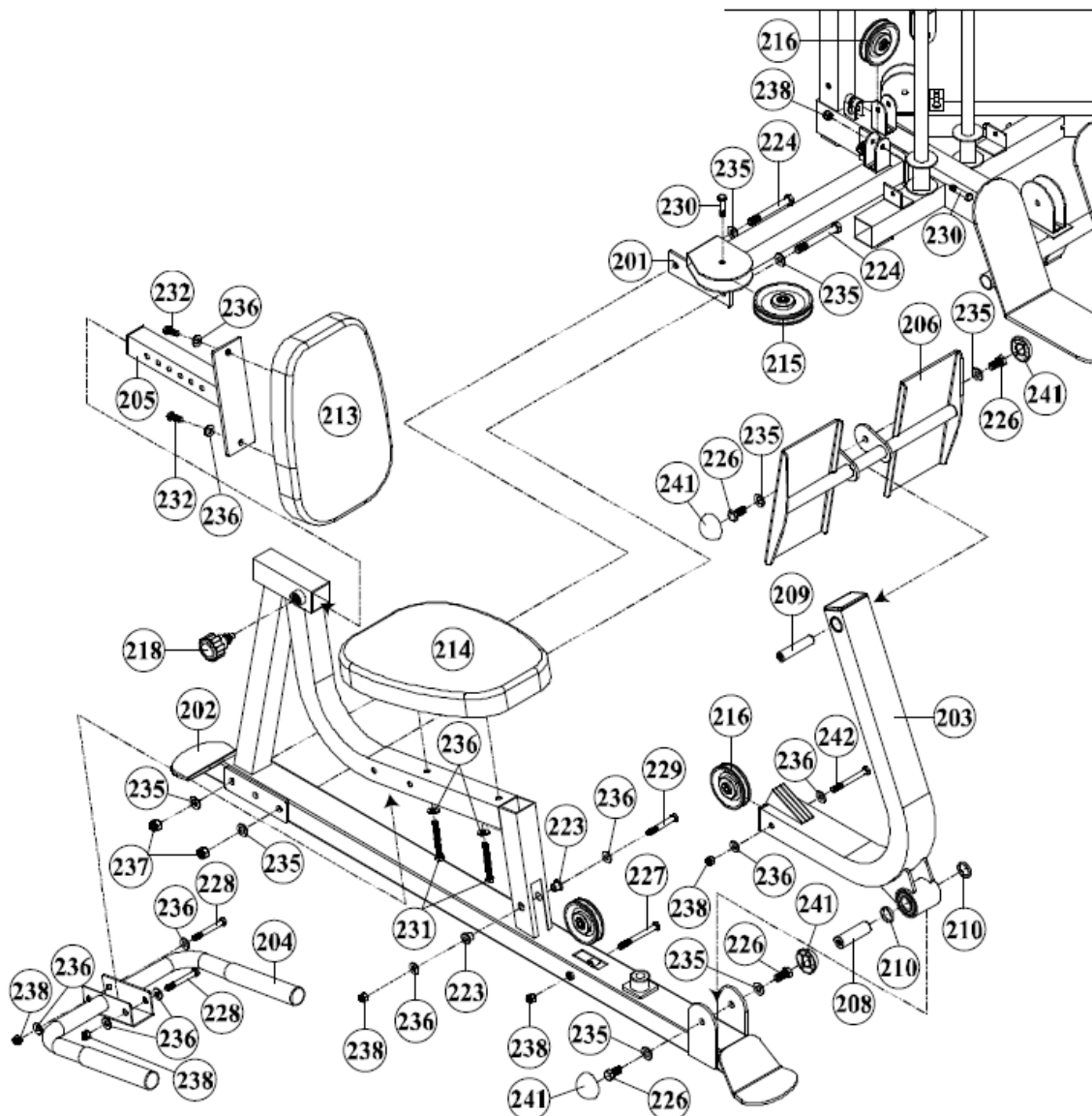
Pro usnadnění montáže šrouby nedotahujte napevno, dokud k tomu nebudete přímo vyzváni v návodu.

1. Připevněte připojovací tyč (201) k základně Multifunkční posilovací věže Body Craft GX (1) pomocí dvou šestihranných šroubů 1/2" X 3-1/4" (225), třech podložek 1/2" (235) a jedné samojistící matice 1/2" (237).



KROK 2: MONTÁŽ HLAVNÍHO RÁMU

1. Připevněte hlavní rám (202) k připojovací tyči (201) pomocí dvou šestihranných šroubů 1/2" X 4-1/4" (224), čtyř podložek 1/2" (235) a dvou samojistících matic 1/2" (237).
2. Připevněte přední rameno (203) k hlavnímu rámu (202) pomocí osy 25mm (208), dvou distančních kroužků (210), dvou šestihranných šroubů 1/2" X 1" (228) a dvou podložek 1/2" (235) – šrouby utáhněte napevno a nasadte na ně krytky (241).
3. Připevněte k přednímu ramenu (203) nášlapy (206) pomocí osy 3/4" (209), dvou šestihranných šroubů 1/2" X 1" (226) a dvou podložek 1/2" (235) – šrouby utáhněte napevno a nasadte na ně krytky (241).
4. Připevněte k hlavnímu rámu (202) madla (204) pomocí dvou šestihranných šroubů 3/8" X 3-1/8" (228), čtyř podložek 3/8" (236) a dvou matic 3/8" (238).
5. Připevněte k hlavnímu rámu (202) sedlo (214) pomocí dvou šestihranných šroubů 3/8" X 2-3/4" (231) a dvou podložek 3/8" (236).
6. Připevněte zádovou opěru (213) k polohovacímu rámu (205) pomocí dvou šestihranných šroubů 3/8" X 1" (232) a dvou podložek 3/8" (236). Poté vsuňte polohovací rám zádové opěry (205) do hlavního rámu (202) a zajistěte jej v požadované poloze pomocí jističího kolíku (218).



KROK 3: INSTALACE LANKA

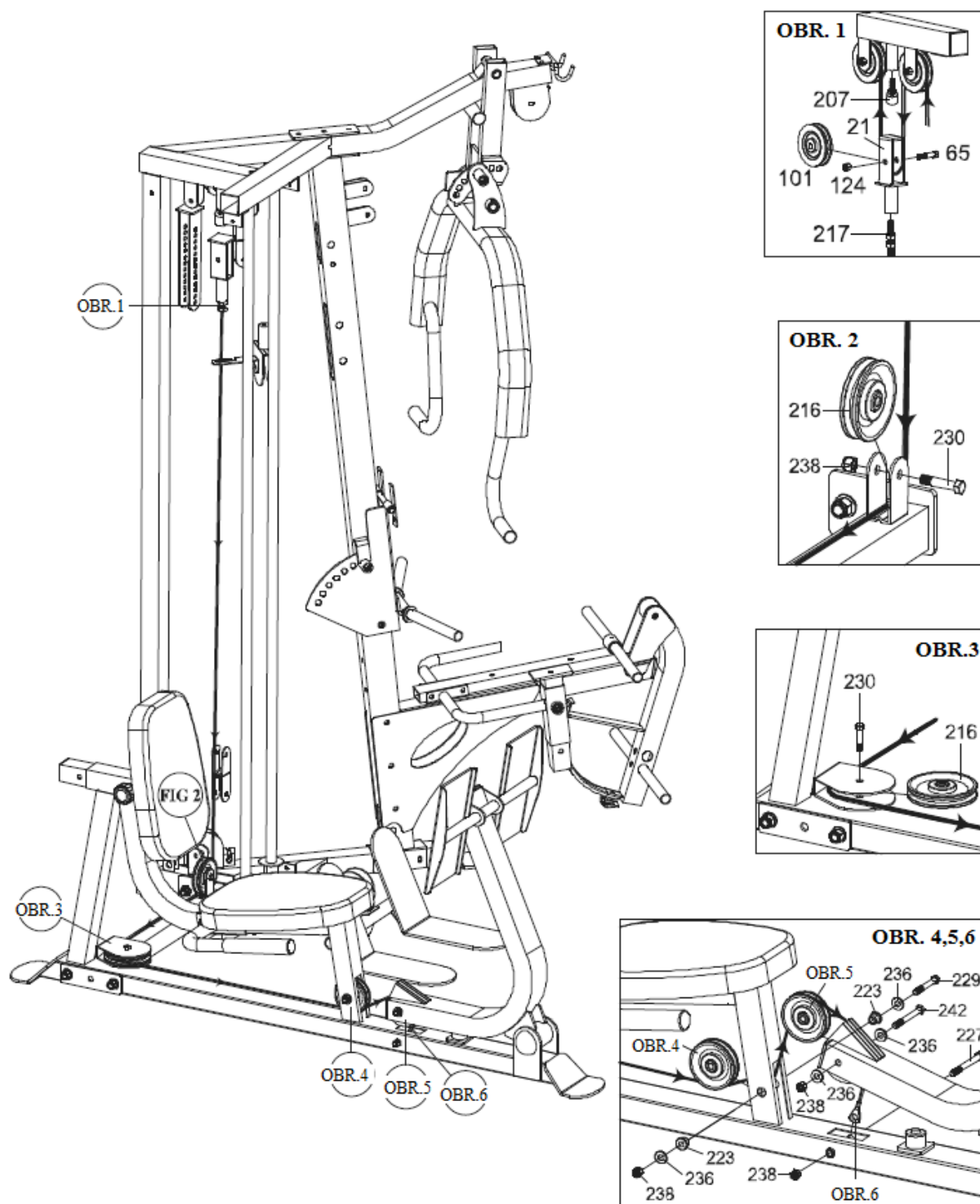
Kladky se upevňují současně s provlékáním lanka.

1. Přetočte závěsný držák kladky (21), který je součástí **Multifunkční posilovací věže Body Craft GX**:
Odšroubujte závěsný držák kladky (21). Přišroubujte k hornímu rámu (2) místo závěsného držáku kladky (21) gumový doraz (207). Přetočte závěsný držák kladky (207) vzhůru nohama (bude třeba demontovat kladku) tak, aby se plochá strana závěsného držáku (21) opírala o gumový doraz (207). (viz Obr. 1)
2. Zašroubujte zhruba polovinu závitů na konci lanka (217) do pouzdra závěsného držáku kladky (21). Závitový konec lanka slouží jako regulátor stupně napnutí lanka, nicméně vždy musí být v závěsném držáku (21) zašroubována alespoň 1/3 šroubu. Nezapomeňte utáhnout kontramatici, aby se lanko nepovolilo.
3. Po provlečení lanka připevněte kladku (216) ke svislému držáku na přípojovací tyči (201) pomocí jednoho šestihřanného šroubu 3/8" X 1-3/4" (230) a jedné samojistící matice 3/8" (238). (viz Obr. 2)
4. Potáhněte lanko k horizontálnímu držáku (216) na přípojovací tyči (201) a instalujte zde kladku (216) pomocí jednoho šestihřanného šroubu 3/8" X 1-3/4" (230). (viz Obr. 3)
5. Protáhněte lanko otvorem pod sedlem a upevněte nad něj kladku pomocí dvou vymežovacích vložek (223), jednoho šestihřanného šroubu 3/8" X 3" (229), dvou podložek 3/8" (236) a jedné samojistící matice 3/8" (238). (viz Obr. 4)
6. Kladkou provlečte lanko shora a upevněte ji na konec předního ramena (203) pomocí dvou vymežovacích vložek (223), jednoho šestihřanného šroubu 3/8" X 3" (229), dvou podložek 3/8" (236) a jedné samojistící matice 3/8" (238). (viz Obr. 5)
7. Zafixujte koncovku lanka v držáku na předním ramenu (203) pomocí jednoho šestihřanného šroubu 3/8" X 4" (227) a jedné samojistící matice 3/8" (238).

Lanko (217)

Fixační koncovka

Závitový konec/stavěcí šroub



Právě jste dokončili montáž! Před prvním použitím stroje si přečtěte následující pokyny:

1. Ujistěte se, že jsou všechny šrouby a matice řádně přitaženy.
2. Zkontrolujte, zda jsou všechna lanka správně prostrčena kladkami. Pokud není lanko v drážce kladky a dře o stěnu ocelového držáku, může dojít k poškození nylonové ochranné vrstvy lanka – v tomto případě bude lanko potřeba vyměnit. Na toto poškození se nevztahuje záruka.
3. Před prvním použitím přístroje roztáhněte lanka. Zatahejte silně za lanka – lanka se mírně roztáhnou již před zahájením cvičení a vy se tak vyhnete pozdějším komplikacím.
4. Uvědomte si, že se lanka mohou při prvním použití přístroje lehce roztáhnout a uvolnit.
5. Pro lepší chod přístroje naneste na všechny kloubní spoje mazivo (např. silikonový olej).
6. Přejeme vám, aby vám zdravý a aktivní životní styl přinesl mnoho let spokojeného života.

Děkujeme vám za zakoupení posilovače BodyCraft GX Leg Press. V případě jakýchkoliv otázek se můžete obrátit na vašeho prodejce nebo na naše oddělení péče o zákazníka na čísle 800-990-5556 nebo navštivte <http://www.bodycraft.com>.

ZÁRUČNÍ PODMÍNKY, REKLAMACE

Všeobecná ustanovení a vymezení pojmů

Tyto záruční podmínky a reklamační řád upravují podmínky a rozsah záruky poskytované prodávajícím na zboží dodávané kupujícím, jakož i postup při vyřizování reklamačních nároků uplatněných kupujícím na dodané zboží. Záruční podmínky a reklamační řád se řídí příslušnými ustanoveními zákona č. 40/1964 Sb., Občanský zákoník, zákona č. 513/1991 Sb., Obchodní zákoník, a zákona č. 634/1992 Sb., Zákon o ochraně spotřebitele, ve znění pozdějších předpisů, a to i ve věcech těmito záručními podmínkami a reklamačním řádem nezmiňovaných.

Prodávajícím je společnost SEVEN SPORT s.r.o. se sídlem Bořivojova 35/878, 13000 Praha, I.Č. 26847264, zapsaná v obchodním rejstříku, vedeném Krajským soudem v Praze oddíl C, vložka 116888.

Vzhledem k platné právní úpravě se rozlišuje kupující, který je spotřebitelem a kupující, který spotřebitelem není.

„Kupující spotřebitel“ nebo jen „spotřebitel“ je osoba, která při uzavírání a plnění smlouvy nejedná v rámci své obchodní nebo jiné podnikatelské činnosti.

„Kupující, který není „spotřebitel“, je podnikatel, který nakupuje výrobky či užívá služby za účelem svého podnikání s těmito výrobky nebo službami. Tento kupující se řídí rámcovou kupní smlouvou a obchodními podmínkami v rozsahu, které se ho týkají a obchodním zákoníkem.

Tyto záruční podmínky a reklamační řád jsou nedílnou součástí každé kupní smlouvy uzavřené mezi prodávajícím a kupujícím. Záruční podmínky a reklamační řád jsou platné a závazné, pokud v kupní smlouvě či v dodatku v této smlouvě či jiné písemné dohodě nebude stranami dohodnuto jinak.

Záruční podmínky

Záruční doba

Prodávající poskytuje kupujícím záruku za jakost zboží v délce 24 měsíců, pokud ze záručního listu, faktury ke zboží, dodacího listu, příp. jiného dokladu ke zboží nevyplývá odlišná délka záruční doby poskytovaná prodávajícím. Zákonná délka záruky poskytovaná spotřebiteli není tímto dotčena.

Zárukou za jakost přejímá prodávající závazek, že dodané zboží bude po určitou dobu způsobilé pro použití k obvyklému, příp. smluvenému účelu a že si zachová obvyklé, příp. smluvené vlastnosti.

Záruční podmínky se nevztahují na závady vzniklé:

zaviněním uživatele tj. poškození výrobku neodbornou repasí, nesprávnou montáží, nedostatečným zasunutím sedlové tyče do rámu, nedostatečným utáhnutím pedálů v klikách a klik ke středové ose

nesprávnou údržbou

mechanickým poškozením

opotřebením dílů při běžném používání (např. gumové a plastové části, pohyblivé mechanismy, atd.)

neodvratnou událostí, živelnou pohromou

neodbornými zásahy

nesprávným zacházením, či nevhodným umístěním, vlivem nízké nebo vysoké teploty, působením vody, neúměrným tlakem a nárazy, úmyslně pozměněným designem, tvarem nebo rozměry

Reklamační řád

Postup při reklamaci vady zboží

Kupující je povinen zboží, dodané prodávajícím prohlédnout co nejdříve po přechodu nebezpečí škody na zboží, resp. po jeho dodání. Prohlídku musí kupující provést tak, aby zjistil všechny vady, které je možné při přiměřené odborné prohlídce zjistit.

Při reklamaci zboží je kupující povinen na žádost prodávajícího prokázat nákup a oprávněnost reklamace fakturou nebo dodacím listem s uvedeným výrobním (sériovým) číslem, případně týmiž doklady bez sériového čísla. Neprokáže-li kupující oprávněnost reklamace těmito doklady, má prodávající právo reklamaci odmítnout.

Pokud kupující oznámí závadu, na kterou se nevztahuje záruka (např. nebyly splněny podmínky záruky, závada byla nahlášena omylem apod.), je prodávající oprávněn požadovat plnou úhradu nákladů, které vznikly

v souvislosti s odstraňováním závady takto oznámené kupujícím. Kalkulace servisního zásahu bude v tomto případě vycházet z platného ceníku pracovních výkonů a nákladů na dopravu.

Pokud prodávající zjistí (testováním), že reklamovaný výrobek není vadný, považuje se reklamační za neoprávněnou. Proávající si vyhrazuje právo požadovat úhradu nákladu, které vznikly v souvislosti s neoprávněnou reklamací.

V případě, že kupující reklamuje vady zboží, na které se vztahuje záruka podle platných záručních podmínek prodávajícího, provede prodávající odstranění vady formou opravy, případně výměny vadného dílu nebo zařízení za bezvadné. Proávající je se souhlasem kupujícího oprávněn dodat výměnou za vadné zboží jiné zboží plně funkčně kompatibilní, ale minimálně stejných nebo lepších technických parametrů. Volba ohledně způsobu vyřízení reklamační dle tohoto odstavce náleží prodávajícímu.

Proávající vyřídí reklamaci nejpozději do 30 dnů od doručení vadného zboží, pokud nebude dohodnuta lhůta delší. Za den vyřízení se považuje den, kdy bylo opravené nebo vyměněné zboží předáno kupujícímu. Není-li prodávající s ohledem na charakter vady schopen vyřídit reklamaci v uvedené lhůtě, dohodne s kupujícím náhradní řešení. Pokud k takové dohodě nedojde, je prodávající povinen poskytnout kupujícímu finanční náhradu formou dobropisu.



SEVEN SPORT, s. r. o.

Bořivojova 35/878 130 00 Praha 3, ČR IČO: 268 47 264, DIČ: CZ26847264
Objednávky: +420 556 300 970, objednavky@insportline.cz
Reklamační: +420 556 770 190, mobil: +420 604 853 019, reklamace@insportline.cz
Servis: +420 556 770 190, mobil: +420 604 853 019, servis@insportline.cz
Fax: +420 556 770 192, (servis +420 556 770 191)
Web: www.insportline.cz, www.worker.cz, www.worker-moto.cz



Zastoupení pro Slovensko:

INSPORTLINE, s.r.o., Bratislavská 36, 911 05 Trenčín, IČO: 36311723, DIČ: SK2020177082
Objednávky: +421(0)326 526 701, +421(0)917 649 192, objednavky@insportline.sk
Reklamační: +421(0)326 526 701, +421(0)918 408 519, reklamacie@insportline.sk
Fax: +421(0)326 526 705
Web: www.insportline.sk, www.worker.sk, www.worker-moto.sk

Datum prodeje:

Razítko a podpis prodeje: