



INSTRUKCJA OBSŁUGI – PL

**IN 26381 Hulajnoga elektryczna W-TEC Lambreto Max III
700W 10"**

SPIS TREŚCI

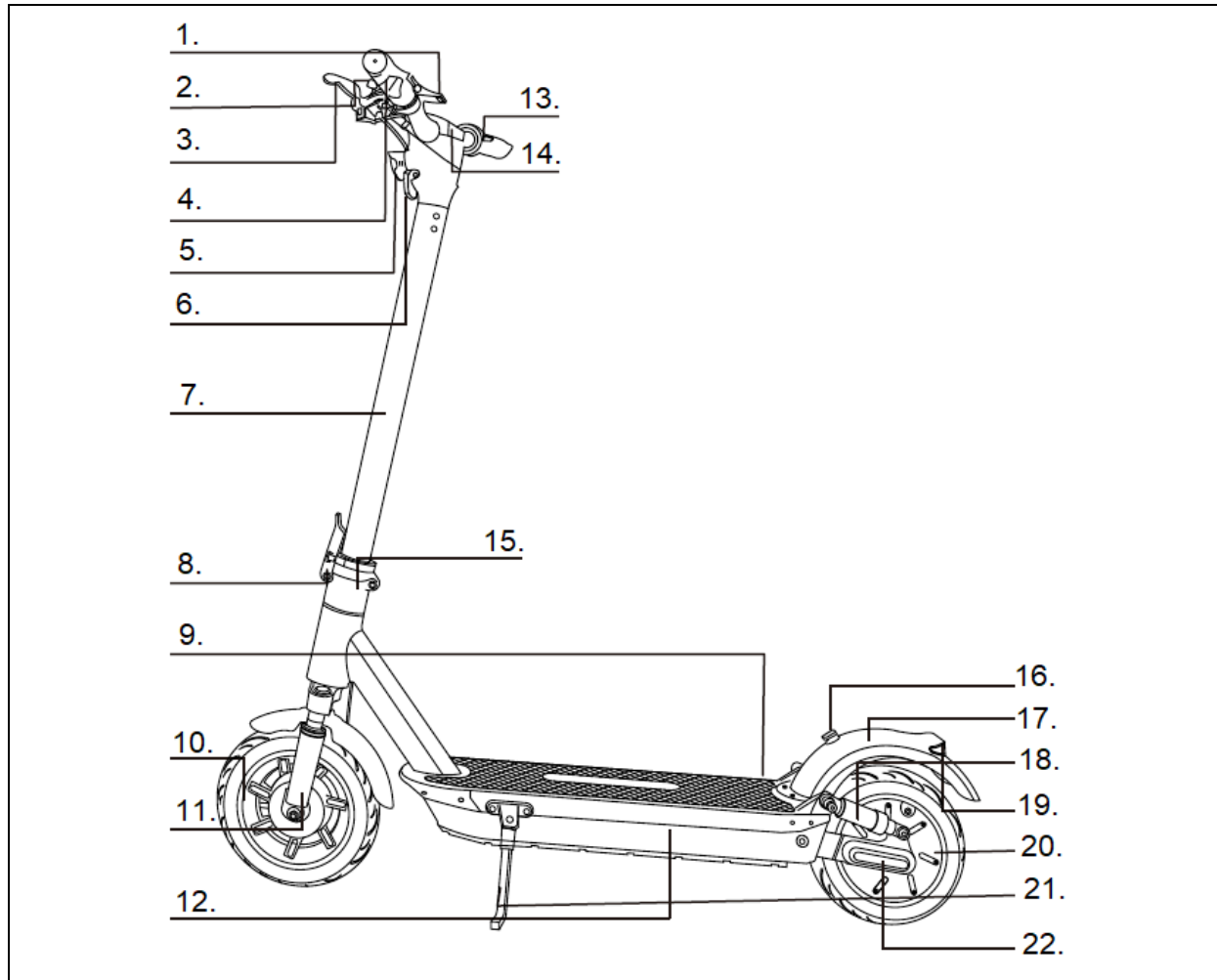
ŚRODKI OSTROŻNOŚCI	3
OPIS PRODUKTU	4
MONTAŻ.....	5
PIERWSZE URUCHOMIENIE.....	6
ŁADOWANIE	7
APLIKACJA	8
BATERIA	10
UŻYTKOWANIE	11
TECHNIKA JAZDY	11
CZYSZCZENIE I KONSERWACJA.....	12
PRZECHOWYWANIE	12
PARAMETRY	12
KODY BŁĘDÓW	13
OCHRONA ŚRODOWISKA	14
WARUNKI GWARANCJI, ZGŁOSZENIA GWARANCYJNE	14
ES DECLACJA ZGODNOŚCI	16

ŚRODKI OSTROŻNOŚCI

- Przeczytaj uważnie instrukcję i zachowaj ją na przyszłość.
- Hulajnoga jest przeznaczona do jednoczesnego przewożenia jednej osoby.
- Noś kask i inny sprzęt ochronny, m.in. odpowiednie buty.
- Nie jeźdź po drogach niebezpiecznych lub nieodpowiednich.
- Przed pierwszą jazdą spróbuj opanować hulainogę na otwartej przestrzeni. Jeśli nie jesteś pewien, poproś o radę bardziej doświadczoną osobę.
- Podczas jazdy unikaj niebezpiecznych manewrów lub kierowania jedną ręką, trzymaj obie stopy na podnóżku.
- Nie przejeżdżaj bezpośrednio po przeszkodzie wyższej niż 3 cm, w przeciwnym razie możesz stracić równowagę i spowodować obrażenia lub uszkodzenie produktu.
- Na nierównych lub wyboistych drogach zwolnij i jeźdź ostrożnie. Nie narażaj siebie ani innych na niebezpieczeństwo poprzez nieostrożną jazdę.
- Przed jazdą należy dla własnego bezpieczeństwa ustawić odpowiednią wysokość kierownicy.
- Nie wjeżdżaj do wody, oleju ani na zamrożone powierzchnie.
- Nie zanurzaj hulajnogi w wodzie. Akumulator lub silnik ulegną zniszczeniu.
- Jeśli to możliwe, nie jeźdź w złych warunkach pogodowych. Zachowaj ostrożność po zmroku.
- Przed użyciem produktu zawsze upewnij się, że nie naruszasz lokalnych przepisów i praw. Nie wszędzie dozwolone jest używanie tych i podobnych urządzeń. W razie wątpliwości skontaktuj się z lokalnymi władzami.
- Sprawdź, czy wszystkie części są dobrze zamocowane i czy śruby nie są poluzowane. W razie potrzeby dokręć je lub skontaktuj się z centrum serwisowym.
- Nieautoryzowane modyfikacje lub konserwacja zmniejszą bezpieczeństwo sprzętu.
- Niewłaściwe użycie może prowadzić do poważnych (śmiertelnych) obrażeń lub uszkodzeń.
- Regularnie sprawdzaj produkt pod kątem zużycia. Natychmiast wymień zużyte części.
- Nie używaj uszkodzonego produktu, np. w przypadku pojawienia się ostrych krawędzi.
- Postępuj zgodnie z instrukcją konserwacji i użytkowania. Nie demontuj urządzenia.
- Przed jazdą sprawdź poziom naładowania akumulatora. Jeśli nie jest w pełni naładowany, nie rozpoczynaj jazdy.
- Urządzenie jest przeznaczone wyłącznie do użytku osobistego. Komercyjne wykorzystanie jest zabronione.
- Zachowaj ostrożność podczas jazdy. Nigdy nie jeźdź po spożyciu alkoholu lub pod wpływem narkotyków. Nie przewoź niczego na urządzeniu.
- Zawsze utrzymuj prędkość pod kontrolą i zachowaj ostrożność. Zachowaj dobrą widoczność w okolicy. Aby uniknąć obrażeń, nie przekraczaj ograniczeń prędkości ani wagi.
- Podczas jazdy po nierównej powierzchni stopy powinny być swobodne, a kolana lekko ugięte.
- W razie wypadku nie oddalaj się z miejsca i czekaj na pomoc.
- Jadąc w grupie, należy zachować odpowiednią odległość, aby uniknąć kolizji.
- Pamiętaj, że Twój obecny wzrost jest większy, gdy stoisz na hulainodze, niż bez niej. Staraj się zachować równowagę i unikać zbyt wąskich miejsc.
- Inne czynności (telefonowanie, słuchanie muzyki) mogą znacznie zmniejszyć Twoją uwagę podczas jazdy. Nie rozpraszaaj się.
- Regularnie sprawdzaj stan opon. Natychmiast należy wymienić zużyte.

- Hamulce są gorące po hamowaniu, nie dotykaj ich gołą skórą.
- Nie przyspieszaj podczas zjeżdżania ze wzniesienia. Droga hamowania wydłuża się i istnieje ryzyko utraty kontroli.
- Panel sterowania nie jest wodoodporny.
- Nośność: 120 kg.

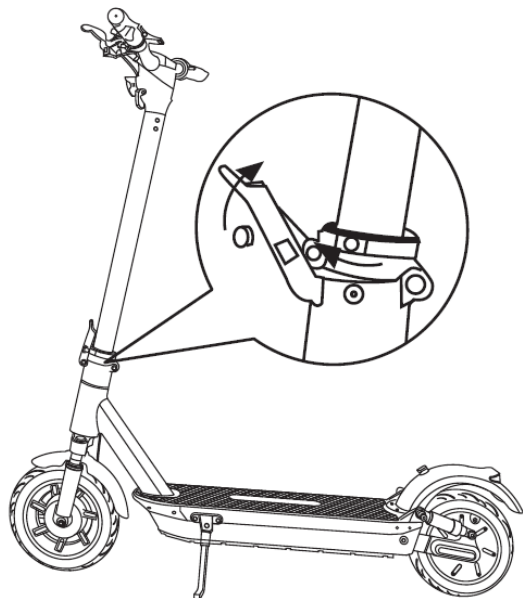
OPIS PRODUKTU



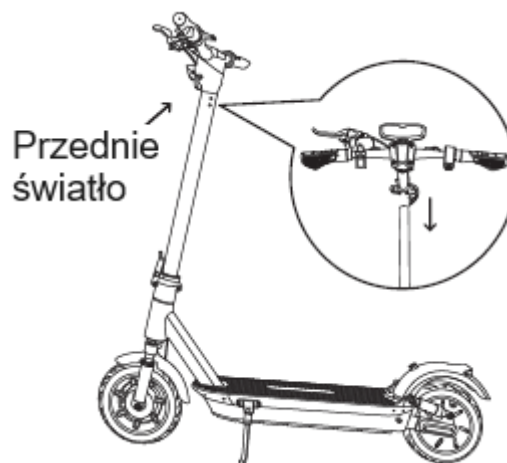
1.	Karabińczyk	12.	Bateria
2.	Klakson	13.	Akcelerator
3.	Dźwignia hamulca	14.	Panel sterowania i przycisk zasilania
4.	Kierownica	15.	Mechanizm składania
5.	Reflektor	16.	Klamra
6.	Odblask przedni	17.	Tylny błotnik
7.	Drażek kierowniczy	18.	Tylne zawieszenie
8.	Dźwignia szybkiego zwalniania	19.	Światła hamowania
9.	Port do ładowania	20.	Silnik
10.	Hamulec bębnowy	21.	Stopka
11.	Przednie zawieszenie	22.	Odblaski boczne

MONTAŻ

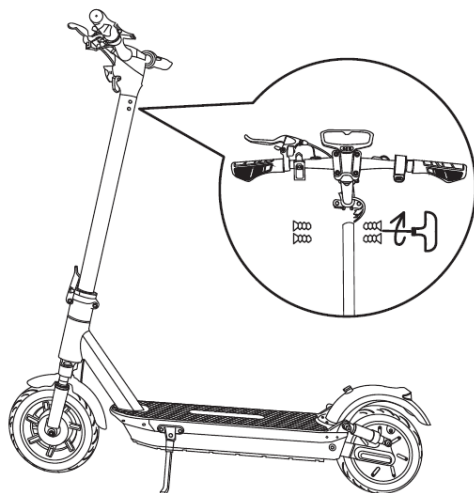
1. Rozłóż kierownicę i stopkę, zabezpiecz dźwignią szybkiego zwalniania.



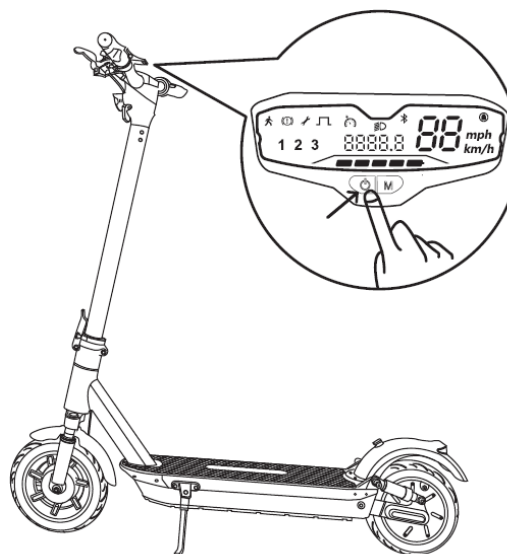
2. Podłącz kable wychodzące z uchwytów i drążka kierowniczego. Wsuń uchwyty w drążek kierowniczy, zwracając uwagę na prawidłowe ustawienie uchwytów.



3. Za pomocą klucza dokręć 4 śruby.



4. Sprawdź, czy hulajnogę można uruchomić.



PIERWSZE URUCHOMIENIE

Przed jazdą sprawdź stan hulajnogi.

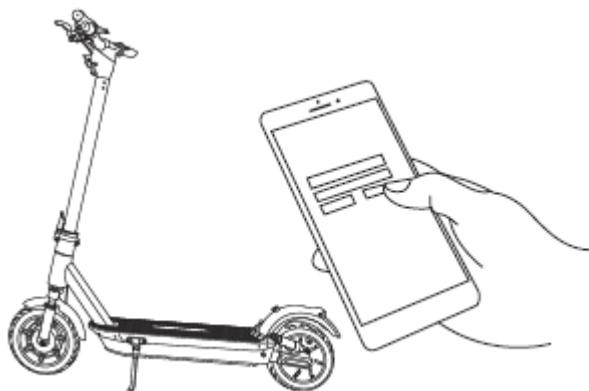
Pobierz aplikację mobilną za pomocą kodu QR



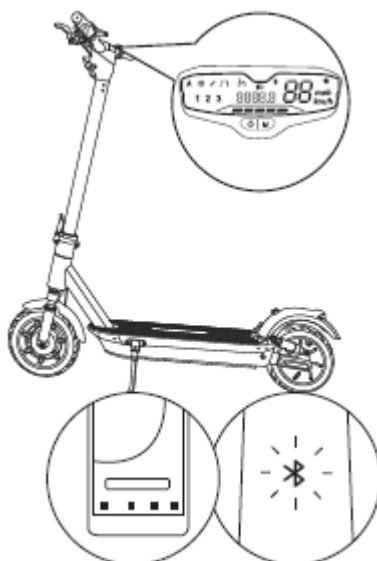
lub pobierz aplikację „KCQ Scooter” ze sklepu Google Play / Apple Store.



Zainstaluj aplikację i zarejestruj się.



Włącz hulajnogę. Wskaźnik Bluetooth będzie migać w oczekiwaniu na parowanie.



Użyj smartfona lub tabletu, aby sparować hulajnogę. Ikona Bluetooth przestanie migać i zaświeci się.

ŁADOWANIE

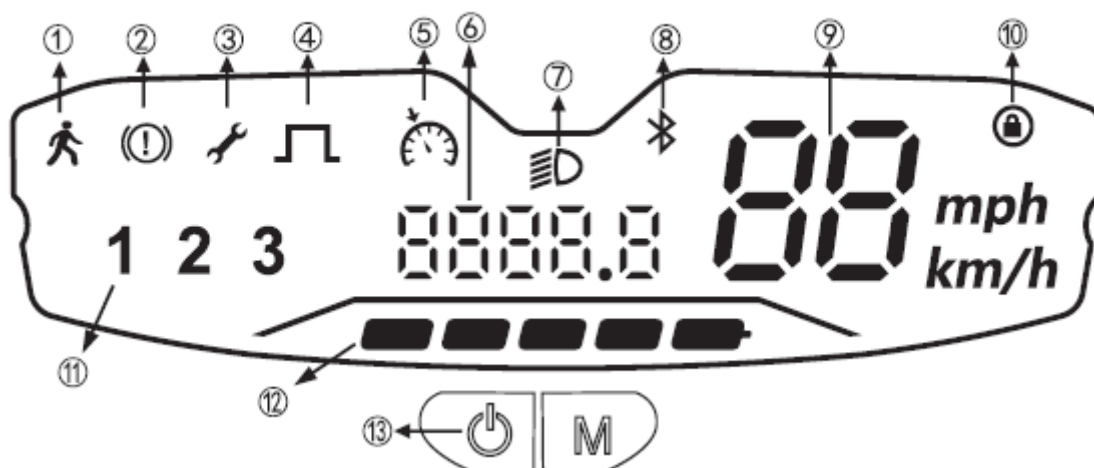
Nie ładuj hulajnogi, gdy złącza lub ładowarka są mokre.

Nie ładuj, jeśli ładowarka lub jej złącze są uszkodzone.

Po naładowaniu i odłączeniu ładowarki zamknij port ładowania.



PANEL STEROWANIA



1. Wspomaganie chodzenia - prędkość hulajnogi wynosi 6 km/h, ułatwia to pchanie hulajnogi, miga podświetlenie
2. Hamulec - zapala się po naciśnięciu hamulca
3. Błąd – zapala się w przypadku wykrycia błędu
4. Start niezerowy - Ikona wskazuje, że silnik hulajnogi uruchomi się po osiągnięciu prędkości 3 km/h i naciśnięciu pedału przyspieszenia.
5. Tempomat - Tempomat uruchamia się automatycznie po naciśnięciu pedału przyspieszenia na 6 sekund przy stałej prędkości, rozlega się sygnał dźwiękowy. Wciśnij hamulec lub zmień prędkość, aby wyłączyć tempomat. Należy włączyć funkcję tempomatu w ustawieniach.
6. Wyświetlanie przebytego dystansu — gdy hulajnoga jest uruchomiona, naciśnij dwukrotnie lewy przycisk, aby przełączyć pomiędzy bieżącym przebyтым dystansem a całkowitym przebyтым dystansem.
7. Światło – naciśnij lewy przycisk, aby włączyć przednie i tylne światła.
8. Bluetooth – wyświetla połączenie Bluetooth

9. Wyświetlanie jednostek prędkości - Jeśli panel sterowania jest włączony, naciśnij 3 razy prawy przycisk, aby przełączać się pomiędzy kilometrami lub milami.

10. Zablokuj – naciśnij 8 razy lewy przycisk, hulajnoga zostanie zablokowana i wyświetli się ikona kłódki. Aby wyłączyć, naciśnij ponownie 8 razy lewy przycisk.

11. Tryb prędkości – naciśnij prawy przycisk, aby wybrać tryb prędkości, naciśnij dwukrotnie prawy przycisk, aby włączyć wspomaganie chodzenia, naciśnij kilkakrotnie dwukrotnie, aby przejść do pierwotnego trybu prędkości. 1 – maks. 20 km/h, 2 – maks. 25 km/h, 3 – maks. 35 km/h.

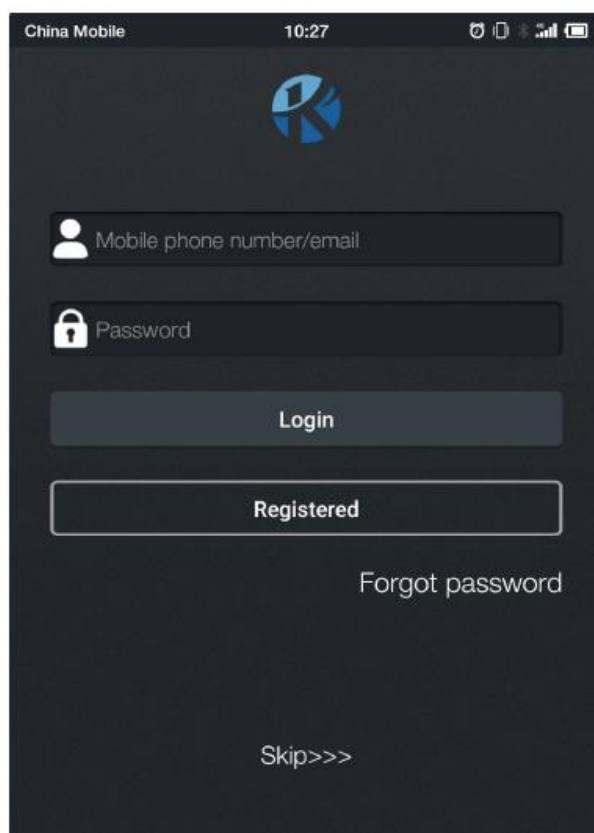
12. Stan baterii - Stan baterii jest wyświetlany w 5 segmentach, każdy ok. 20% baterii.

13. Start/stop – Naciśnij przycisk, aby uruchomić hulajnogę, przytrzymaj przycisk, aby wyłączyć hulajnogę.



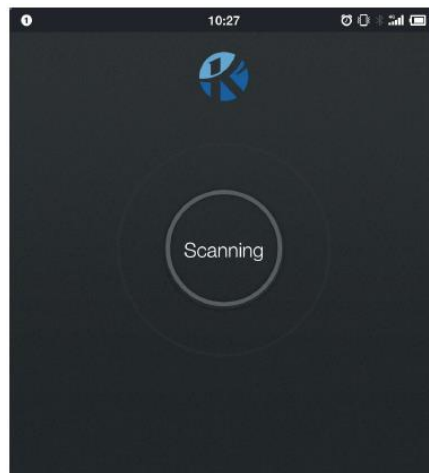
Za pomocą przycisków strzałek można używać lampek kontrolnych.

APLIKACJA



Aby skorzystać z aplikacji należy zarejestrować się przy użyciu adresu e-mail lub numeru telefonu lub pominąć logowanie. Możesz zresetować zapomniane hasło, naciskając opcję Zapomniałem hasła.

Aplikacja wyszuka wówczas hulajnogę.



Po sparowaniu aplikacji ze hulajnogą informacja zostaje wyświetlona.



USTAWIENIA

Światło tylne zawsze włączone

jedź ze stałą prędkością: nie zmieniaj pozycji dźwigni przyspieszenia przez 6 sekund, a włączysz tempomat.

Jednostka prędkości

Przełączanie trybu uruchamiania:
Non-zero start – odepchnij do 3 km/h lub więcej, naciśnij pedał przyspieszenia, aby kontynuować jazdę
Zero start — naciśnij pedał przyspieszenia, aby rozpocząć bezpośrednio

Connection password: Możesz zmienić hasło połączenia konfiguracyjnego lub wyłączyć tę funkcję.

BATERIA

6-miesięczna gwarancja na akumulator - gwarantujemy, że nominalna pojemność akumulatora nie spadnie poniżej 70% jego całkowitej pojemności w ciągu 6 miesięcy od sprzedaży produktu.

- Podczas ładowania akumulator (lub ładowany produkt) musi być zawsze pod stałym nadzorem. Akumulator należy ładować z dala od przedmiotów łatwopalnych lub palnych. Odłącz ładowarkę od akumulatora i gniazdka po naładowaniu.
- Aby zapewnić prawidłowe działanie i bezpieczne użytkowanie baterii, należy postępować zgodnie z instrukcjami zawartymi w instrukcji. Jeśli bateria jest uszkodzona, wycieka płyn lub czujesz nietypowy zapach, natychmiast przestań jej używać.
- Żywotność baterii jest ograniczona. Jeśli używasz baterii, która przekracza normalną żywotność, częstotliwość ładowania może wzrosnąć, a zasięg hulajnogi zostanie zmniejszony.
- Nie otwieraj ani nie wrzucaj baterii do ognia. Nie wkładaj ciał obcych do baterii.
- Nie dotykaj baterii metalowymi przedmiotami. Akumulator może eksplodować lub ulec uszkodzeniu.
- Używaj tylko oryginalnej ładowarki.
- Podczas jazdy przestrzegaj lokalnych przepisów i praw.
- Akumulator można ładować w sposób ciągły.

- Naładuj akumulator w temperaturze pokojowej. Zakres temperatur wynosi od +10°C do +30°C..
- Jeśli będziesz używać baterii przez dłuższy czas, jej temperatura będzie wyższa. To jest normalny stan baterii.
- Jeśli używasz baterii w zimnym otoczeniu, zasięg jest niższy.
- Nie naprawiać ani nie modyfikować baterii samodzielnie.

UŻYTKOWANIE

- Przed użyciem upewnij się, że wszystkie części są prawidłowo zmontowane, dokręcone i nieuszkodzone.
- Sprawdź hamulce.
- Sprawdź, czy mechanizm składania jest prawidłowo zablokowany.
- Upewnij się, że bateria jest prawidłowo naładowana.
- Upewnij się, że opony są w dobrym stanie.
- Sprawdź kierownicę. Musi być odpowiednio dokręcona.
- Nie jeźdź po śliskich powierzchniach.
- Noś osobiste wyposażenie ochronne, w tym kask i mocny but.
- Nie używaj, jeśli warunki zewnętrzne są złe.
- Wilgoć zmniejsza skuteczność hamowania.

TECHNIKA JAZDY

- Zapoznaj się z hulajnogą przed pierwszym użyciem i sprawdź swoją zdolność do kontrolowania tego produktu.
- Skręcaj i hamuj bezpiecznie, mając wystarczającą ilość wolnego miejsca.
- Przećwicz pierwszą jazdę na otwartej przestrzeni bez przeszkód.
- Nigdy nie pozwól, aby Twój umysł odwracał uwagę podczas jazdy.

Pozycja stopy - połóż stopę na podnóżku jak najbliżej przedniej części. Postaw drugą stopę na ziemi. Upewnij się, że trasa jest czysta i wolna. Aby rozpocząć jazdę, odepchnij się do przodu (jak na hulajnodze bez napędu). Odepchnij stopą na ziemi. Natychmiast po naciśnięciu przepustnicy w dół, przechyl swoje ciało do przodu, aby zapobiec wypadnięciu, jednocześnie zwiększając prędkość. Unikaj nadmiernego naciskania ciała na kierownicę podczas zmiany prędkości. Jedna stopa jest z przodu, a druga z tyłu. Wygodne jest ustawienie stóp jak na deskorolce, aby uzyskać optymalną stabilność.

UWAGA: Jazda na hulajnodze może być niebezpieczna. Korzystasz z produktu na własną odpowiedzialność i przed rozpoczęciem jazdy zapoznałeś się ze wszystkimi środkami bezpieczeństwa.

Skręcanie - to samo co na desce lub snowboardzie. Kierownica powinna być równoległa do ciała. Przed skręceniem spójrz na zbliżający się kierunek, aby upewnić się, że operacja jest bezpieczna.

Hamowanie - przesun ciężar do tyłu, aby hamowanie odbywało się za pomocą stóp, a nie za pomocą kierownicy i układu kierowniczego. Naucz się dobrze regulować środek ciężkości podczas zatrzymywania, aby uniknąć przewrócenia lub nadmiernego zużycia układu hamulcowego i kierowniczego.

CZYSZCZENIE I KONSERWACJA

- Hulajnoga musi być wyłączona, odłączona od ładowarki, a port ładowania musi być zasłonięty przed czyszczeniem lub konserwacją.
- Wyczyść hulajnogę wilgotną szmatką i łagodnym detergentem.
- Nie używaj rozpuszczalników ani innych agresywnych środków czyszczących.
- Trzymaj wodę z dala od portu ładowania.
- Nigdy nie zanurzaj hulajnogi.
- Nie używaj myjek wysokociśnieniowych.
- Jeśli ciśnienie w oponach jest niskie, napompuj je (45 psi).
- Jeśli chcesz wymienić opony / dętki, skontaktuj się ze sprzedawcą lub serwisem.
- Możesz wyregulować sztywność hamulca poprzez poluzowanie śruby M5. Poluzuj śrubę w prawo, dokręć w lewo.
- W razie potrzeby dokręć lub poluzuj linkę hamulca.

PRZECHOWYWANIE

- Przechowywać w suchym i zacienionym miejscu.
- Unikaj przechowywania, jeśli temperatura w pomieszczeniu przekracza 50 ° C.
- Ładuj akumulator co najmniej raz w miesiącu. Żywotność baterii jest niższa w niskich temperaturach.

PARAMETRY

Przednie koło	10"
Tylne koło	10"
Rama	Aluminium
Moc silnika	700 W
Typ baterii	Litowa
Wydajność baterii	15 Ah, 48 V
Hamulce	Hamulce tarczowe przód i tył
Amortyzatory tylne	Tak
Amortyzatory przednie	Tak
Światła i światła stopu	Tak

KODY BŁĘDÓW

Kod	Błąd	Rozwiązanie
E1 Awaria silnika	Uszkodzenie komory silnika	Komora silnika jest uszkodzona, wymień silnik
E2 Awaria MOS	Przewody fazowe silnika są ze sobą zwarte Wewnętrzne elementy sterownika są uszkodzone	Sprawdź, czy przewód fazowy silnika nie jest uszkodzony i wymień silnik Wymień sterownik
E3 Awaria hamulca	Uchwyt hamulca jest uszkodzony Dźwignia hamulca nie powróciła przed uruchomieniem maszyny	Wymień dźwignię hamulca Poluzuj dźwignię hamulca, aby powróciła do pierwotnego położenia, jeśli błąd nadal występuje, wymień dźwignię hamulca
E4 Awaria przyspieszenia	Dźwignia przyspieszenia jest uszkodzona Dźwignia przyspieszenia nie powróciła przed uruchomieniem maszyny	Wymień dźwignię przyspieszenia Poluzuj dźwignię przyspieszenia, aby przywrócić ją na swoje miejsce. Jeśli błąd nadal się pojawia, wymień dźwignię przyspieszenia.
E5 Zabezpieczenie podnapięciowe	Napięcie zasilania jest niższe od minimalnego napięcia zasilania sterownika	Naładuj lub wymień baterię
E6 Błąd komunikacji licznika ze sterownikiem	Licznik i sterownik nie mogą się komunikować	1. Sprawdź, czy połączenie linii komunikacyjnej jest normalne 2. Sprawdź, czy przewód fazowy silnika lub przewód Halla nie jest uszkodzony i nie ma wycieków 3. Wymień silnik
E7 Zabezpieczenie przeciwprzepięciowe	Napięcie zasilania jest wyższe od maksymalnego napięcia zasilania sterownika	Wymień baterię odpowiadającą napięciu sterownika lub przewód fazowy silnika, a przewód Halla jest uszkodzony i zwarty, co powoduje wyciek
E8 Awaria sterownika	Woda dostająca się do sterownika powoduje uszkodzenie elementów wewnętrznych lub z innych przyczyn uszkodzenie elementów wewnętrznych	Wymień sterownik
E9 Błąd utyku	Istnieją przeszkody, które uniemożliwiają obrót silnika i silnik jest zablokowany Kolejność okablowania pomiędzy silnikiem a sterownikiem jest nieprawidłowa	Poluzuj dźwignię regulacji prędkości i usuń przeszkodę Weź silnik i pozwól producentowi sterownika ponownie dopasować
E0 Ochrona temperaturowa	Gdy silnik osiągnie wartość ustawienia zabezpieczenia temperaturowego, wskaźnik zgłasza błąd E0 i silnik nie może pracować	Po ostygnięciu silnika temperatura spada poniżej ustawionej wartości przed normalną jazdą

OCHRONA ŚRODOWISKA

Po wygaśnięciu żywotności produktu lub jeśli ewentualna naprawa jest nieopłacalna, należy go zutylizować zgodnie z lokalnymi przepisami i w sposób przyjazny dla środowiska na najbliższym złomowisku.

Poprzez odpowiednią utylizację chronisz środowisko i źródła naturalne. Ponadto możesz pomóc chronić zdrowie ludzkie. Jeśli nie masz pewności co do prawidłowej utylizacji, poproś lokalne władze o więcej informacji, aby uniknąć naruszenia prawa lub sankcji.

Nie wyrzucaj baterii do odpadów domowych, ale przekaż je do miejsca recyklingu.

WARUNKI GWARANCJI, ZGŁOSZENIA GWARANCYJNE

Gwarant:

inSPORTline Polska

Ciemiętniki 19, 29-120 Kluczewsko

NIP: 6090063070, REGON: 260656756

Okres gwarancji rozpoczyna się od daty zakupu towaru przez klienta. Gwarancja udzielana jest w trzech wariantach:

1. **Gwarancja Domowa** - Przeznaczona jest dla sprzętu wykorzystywanego do użytku prywatnego, nie komercyjnego przez Kupującego będącego konsumentem. (**okres gwarancji: 24 miesiące**).
2. **Gwarancja Pół-komercyjna** - Przeznaczona jest dla sprzętu wykorzystywanego w hotelach, spa, szkołach, ośrodkach rehabilitacji, itp. (**okres gwarancji: 12 miesięcy**).
3. **Gwarancja Komercyjna** - Przeznaczona jest dla sprzętu wykorzystywanego w hotelach, spa, szkołach, ośrodkach rehabilitacji, klubach fitness oraz siłowniach, itp. (**okres gwarancji: 12 miesięcy**).

Brak informacji o wariantach gwarancji, na dowodzie zakupu (fakturze lub paragonie), domyślnie oznacza Gwarancję Domową.

Gwarancja obejmuje usunięcie usterek, które w sposób dający się udowodnić wynikają z zastosowania wadliwych materiałów lub są wynikiem błędów produkcyjnych.

Gwarancja nie obejmuje czynności związanych z konserwacją, czyszczeniem, regulacją i ze skręcaniem połączeń śrubowych danego przedmiotu, do których to czynności zobowiązany jest Kupujący we własnym zakresie i na własny koszt.

Dowodem udzielenia gwarancji są niniejsze Warunki gwarancji wraz z oświadczeniem Gwaranta zawartym na dowodzie zakupu (fakturze lub paragonie). W celu realizacji uprawnień z gwarancji Kupujący winien okazać warunki gwarancji oraz dowód zakupu (paragon lub fakturę VAT). Gwarancja obowiązuje na terenie Polski.

Uprawnienia z gwarancji nie przysługują w przypadku:

- a) uszkodzenia mechanicznego, które powstało w transporcie produktu do Kupującego za pomocą firm transportowych. Kupujący jest zobowiązany do sprawdzenia towaru przy dostawie, w celu wykrycia ewentualnych uszkodzeń w transporcie. W przypadku wykrycia takiego uszkodzenia, Kupujący zobowiązany jest niezwłocznie poinformować podmiot sprzedający oraz sporządzić protokół szkody z przewoźnikiem (firmą kurierską/pocztową). W przypadku braku sporządzenia protokołu szkody Gwarant nie ponosi odpowiedzialności za szkody spowodowane przez firmy kurierskie/pocztowe.
- b) Uszkodzenia i zużycie takich elementów jak: linki, paski, wtyki, gniazdka, przełączniki, przyciski, baterie, przewody, elementy gumowe, pedały, uchwyty z gąbki, kółka, łożyska, tapicerka, rączki itp., chyba że ujawniona w tych elementach wada nie jest skutkiem naturalnego zużycia, a powstała z przyczyny tkwiącej w tym elemencie.
- c) Drobne, powierzchniowe zarysowania, odbarwienia lub spękania powłoki kryjącej.
- d) Używania przez Kupującego, niezgodnych z instrukcją obsługi sprzętu, środków eksploatacyjnych lub czyszczących.
- e) Niewłaściwego zabezpieczenia sprzętu przez Kupującego przed działaniem czynników zewnętrznych tj. wilgoci, temperatury, kurzu, itp.
- f) Niestosowania przez Kupującego wymaganych (zgodnie z instrukcją obsługi) materiałów eksploatacyjnych.

- g) Przeróbek i zmian konstrukcyjnych, dokonywanych przez Kupującego lub inne osoby nieuprawnione do tego działania przez Gwaranta.
- h) Normalnego użytkowania (normalne zużycie części eksploatacyjnych).
- i) Uszkodzenia sprzętu na skutek nieprawidłowego montażu przez Kupującego lub osoby trzecie.

W przypadku zasadności zgłoszenia reklamacyjnego Gwarant zapewnia transport i usługę serwisową przedmiotu gwarancji.

W przypadku braku zasadności zgłoszenia reklamacyjnego Kupujący będzie mógł odebrać przekazany przedmiot w siedzibie Gwaranta lub zamówić usługę wysyłki danego przedmiotu na własny koszt.

W wyjątkowych przypadkach, aby zdiagnozować usterkę i stwierdzić zasadność zgłoszenia reklamacyjnego Gwarant może zażądać przygotowania sprzętu do odbioru. Odbiór ten może być dokonany przez firmę spedycyjną, wówczas Kupujący zobowiązany jest przygotować towar w sposób bezpieczny do odbioru. Kupujący wyda przedmiot sprzedaży bez zanieczyszczeń, w opakowaniu oryginalnym lub zastępczym pozwalającym na przetransportowanie przedmiotu sprzedaży w stanie bezpiecznym.

Gwarant zobowiązany jest ustosunkować się do zgłoszenia gwarancyjnego w terminie do 14 dni. Naprawa gwarancyjna zostanie wykonana w najkrótszym możliwym terminie. W wyjątkowych przypadkach, gdy naprawa przedmiotu sprzedaży będzie wymagać sprowadzenia niedostępnych w Polsce lub nietypowych części z zagranicy, termin może być wydłużony. Kupujący zostanie poinformowany o takiej sytuacji drogą mailową lub telefonicznie.

Gwarant zobowiązuje się do naprawy uszkodzonego sprzętu w przypadku zasadności zgłoszenia gwarancyjnego. Wymiana towaru na nowy możliwa jest jedynie w przypadku braku możliwości naprawy sprzętu i gdy wada przedmiotu sprzedaży jest istotna. Zwrot kwoty zakupu za sprzęt jest możliwy jedynie w przypadku braku możliwości naprawy i braku możliwości wymiany na nowy oraz gdy wada jest istotna.

Okresowe przeglądy techniczne sprzętu (dotyczy sprzętu przeznaczonego do użytku pół-komercyjnego oraz komercyjnego)

Po upływie 6 i 12 miesięcy obowiązywania gwarancji, Gwarant zaleca przeprowadzenie przeglądu technicznego sprzętu. Wszystkie części, które zostaną wymienione w trakcie okresowego przeglądu technicznego, zostaną użyte przez Gwaranta nieodpłatnie w ramach gwarancji (poza częściami zużytymi w trakcie normalnego użytkowania). Kupujący zobowiązany jest jedynie do pokrycia kosztów przeglądu technicznego i dojazdu do klienta wg. indywidualnej wyceny.

Wiążącej wyceny dokonuje dział serwisowy Gwaranta.

Zgłoszenia gwarancyjne

W celu zgłoszenia reklamacyjnego należy przesłać FORMULARZ GWARANCYJNY za pomocą strony internetowej Gwaranta www.e-insportline.pl.

Formularz gwarancyjny powinien zawierać takie informacje jak:

Imię i Nazwisko / Numer telefonu / Adres / Dowód zakupu / Nazwa produktu / Opis Wady.

Klient zostanie poinformowany o zakończeniu i wyniku reklamacji przez e-mail lub telefonicznie.



inSPORTline Polska
Ciemiętniki 19, 29-120 Kluczewsko
Telefon: +48 510 275 999
E-mail: biuro@e-insportline.pl
NIP: 6090063070, REGON: 260656756

Formularz kontaktowy



ES DECLACJA ZGODNOŚCI

IMPORTER:

Seven sport s.r.o., Strakonická 1151/2C, Praha 5-Hlubočepy 150 00
IČ: 268 47 264
Czech republic

Deklaruje na własną odpowiedzialność, że

produkt: IN 25545 E-hulajnoga W-TEC Lambreto Max III 700W 10''

spełnia następujące normy

SGS: SHES210801682785HSC / 05.11.2021
EN ISO 12100:2010
EN 17128:2020

BST: BSTDG181211138301CC / 06.11.2018
IEC62321-4:2013+AMD1:2017,IEC 62321-5:2013
IEC62321-6:2015,IEC 62321-7-1:2015
IEC62321-7-2:2017,IEC 62321-8:2017

BST: BSTDG181211138301EC / 06.11.2018
EN 55014-1:2017
EN 61000-3-2:2014
EN 61000-3-3:2013
EN 55014-2:2015

BST: BSTDG181211138301SR / 06.11.2018
EN 60335-1:2012+A11:2014+A13:2017

EN 17128:2020/CISPR 12:2007+A1:2009
EN 17128:2020/EN 61000-4-2:2009
EN 17128:2020/ISO 11451-1:2015

Niniejsza deklaracja zgodności została sporządzona na podstawie Certyfikatu TUV nr: 16035296001 wydanego dnia 29.08.2011.

Vítkov, 22.10.2020



Seven Sport s.r.o.
Bořivojeva 35/47B, 150 00 Praha 3
IČO: 26847264 DIČ: CZ26847264
tel./fax: +420 550 300 970

SEVEN SPORT s.r.o.
Roman Košťál, jednatel společnosti