

inSPORTline Polska zastrzega sobie prawo do wprowadzania wszelkich zmian i ulepszeń swojego produktu bez wcześniejszego powiadomienia. Odwiedź naszą stronę internetową www.e-insportline.pl, gdzie znajdziesz najnowszą wersję instrukcji.

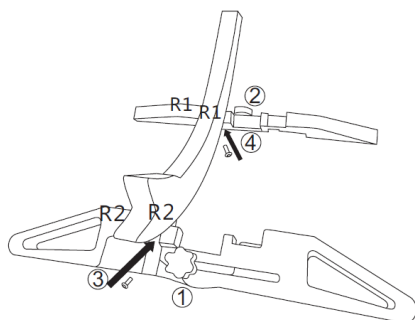
INSTRUKCJA BEZPIECZEŃSTWA

- Przed użyciem przeczytaj instrukcję i zachowaj ją na przyszłość.
- Jeśli na produkcie pojawią się ostre krawędzie, zaprzestań jego używania.
- Używaj produktu wyłącznie zgodnie z przeznaczeniem, dla którego został wyprodukowany.
- Nie naprawiaj ani nie modyfikuj produktu samodzielnie.

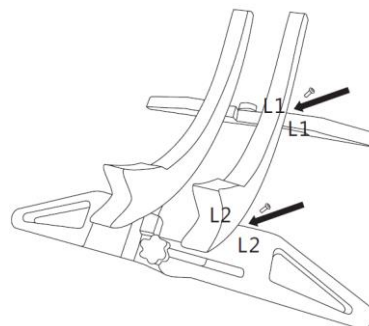
LISTA CZĘŚCI

- Stojak 2x
- Panele boczne 2x
- Klucz imbusowy 1x
- Śruby 4x (śruby są wstępnie zmontowane w stojaku)

MONTAŻ



Poluzuj pokrętła (1 i 2). Rozsuń stojak, aby zobaczyć otwory na śruby. Przymocuj boki oznaczone R1 do R1, R2 do R2.



Przymocuj drugą stronę L1 do L1 i L2 do L2.

OCHRONA ŚRODOWISKA

Po upływie okresu przydatności produktu do użytku lub gdy ewentualna naprawa okaże się nieopłacalna, należy go zutylizować zgodnie z lokalnymi przepisami i w sposób przyjazny dla środowiska, na najbliższym złomowisku.

Właściwa utylizacja chroni środowisko i źródła naturalne. Co więcej, możesz pomóc chronić zdrowie ludzkie. Jeżeli nie masz pewności, czy utylizacja jest prawidłowa, poproś władze lokalne o uniknięcie naruszenia prawa lub sankcji.

