



UŽIVATELSKÝ MANUÁL – CZ
IN 25981 Basketbalový koš inSPORTline Brooklyn II



SevenSport s.r.o., si vyhrazuje právo provést jakékoli změny a vylepšení svého produktu bez předchozího upozornění. Navštivte naši stránku www.insportline.cz, kde naleznete nejnovější verzi manuálu.

OBSAH

BEZPEČNOSTNÍ PŘEDPISY	3
SEZNAM ČÁSTÍ	3
MONTÁŽ.....	4
OCHRANA ŽIVOTNÍHO PROSTŘEDÍ	5
ZÁRUČNÍ PODMÍNKY, REKLAMACE	5

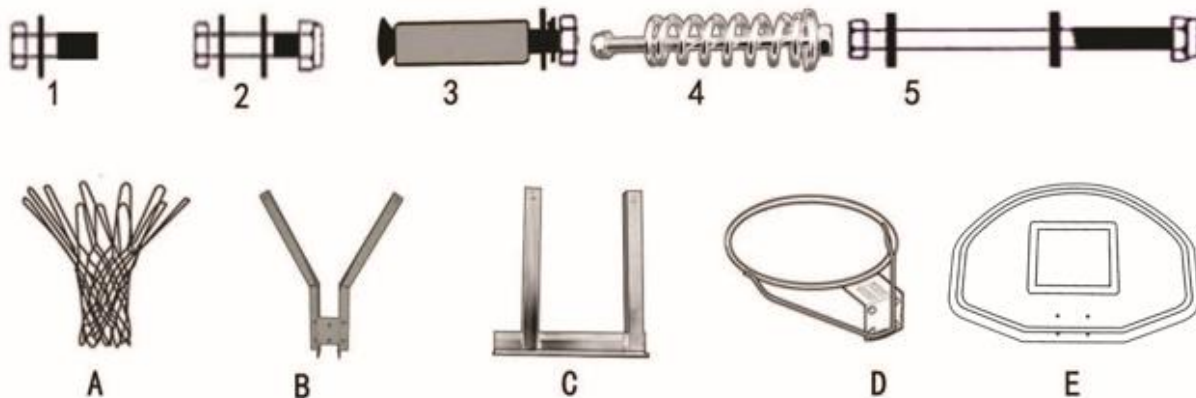
BEZPEČNOSTNÍ PŘEDPISY

- Pozorně si přečtěte přiložený manuál a uschovejte si ho pro budoucí potřebu.
- Produkt musí být připevněn k rovnému, čistému a pevnému podkladu (zdi) pomocí přiložených ocelových šroubů. Výrobek se nesmí instalovat do dřeva.
- Pro větší bezpečnost je nutná účast dvou lidí při montáži zařízení.
- Výrobek se smí montovat, používat a udržovat pouze dle manuálu.
- Neprovádějte neschválené úpravy.
- Před montáží si zkontrolujte obsah balení. Žádné díly nesmí chybět nebo nesmí být poškozeny.
- Pravidelně kontrolujte poškození nebo případné opotřebení všech součástí. Poškozené nebo opotřebované součástky musí být ihned vyměněny.
- Dbejte zvýšené opatrnosti, pokud během instalace použijete žebřík.
- Všechny díly musí být náležitě sestaveny, aby nedošlo k jejich rozpadu.
- Informujte všechny ostatní uživatele o možných rizicích, spojených se cvičením.
- Na desku, košík nebo na síťku nezavěšujte žádné další předměty. Nesmečujte.
- Při hře se vyhněte případné kolizi svého obličeje (zubů) s deskou nebo košíkem, aby nedošlo ke zranění.
- Na hru si oblékněte vhodné sportovní oblečení a obuv. Neberte si náhrdelníky, náramky, hodinky nebo prsteny. Ty se snadno zachytí a mohou způsobit pád.
- Utažení šroubů kontrolujte před každým použitím. Musí pevně držet. Dotáhněte v případě potřeby.
- Poškozené nebo opotřebované produkt nikdy nepoužívejte.
- Před zahájením cvičení věc konzultujte s lékařem, abyste se vyhnuli následnému zranění.
- Děti nenechávejte produkt používat bez dozoru.
- Pro vnitřní i venkovní použití.
- Vhodné pouze pro domácí využití.
- Upevněte na vhodnou nosnou stěnu, pokud si nejste jisti kontaktujte profesionála.
- **VAROVÁNÍ:** Přetěžování při tréninku může zavinit vážné zranění nebo smrt. Pokud pocítíte nevolnost, okamžitě ukončete cvičení!

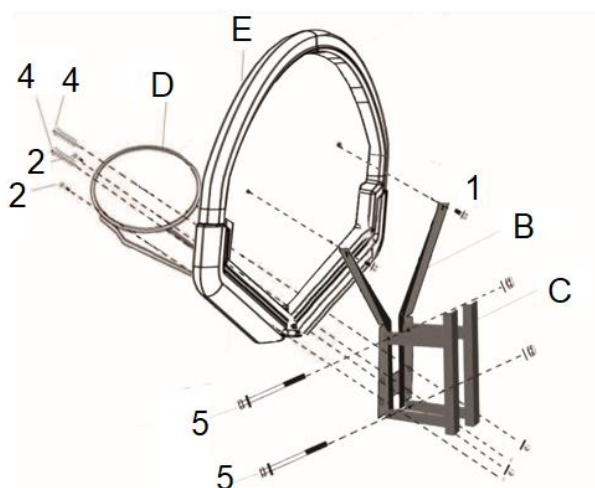
SEZNAM ČÁSTÍ

Ozn.	Název	Ks.
1	Šroub s podložkou M8x16 mm	2
2	Šroub s podložkami a maticí M8x35 mm	2
3	Šroub s hmoždinkou M8x80 mm	4
4	Šroub s pružinou M8x110 mm	2
5	Šroub s podložkami a maticí M12x150 mm	2
A	Síť	1
B	Držák desky	1
C	Rám	2

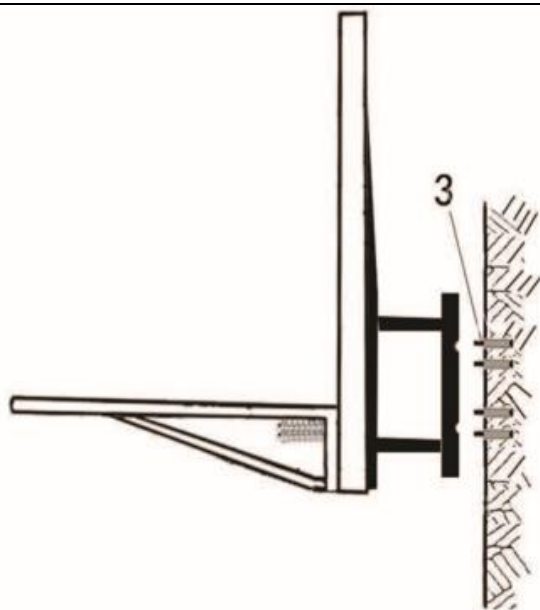
D	Obruč	1
E	Deska	1



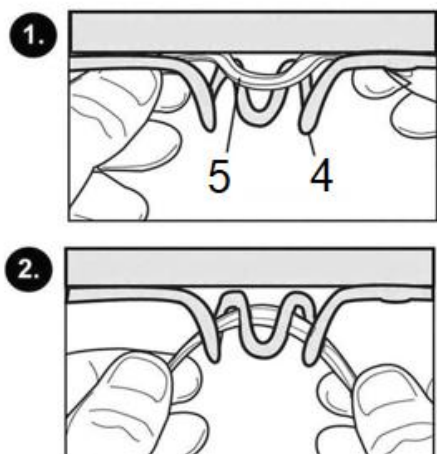
MONTÁŽ



K desce (E) připevněte obruč (D) a držák desky (B) pomocí šroubů (4 a 2). Horní část držáku desky (B) připevněte pomocí šroubů (1). Spojte držák desky (B) k rámu (C) pomocí šroubů (5).



Konstrukci upevněte do stěny pomocí šroubů (3).



Upevněte síť dle obrázku.

OCHRANA ŽIVOTNÍHO PROSTŘEDÍ

Po uplynutí životnosti produktu nebo v případě, že by další oprava již byla ekonomicky nevýhodná, se výrobku zbavte v souladu s místními předpisy a šetrně k životnímu prostředí. Výrobek odneste na nejbližší sběrné místo k tomu určené.

Předpisovou likvidací pomůžete zachovat cenné přírodní zdroje a napomůžete prevenci negativních dopadů na životní prostředí, případně na lidské zdraví. Pokud si nejste jisti, konzultujte věc s místně příslušnými odpovědnými orgány, aby nedošlo k porušení předpisů a následné sankci.

ZÁRUČNÍ PODMÍNKY, REKLAMACE

Všeobecná ustanovení a vymezení pojmů

Tyto záruční podmínky a reklamační řád upravují podmínky a rozsah záruky poskytované prodávajícím na zboží dodávané kupujícím, jakož i postup při vyřizování reklamačních nároků uplatněných kupujícím na dodané zboží. Záruční podmínky a reklamační řád se řídí příslušnými ustanoveními zákona č. 89/2012 Sb., občanský zákoník a zákona č. 634/1992 Sb., o ochraně spotřebitele, ve znění pozdějších předpisů, a to i ve věcech těmito záručními podmínkami a reklamačním řádem nezmiňovaných.

Prodávajícím je společnost SEVEN SPORT s.r.o. se sídlem Strakonická 1151/2c, Praha 150 00, IČ: 26847264, zapsaná v obchodním rejstříku, vedeném Krajským soudem v Praze oddíl C, vložka 116888.

Vzhledem k platné právní úpravě se rozlišuje kupující, který je spotřebitelem a kupující, který spotřebitelem není.

„Kupující spotřebitel“ nebo jen „spotřebitel“ je osoba, která při uzavírání a plnění smlouvy nejedná v rámci své obchodní nebo jiné podnikatelské činnosti.

„Kupující, který není „spotřebitel“, je podnikatel, který nakupuje výrobky či užívá služby za účelem svého podnikání s těmito výrobky nebo službami. Tento kupující se řídí rámcovou kupní smlouvou a obchodními podmínkami v rozsahu, které se ho týkají.

Tyto záruční podmínky a reklamační řád jsou nedílnou součástí každé kupní smlouvy uzavřené mezi prodávajícím a kupujícím. Záruční podmínky a reklamační řád jsou platné a závazné, pokud v kupní smlouvě či v dodatku v této smlouvě či jiné písemné dohodě nebude stranami dohodnuto jinak.

Záruční podmínky

Záruční doba

Prodávající poskytuje kupujícím záruku za jakost zboží v délce 24 měsíců, pokud ze záručního listu, faktury ke zboží, dodacího listu, příp. jiného dokladu ke zboží nevyplývá odlišná délka záruční doby poskytovaná prodávajícím. Zákonná délka záruky poskytovaná spotřebiteli není tímto dotčena.

Zárukou za jakost přejímá prodávající závazek, že dodané zboží bude po určitou dobu způsobilé pro použití k obvyklému, příp. smluvenému účelu a že si zachová obvyklé, příp. smluvené vlastnosti.

Záruční podmínky se nevztahují na závady vzniklé (pokud lze aplikovat na zakoupený produkt):

- zaviněním uživatele tj. poškození výrobku neodbornou repasí, nesprávnou montáží
- nesprávnou údržbou
- mechanickým poškozením
- opotřebením dílů při běžném používání (např. gumové a plastové části, pohyblivé mechanismy, kloubové spoje atd.)
- neodvratnou událostí, živelnou pohromou
- neodbornými zásahy
- nesprávným zacházením, či nevhodným umístěním, vlivem nízké nebo vysoké teploty, působením vody, neúměrným tlakem a nárazy, úmyslně pozměněným designem, tvarem nebo rozměry

Reklamační řád

Postup při reklamaci vady zboží

Kupující je povinen zboží, dodané prodávajícím prohlédnout co nejdříve po přechodu nebezpečí škody na zboží, resp. po jeho dodání. Prohlídku musí kupující provést tak, aby zjistil všechny vady, které je možné při přiměřené odborné prohlídce zjistit.

Při reklamaci zboží je kupující povinen na žádost prodávajícího prokázat nákup a oprávněnost reklamace fakturou nebo dodacím listem s uvedeným výrobním (sériovým) číslem, případně týmiž doklady bez sériového čísla. Neprokáže-li kupující oprávněnost reklamace těmito doklady, má prodávající právo reklamaci odmítnout.

Pokud kupující oznámí závadu, na kterou se nevztahuje záruka (např. nebyly splněny podmínky záruky, závada byla nahlášena omylem apod.), je prodávající oprávněn požadovat plnou úhradu nákladů, které vznikly v souvislosti s odstraňováním závady takto oznámené kupujícím. Kalkulace servisního zásahu bude v tomto případě vycházet z platného ceníku pracovních výkonů a nákladů na dopravu.

Pokud prodávající zjistí (testováním), že reklamovaný výrobek není vadný, považuje se reklamace za neoprávněnou. Prodávající si vyhrazuje právo požadovat úhradu nákladu, které vznikly v souvislosti s neoprávněnou reklamací.

V případě, že kupující reklamuje vady zboží, na které se vztahuje záruka podle platných záručních podmínek prodávajícího, provede prodávající odstranění vady formou opravy, případně výměny vadného dílu nebo zařízení za bezvadné. Prodávající je se souhlasem kupujícího oprávněn dodat výměnou za vadné zboží jiné zboží plně funkčně kompatibilní, ale minimálně stejných nebo lepších technických parametrů. Volba ohledně způsobu vyřízení reklamace dle tohoto odstavce náleží prodávajícímu.

Prodávající vyřídí reklamaci nejpozději do 30 dnů od doručení vadného zboží, pokud nebude dohodnuta lhůta delší. Za den vyřízení se považuje den, kdy bylo opravené nebo vyměněné zboží předáno kupujícímu. Není-li prodávající s ohledem na charakter vady schopen vyříditi reklamaci v uvedené lhůtě, dohodne s kupujícím náhradní řešení. Pokud k takové dohodě nedojde, je prodávající povinen poskytnout kupujícímu finanční náhradu formou dobropisu.

CZ

Reklamační řád

SEVEN SPORT s.r.o.

Sídlo: Strakonická 1151/2c, Praha 5, 150 00, ČR
Centrála: Dělnická 957, Vítkov, 749 01
Reklamační a servis: Čermenská 486, Vítkov 749 01

IČO: 26847264
DIČ: CZ26847264

Tel: +420 556 300 970
Mail: eshop@insportline.cz
reklamační@insportline.cz
servis@insportline.cz

Web: www.inSPORTline.cz

**SK
inSPORTline s.r.o.**

Centrála, reklamační, servis: Električná 6471, Trenčín 911 01, SK

IČO: 36311723
DIČ: SK2020177082

Tel.: +421(0)326 526 701
Mail: objednávky@insportline.sk
reklamační@insportline.sk
servis@insportline.sk

Web: www.inSPORTline.sk

Datum prodeje:

Razítko a podpis prodejce:

**Vrácení a výměna zboží do 30 dnů**