



**INSTRUKCJA OBSŁUGI – PL**  
**IN 25801 WORKER Supertable 13 w 1 Stół do gier**



## **SPIS TREŚCI**

INSTRUKCJA BEZPIECZEŃSTWA.....	3
LISTA CZĘŚCI.....	3
MONTAŻ.....	5
OCHRONA ŚRODOWISKA .....	10
WARUNKI GWARANCJI, ZGŁOSZENIA GWARANCYJNE .....	10

inSPORTline Polska zastrzega sobie prawo do wprowadzania zmian i ulepszeń w swoim produkcie bez uprzedniego powiadomienia. Odwiedź naszą stronę internetową [www.e-insportline.pl](http://www.e-insportline.pl), gdzie znajdziesz najnowszą wersję instrukcji.


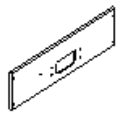
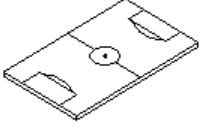

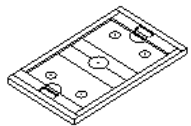







## INSTRUKCJA BEZPIECZEŃSTWA




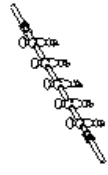
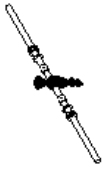


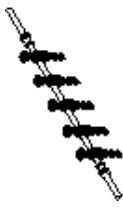
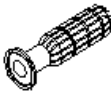


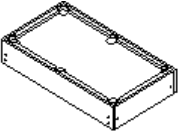


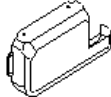

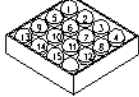











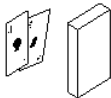

- Przeczytaj całą instrukcję przed montażem i zachowaj ją na przyszłość.
- Przed montażem upewnij się, że nie brakuje żadnych części.
- Zestaw zawiera małe części. Istnieje ryzyko uduszenia.
- Do montażu stołu potrzebne są dwie osoby dorosłe.
- Trzymaj dzieci i zwierzęta poza zasięgiem podczas montażu. Istnieje ryzyko uduszenia.
- Do użytku domowego i rekreacyjnego.

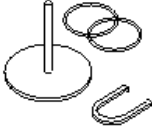


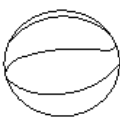


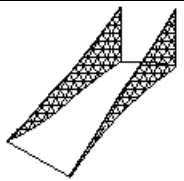
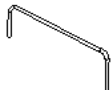

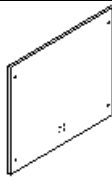
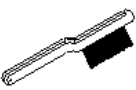
### Wykaz gier i akcesoriów:

- Piłkarzyki (2 x 11 figurek, 2 piłki)
- Koszykówka (akcesoria do koszykówki, w zestawie mała piłka)
- Push-hockey (2 napastników, 2 krążki)
- Ping-pong (siatka, 2 paletki, 2 piłki)
- Mini bilard (zestaw bil, 2 kije, trójkąt, 2 kredy)
- Karty, kości (zestaw kart, kości)
- Minikręgle (zestaw do gry w kręgle)
- Szachy (zestaw szachów)
- Warcaby (zestaw do warcabów)
- Tryktrak (zestaw do tryktraka)
- Shuffle board - rzucanie kamieniami (zestaw shuffleboard)
- Podkowa – rzucanie podkowami (zestaw na podkowę)
- Ringo - rzucanie pierścieniami w cel (ustawiony na Rzut pierścieniem)

## LISTA CZĘŚCI

1	2	3	4	5	6
					
Dłuższy bok 2 szt.	Krótszy bok 2 szt.	Plansza do gry – piłkarzyki 1 szt.	Wspornik 2 szt.	Plansza do gry - hokej 1 szt.	Wspornik nóg 2 szt.
7	8	9	10	11	12
					
6X30 mm śruba 12 szt.	18X6.5 mm podkładka 12 szt.	3.5X10.5 mm wkręt 12 szt.	3.5X35 mm wkręt 12 szt.	3.5X12 mm wkręt 32 szt.	4X30 mm śruba o/ł 4 szt.

<b>13</b>	<b>14</b>	<b>15</b>	<b>16</b>	<b>17</b>	<b>18</b>
					
Pręt – 1 niebieska figurka 1 szt.	Pręt– 2 niebieskie figurki 1 szt.	Pręt – 3 niebieskie figurki 1 szt.	Pręt – 5 niebieskich figurek 1 szt.	Pręt – 1 czerwona figurka 1 szt.	Pręt – 2 czerwone figurki 1 szt.
<b>19</b>	<b>20</b>	<b>21</b>	<b>22</b>	<b>23</b>	<b>24</b>
					
Pręt – 3 czerwone figurki 1 szt.	Pręt – 5 czerwonych figurek 1 szt.	Uchwyty 8 szt.	Zaślepka 8 szt.	Piłka 2 szt.	Plansza do gry – Bilard 1 szt.
<b>25</b>	<b>26</b>	<b>27</b>	<b>28</b>	<b>29</b>	<b>30</b>
					
Lewa noga 2 szt.	Prawa noga 2 szt.	Bramka 2 szt.	bloker 2 szt.	Bile 1 zestaw	Kij bilardowy 2 szt.
<b>31</b>	<b>32</b>	<b>33</b>	<b>34</b>	<b>35</b>	<b>36</b>
					
Kreda 2 szt.	Trójkąt 1 szt.	Kij hokejowy 2 szt.	Krażek hokejowy 2 szt.	Plansza do gry – kręgle 1 szt.	Kręgle 1 zestaw
<b>37</b>	<b>38</b>	<b>39</b>	<b>40</b>	<b>41</b>	<b>42</b>
					
Szachy 1 zestaw	Warcaby 1 zestaw	Zestaw do ping- ponga 1 szt.	Tryktrak 1 zestaw	Karty do gry 1 szt.	Piłka 1 zestaw

<b>43</b>	<b>44</b>	<b>45</b>	<b>46</b>	<b>47</b>	<b>48</b>
					
Ringo 1 zestaw	Licznik 2 szt.	Klucz imbusowy 1 szt.	Piłka do koszykówki 1 szt.	Stalowe rowki4 szt.	Obręcz do koszykówki 1 szt.
<b>49</b>	<b>50</b>	<b>51</b>	<b>52</b>	<b>53</b>	
					
Zjeżdżalnia z siatką zabezpieczającą 1 szt.	Szpilka 1 szt.	Szpilka 2 szt.	Tylne płyty 1 szt.	Szczotka 1 szt.	

## MONTAŻ

**Ostrzeżenie: zalecamy, aby dwie osoby dorosłe współpracowały przy składaniu tego stołu.**

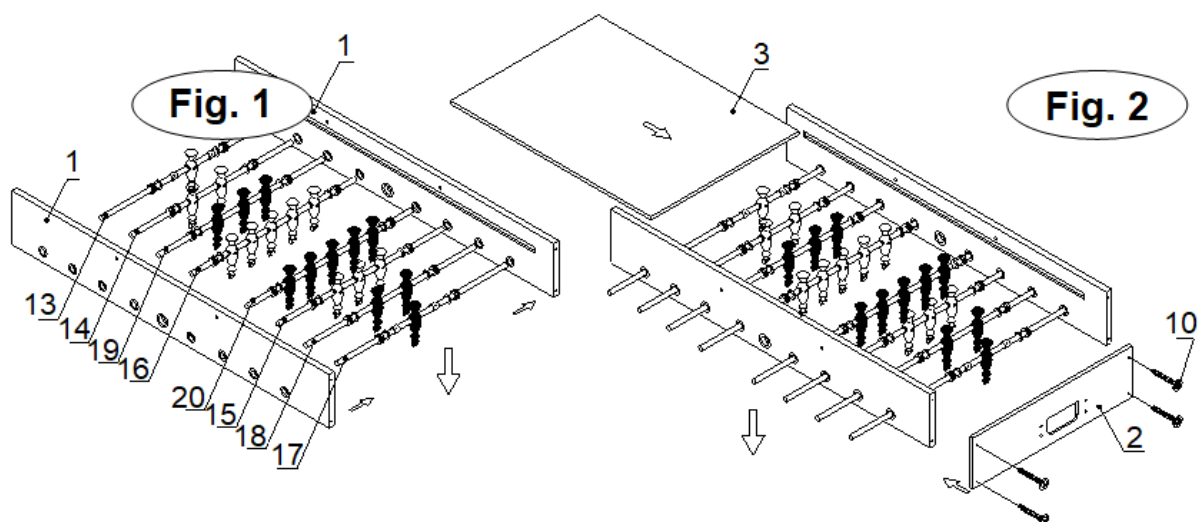
- 1) Otwórz karton swojego nowego stołu do gier w pobliżu miejsca, w którym będziesz grać. Wybierz czystą, równą podłogę. Zestaw wymaga co najmniej dwóch osób dorosłych do złożenia stołu.
- 2) Wyjmij całą zawartość z wnętrza kartonu i sprawdź, czy masz wszystkie wymienione części, jak pokazano na liście części. UWAGA: Pręty piłkarzyków są wstępnie zmontowane. Sugerujemy użycie dolnego kartonu jako czystego płaskiego obszaru roboczego w celu ochrony produktu. Ostrożnie wytnij lub rozerwij cztery kartonowe rogi, tak aby spód był teraz miejscem pracy.

### Rys. 1

- 3) Umieść jeden bok (nr 1) stroną z otworami skierowaną do wewnątrz i wykończoną krawędzią skierowaną w dół. Wsuń pręty piłkarzyków (#13 do #20) przez tulejów kolejności pokazanej na RYS.1. UWAGA: Upewnij się, że pręty z piłkarzykami są prawidłowo zainstalowane. Gracze z każdej drużyny muszą być zwrócenie w tym samym kierunku.
- 4) Teraz nasuń drugi bok (#1) na pozostałe końce drążków z piłkarzykami stroną z otworami skierowaną do wewnątrz.

### Rys. 2

- 5) Przymocuj jeden krótszy bok (nr 2) pomiędzy dłuższymi bokami (nr 1) za pomocą dwóch śrub z łbem podkładowym (nr 10) z każdej strony. UWAGA: Pozostaw połączenia luźne — nie dokręcaj jeszcze mocno śrub.
- 6) Wsuń pole gry (nr 3) grafiką skierowaną w dół, jak pokazano na RYSUNKU 2. Jeśli pole nie przesuwa się płynnie, sprawdź, czy nie dokręciłeś zbyt mocno żadnych śrub lub czy pole gry nie zostało zablokowane w szczelinie.

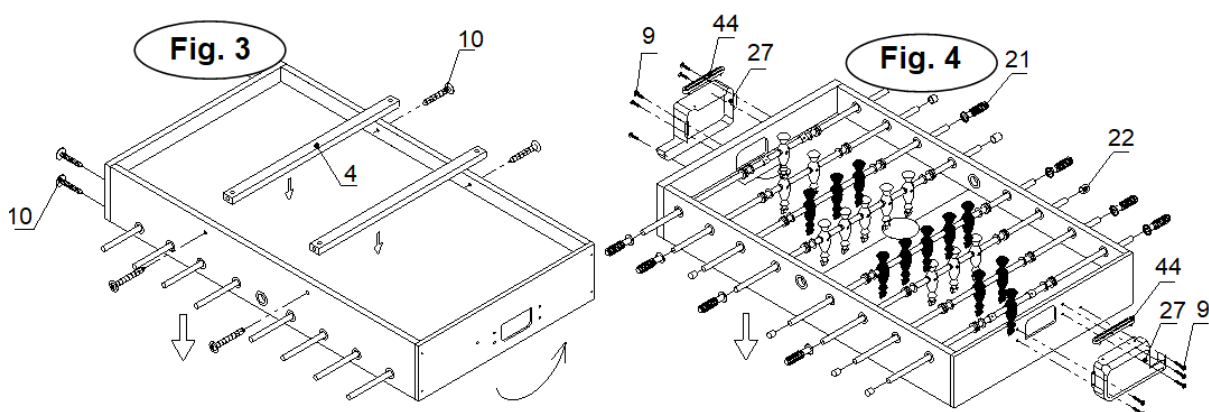


**Rys. 3**

- 7) Powtórz krok, aby przymocować drugi krótszy bok do boków dłuższych (nr 1).
- 8) Umieść dwa wzmocnienia (nr 4) na polu gry (nr 3), jak pokazano na RYS. 3. Przymocuj je za pomocą dwóch śrub z łbem podkładkowym (nr 10) z każdej strony. Patrz RYS. 3.

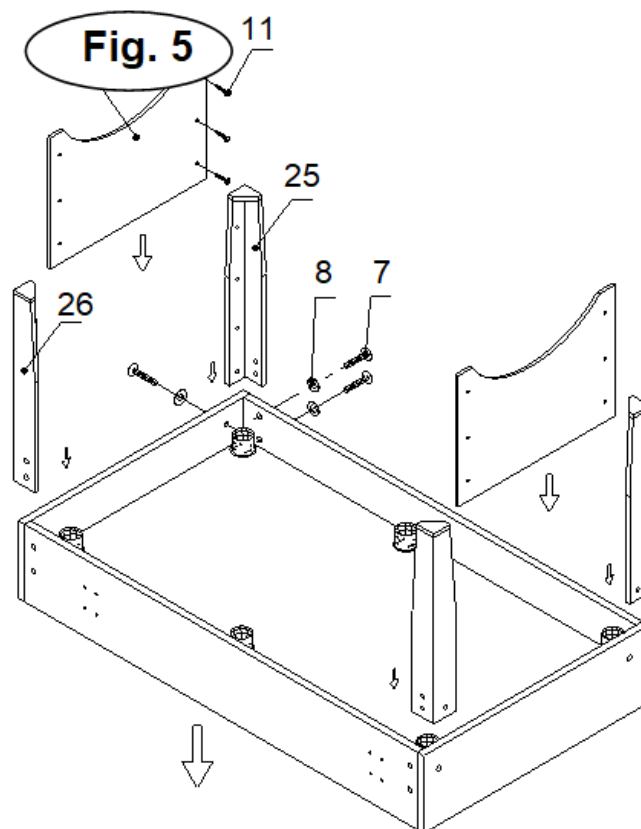
**Rys. 4**

- 9) Umieść uchwyty (nr 21) i zaślepki (nr 22) na prętach w odpowiedniej kolejności. UWAGA: Aby ułatwić mocowanie uchwytów, przed montażem spryskaj końce drążków niewielką ilością środka do czyszczenia okien i delikatnie postukaj młotkiem. Patrz RYS.4.
- 10) Przymocuj bramki (#27) do krótszych boków za pomocą pięciu śrub z łbem podkładkowym (#9) na pole do gry w piłkarzyki.
- 11) Umieść licznik wyników (nr 44) w otworze stołu.



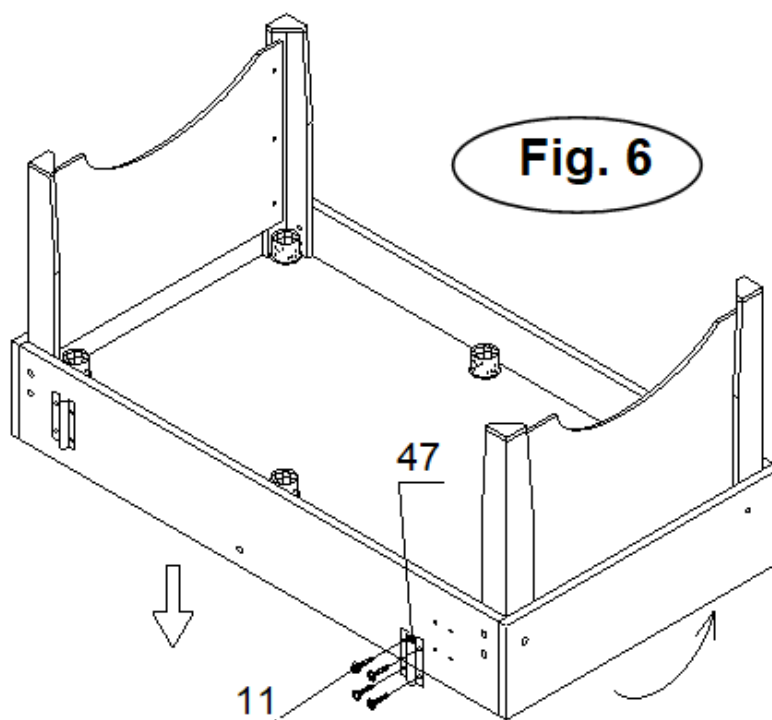
**Rys. 5**

- 12) Przymocuj lewą (#25) i prawą (#26) nogę do stołu za pomocą trzech śrub (#7) i trzech podkładek (#8) na każdą nogę. Patrz RYS.5.
- 13) Przymocuj dwa wsporniki nóg końcowych (#6) do nóg za pomocą trzech śrub z łbem podkładkowym (#11) na nogę. Patrz RYS.5.



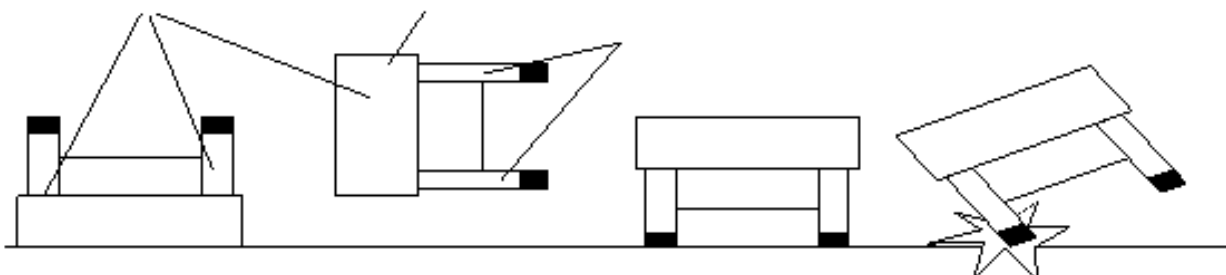
**Rys. 6**

- 14) Przymocuj listwy stalowe (nr 47) do stołu za pomocą czterech wkrętów z łbem talerzykowym (nr 11) na listwę stalową. Patrz RYS.6.
- 15) Podnieś stół z podłogi we dwie osoby dorosłe, odwróć go i ustaw stół na nogach w miejscu, w którym będziesz się bawić. Wróć i upewnij się, że wszystkie połączenia są dokręcone.



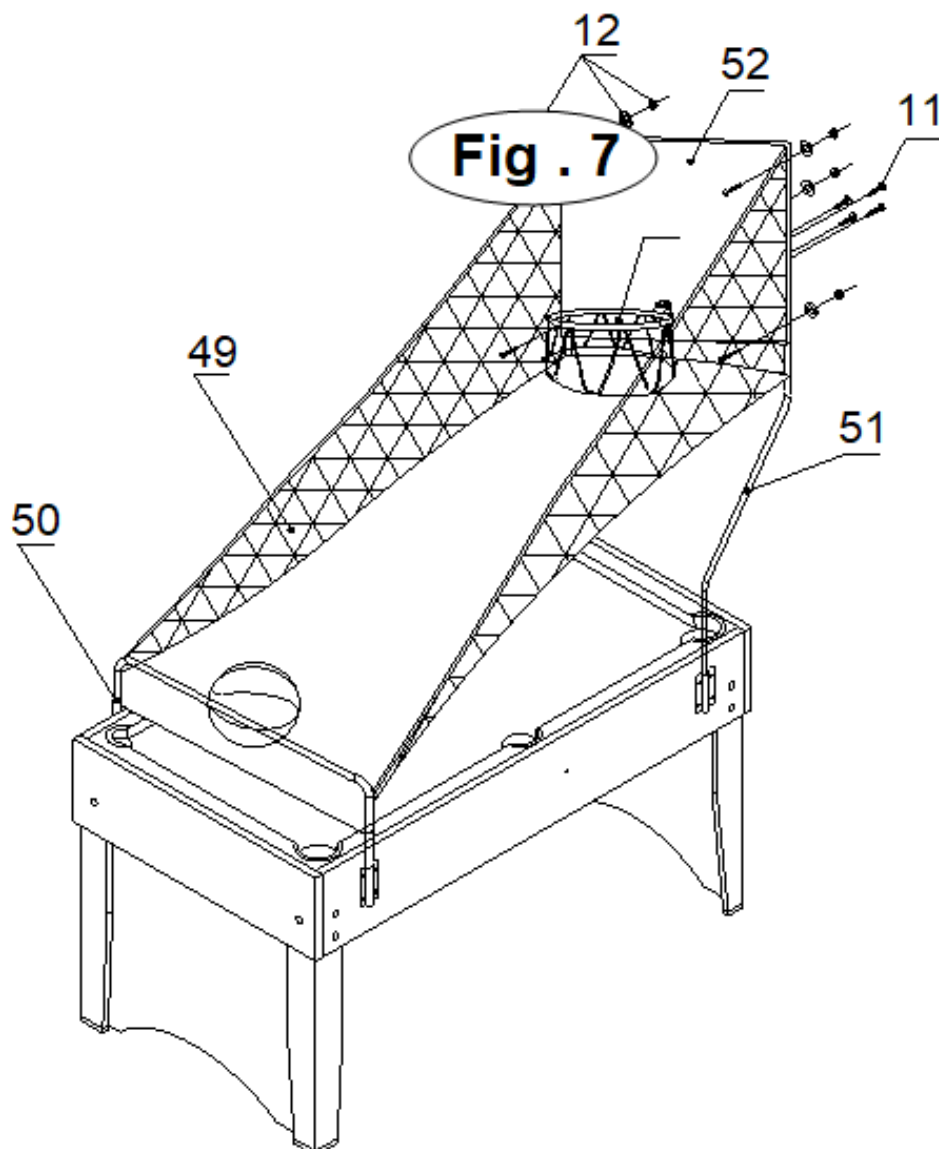
**OSTRZEŻENIE:** Zaleca się, aby dwie silne osoby dorosłe przewróciły stół, jak pokazano.

1. Umieść stół na podłodze.
2. Odwróć stół.
3. Umieść go na wszystkich czterech nogach jednocześnie na ziemi.



**Rys. 7**

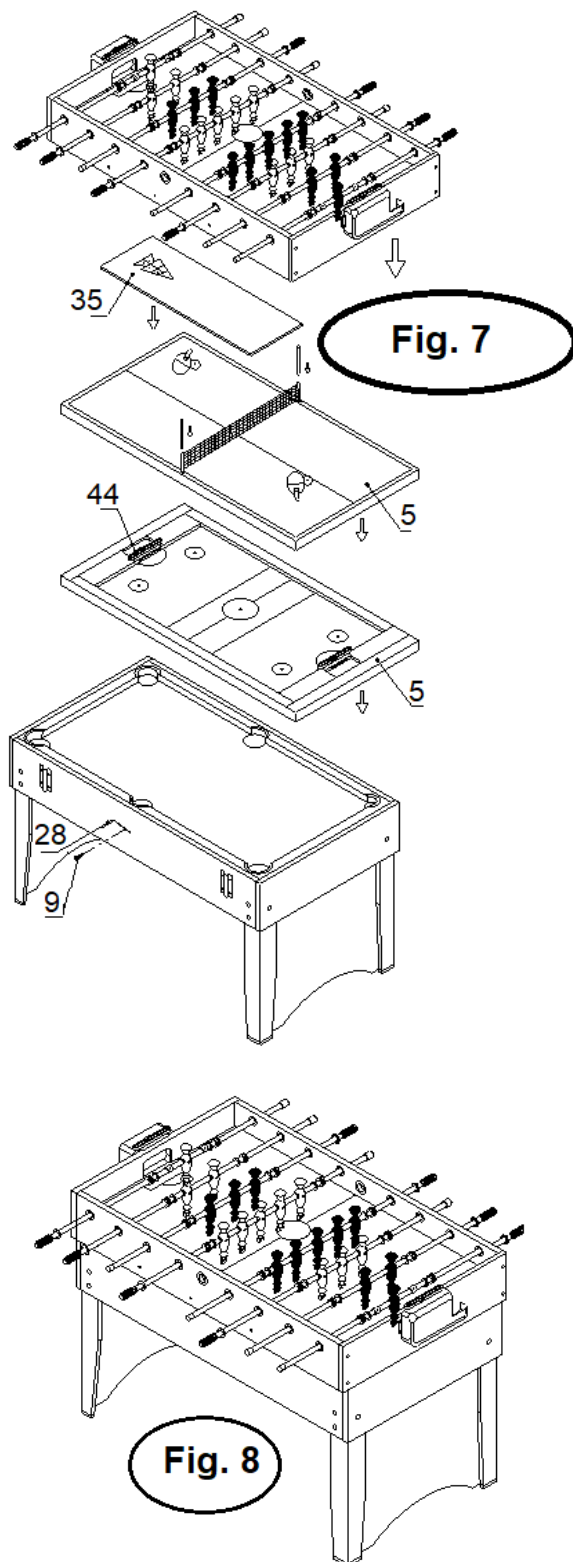
- 16) Włożyć płyty (#50 & #51) z siatką ślizgową (#49) do rowków stalowych (#47).
- 17) Przymocuj płytę tylną (#52) do prętów za pomocą czterech śrub z okrągłym łbem (#12), patrz RYS. 7. Następnie przymocuj obręcz kosza (#48) do płyty (#52) używając czterech śrub z łbem podkładkowym. (#11).





**Rys. 8**

- 18) Umieść Licznik punktów (#44) w otworze pola gry TT/Hockey.
- 19) Przymocuj kołki blokujące (#28) do stołu używając jednej śruby z łbem podkładowym (#9) na stronę jak pokazano na RYS.8.



Montaż zakończony.

## OCHRONA ŚRODOWISKA

Po wygaśnięciu żywotności produktu lub jeśli ewentualna naprawa jest nieopłacalna, należy go zutylizować zgodnie z lokalnymi przepisami i w sposób przyjazny dla środowiska na najbliższym złomowisku.

Poprzez odpowiednią utylizację chronisz środowisko i źródła naturalne. Ponadto możesz pomóc chronić zdrowie ludzkie. Jeśli nie masz pewności co do prawidłowej utylizacji, poproś lokalne władze o więcej informacji, aby uniknąć naruszenia prawa lub sankcji.

Nie wyrzucaj baterii do odpadów domowych, ale przekaż je do miejsca recyklingu.

## WARUNKI GWARANCJI, ZGŁOSZENIA GWARANCYJNE

Gwarant:

**inSPORTline Polska**

Ciemiętniki 19, 29-120 Kluczewsko

NIP: 6090063070, REGON: 260656756

Okres gwarancji rozpoczyna się od daty zakupu towaru przez klienta. Gwarancja udzielana jest w trzech wariantach:

1. **Gwarancja Domowa** - Przeznaczona jest dla sprzętu wykorzystywanego do użytku prywatnego, nie komercyjnego przez Kupującego będącego konsumentem. (**okres gwarancji: 24 miesiące**).
2. **Gwarancja Pół-komercyjna** - Przeznaczona jest dla sprzętu wykorzystywanego w hotelach, spa, szkołach, ośrodkach rehabilitacji, itp. (**okres gwarancji: 12 miesięcy**).
3. **Gwarancja Komercyjna** - Przeznaczona jest dla sprzętu wykorzystywanego w hotelach, spa, szkołach, ośrodkach rehabilitacji, klubach fitness oraz siłowniach, itp. (**okres gwarancji: 12 miesięcy**).

Brak informacji o wariancie gwarancji, na dowodzie zakupu (fakturze lub paragonie), domyślnie oznacza Gwarancje Domową.

Gwarancja obejmuje usunięcie usterek, które w sposób dający się udowodnić wynikają z zastosowania wadliwych materiałów lub są wynikiem błędów produkcyjnych.

Gwarancja nie obejmuje czynności związanych z konserwacją, czyszczeniem, regulacją i ze skręcaniem połączeń śrubowych danego przedmiotu, do których to czynności zobowiązany jest Kupujący we własnym zakresie i na własny koszt.

Dowodem udzielenia gwarancji są niniejsze Warunki gwarancji wraz z oświadczeniem Gwaranta zawartym na dowodzie zakupu (fakturze lub paragonie). W celu realizacji uprawnień z gwarancji Kupujący winien okazać warunki gwarancji oraz dowód zakupu (paragon lub fakturę VAT). Gwarancja obowiązuje na terenie Polski.

Uprawnienia z gwarancji nie przysługują w przypadku:

- a) uszkodzenia mechanicznego, które powstało w transporcie produktu do Kupującego za pomocą firm transportowych. Kupujący jest zobowiązany do sprawdzenia towaru przy dostawie, w celu wykrycia ewentualnych uszkodzeń w transporcie. W przypadku wykrycia takiego uszkodzenia, Kupujący zobowiązany jest niezwłocznie poinformować podmiot sprzedający oraz sporządzić protokół szkody z przewoźnikiem (firmą kurierską/pocztową). W przypadku braku sporządzenia protokołu szkody Gwarant nie ponosi odpowiedzialności za szkody spowodowane przez firmy kurierskie/pocztowe.
- b) Uszkodzenia i zużycie takich elementów jak: linki, paski, wtyki, gniazdka, przełączniki, przyciski, baterie, przewody, elementy gumowe, pedały, uchwyty z gąbki, kółka, łożyska, tapicerka, rączki itp., chyba że ujawniona w tych elementach wada nie jest skutkiem naturalnego zużycia, a powstała z przyczyny tkwiącej w tym elemencie.
- c) Drobnego, powierzchniowego zarysowania, odbarwienia lub spękania powłoki kryjącej.
- d) Używania przez Kupującego, niezgodnych z instrukcją obsługi sprzętu, środków eksploatacyjnych lub czyszczących.
- e) Niewłaściwego zabezpieczenia sprzętu przez Kupującego przed działaniem czynników zewnętrznych tj. wilgoci, temperatury, kurzu, itp.

- f) Niestosowania przez Kupującego wymaganych (zgodnie z instrukcją obsługi) materiałów eksploatacyjnych.
- g) Przeróbek i zmian konstrukcyjnych, dokonywanych przez Kupującego lub inne osoby nieuprawnione do tego działania przez Gwaranta.
- h) Normalnego użytkowania (normalne zużycie części eksploatacyjnych).
- i) Uszkodzenia sprzętu na skutek nieprawidłowego montażu przez Kupującego lub osoby trzecie.

W przypadku zasadności zgłoszenia reklamacyjnego Gwarant zapewnia transport i usługę serwisową przedmiotu gwarancji.

W przypadku braku zasadności zgłoszenia reklamacyjnego Kupujący będzie mógł odebrać przekazany przedmiot w siedzibie Gwaranta lub zamówić usługę wysyłki danego przedmiotu na własny koszt.

W wyjątkowych przypadkach, aby zdiagnozować usterkę i stwierdzić zasadność zgłoszenia reklamacyjnego Gwarant może zażądać przygotowania sprzętu do odbioru. Odbiór ten może być dokonany przez firmę spedycyjną, wówczas Kupujący zobowiązany jest przygotować towar w sposób bezpieczny do odbioru. Kupujący wyda przedmiot sprzedaży bez zanieczyszczeń, w opakowaniu oryginalnym lub zastępczym pozwalającym na przetransportowanie przedmiotu sprzedaży w stanie bezpiecznym.

Gwarant zobowiązany jest ustosunkować się do zgłoszenia gwarancyjnego w terminie do 14 dni. Naprawa gwarancyjna zostanie wykonana w najkrótszym możliwym terminie. W wyjątkowych przypadkach, gdy naprawa przedmiotu sprzedaży będzie wymagać sprowadzenia niedostępnych w Polsce lub nietypowych części z zagranicy, termin może być wydłużony. Kupujący zostanie poinformowany o takiej sytuacji drogą mailową lub telefonicznie.

Gwarant zobowiązuje się do naprawy uszkodzonego sprzętu w przypadku zasadności zgłoszenia gwarancyjnego. Wymiana towaru na nowy możliwa jest jedynie w przypadku braku możliwości naprawy sprzętu i gdy wada przedmiotu sprzedaży jest istotna. Zwrot kwoty zakupu za sprzęt jest możliwy jedynie w przypadku braku możliwości naprawy i braku możliwości wymiany na nowy oraz gdy wada jest istotna.

#### **Okresowe przeglądy techniczne sprzętu (dotyczy sprzętu przeznaczonego do użytku pół-komercyjnego oraz komercyjnego)**

Po upływie 6 i 12 miesięcy obowiązywania gwarancji, Gwarant zaleca przeprowadzenie przeglądu technicznego sprzętu. Wszystkie części, które zostaną wymienione w trakcie okresowego przeglądu technicznego, zostaną użyte przez Gwaranta nieodpłatnie w ramach gwarancji (poza częściami zużytymi w trakcie normalnego użytkowania). Kupujący zobowiązany jest jedynie do pokrycia kosztów przeglądu technicznego i dojazdu do klienta wg. indywidualnej wyceny. Wiążącej wyceny dokonuje dział serwisowy Gwaranta.

#### **Zgłoszenia gwarancyjne**

W celu zgłoszenia reklamacyjnego należy przesłać FORMULARZ GWARANCYJNY za pomocą strony internetowej Gwaranta [www.e-insportline.pl](http://www.e-insportline.pl).

Formularz gwarancyjny powinien zawierać takie informacje jak:

Imię i Nazwisko / Numer telefonu / Adres / Dowód zakupu / Nazwa produktu / Opis Wady.

Klient zostanie poinformowany o zakończeniu i wyniku reklamacji przez e-mail lub telefonicznie.



inSPORTline Polska  
Ciemieźniki 19, 29-120 Kluczewsko  
Telefon: +48 510 275 999  
E-mail: [biuro@e-insportline.pl](mailto:biuro@e-insportline.pl)  
NIP: 6090063070, REGON: 260656756

#### **Formularz kontaktowy**

