



**INSTRUKCJA OBSŁUGI – PL**

**IN 25728 Luneta celownicza inSPORTline Scopel 4x32**

## **SPIS TREŚCI**

INSTRUKCJA BEZPIECZEŃSTWA.....	3
UŻYTKOWANIE .....	3
PARAMETRY .....	5
OCHRONA ŚRODOWISKA .....	5
WARUNKI GWARANCJI, ZGŁOSZENIA GWARANCYJNE .....	5

inSPORTline Polska zastrzega sobie prawo do wprowadzania zmian i ulepszeń w swoim produkcie bez uprzedniego powiadomienia. Odwiedź naszą stronę internetową [www.insportline.eu](http://www.insportline.eu), gdzie znajdziesz najnowszą wersję instrukcji.

## INSTRUKCJA BEZPIECZEŃSTWA

- Przed użyciem przeczytaj instrukcję i zachowaj ją na przyszłość.
- Przed założeniem lunety upewnij się, że broń nie jest naładowana.
- Jakikolwiek strzelanie z broni może odbywać się tylko w bezpiecznym miejscu.
- Nie demontować ani nie naprawiać lunety.
- Nie używaj uszkodzonego lub zużytego produktu.
- Chronić przed uderzeniami i upadkami.

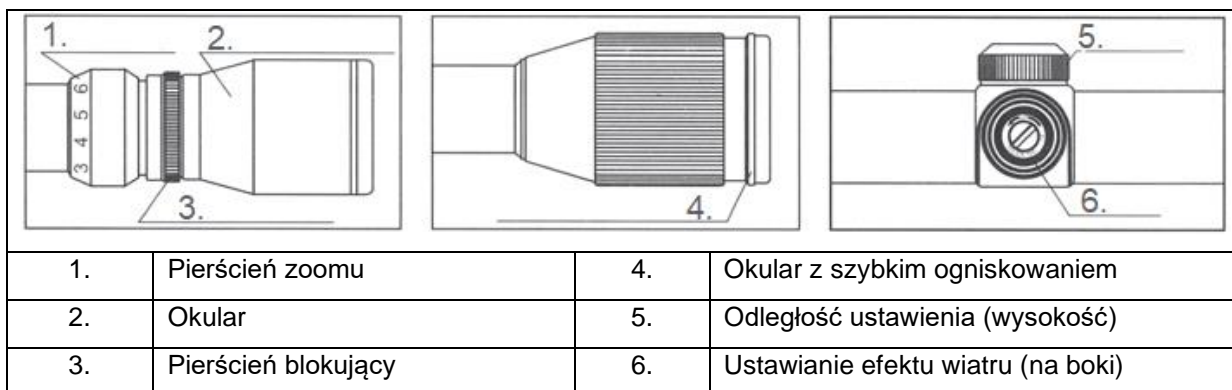
## UŻYTKOWANIE

### Focus

Trzymaj lunetę w odległości 7,5-10 cm od oka i szybko spójrz przez okular na równomiernie oświetloną powierzchnię, taką jak ściana lub niebo.

**Ostrzeżenie:** Nie patrz bezpośrednio w słońce!

Jeśli nie widzisz wyraźnie siatki celowniczej, poluzuj pierścień blokujący okular i obróć okular o kilka obrotów w jednym kierunku. Ponownie spójrz przez okular, aby zobaczyć, czy ostrość się poprawiła. Jeśli ostrość jest lepsza, kontynuuj obracanie okularu w tym kierunku. Jeśli ostrość się pogorszyła, konieczne jest obrócenie w przeciwnym kierunku. Po uzyskaniu idealnej ostrości dokręć pierścień blokujący okularu.



### Załącznik:

**Ostrzeżenie:** Upewnij się, że pistolet nie jest naładowany. Zawsze obchodź się z bronią w bezpieczny sposób.

Zdejmij górną połowę pierścieni ustalających z dolnych połówek. Zamontuj górne połówki pierścieni, ale ich nie dokręcać. Przesuń lunetę do przodu i obróć ją tak, aby pierścień regulacji zakresu (wysokości) był skierowany do góry. Zabezpiecz karabin lub umieść go na stojaku i przesuń lunetę do siebie, aż zobaczysz pole widzenia. Sprawdź wysokość celownika. Wyrównaj pionowe i poziome ramiona krzyża z osiami otworu lufy. Po prawidłowym ustawieniu lunety i wyrównaniu celownika z osiami lufy dokręć górne połówki pierścieni ustalających.

**Uwaga:** Nie dokręcaj zbyt mocno śrub mocujących, ponieważ możesz uszkodzić korpus lunety i wpłynąć na jej celność lub ją zniszczyć. Śruby mocujące muszą być dokręcone jednakowo po obu stronach, szczelina między rurą a pierścieniami musi być taka sama.

### Wstępne zerowanie:

**Ostrzeżenie:** Upewnij się, że pistolet jest rozładowany. Zawsze obchodź się z bronią w bezpieczny sposób.

Aby wycelować lunę wyjmij zamek z obudowy zamka, w przypadku innego typu broni otwórz go. Jeśli masz model lunety z korekcją paralaksy (patrz „Regulacja paralaksy”), obróć pierścień paralaksy na 50 jardów (45,7 m). Ustaw powiększenie na średnią wartość. Zamocuj karabin na solidnym wsporniku, zdejmij zaślepki, aby skorygować odległość (podniesienie) i wiatr (bok). Spójrz przez otwór lufy (w przypadku broni, w których nie można wyjąć zamka, użyj miniaturowego lusterka umieszczonego przez otwór wyrzutowy do komory pod kątem, abyś mógł zobaczyć przez otwór lufy) przez obudowę zamka na cel z odległości 50 jardów (45,7m). Użyj kolby, aby wyregulować broń tak, aby cel był dokładnie wyśrodkowany w celowniku lufy. Nie zmieniając pozycji broni, użyj części regulacyjnych do ramki i korekty wysokości, aby wyśrodkować siatkę celowniczą na środku celu. Miejsce trafienia podnosisz przekręcając regulator wysokości zgodnie z ruchem wskazówek zegara. Następnie zmień wychylenie, obracając regulator boczny zgodnie z ruchem wskazówek zegara.

Uwaga: Jeśli masz boczny regulowany pierścień montażowy lunety na swoim montażu, możesz go użyć do skompensowania większej niewspółosiowości bocznej. Możesz dokonać ostatecznej precyzyjnej regulacji za pomocą elementu regulacyjnego odchylenia bocznego lunety celowniczej.

### Zerowanie:

**Ostrzeżenie:** Strzelanie jest możliwe tylko na zatwierdzonych strzelnicach lub innych bezpiecznych miejscach. Zalecamy stosowanie ochrony oczu i słuchu.

**Ostrzeżenie:** Jeśli używałeś kolimatora celowniczego lub innego podobnego urządzenia, które tworzy przeszkodę w lufie, pamiętaj o wyjęciu go z lufy przed oddaniem strzału. Jeśli lufa została nawiercona w celu zamocowania mocowania lunety, sprawdź, czy śruby dociskowe nie wchodzą w otwór lunety. Unikaj strzelania żywymi lub ślepymi nabojami, jeśli w lufie znajduje się przeszkoda. Może to spowodować poważne uszkodzenie broni, zranienie Ciebie i osób w Twoim otoczeniu.

Ustaw zakres powiększenia na maksimum, a model paralaksy na 100 jardów (91,4 m). Oddaj 3 strzały do celu ze ustalonej odległości. Sprawdź trafienia w cel i w razie potrzeby dokonaj korekt za pomocą pierścieni regulacji bocznej i wysokości.

Uwaga: Każde kliknięcie regulatora zmienia punkt trafienia o odległość pokazaną w tabeli.

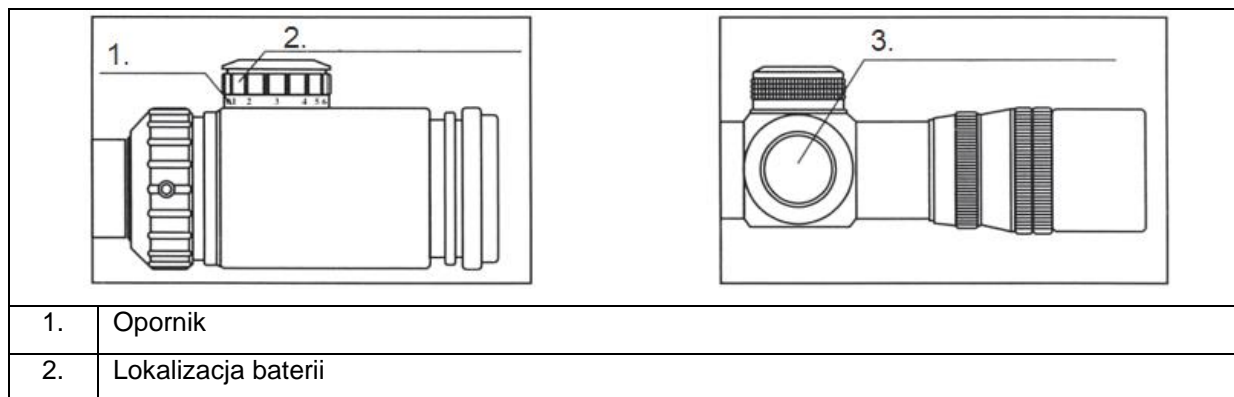
Każde kliknięcie regulatora wysokości i boku w calach			
50 jardów (45,7 m)	100 jardów (91,4 m)	200 jardów (182,8 m)	300 jardów (274,2 m)
1/8" (0,32 cm)	1/4" (0,63 cm)	1/2" (1,27 cm)	3/4" (1,89 cm)

Po wyzerowaniu broni ponownie założyć nakładki ochronne na pierścienie regulacji wysokości i boków.

**Uwaga:** Wysokość, temperatura, wiatr, deszcz i inne czynniki wpływają na trajektorię lotu pocisku. Przy precyzyjnie wyregulowanej broni można zauważyć niewielkie odchylenia w poszczególnych strzałach.

Luneta celownicza z siatką elektroniczną.

Jeśli Twoja luneta wyposażona jest w siatkę elektroniczną, to nie brakuje w niej podziałki do regulacji natężenia oświetlenia. Reostat regulacyjny znajduje się na górze okularu. Baterie dostarczane z lunetą są litowe typu guzikowego. Jeśli zamierzasz wymienić baterie, pamiętaj, aby przechowywać je w pudełku z oznaczeniem biegunowości „+” skierowanym do góry.



3.	Lokalizacja baterii
----	---------------------

**Konserwacja:** Nigdy nie demontować lunety w celu konserwacji i czyszczenia.

Wyczyść niezabezpieczoną część lunety i soczewkę ściereczką z mikrofibry. Jeśli nie używasz lunety, nie zdejmuj pokrywek obiektywu.

Wyczyść metalowe części miękką szczotką, aby uniknąć zarysowania lakieru. Następnie wytrzyj metalowe części miękką wilgotną szmatką i osusz suchą szmatką. Następnie za pomocą miękkiej szmatki nałóż silikonową lub antykorozyjną warstwę ochronną na metalowe części. Uważaj, aby nie nałożyć silikonu ani powłoki antykorozyjnej na soczewki.

## PARAMETRY

Model	Zoom	Średnica obiektywu (mm)	Widok pola (°)	Soczewka wyjściowa (mm)	Soczewka wejściowa (mm)	Korekta na kliknięcie	Długość
M0432	4	32	5,5	8	95	¼	237 mm

## OCHRONA ŚRODOWISKA

Po wygaśnięciu żywotności produktu lub jeśli ewentualna naprawa jest nieopłacalna, należy go zutylizować zgodnie z lokalnymi przepisami i w sposób przyjazny dla środowiska na najbliższym złomowisku.

Poprzez odpowiednią utylizację chronisz środowisko i źródła naturalne. Ponadto możesz pomóc chronić zdrowie ludzkie. Jeśli nie masz pewności co do prawidłowej utylizacji, poproś lokalne władze o więcej informacji, aby uniknąć naruszenia prawa lub sankcji.

Nie wyrzucaj baterii do odpadów domowych, ale przekaż je do miejsca recyklingu.

## WARUNKI GWARANCJI, ZGŁOSZENIA GWARANCYJNE

Gwarant:

**inSPORTline Polska**

Ciemiętniki 19, 29-120 Kluczewsko

NIP: 6090063070, REGON: 260656756

Okres gwarancji rozpoczyna się od daty zakupu towaru przez klienta. Gwarancja udzielana jest w trzech wariantach:

1. **Gwarancja Domowa** - Przeznaczona jest dla sprzętu wykorzystywanego do użytku prywatnego, nie komercyjnego przez Kupującego będącego konsumentem. (**okres gwarancji: 24 miesiące**).
2. **Gwarancja Pół-komercyjna** - Przeznaczona jest dla sprzętu wykorzystywanego w hotelach, spa, szkołach, ośrodkach rehabilitacji, itp. (**okres gwarancji: 12 miesięcy**).
3. **Gwarancja Komercyjna** - Przeznaczona jest dla sprzętu wykorzystywanego w hotelach, spa, szkołach, ośrodkach rehabilitacji, klubach fitness oraz siłowniach, itp. (**okres gwarancji: 12 miesięcy**).

Brak informacji o wariancie gwarancji, na dowodzie zakupu (fakturze lub paragonie), domyślnie oznacza Gwarancje Domową.

Gwarancja obejmuje usunięcie usterek, które w sposób dający się udowodnić wynikają z zastosowania wadliwych materiałów lub są wynikiem błędów produkcyjnych.

Gwarancja nie obejmuje czynności związanych z konserwacją, czyszczeniem, regulacją i ze skręcaniem połączeń śrubowych danego przedmiotu, do których to czynności zobowiązany jest Kupujący we własnym zakresie i na własny koszt.

Dowodem udzielenia gwarancji są niniejsze Warunki gwarancji wraz z oświadczeniem Gwaranta zawartym na dowodzie zakupu (fakturze lub paragonie). W celu realizacji uprawnień z gwarancji

Kupujący winien okazać warunki gwarancji oraz dowód zakupu (paragon lub fakturę VAT). Gwarancja obowiązuje na terenie Polski.

6-miesięczna gwarancja na akumulator – gwarantujemy, że nominalna pojemność akumulatora nie spadnie poniżej 70% jego całkowitej pojemności w ciągu 6 miesięcy od sprzedaży produktu.

Uprawnienia z gwarancji nie przysługują w przypadku:

- a) uszkodzenia mechanicznego, które powstało w transporcie produktu do Kupującego za pomocą firm transportowych. Kupujący jest zobowiązany do sprawdzenia towaru przy dostawie, w celu wykrycia ewentualnych uszkodzeń w transporcie. W przypadku wykrycia takiego uszkodzenia, Kupujący zobowiązany jest niezwłocznie poinformować podmiot sprzedający oraz sporządzić protokół szkody z przewoźnikiem (firmą kurierską/pocztową). W przypadku braku sporządzenia protokołu szkody Gwarant nie ponosi odpowiedzialności za szkody spowodowane przez firmy kurierskie/pocztowe.
- b) Uszkodzenia i zużycie takich elementów jak: linki, paski, wtyki, gniazdka, przełączniki, przyciski, baterie, przewody, elementy gumowe, pedały, uchwyty z gąbki, kółka, łożyska, tapicerka, rączki itp., chyba że ujawniona w tych elementach wada nie jest skutkiem naturalnego zużycia, a powstała z przyczyny tkwiącej w tym elemencie.
- c) Drobnego, powierzchniowego zarysowania, odbarwienia lub spękania powłoki kryjącej.
- d) Używania przez Kupującego, niezgodnych z instrukcją obsługi sprzętu, środków eksploatacyjnych lub czyszczących.
- e) Niewłaściwego zabezpieczenia sprzętu przez Kupującego przed działaniem czynników zewnętrznych tj. wilgoci, temperatury, kurzu, itp.
- f) Niestosowania przez Kupującego wymaganych (zgodnie z instrukcją obsługi) materiałów eksploatacyjnych.
- g) Przeróbek i zmian konstrukcyjnych, dokonywanych przez Kupującego lub inne osoby nieuprawnione do tego działania przez Gwaranta.
- h) Normalnego użytkowania (normalne zużycie części eksploatacyjnych).
- i) Uszkodzenia sprzętu na skutek nieprawidłowego montażu przez Kupującego lub osoby trzecie.

W przypadku zasadności zgłoszenia reklamacyjnego Gwarant zapewnia transport i usługę serwisową przedmiotu gwarancji.

W przypadku braku zasadności zgłoszenia reklamacyjnego Kupujący będzie mógł odebrać przekazany przedmiot w siedzibie Gwaranta lub zamówić usługę wysyłki danego przedmiotu na własny koszt.

W wyjątkowych przypadkach, aby zdiagnozować usterkę i stwierdzić zasadność zgłoszenia reklamacyjnego Gwarant może zażądać przygotowania sprzętu do odbioru. Odbiór ten może być dokonany przez firmę spedycyjną, wówczas Kupujący zobowiązany jest przygotować towar w sposób bezpieczny do odbioru. Kupujący wyda przedmiot sprzedaży bez zanieczyszczeń, w opakowaniu oryginalnym lub zastępczym pozwalającym na przetransportowanie przedmiotu sprzedaży w stanie bezpiecznym.

Gwarant zobowiązany jest ustosunkować się do zgłoszenia gwarancyjnego w terminie do 14 dni. Naprawa gwarancyjna zostanie wykonana w najkrótszym możliwym terminie. W wyjątkowych przypadkach, gdy naprawa przedmiotu sprzedaży będzie wymagać sprowadzenia niedostępnych w Polsce lub nietypowych części z zagranicy, termin może być wydłużony. Kupujący zostanie poinformowany o takiej sytuacji drogą mailową lub telefonicznie.

Gwarant zobowiązuje się do naprawy uszkodzonego sprzętu w przypadku zasadności zgłoszenia gwarancyjnego. Wymiana towaru na nowy możliwa jest jedynie w przypadku braku możliwości naprawy sprzętu i gdy wada przedmiotu sprzedaży jest istotna. Zwrot kwoty zakupu za sprzęt jest możliwy jedynie w przypadku braku możliwości naprawy i braku możliwości wymiany na nowy oraz gdy wada jest istotna.

#### **Okresowe przeglądy techniczne sprzętu (dotyczy sprzętu przeznaczonego do użytku pół-komercyjnego oraz komercyjnego)**

Po upływie 6 i 12 miesięcy obowiązywania gwarancji, Gwarant zaleca przeprowadzenie przeglądu technicznego sprzętu. Wszystkie części, które zostaną wymienione w trakcie okresowego przeglądu

technicznego, zostaną użyte przez Gwaranta nieodpłatnie w ramach gwarancji (poza częściami zużyтыми w trakcie normalnego użytkowania). Kupujący zobowiązany jest jedynie do pokrycia kosztów przeglądu technicznego i dojazdu do klienta wg. indywidualnej wyceny. Wiążącej wyceny dokonuje dział serwisowy Gwaranta.

### **Zgłoszenia gwarancyjne**

W celu zgłoszenia reklamacyjnego należy przesłać FORMULARZ GWARANCYJNY za pomocą strony internetowej Gwaranta [www.e-insportline.pl](http://www.e-insportline.pl).

Formularz gwarancyjny powinien zawierać takie informacje jak:

Imię i Nazwisko / Numer telefonu / Adres / Dowód zakupu / Nazwa produktu / Opis Wady.

Klient zostanie poinformowany o zakończeniu i wyniku reklamacji przez e-mail lub telefonicznie.



inSPORTline Polska  
Ciemiętniki 19, 29-120 Kluczewsko  
Telefon: +48 510 275 999  
E-mail: [biuro@e-insportline.pl](mailto:biuro@e-insportline.pl)  
NIP: 6090063070, REGON: 260656756