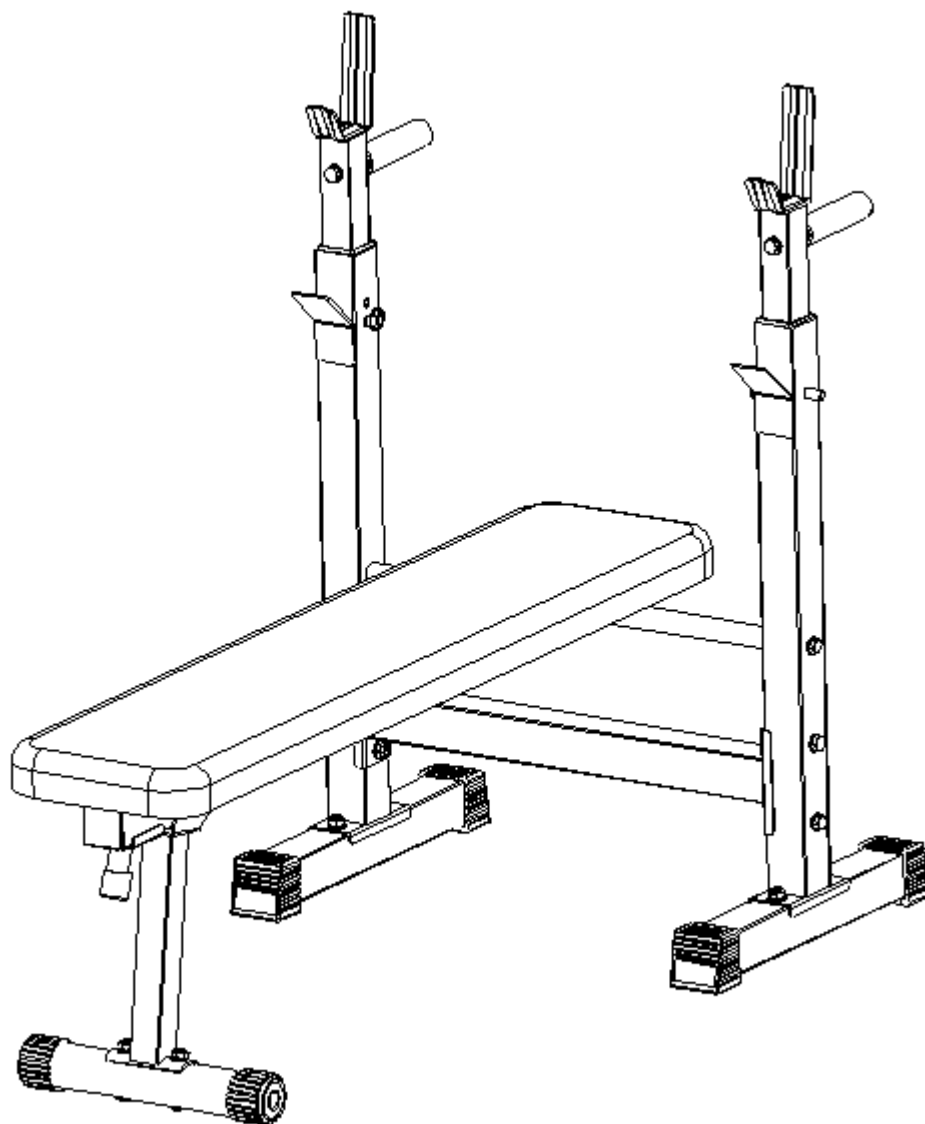




INSTRUKCJA OBSŁUGI – PL

IN 22651 Ławka wielofunkcyjna inSPORTline Hero B30



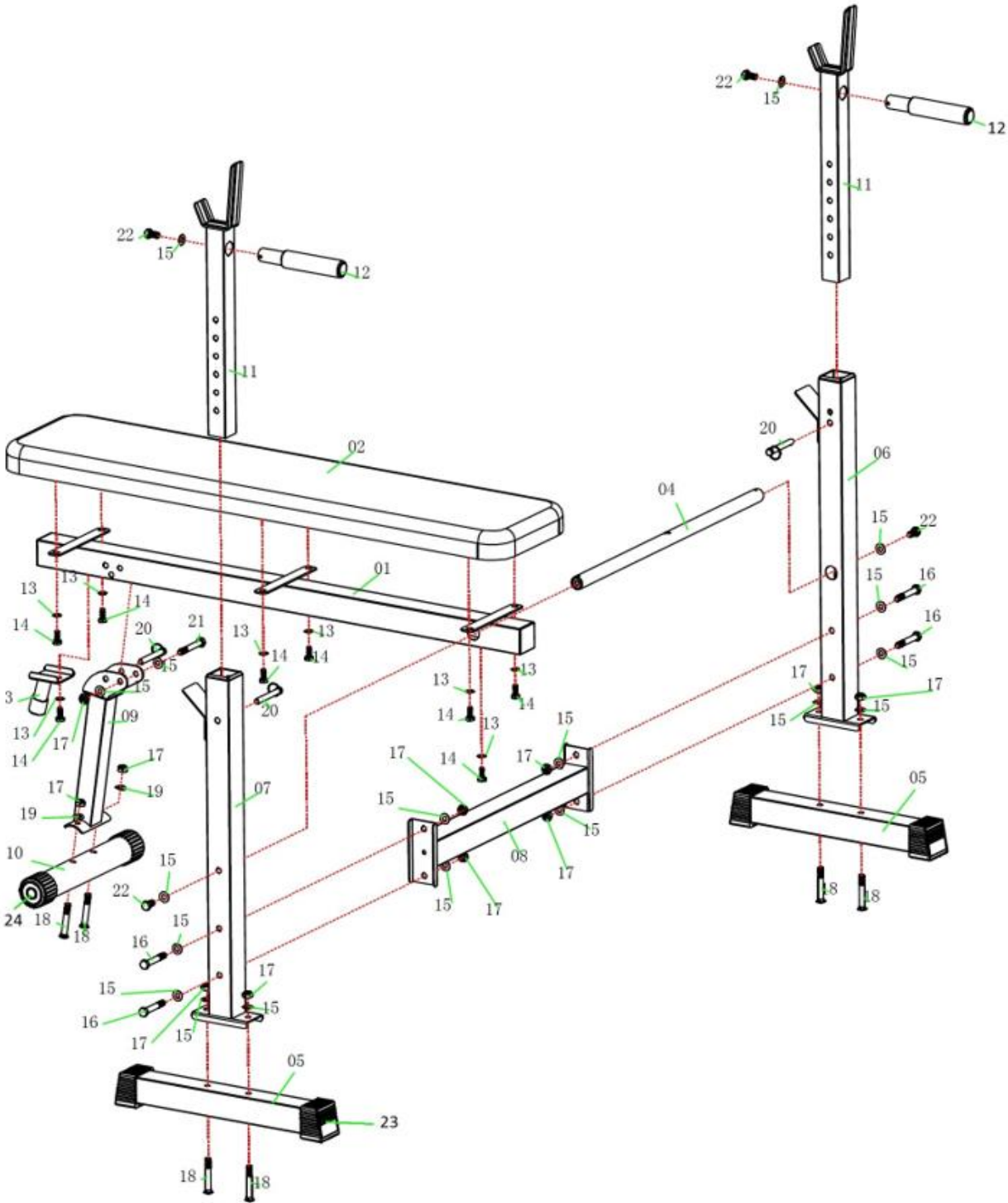
SPIS TREŚCI

INSTRUKCJA BEZPIECZEŃSTWA.....	3
SCHEMAT	4
LISTA CZĘŚCI.....	5
MONTAŻ.....	5
INSTRUKCJE DOTYCZĄCE ĆWICZEŃ.....	10
OCHRONA ŚRODOWISKA	11
WARUNKI GWARANCJI, ZGŁOSZENIA GWARANCYJNE	12

INSTRUKCJA BEZPIECZEŃSTWA

- Przeczytaj uważnie instrukcję przed montażem i użyciem urządzenia, aby uniknąć obrażeń. Poinstruj innych użytkowników o bezpieczeństwie.
- Montuj, konserwuj i używaj produktu tylko zgodnie z instrukcją. Nie dokonuj nieautoryzowanych modyfikacji produktu.
- Regularnie sprawdzaj wszystkie śruby i nakrętki. Regularnie sprawdzaj, czy nie ma uszkodzeń lub zużycia. Nie używaj uszkodzonego lub zużytego produktu.
- Ćwicz rozsądnie. Jeśli poczujesz zawroty głowy, przestań ćwiczyć i skontaktuj się z lekarzem.
- Przed rozpoczęciem ćwiczeń wykonaj rozgrzewkę.
- Przed rozpoczęciem programu ćwiczeń skonsultuj się z lekarzem. Jest to szczególnie konieczne, jeśli masz ponad 35 lat lub masz komplikacje zdrowotne.
- Trzymaj z dala od dzieci i zwierząt. Tylko osoba dorosła może montować i używać urządzenia.
- Po montażu sprawdź wszystkie komponenty. Jeśli znajdziesz jakieś braki, skontaktuj się z serwisem.
- Zachowaj szczególną ostrożność podczas montażu. Skorzystaj z pomocy innej osoby dorosłej dla większego bezpieczeństwa.
- Niewłaściwe lub nadmierne ćwiczenia mogą spowodować poważne problemy zdrowotne lub obrażenia. Sprawdź wszystkie zasady bezpieczeństwa. Poinstruj innych potencjalnych użytkowników o możliwych zagrożeniach.
- Noś odpowiednią odzież podczas ćwiczeń. Unikaj zbyt luźnych ubrań, które łatwo mogą się zaczepić. Noś buty sportowe.
- Wszystkie części należy regularnie sprawdzać i w razie potrzeby natychmiast wymieniać. Naprawy muszą być wykonywane przez specjalistyczny serwis.
- Przestrzegaj wszystkich instrukcji bezpieczeństwa. Przeczytaj uważnie wszystkie etykiety i ostrzeżenia.
- Trzymaj kończyny z dala od ruchomych części. Wybierz tylko dozwoloną wagę i nie przemęczaj się.
- Żadna regulowana część nie może uniemożliwić użytkownikowi ruchu
- Nie używaj urządzenia na zewnątrz lub w pobliżu wody.
- Tylko dla jednej osoby jednocześnie. Nie modyfikuj produktu.
- Ustaw urządzenie na płaskiej i stabilnej powierzchni. Użyj maty ochronnej, aby zabezpieczyć podłogę. Trzymaj z dala od innych urządzeń w pomieszczeniu, min. 0,6 m.
- Kategoria H: (zgodnie z EN 957) nadaje się do użytku domowego.
- **OSTRZEŻENIE:** nadmierne rozciąganie podczas treningu może spowodować poważne obrażenia lub śmierć. Jeśli poczujesz zawroty głowy, natychmiast przestań ćwiczyć.
- **Maksymalna nośność:** 200 kg (użytkownik + obciążenia)

SCHEMAT



LISTA CZĘŚCI

Nr	Nazwa	Ilość	Nr	Nazwa	Ilość
1	Rama główna	1	13	Podkładka $\varnothing 8$	8
2	Poduszka	1	14	Śruba M8x20	8
3	Uchwyt	1	15	Podkładka $\varnothing 10$	18
4	Pręt	1	16	Śruba M10x65	4
5	Stabilizator tylny	2	17	Nakrętka M10	11
6	Lewy uchwyt na sztangę (L)	1	18	Śruba wózka M10x65	6
7	Prawy uchwyt na sztangę (R)	1	19	Podkładka zakrzywiona $\varnothing 10$	2
8	Rama łącząca	1	20	Zawleczka $\varnothing 10 \times 80$	3
9	Rama nośna przednia	1	21	Śruba M10x70	1
10	Stabilizator przedni	1	22	Śruba M10x20	4
11	Regulowane ramy	2	23	Zaślepka	4
12	Uchwyty do dipów	2	24	Zaślepka okrągła	2

MONTAŻ

OSTRZEŻENIE

Montaż może wykonać tylko osoba dorosła.

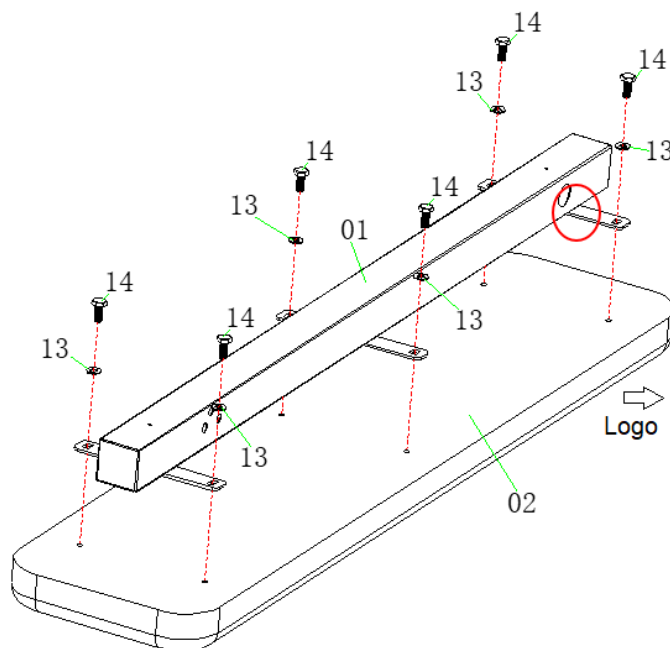
Zalecamy montaż we dwie osoby.

Po montażu upewnij się, że wszystkie części są dobrze dokręcone.

Krok 1

Przymocuj poduszkę (2) do ramy głównej (1) za pomocą 6 śrub (14) i 6 podkładek (13).

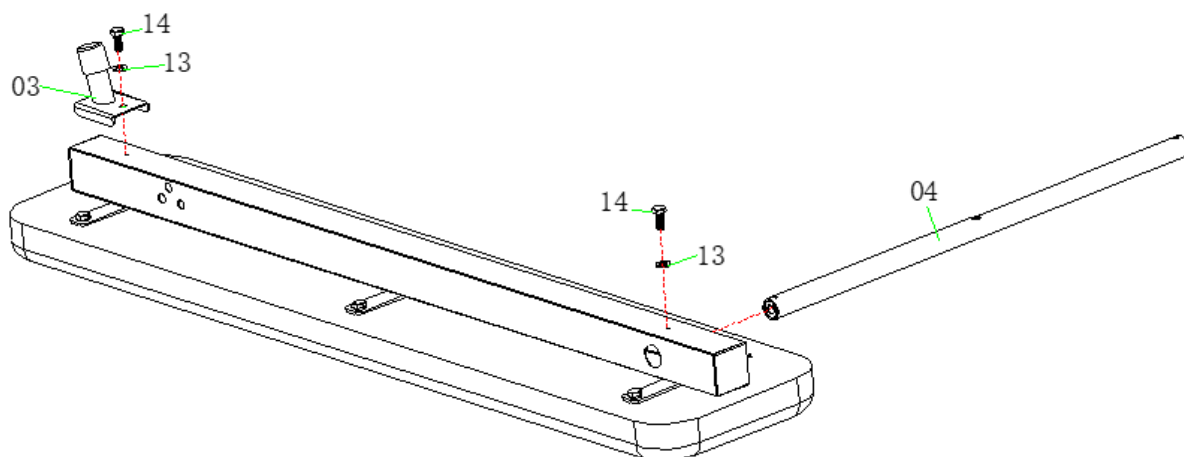
Uwaga: Logo i duży otwór w ramie głównej muszą być skierowane w tym samym kierunku.



Krok 2

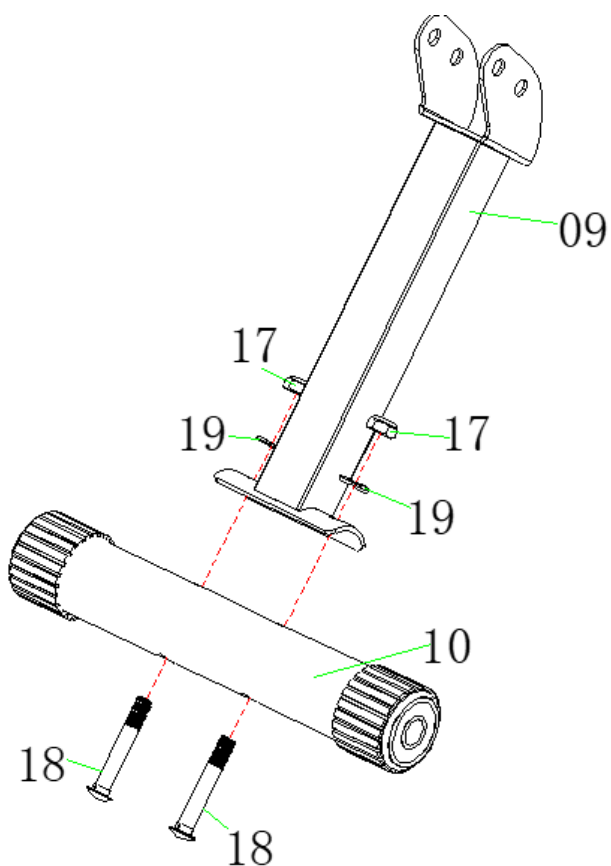
Przymocuj uchwyt (3) do ramy głównej (1) za pomocą śruby (14) i podkładki (13).

Włóż pręt (4) do ramy głównej (1) i zabezpiecz go śrubą (14) i podkładką (13).



Krok 3

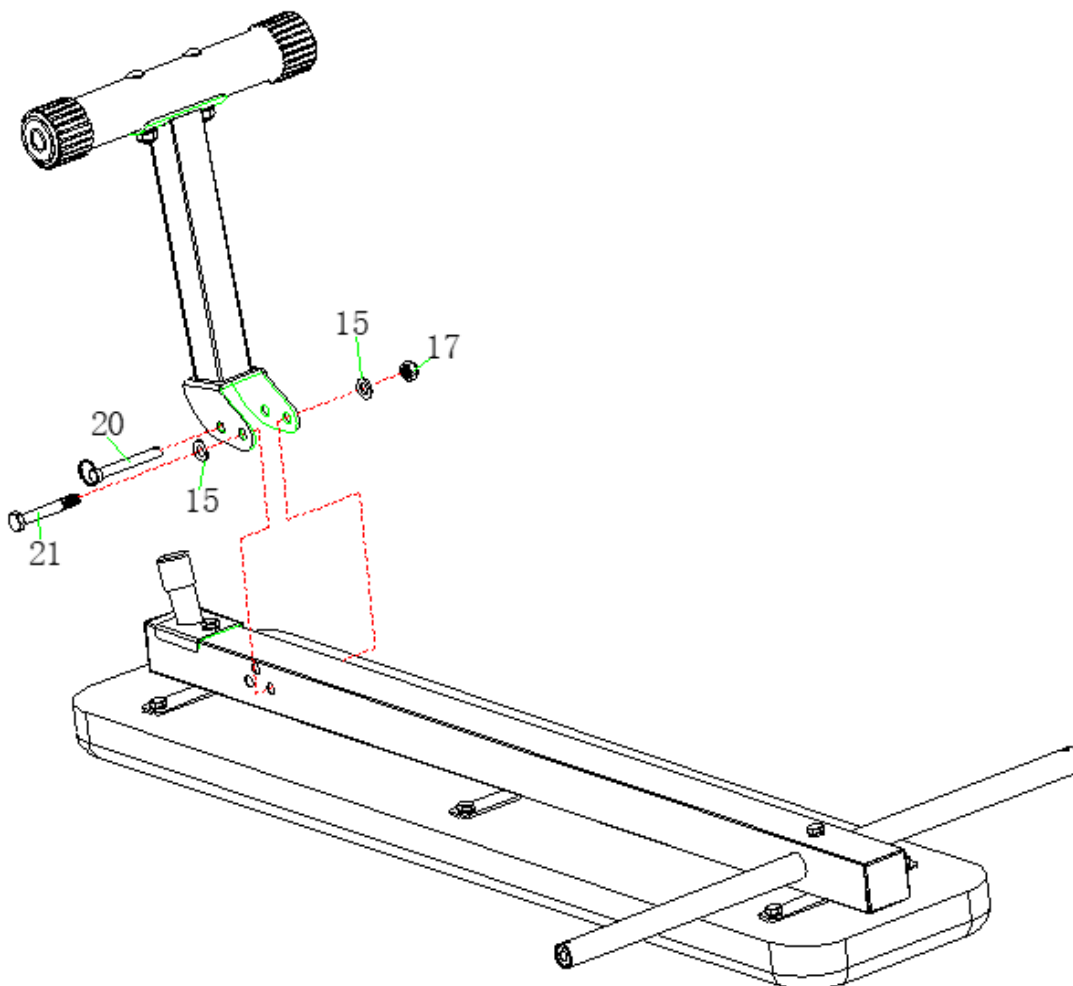
Przymocuj stabilizator (10) do wspornika przedniego (9) za pomocą 2 śrub (18), 2 podkładek (19) i 2 nakrętek (17).



Krok 4

Przymocuj wspornik przedni (9) do ramy głównej (1) za pomocą śruby (21), 2 podkładek (15) i nakrętek (17).

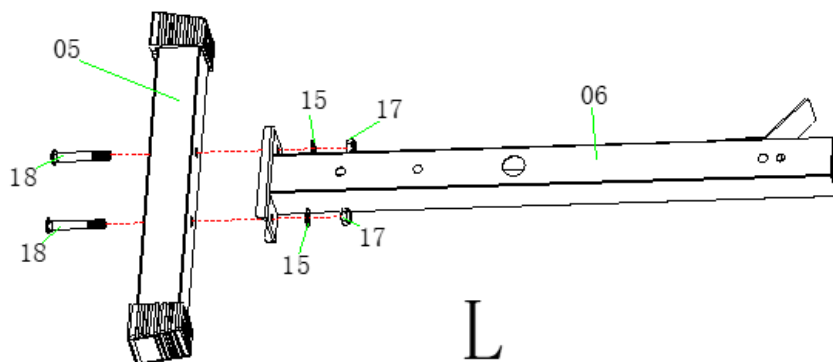
Zabezpiecz wspornik (9) zawleczką (20).

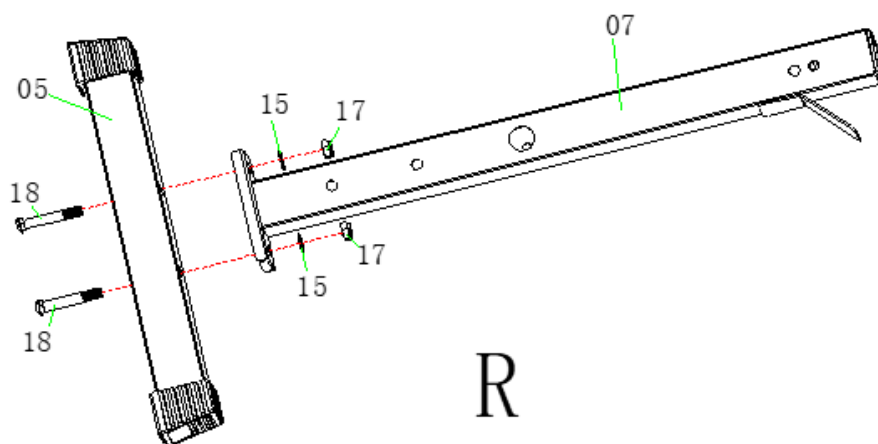


Krok 5

Przymocuj stabilizator (5) do uchwytu (6) za pomocą 2 śrub (18), 2 podkładek (15) i 2 nakrętek (17).

Powtórz dla drugiego uchwytu (7).



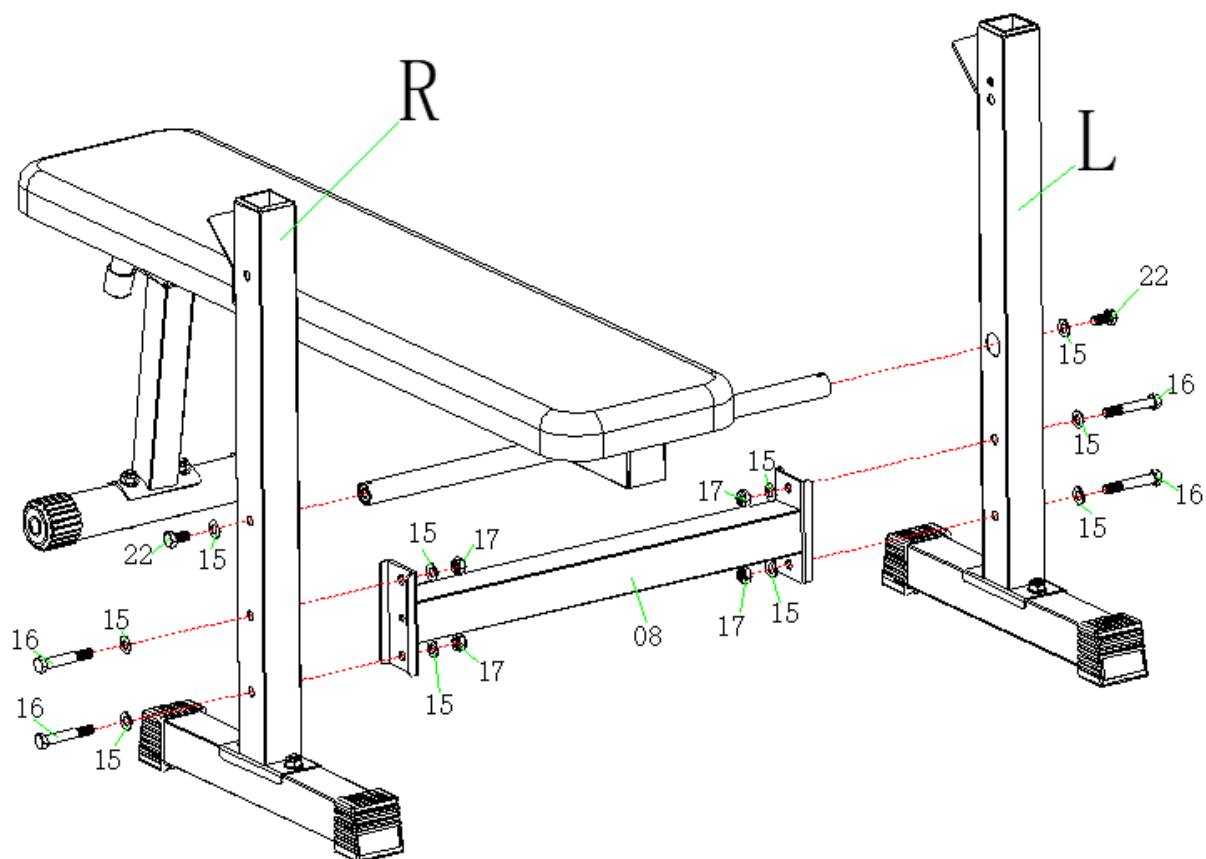


Krok 6

Przymocuj uchwyty (6 i 7) do ramy głównej (1).

Połącz uchwyty (6 i 7) z ramą (8) za pomocą 4 śrub (16), 8 podkładek (15) i 4 nakrętek (17).

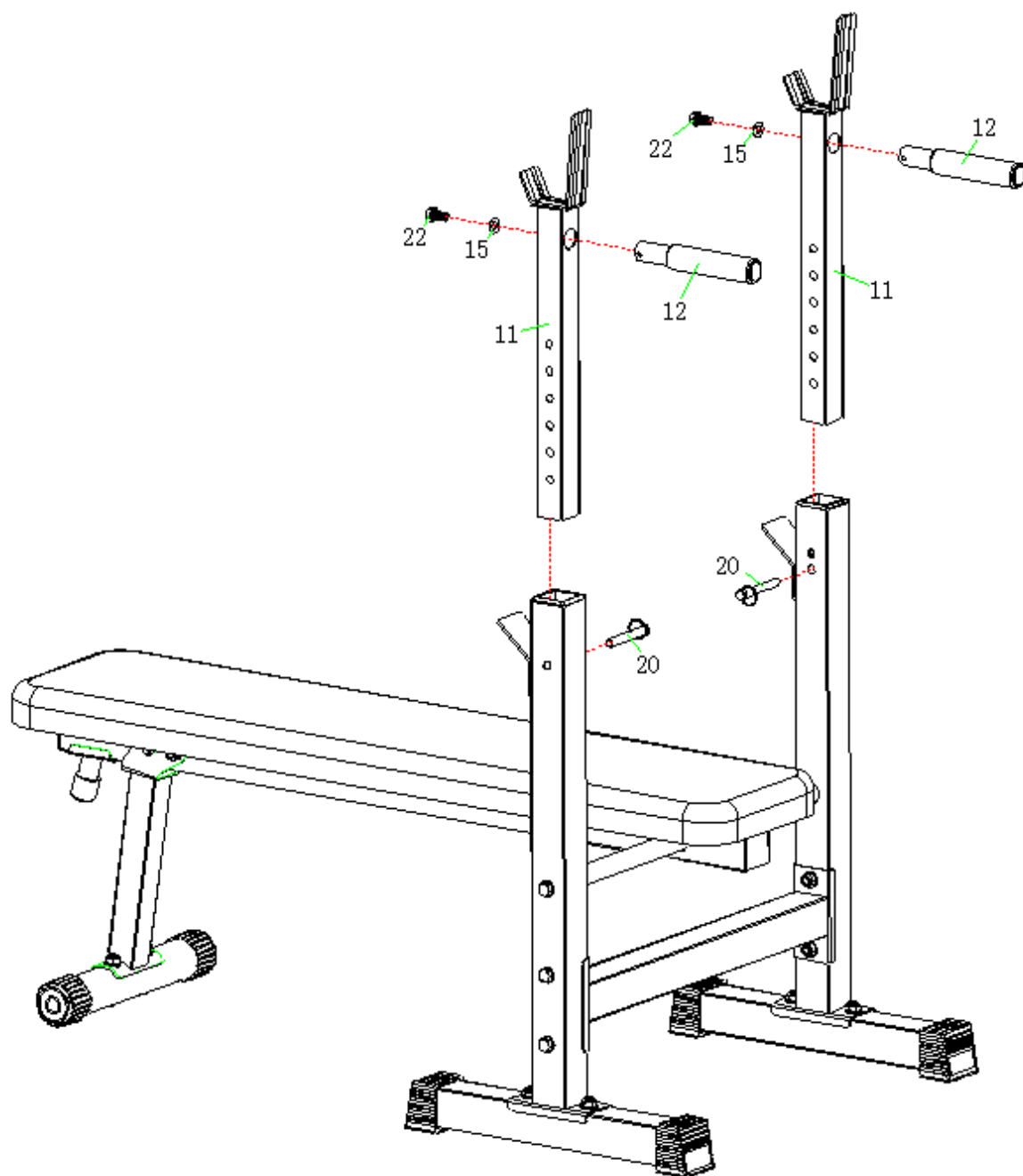
Przymocuj uchwyty (6 i 7) do drążka (4) za pomocą 2 śrub (22) i 2 podkładek (15).



Krok 7

Włożyć ramy (11) do uchwytów i zabezpieczyć 2 kołkami (20).

Przymocuj uchwyty do dipów (12) do ram (11) za pomocą 2 śrub (22) i 2 podkładek (15).

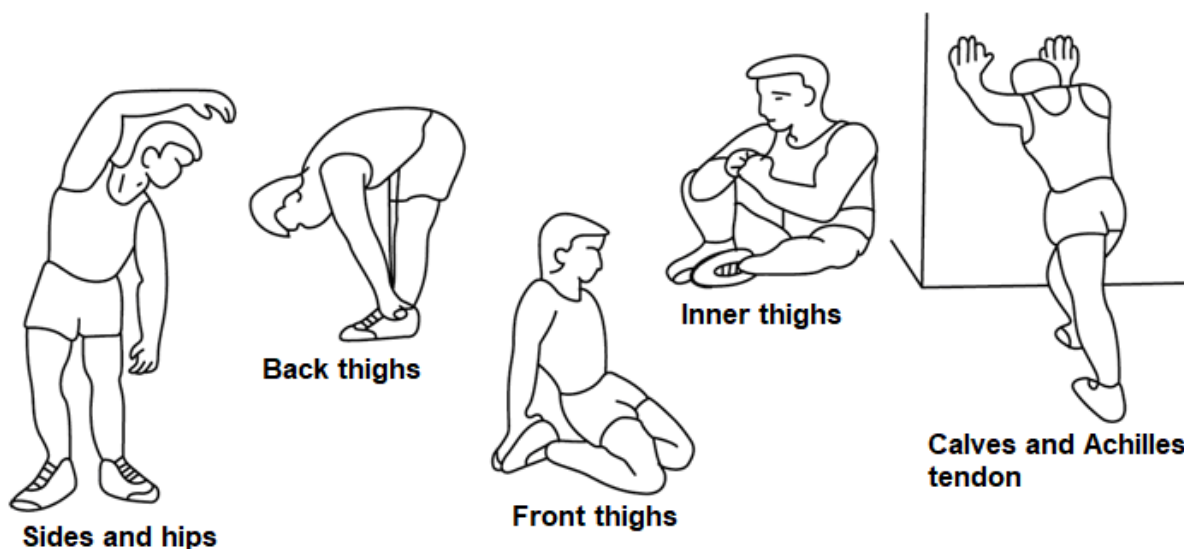


INSTRUKCJE DOTYCZĄCE ĆWICZEŃ

Ćwiczenia są korzystne dla zdrowia, poprawiają kondycję fizyczną, kształtują mięśnie i, w połączeniu ze zrównoważoną kalorycznie dietą, prowadzą do utraty wagi.

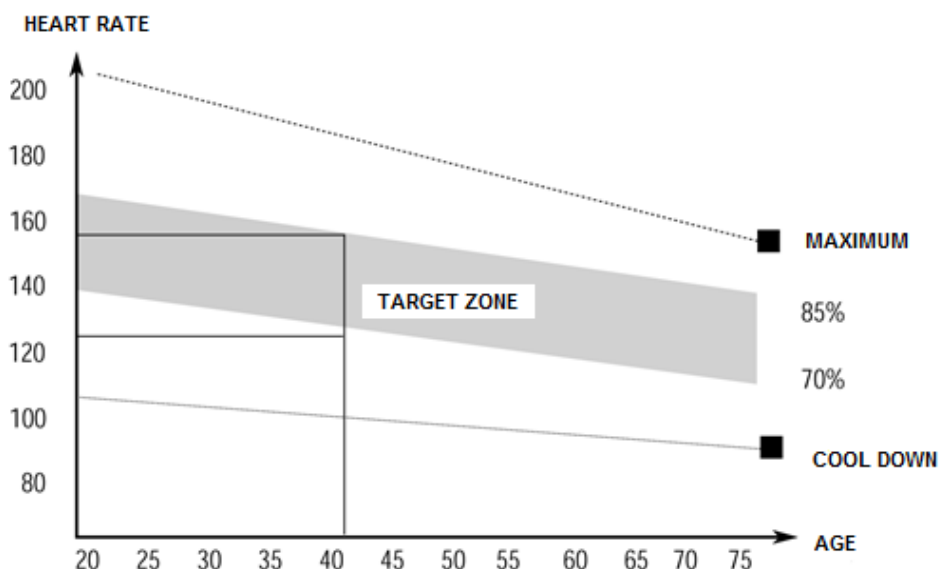
1. ROZGRZEWKĄ

Faza ta służy poprawie krążenia krwi w całym ciele i rozgrzaniu mięśni, aby zmniejszyć ryzyko drgawek i uszkodzenia mięśni. Zalecamy wykonywanie ćwiczeń rozciągających poniżej. Podczas przeciągania pozostań w pozycji końcowej przez około 30 sekund, nie wykonuj gwałtownych ruchów.



2. ĆWICZENIA

Ta faza jest najbardziej wymagającą fizycznie częścią. Regularne ćwiczenia wzmacniają mięśnie. Możesz samodzielnie określić tempo, ale bardzo ważne jest, aby było ono takie samo podczas ćwiczenia. Tętno powinno mieścić się w strefie docelowej (patrz rysunek poniżej).



Ta faza powinna trwać co najmniej 12 minut. Większość ludzi ćwiczy przez 15-20 minut.

3. COOLDOWN (FAZA WYCISZENIA)

Ta faza służy uspokojeniu układu sercowo-naczyniowego i rozluźnieniu mięśni. Powinno to zająć około 5 minut. Możesz powtórzyć rozgrzewkę lub kontynuować ćwiczenie w wolniejszym tempie. Rozciąganie mięśni po wysiłku jest niezwykle ważne - musisz unikać nagłych ruchów.

Dzięki lepszej kondycji możesz wydłużyć i zwiększyć intensywność ćwiczeń. Trenuj regularnie, co najmniej trzy razy w tygodniu.

KSTAŁTOWANIE MIĘŚNI

Przy kształtowaniu mięśni ważne jest ustawienie dużego obciążenia. Mięśnie będą bardziej napięte, co może spowodować, że nie będziesz w stanie ćwiczyć tak długo, jak zwykle. Jeśli jednocześnie próbujesz poprawić swoją kondycję, musisz dostosować trening. Ćwicz w zwykły sposób podczas rozgrzewki i końcowych etapów treningu, ale zwiększ opór urządzenia na końcu ćwiczenia. Może być konieczne zwolnienie prędkości, aby utrzymać tętno na docelowym poziomie.

UTRATA MASY CIAŁA

Liczba spalonych kalorii zależy od długości i intensywności ćwiczenia. Istota jest taka sama jak w ćwiczeniach fitness, ale cel jest inny.

KONSERWACJA

1. Po ćwiczeniach zetrzyj pot, aby uniknąć korozji. Czyść urządzenie miękką szmatką i łagodnymi detergentami. Nie używaj ściernych środków czyszczących ani rozpuszczalników na częściach plastikowych.
2. W przypadku zwiększonego hałasu maszyny wszystkie śruby i połączenia należy sprawdzić i odpowiednio dokręcić.
3. Produkt należy umieszczać w czystych, wentylowanych i suchych pomieszczeniach.
4. Nie wystawiać urządzenia na bezpośrednie działanie promieni słonecznych.

OCHRONA ŚRODOWISKA

Po wygaśnięciu żywotności produktu lub jeśli ewentualna naprawa jest nieopłacalna, zutylizuj go zgodnie z lokalnymi przepisami i w sposób przyjazny dla środowiska na najbliższym złomowisku.

Poprzez odpowiednią utylizację chronisz środowisko i źródła naturalne. Ponadto możesz pomóc chronić zdrowie ludzkie. Jeśli nie masz pewności co do prawidłowej utylizacji, poproś lokalne władze o uniknięcie naruszenia prawa lub sankcji.

WARUNKI GWARANCJI, ZGŁOSZENIA GWARANCYJNE

Gwarant:

inSPORTline Polska

Ciemiętniki 19, 29-120 Kluczewsko

NIP: 6090063070, REGON: 260656756

Okres gwarancji rozpoczyna się od daty zakupu towaru przez klienta. Gwarancja udzielana jest w trzech wariantach:

1. **Gwarancja Domowa** - Przeznaczona jest dla sprzętu wykorzystywanego do użytku prywatnego, nie komercyjnego przez Kupującego będącego konsumentem. (**okres gwarancji: 24 miesiące**).
2. **Gwarancja Pół-komercyjna** - Przeznaczona jest dla sprzętu wykorzystywanego w hotelach, spa, szkołach, ośrodkach rehabilitacji, itp. (**okres gwarancji: 12 miesięcy**).
3. **Gwarancja Komercyjna** - Przeznaczona jest dla sprzętu wykorzystywanego w hotelach, spa, szkołach, ośrodkach rehabilitacji, klubach fitness oraz siłowniach, itp. (**okres gwarancji: 12 miesięcy**).

Brak informacji o wariancie gwarancji, na dowodzie zakupu (fakturze lub paragonie), domyślnie oznacza Gwarancje Domową.

Gwarancja obejmuje usunięcie usterek, które w sposób dający się udowodnić wynikają z zastosowania wadliwych materiałów lub są wynikiem błędów produkcyjnych.

Gwarancja nie obejmuje czynności związanych z konserwacją, czyszczeniem, regulacją i ze skręcaniem połączeń śrubowych danego przedmiotu, do których to czynności zobowiązany jest Kupujący we własnym zakresie i na własny koszt.

Dowodem udzielenia gwarancji są niniejsze Warunki gwarancji wraz z oświadczeniem Gwaranta zawartym na dowodzie zakupu (fakturze lub paragonie). W celu realizacji uprawnień z gwarancji Kupujący winien okazać warunki gwarancji oraz dowód zakupu (paragon lub fakturę VAT). Gwarancja obowiązuje na terenie Polski.

Uprawnienia z gwarancji nie przysługują w przypadku:

- a) Uszkodzenia mechanicznego, które powstało w transporcie produktu do Kupującego za pomocą firm transportowych. Kupujący jest zobowiązany do sprawdzenia towaru przy dostawie, w celu wykrycia ewentualnych uszkodzeń w transporcie. W przypadku wykrycia takiego uszkodzenia, Kupujący zobowiązany jest niezwłocznie poinformować podmiot sprzedający oraz sporządzić protokół szkody z przewoźnikiem (firmą kurierską/pocztową). W przypadku braku sporządzenia protokołu szkody Gwarant nie ponosi odpowiedzialności za szkody spowodowane przez firmy kurierskie/pocztowe.
- b) Uszkodzenia i zużycie takich elementów jak: linki, paski, wtyki, gniazdka, przełączniki, przyciski, baterie, przewody, elementy gumowe, pedały, uchwyty z gąbki, kółka, łożyska, tapicerka, rączki itp., chyba że ujawniona w tych elementach wada nie jest skutkiem naturalnego zużycia, a powstała z przyczyny tkwiącej w tym elemencie.
- c) Drobne, powierzchniowe zarysowania, odbarwienia lub spękania powłoki kryjącej.
- d) Używania przez Kupującego, niezgodnych z instrukcją obsługi sprzętu, środków eksploatacyjnych lub czyszczących.
- e) Niewłaściwego zabezpieczenia sprzętu przez Kupującego przed działaniem czynników zewnętrznych tj. wilgoci, temperatury, kurzu, itp.
- f) Niestosowania przez Kupującego wymaganych (zgodnie z instrukcją obsługi) materiałów eksploatacyjnych.
- g) Przeróbek i zmian konstrukcyjnych, dokonywanych przez Kupującego lub inne osoby nieuprawnione do tego działania przez Gwaranta.
- h) Normalnego użytkowania (normalne zużycie części eksploatacyjnych).
- i) Uszkodzenia sprzętu na skutek nieprawidłowego montażu przez Kupującego lub osoby trzecie.

W przypadku zasadności zgłoszenia reklamacyjnego Gwarant zapewnia transport i usługę serwisową przedmiotu gwarancji.

W przypadku braku zasadności zgłoszenia reklamacyjnego Kupujący pokrywa koszty ewentualnego transportu i usługi serwisowej przedmiotu gwarancji.

W przypadku braku zasadności zgłoszenia reklamacyjnego Kupujący będzie mógł odebrać przekazany przedmiot w siedzibie Gwaranta lub zamówić usługę wysyłki danego przedmiotu na własny koszt.

W wyjątkowych przypadkach, aby zdiagnozować usterkę i stwierdzić zasadność zgłoszenia reklamacyjnego Gwarant może zażądać przygotowania sprzętu do odbioru. Odbiór ten może być dokonany przez firmę spedycyjną, wówczas Kupujący zobowiązany jest przygotować towar w sposób bezpieczny do odbioru. Kupujący wyda przedmiot sprzedaży bez zanieczyszczeń, w opakowaniu oryginalnym lub zastępczym pozwalającym na przetransportowanie przedmiotu sprzedaży w stanie bezpiecznym.

Gwarant zobowiązany jest ustosunkować się do zgłoszenia gwarancyjnego w terminie do 14 dni. Naprawa gwarancyjna zostanie wykonana w najkrótszym możliwym terminie. W wyjątkowych przypadkach, gdy naprawa przedmiotu sprzedaży będzie wymagać sprowadzenia niedostępnych w Polsce lub nietypowych części z zagranicy, termin może być wydłużony. Kupujący zostanie poinformowany o takiej sytuacji drogą mailową lub telefonicznie.

Gwarant zobowiązuje się do naprawy uszkodzonego sprzętu w przypadku zasadności zgłoszenia gwarancyjnego. Wymiana towaru na nowy możliwa jest jedynie w przypadku braku możliwości naprawy sprzętu i gdy wada przedmiotu sprzedaży jest istotna. Zwrot kwoty zakupu za sprzęt jest możliwy jedynie w przypadku braku możliwości naprawy i braku możliwości wymiany na nowy oraz gdy wada jest istotna.

Okresowe przeglądy techniczne sprzętu (dotyczy sprzętu przeznaczonego do użytku pół-komercyjnego oraz komercyjnego)

Po upływie 6 i 12 miesięcy obowiązywania gwarancji, Gwarant zaleca przeprowadzenie przeglądu technicznego sprzętu. Wszystkie części, które zostaną wymienione w trakcie okresowego przeglądu technicznego, zostaną użyte przez Gwaranta nieodpłatnie w ramach gwarancji (poza częściami zużyтыми w trakcie normalnego użytkowania). Kupujący zobowiązany jest jedynie do pokrycia kosztów przeglądu technicznego i dojazdu do klienta wg. indywidualnej wyceny. Wiążącej wyceny dokonuje dział serwisowy Gwaranta.

Zgłoszenia gwarancyjne

W celu zgłoszenia reklamacyjnego należy przesłać FORMULARZ GWARANCYJNY za pomocą strony internetowej Gwaranta www.e-insportline.pl.

Formularz gwarancyjny powinien zawierać takie informacje jak:

Imię i Nazwisko / Numer telefonu / Adres / Dowód zakupu / Nazwa produktu / Opis Wady.

Klient zostanie poinformowany o zakończeniu i wyniku reklamacji przez e-mail lub telefonicznie.



inSPORTline Polska
Ciemiętniki 19, 29-120 Kluczewsko
Telefon: +48 510 275 999
E-mail: biuro@e-insportline.pl
NIP: 6090063070, REGON: 260656756