



INSTRUKCJA UŻYTKOWANIA – PL
IN 22637 Kosz do koszykówki inSPORTline Oakland



SPIS TREŚCI

INSTRUKCJA BEZPIECZEŃSTWA.....	3
LISTA CZĘŚCI.....	4
MONTAŻ.....	7
TRANSPORT.....	14
REGULACJA WYSOKOŚCI.....	14
OCHRONA ŚRODOWISKA	14
WARUNKI GWARANCJI, ZGŁOSZENIA GWARANCYJNE	Błąd! Nie zdefiniowano zakładki.

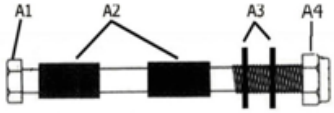
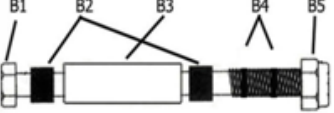

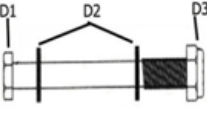
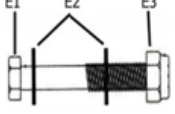
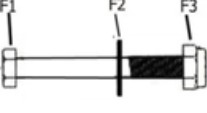
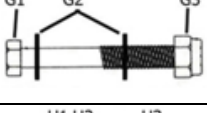
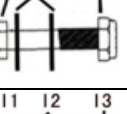
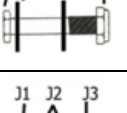
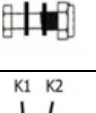
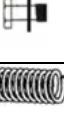

INSTRUKCJA BEZPIECZEŃSTWA







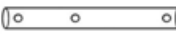

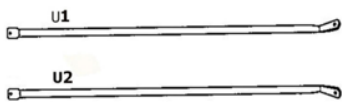

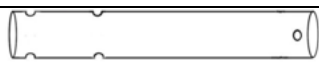


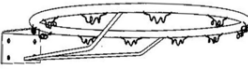
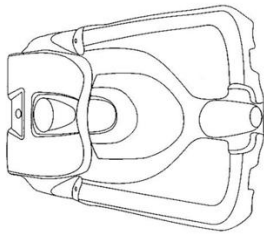
Przeczytaj uważnie instrukcję. Wyjmij wszystkie części i osprzęt z kartonu i umieść je na miękkiej i czystej powierzchni. Sprawdź, czy niczego nie brakuje. Prosimy o recykling wszystkich materiałów opakowaniowych.

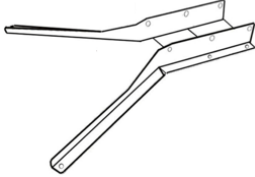
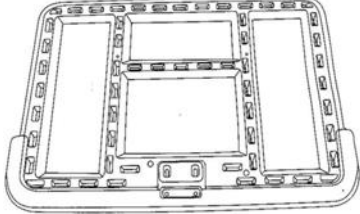



- Postępuj dokładnie według instrukcji. Niezastosowanie się do tych instrukcji może spowodować poważne obrażenia lub uszkodzenia.
- Właściciel musi upewnić się, że wszyscy użytkownicy znają i przestrzegają wszystkich zasad dotyczących operacji składowania.
- Aby zapewnić bezpieczeństwo, starannie składaj i konserwuj produkt.
- Jeśli używasz drabiny podczas montażu, używaj jej ze szczególną ostrożnością.
- Regularnie sprawdzaj, czy podstawa nie przecieka. Wycieki mogą spowodować nieoczekiwane przewrócenie się produktu.
- Prawidłowo osadź słupek. Niezastosowanie się do tego może doprowadzić do oddzielenia się tyczki podczas transportu lub zabawy.
- Klimat, korozja lub niewłaściwe użycie mogą prowadzić do obrażeń ciała lub uszkodzenia produktu.
- Jeśli potrzebujesz pomocy, skontaktuj się z obsługą klienta.
- Minimalna wysokość robocza to 1,98 m do spodu tablicy.
- Zaleca się wypełnienie podstawy piaskiem, a nie wodą. Jeśli napełniasz podstawę wodą, sprawdź, czy nie przecieka. Wyciek może doprowadzić do przewrócenia się produktu.
- Jeśli napełniasz podstawę wodą, opróżnij ją lub dodaj 7,57 litra środka przeciw zamarzaniu, zanim temperatura osiągnie lub spadnie poniżej 0 ° C. Zamarzająca woda może popękać podstawę.
- Bez podstawy wypełnionej wodą lub piaskiem nie można używać produktu. Produkt może się przewrócić i spowodować obrażenia lub śmierć.
- Przechowuj kosz w pozycji poziomej bez wypełnionej podstawy (umieść go na ziemi).
- Umieść kosz na stabilnej, równej powierzchni.
- Przed użyciem upewnij się, że produkt jest dobrze ustawiony i stabilny.
- Produkt nie jest zabawką.
- Nigdy nie używaj produktu w pobliżu wody.
- Podczas użytkowania noś wygodną odzież sportową. Zawsze noś buty sportowe.
- Nie dokonuj nieautoryzowanych modyfikacji.
- Dzieci mogą używać produktu tylko pod nadzorem rodziców.
- Montaż może przeprowadzić tylko osoba dorosła. Do montażu potrzebne są dwie osoby dorosłe.
- Regularnie sprawdzaj stan produktu. Natychmiast zaprzestań używania produktu, jeśli jest zużyty lub uszkodzony.
- Używać tylko oryginalnych części zamiennych.
- Nie noś biżuterii podczas użytkowania.
- Nie wspinaj się na stojak.
- Nie wieszaj się na obręczy.
- Nigdy nie rzucaj ani nie wieszaj się na koszu podczas wsadu.
- Skonsultuj się z lekarzem przed rozpoczęciem sesji ćwiczeń.

- **OSTRZEŻENIE:** Nadmierny wysiłek podczas treningu może spowodować poważne obrażenia lub śmierć. Jeśli poczujesz się źle, natychmiast przestań ćwiczyć!
- Może być przeznaczony dla szkół i klubów sportowych, do użytku wewnątrz i na zewnątrz.

LISTA CZĘŚCI

Nr	Parametry / Nazwa	Rysunek	Ilość
A1,A2,A3,A4	M12x180 mm		1
B1,B2,B3,B4,B5	M12x180 mm		2
C1,C2,C3,C4	M12x180 mm		2
D1,D2,D3	M10x100 mm		1
E1,E2,E3	M10x90 mm		2
F1,F2,F3	M8x120 mm		2
G1,G2,G3	M8x90 mm		2
H1,H2,H3	M8x45 mm		1
I1,I2,I3	M8x45 mm		2
J1,J2,J3	M8x20 mm		2
K1,K2	M8x16 mm		2
L	Mała sprężyna		2

M	Koła		2
N	Ośłona górnego słupka		1
O	Zaślepka		2
P	Siatka		1
Q	Wspornik		1
R	Duża sprężyna		2
S	Uchwyt na pręt do tablicy (krótki)		2
T	Uchwyt na pręt do tablicy (długi)		2
U1,U2	Pręty podtrzymujące słup		1
V	Oś		1
W	Górny słupek		1
X	Środkowy słupek		1
Y	Dolny słupek		1
AA	Obręcz		1
BB	Podstawa		1

CC	Wspornik tablicy		1
DD	Tablica		1
EE,FF	M12x180 mm		1
GG	Wewnętrzny drążek do regulacji wysokości		1
HH	Zewnętrzny drążek do regulacji wysokości		1

MONTAŻ

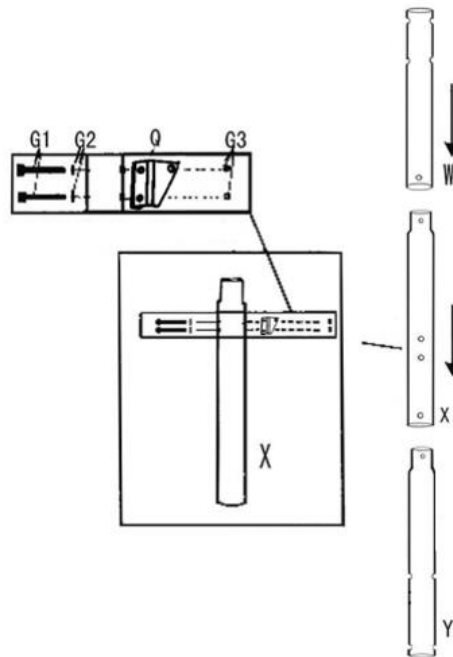
OSTRZEŻENIE!

Montaż może wykonać tylko osoba dorosła.

Zaleca się wykonanie montażu przez 4 osoby dorosłe.

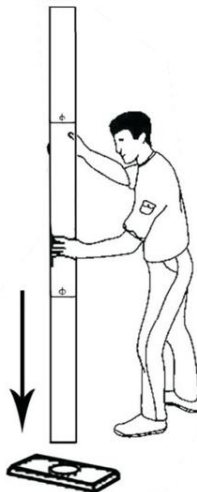
Krok 1

Utwórz słupek z części W, X, Y. Przymocuj wspornik Q do słupka X za pomocą śrub, podkładek i nakrętek G1, G2, G3.



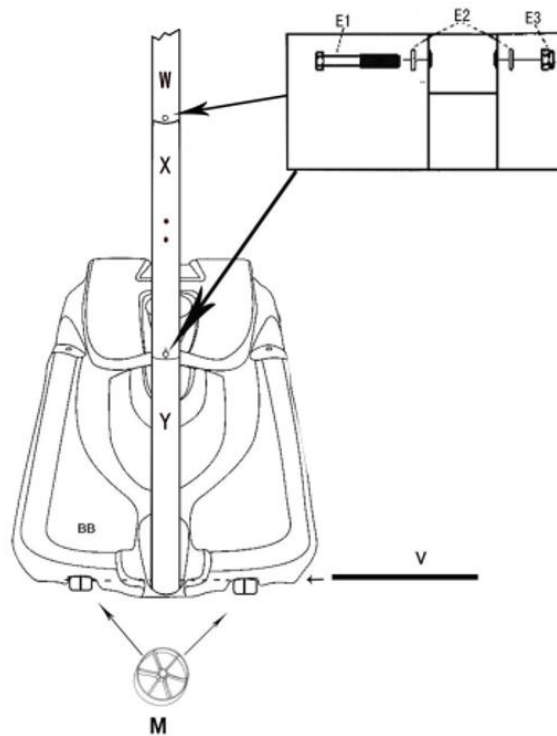
Krok 2

Połącz słupek kilkoma uderzeniami o kawałek drewna.



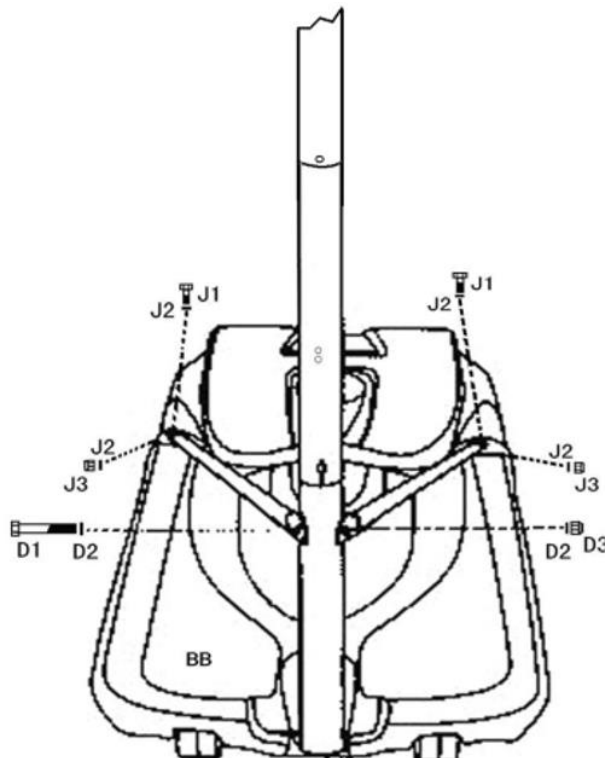
Krok 3

Połącz słupki W, X i Y za pomocą śrub, podkładek i nakrętek E1, E2, E3. Przymocuj koła M do podstawy BB za pomocą osi V. Następnie przymocuj dolny słupek Y do podstawy BB. Wspornik Q na słupku X musi być skierowany do tyłu.



Krok 4

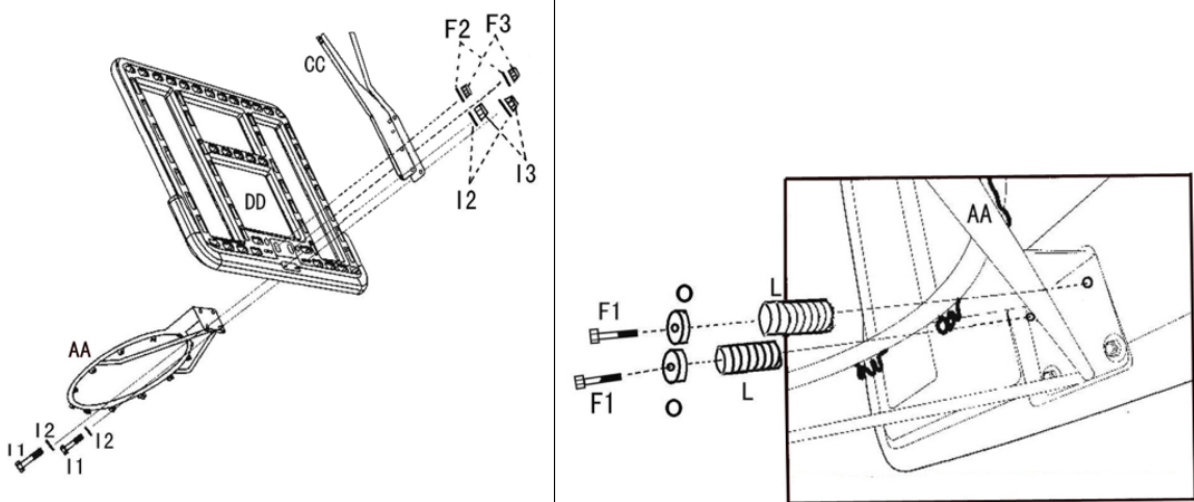
Zabezpiecz słupki W, X, Y wspornikami U1, U2. Podpory U1, U2 mocują do podstawy śruby suportu, podkładki i nakrętki J1, J2, J3 oraz do słupka Y za pomocą śrub, podkładek i nakrętek D1, D2, D3.



Krok 5

Przymocuj obręcz AA i wspornik CC do tablicy DD za pomocą śrub, podkładek i nakrętek F1, F2, F3 i I1, I2, I3.

Dwie małe sprężyny L są przymocowane z przodu obręczy AA za pomocą śrub, podkładek i nakrętek F1, F2, F3.

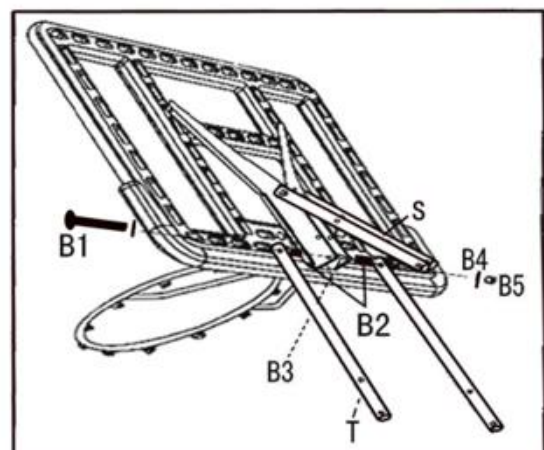
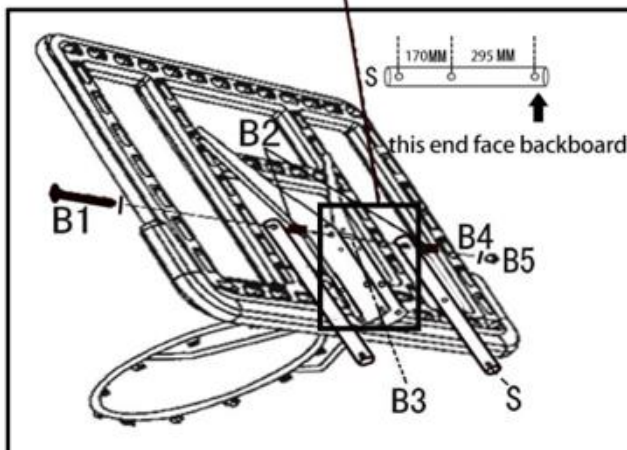
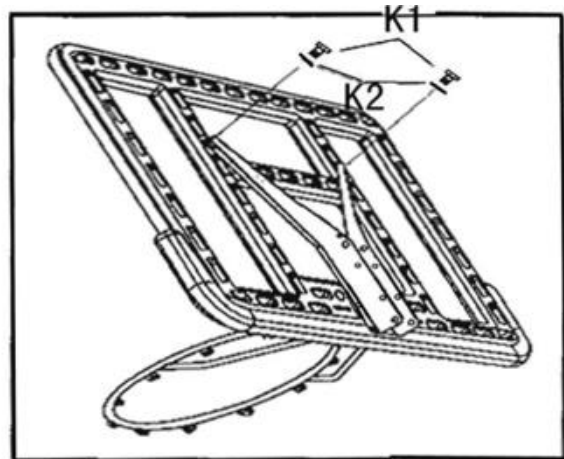
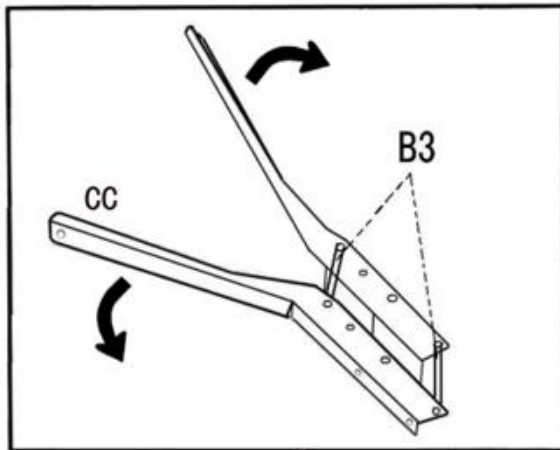


Krok 6

Otwórz wspornik płyty CC po obu stronach.

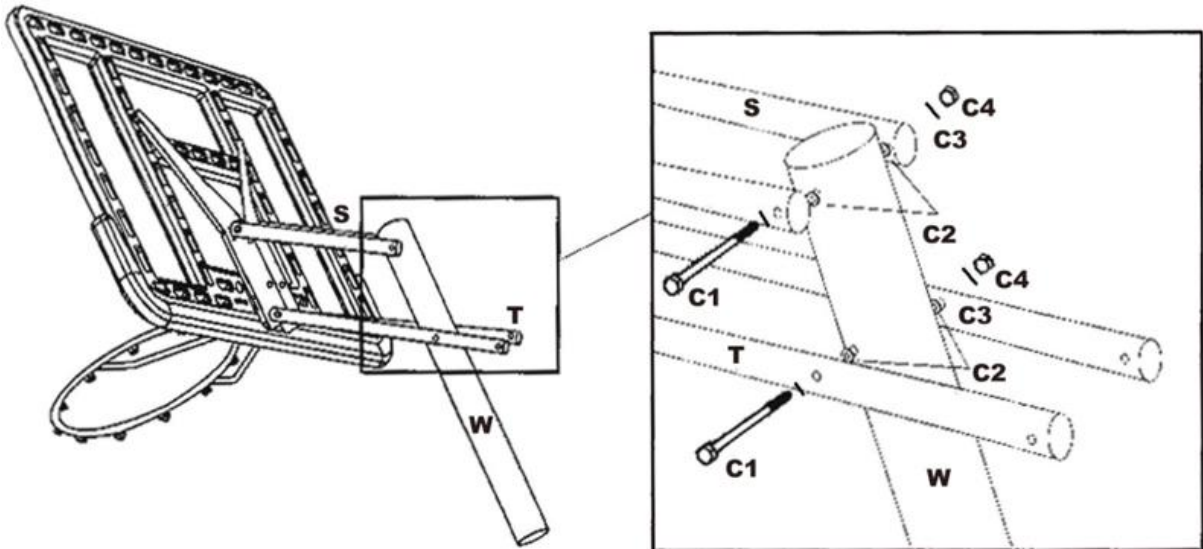
Przymocować wspornik tablicy do tablicy za pomocą śrub i podkładek K1, K2.

Następnie przymocuj pręty S, T do wspornika CC za pomocą śrub i podkładek B1, B2, B3, B4, B5. Przepust B3 należy wsunąć do wspornika CC.



Krok 7

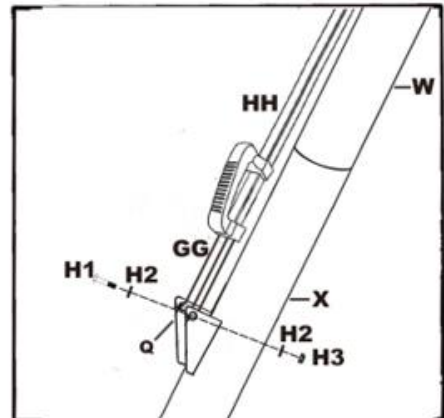
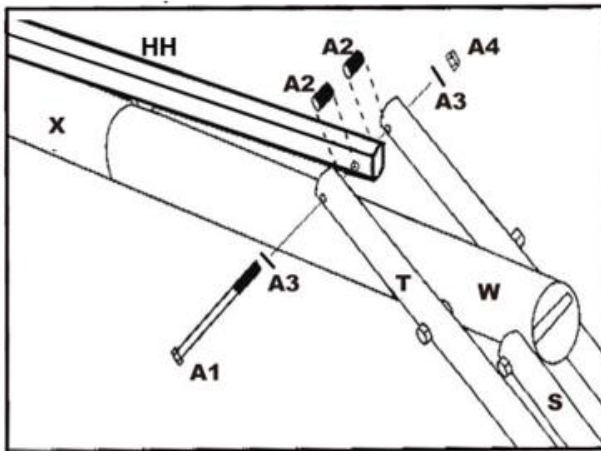
Pręty S, T są przymocowane do słupka W za pomocą śrub, podkładek i nakrętek C1, C2, C3, C4.



Krok 8

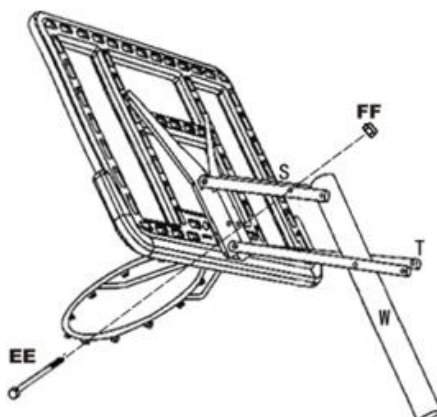
Przymocuj zewnętrzny drążek regulacji wysokości HH do drążka T za pomocą śrub, podkładek i nakrętek A1, A2, A3, A4, jak pokazano. Przepust A2 musi znajdować się między T a HH.

Wewnętrzny drążek regulacji wysokości GG przymocuj do wspornika Q za pomocą śrub, podkładek i nakrętek H1, H2, H3.



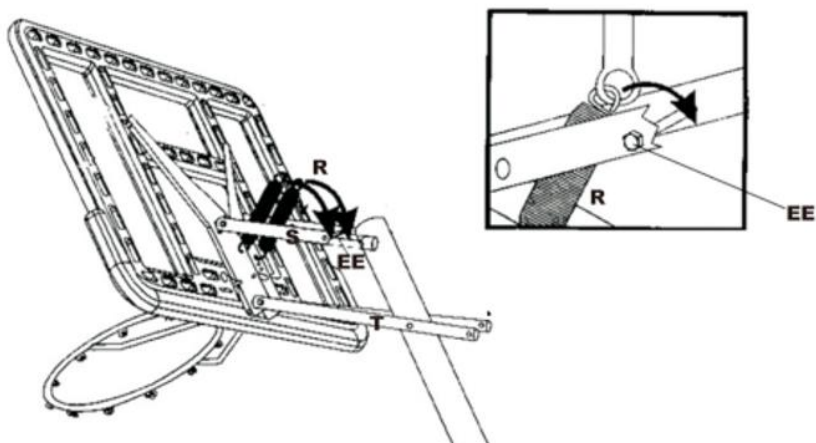
Krok 9

Przymocuj śrubę EE do drążków S dla dużych sprężyn R.



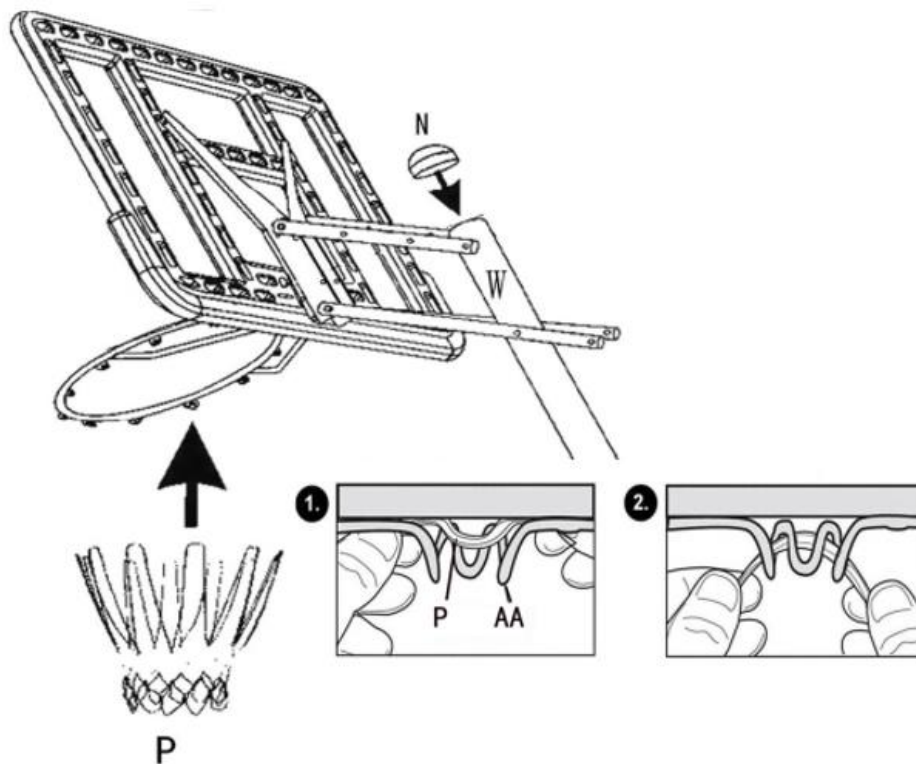
Krok 10

Przymocuj duże sprężyny R do uchwyty tablicy CC i do śruby EE.



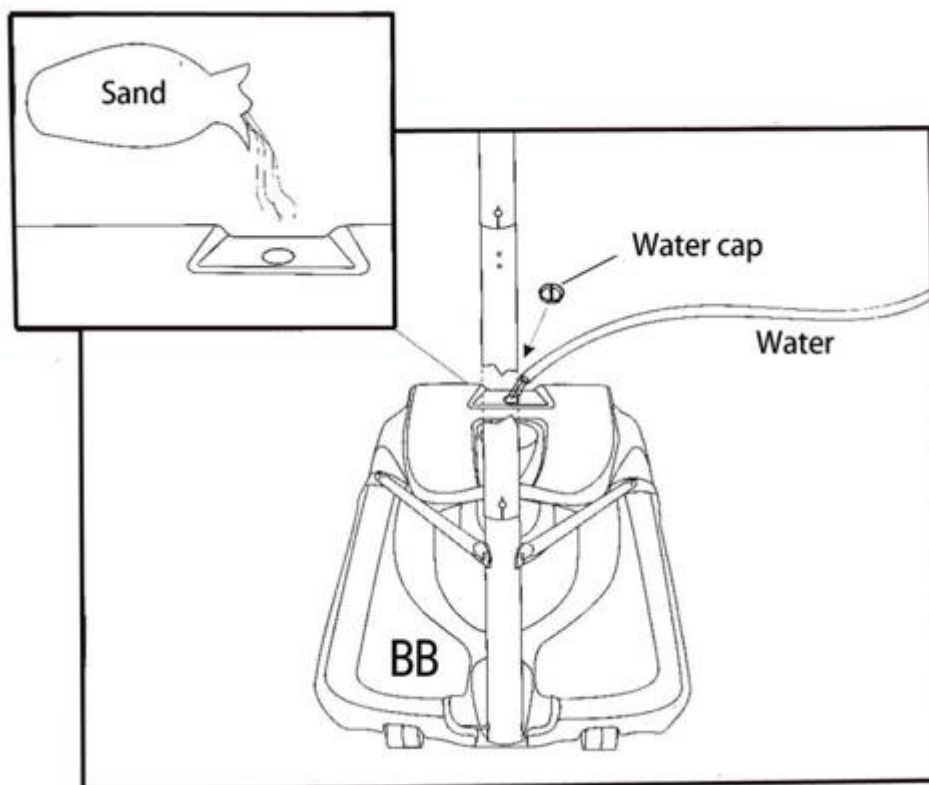
Krok 11

Na górnym słupie W załóż osłonę słupa N.
Zamocuj siatkę P na obręczy AA.



Krok 12

Wypełnij podstawę piaskiem lub wodą.

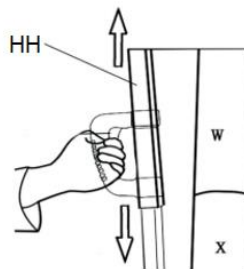


TRANSPORT

- Opuść kosz do najniższej pozycji.
- Chwyć słupek i przechyl podstawę na koła.
- Przesuń kosz na kółkach.
- Umieść kosz w wybranym miejscu.
- Sprawdź stabilność kosza.

REGULACJA WYSOKOŚCI

Regulacja wysokości za pomocą uchwyty HH.



OCHRONA ŚRODOWISKA

Po upływie okresu użytkowania produktu lub jeśli możliwa naprawa jest nieopłacalna, należy go zutylizować zgodnie z lokalnymi przepisami i w sposób przyjazny dla środowiska w najbliższym złomowisku.

Właściwa utylizacja zapewni ochronę środowiska i źródeł naturalnych. Ponadto możesz pomóc chronić zdrowie ludzkie. Jeśli nie masz pewności co do prawidłowej utylizacji, poproś lokalne władze o uniknięcie naruszenia prawa lub sankcji.

WARUNKI GWARANCJI, ZGŁOSZENIA GWARANCYJNE

Gwarant:

inSPORTline Polska

Ciemieńniki 19, 29-120 Kluczewsko

NIP: 6090063070, REGON: 260656756

Okres gwarancji rozpoczyna się od daty zakupu towaru przez klienta. Gwarancja udzielana jest w trzech wariantach:

1. **Gwarancja Domowa** - Przeznaczona jest dla sprzętu wykorzystywanego do użytku prywatnego, nie komercyjnego przez Kupującego będącego konsumentem. (**okres gwarancji: 24 miesiące**).
2. **Gwarancja Pół-komercyjna** - Przeznaczona jest dla sprzętu wykorzystywanego w hotelach, spa, szkołach, ośrodkach rehabilitacji, itp. (**okres gwarancji: 12 miesięcy**).
3. **Gwarancja Komercyjna** - Przeznaczona jest dla sprzętu wykorzystywanego w hotelach, spa, szkołach, ośrodkach rehabilitacji, klubach fitness oraz siłowniach, itp. (**okres gwarancji: 12 miesięcy**).

Brak informacji o wariancie gwarancji, na dowodzie zakupu (fakturze lub paragonie), domyślnie oznacza Gwarancje Domową.

Gwarancja obejmuje usunięcie usterek, które w sposób dający się udowodnić wynikają z zastosowania wadliwych materiałów lub są wynikiem błędów produkcyjnych.

Gwarancja nie obejmuje czynności związanych z konserwacją, czyszczeniem, regulacją i ze skręcaniem połączeń śrubowych danego przedmiotu, do których to czynności zobowiązany jest Kupujący we własnym zakresie i na własny koszt.

Dowodem udzielenia gwarancji są niniejsze Warunki gwarancji wraz z oświadczeniem Gwaranta zawartym na dowodzie zakupu (fakturze lub paragonie). W celu realizacji uprawnień z gwarancji Kupujący winien okazać warunki gwarancji oraz dowód zakupu (paragon lub fakturę VAT). Gwarancja obowiązuje na terenie Polski.

Uprawnienia z gwarancji nie przysługują w przypadku:

- a) uszkodzenia mechanicznego, które powstało w transporcie produktu do Kupującego za pomocą firm transportowych. Kupujący jest zobowiązany do sprawdzenia towaru przy dostawie, w celu wykrycia ewentualnych uszkodzeń w transporcie. W przypadku wykrycia takiego uszkodzenia, Kupujący zobowiązany jest niezwłocznie poinformować podmiot sprzedający oraz sporządzić protokół szkody z przewoźnikiem (firmą kurierską/pocztową). W przypadku braku sporządzenia protokołu szkody Gwarant nie ponosi odpowiedzialności za szkody spowodowane przez firmy kurierskie/pocztowe.
- b) Uszkodzenia i zużycie takich elementów jak: linki, paski, wtyki, gniazdka, przełączniki, przyciski, baterie, przewody, elementy gumowe, pedały, uchwyty z gąbki, kółka, łożyska, tapicerka, rączki itp., chyba że ujawniona w tych elementach wada nie jest skutkiem naturalnego zużycia, a powstała z przyczyny tkwiącej w tym elemencie.
- c) Drobne, powierzchniowe zarysowania, odbarwienia lub spękania powłoki kryjącej.
- d) Używania przez Kupującego, niezgodnych z instrukcją obsługi sprzętu, środków eksploatacyjnych lub czyszczących.
- e) Niewłaściwego zabezpieczenia sprzętu przez Kupującego przed działaniem czynników zewnętrznych tj. wilgoci, temperatury, kurzu, itp.
- f) Niestosowania przez Kupującego wymaganych (zgodnie z instrukcją obsługi) materiałów eksploatacyjnych.
- g) Przeróbek i zmian konstrukcyjnych, dokonywanych przez Kupującego lub inne osoby nieuprawnione do tego działania przez Gwaranta.
- h) Normalnego użytkowania (normalne zużycie części eksploatacyjnych).
- i) Uszkodzenia sprzętu na skutek nieprawidłowego montażu przez Kupującego lub osoby trzecie.

W przypadku zasadności zgłoszenia reklamacyjnego Gwarant zapewnia transport i usługę serwisową przedmiotu gwarancji.

W przypadku braku zasadności zgłoszenia reklamacyjnego Kupujący będzie mógł odebrać przekazany przedmiot w siedzibie Gwaranta lub zamówić usługę wysyłki danego przedmiotu na własny koszt.

W wyjątkowych przypadkach, aby zdiagnozować usterkę i stwierdzić zasadność zgłoszenia reklamacyjnego Gwarant może zażądać przygotowania sprzętu do odbioru. Odbiór ten może być dokonany przez firmę spedycyjną, wówczas Kupujący zobowiązany jest przygotować towar w sposób bezpieczny do odbioru. Kupujący wyda przedmiot sprzedaży bez zanieczyszczeń, w opakowaniu oryginalnym lub zastępczym pozwalającym na przetransportowanie przedmiotu sprzedaży w stanie bezpiecznym.

Gwarant zobowiązany jest ustosunkować się do zgłoszenia gwarancyjnego w terminie do 14 dni. Naprawa gwarancyjna zostanie wykonana w najkrótszym możliwym terminie. W wyjątkowych przypadkach, gdy naprawa przedmiotu sprzedaży będzie wymagać sprowadzenia niedostępnych w Polsce lub nietypowych części z zagranicy, termin może być wydłużony. Kupujący zostanie poinformowany o takiej sytuacji drogą mailową lub telefonicznie.

Gwarant zobowiązuje się do naprawy uszkodzonego sprzętu w przypadku zasadności zgłoszenia gwarancyjnego. Wymiana towaru na nowy możliwa jest jedynie w przypadku braku możliwości naprawy sprzętu i gdy wada przedmiotu sprzedaży jest istotna. Zwrot kwoty zakupu za sprzęt jest możliwy jedynie w przypadku braku możliwości naprawy i braku możliwości wymiany na nowy oraz gdy wada jest istotna.

Okresowe przeglądy techniczne sprzętu (dotyczy sprzętu przeznaczonego do użytku pół-komercyjnego oraz komercyjnego)

Po upływie 6 i 12 miesięcy obowiązywania gwarancji, Gwarant zaleca przeprowadzenie przeglądu technicznego sprzętu. Wszystkie części, które zostaną wymienione w trakcie okresowego przeglądu technicznego, zostaną użyte przez Gwaranta nieodpłatnie w ramach gwarancji (poza częściami zużytymi w trakcie normalnego użytkowania). Kupujący zobowiązany jest jedynie do pokrycia kosztów przeglądu technicznego i dojazdu do klienta wg. indywidualnej wyceny. Wiążącej wyceny dokonuje dział serwisowy Gwaranta.

Zgłoszenia gwarancyjne

W celu zgłoszenia reklamacyjnego należy przesłać FORMULARZ GWARANCYJNY za pomocą strony internetowej Gwaranta www.e-insportline.pl.

Formularz gwarancyjny powinien zawierać takie informacje jak:

Imię i Nazwisko / Numer telefonu / Adres / Dowód zakupu / Nazwa produktu / Opis Wady.

Klient zostanie poinformowany o zakończeniu i wyniku reklamacji przez e-mail lub telefonicznie.



inSPORTline Polska
Ciemiętniki 19, 29-120 Kluczewsko
Telefon: +48 510 275 999
E-mail: biuro@e-insportline.pl
NIP: 6090063070, REGON: 260656756