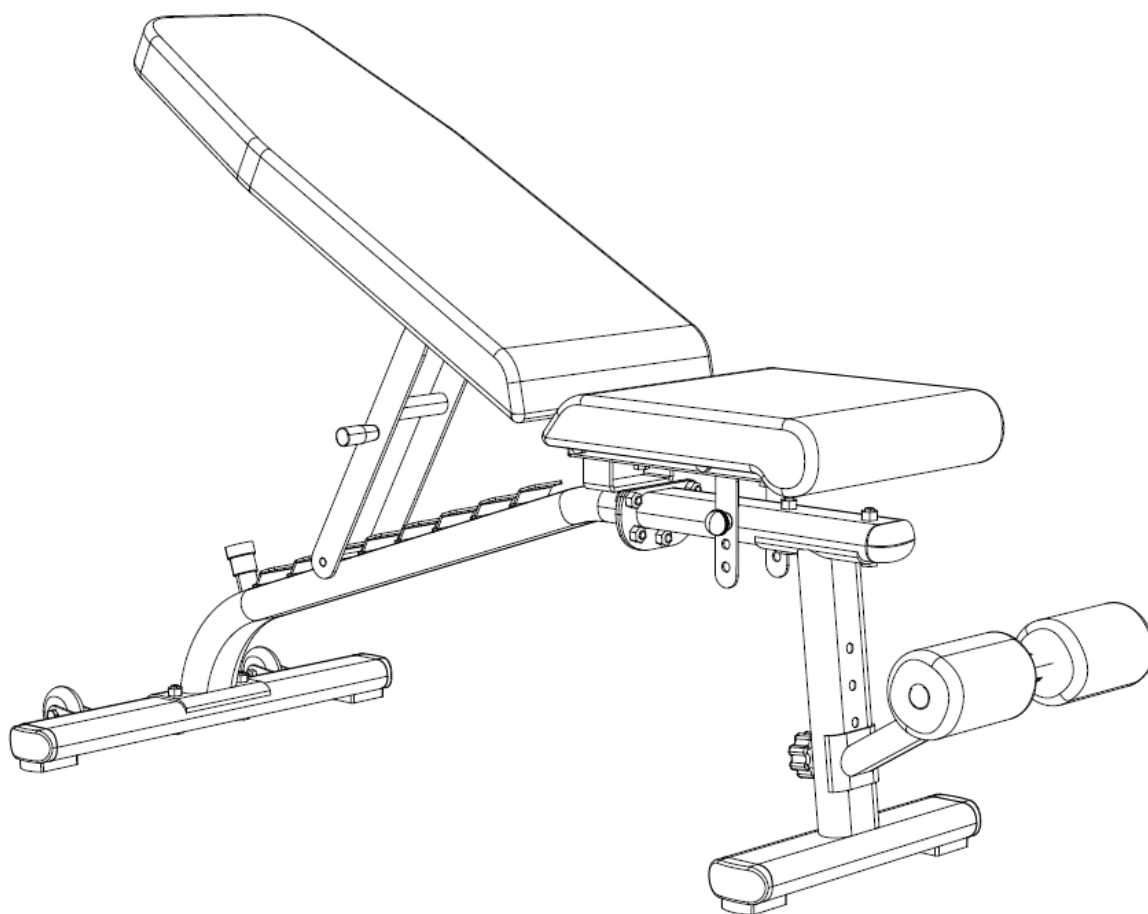




INSTRUKCJA OBSŁUGI – PL
IN 22337 Ławka regulowana inSPORTline AB055



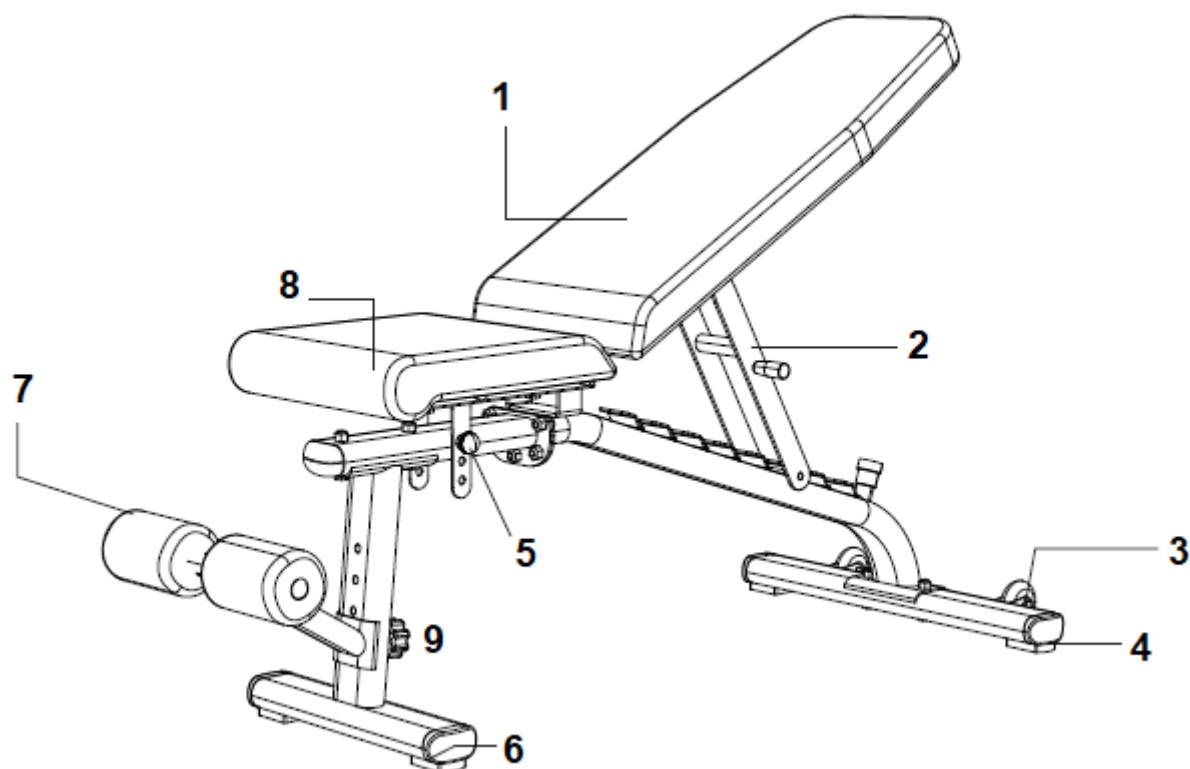
SPIS TREŚCI

INSTRUKCJA BEZPIECZEŃSTWA.....	3
OPIS PRODUKTU.....	4
LISTA CZĘŚCI.....	4
MONTAŻ.....	6
POZYCJE OPARCIA.....	9
REGULACJA POZYCJI SIEDZENIA.....	9
REGULACJA POŁOŻENIA WAŁKÓW PIANKOWYCH.....	10
REGULACJA POŁOŻENIA OPARCIA.....	10
KONSERWACJA.....	11
INSTRUKCJE DOTYCZĄCE ĆWICZEŃ.....	11
OCHRONA ŚRODOWISKA.....	12
WARUNKI GWARANCJI, ZGŁOSZENIA GWARANCYJNE.....	13

INSTRUKCJA BEZPIECZEŃSTWA

- Przed użyciem i montażem przeczytaj instrukcję i zachowaj ją do wykorzystania w przyszłości.
- Trzymaj poza zasięgiem dzieci i zwierząt.
- Tylko dla jednej osoby jednocześnie.
- Jeśli wystąpią nudności, ból w klatce piersiowej lub inne nietypowe objawy fizyczne, natychmiast przerwij ćwiczenia.
- Trzymaj kończyny z dala od ruchomych części.
- Ustaw urządzenie na płaskiej, stabilnej i czystej powierzchni.
- Zawsze noś odpowiednią odzież i obuwie sportowe, nie noś luźnej odzieży ani biżuterii.
- Używaj tylko do celów, do których maszyna została zaprojektowana.
- Nie dokonuj nieautoryzowanych modyfikacji.
- Usuń wszystkie ostre przedmioty wokół urządzenia podczas użytkowania.
- Ze względów bezpieczeństwa należy zachować co najmniej 0,6 m wolnej przestrzeni wokół urządzenia.
- Osoby o ograniczonych zdolnościach umysłowych lub fizycznych nie mogą używać maszyny.
- Zawsze rozgrzewaj mięśnie przed treningiem.
- Jeśli na maszynie pojawią się ostre krawędzie, natychmiast zaprzestań jej używania.
- Nie kładź ostrych przedmiotów na urządzeniu. Regulowane części nie powinny kolidować z ruchem użytkownika.
- Sprawdź maszynę przed każdym użyciem; upewnij się, że wszystkie połączenia są dobrze zabezpieczone.
- **Maksymalna nośność:** 250 kg w pozycji płaskiej, 200 kg w pozycji pochyłej oparcia.
- **Kategoria:** H do użytku domowego
- **OSTRZEŻENIE:** Przed rozpoczęciem jakiegokolwiek programu ćwiczeń skonsultuj się z lekarzem. Jest to szczególnie ważne w przypadku osób, które miały wcześniej problemy zdrowotne. Sprzedawca nie ponosi odpowiedzialności za obrażenia ciała lub szkody majątkowe poniesione przez produkt lub w wyniku jego użytkowania.

OPIS PRODUKTU

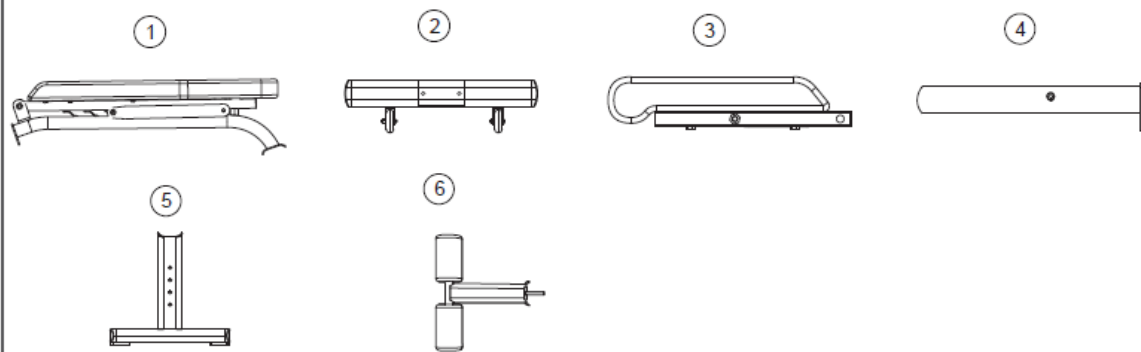


1. Oparcie
2. Regulowana rama
3. Koła
4. Stabilizator tylny
5. Regulacja siedzenia
6. Stabilizator przedni
7. Pręt z piankowymi wałkami
8. Siedzenie
9. Pokrętko regulacji pręta w wałkami piankowymi

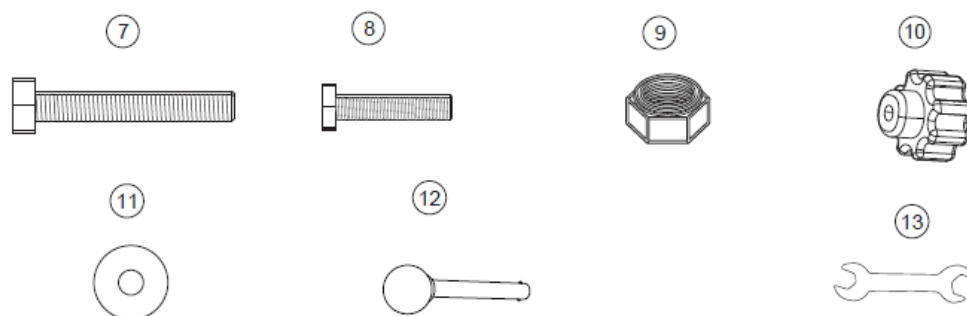
LISTA CZĘŚCI

Nr	Nazwa	Ilość	Nr	Nazwa	Ilość
1.	Rama	1	9.	Nakrętka	9
2.	Stabilizator tylny	1	10.	Pokrętko ręczne	1
3.	Siedzenie	1	11.	Podkładka	1
4.	Stabilizator przedni	1	12.	Kołek do regulacji oparcia	1
5.	Stabilizator ramy przedniej	1	13.	Klucz	2
6.	Pręt z wałkami z pianki	1	14.	Kołek zabezpieczający oparcie	1
7.	Śruba M10 - długa	4	15.	Nakrętka	1
8.	Śruba M10 - krótka	5			

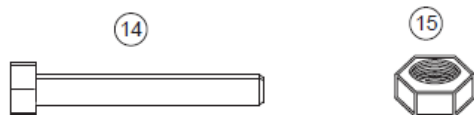
Main Part



Tool Kit



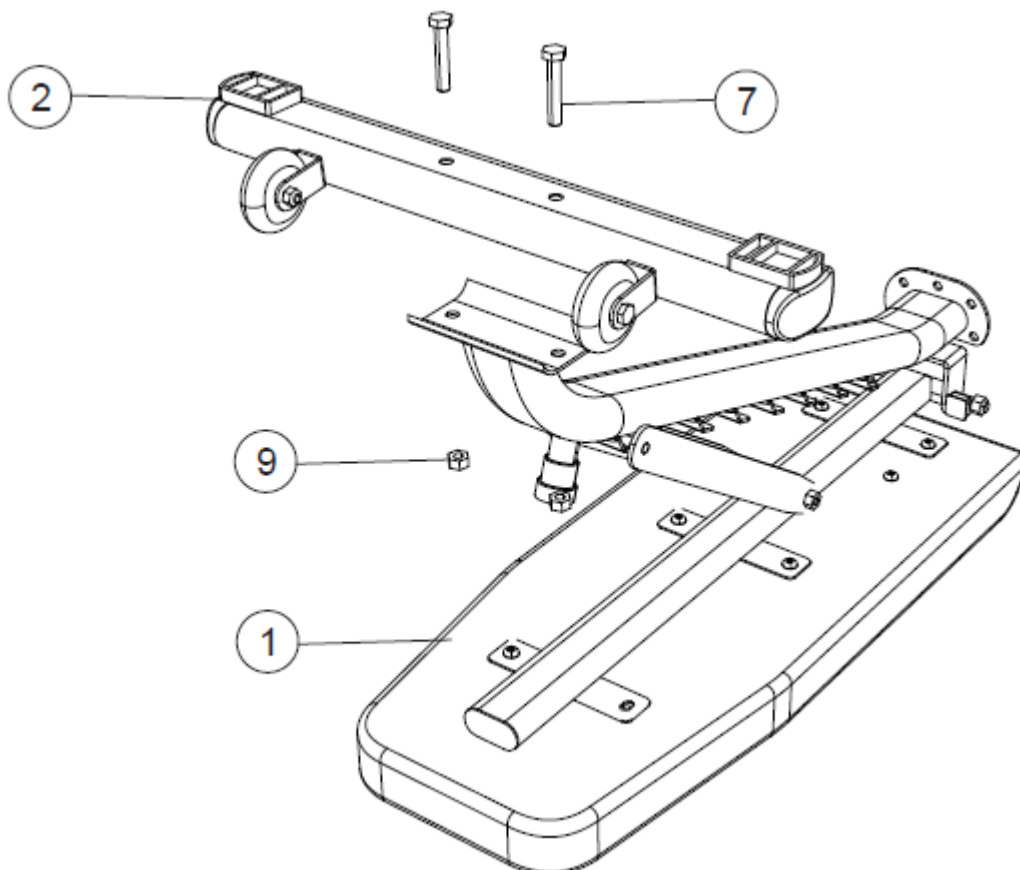
Attached on ① Frame assy



MONTAŻ

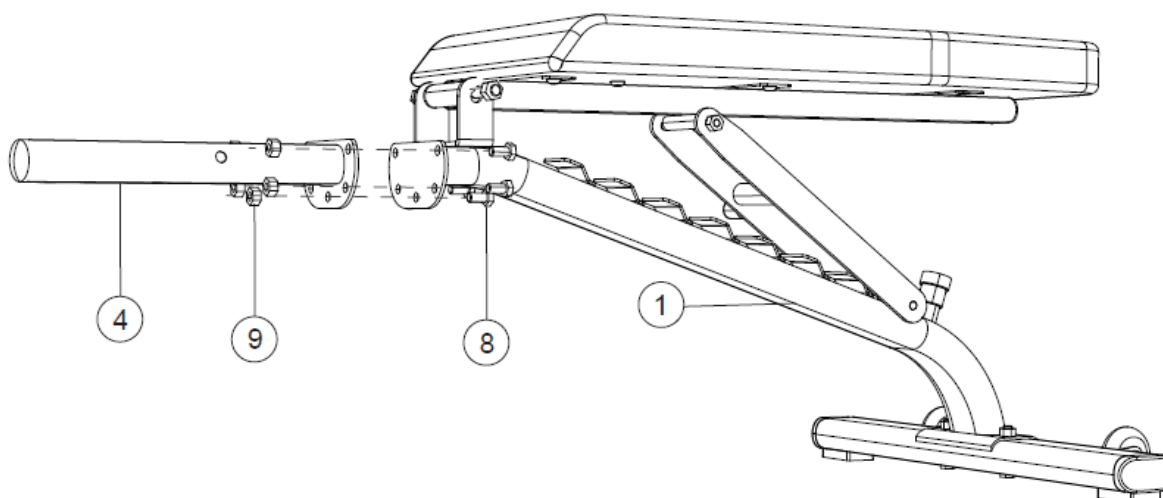
KROK 1

Obróć ramę główną (1) i przymocuj stabilizator tylny (2) do ramy głównej (1) za pomocą dwóch śrub (7) i dwóch nakrętek (9).



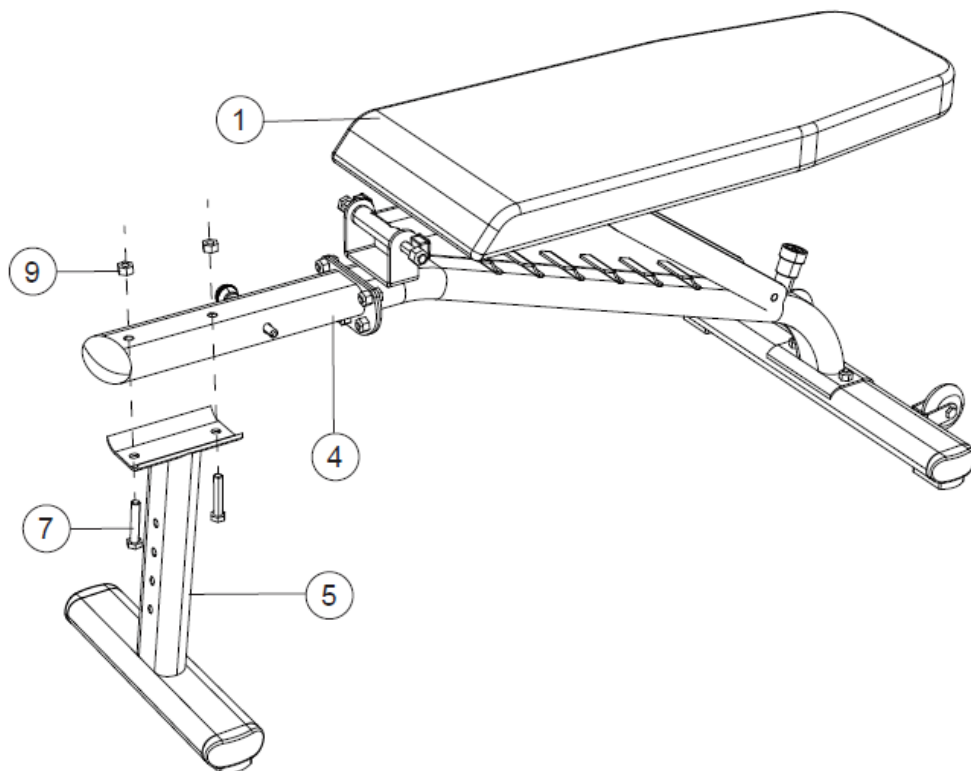
KROK 2

Odwróć ramę główną (1) i przymocuj przednią ramę stabilizującą (4) do ramy głównej (1) za pomocą pięciu śrub (8) i pięciu nakrętek (9).



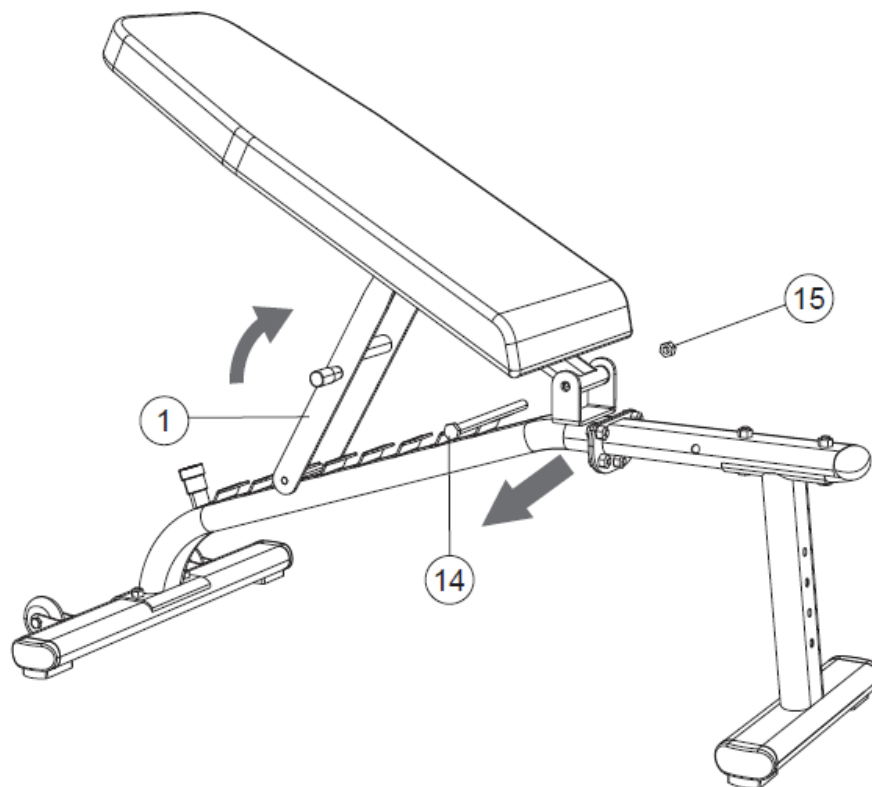
KROK 3

Przymocuj przedni stabilizator (5) do przedniej ramy stabilizatora (4) za pomocą dwóch śrub (7) i dwóch nakrętek (9).



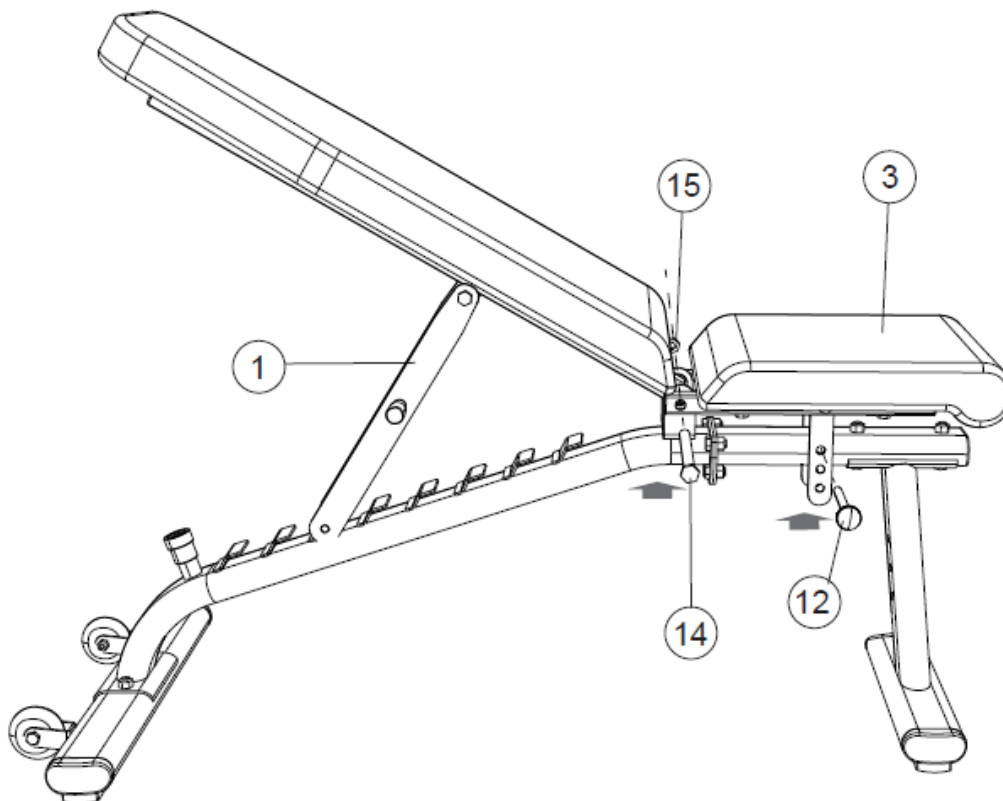
KROK 4

Ustaw oparcie na trzecim poziomie, poluzuj nakrętkę (15) i wyciągnij zawleczkę (14).



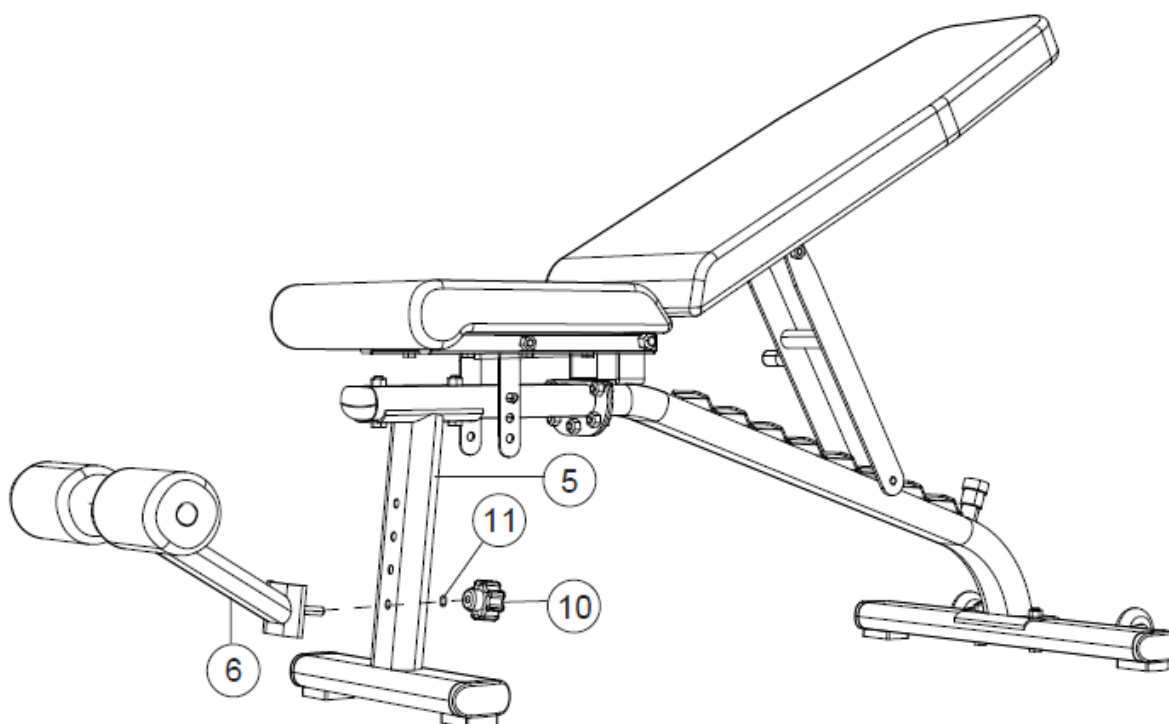
KROK 5

Dopasuj otwory w oparciu i siedzisku (3), a następnie ponownie zamocuj sworzeń (14) i nakrętkę (15).



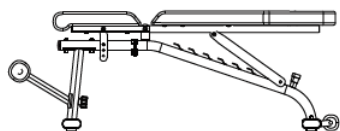
KROK 6

Przymocuj pręt z wałkami piankowymi (6) do przedniego stabilizatora (5) za pomocą podkładki (11) i pokrętła ręcznego (10).

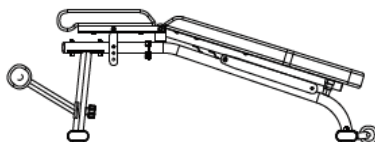


POZYCJE OPARCIA

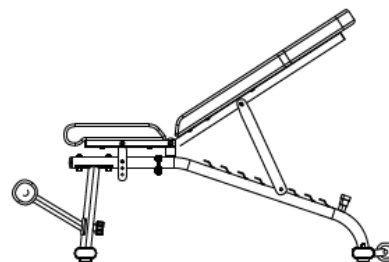
PŁASKA



POCHYLONA DO DOŁU

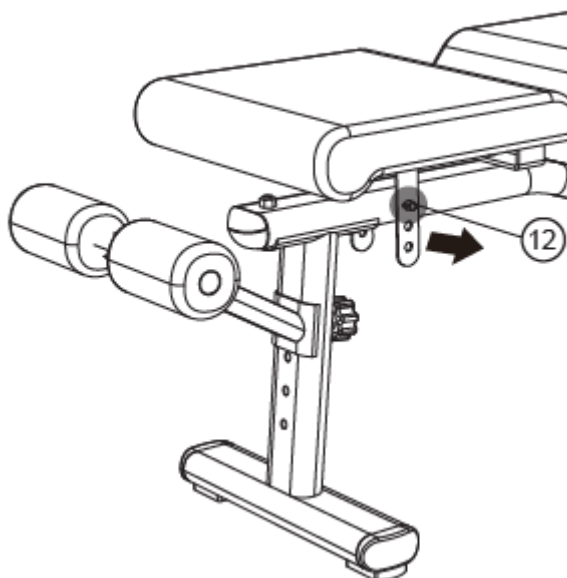


POCHYLONA DO GÓRY

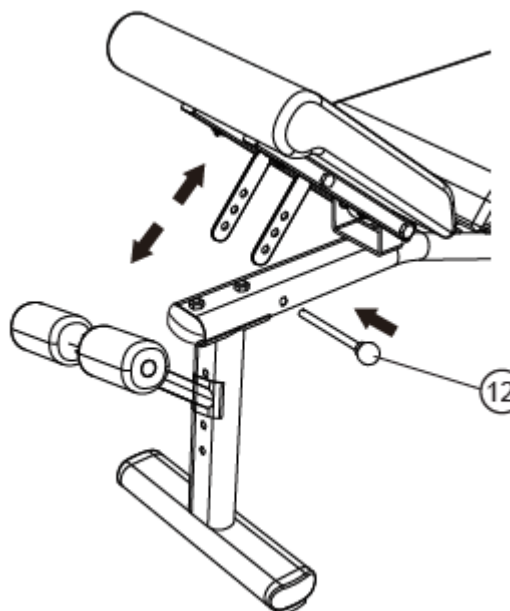


REGULACJA POZYCJI SIEDZENIA

Wyciągnij zawleczkę (12)

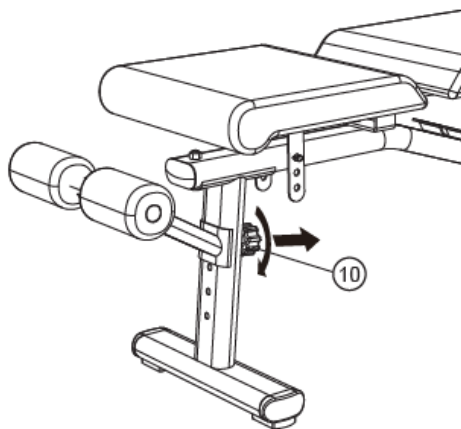


Wybierz wybraną pozycję, a następnie wsuń zawleczkę (12)

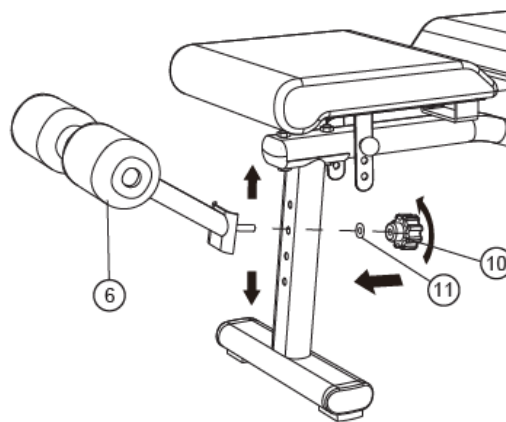


REGULACJA POŁOŻENIA WAŁKÓW PIANKOWYCH

Zdejmij pokrętło (10).

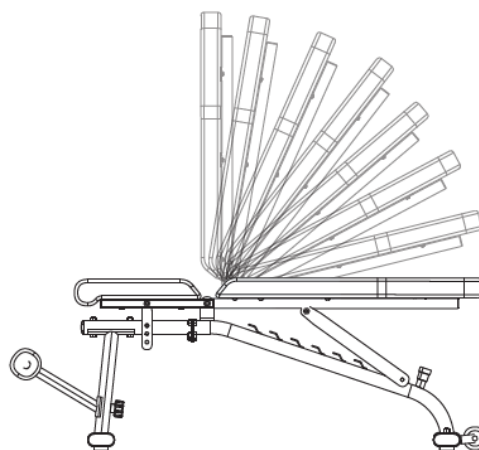
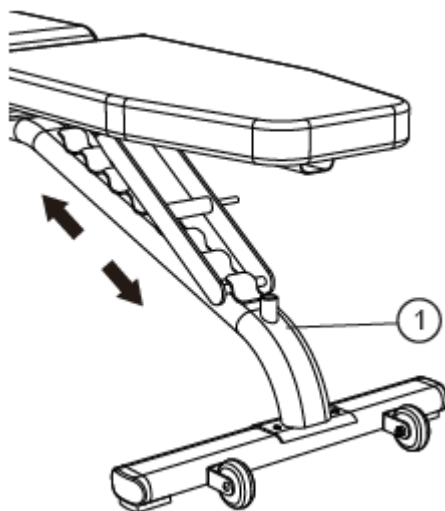


Ustaw żądane położenie wałków (6), a następnie ponownie zamocuj pokrętło (10) i podkładkę (11).



REGULACJA POŁOŻENIA OPARCIA

Dopasuj położenie oparcia do swoich preferencji.



KONSERWACJA

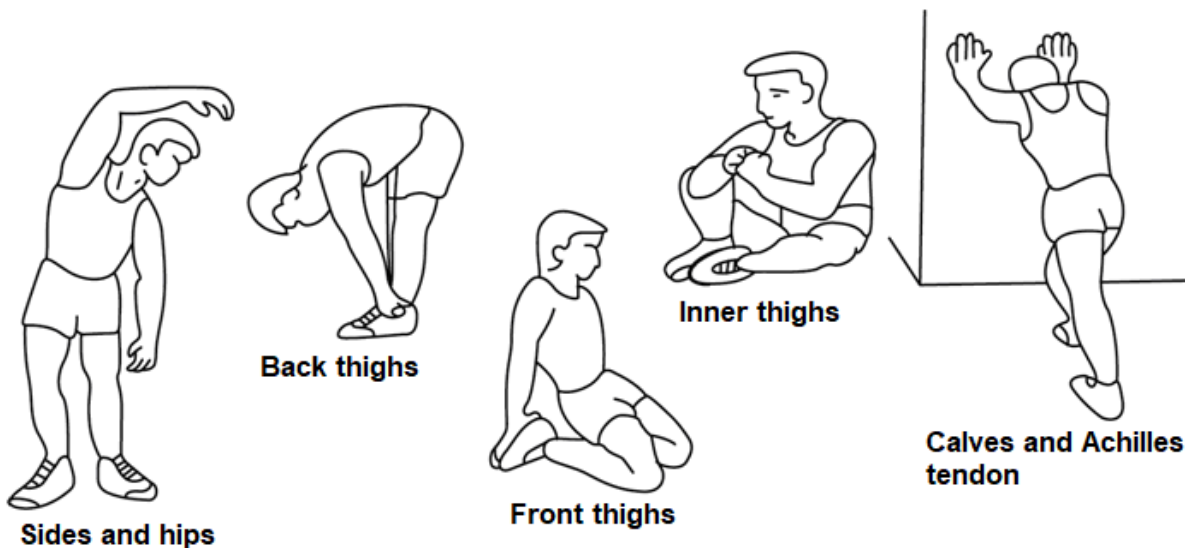
- Regularnie smaruj wszystkie ruchome części.
- Sprawdź i dokręć wszystkie połączenia.
- Urządzenie czyść wilgotną szmatką i nieagresywnym środkiem czyszczącym.
- Regularnie sprawdzaj urządzenie pod kątem oznak zużycia lub uszkodzenia.
- Natychmiast wymieniaj zużyte lub uszkodzone części.

INSTRUKCJE DOTYCZĄCE ĆWICZEŃ

Ćwiczenia są korzystne dla zdrowia, poprawiają kondycję fizyczną, kształtują mięśnie i, w połączeniu ze zrównoważoną kalorycznie dietą, prowadzą do utraty wagi.

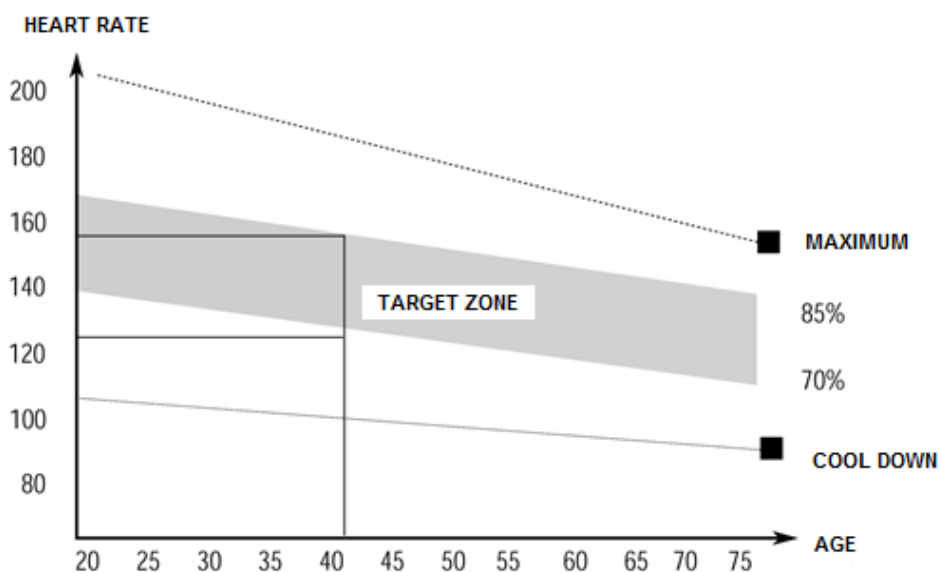
1. ROZGRZEWKĄ

Faza ta służy poprawie krążenia krwi w całym ciele i rozgrzaniu mięśni, aby zmniejszyć ryzyko drgawek i uszkodzenia mięśni. Zalecamy wykonywanie ćwiczeń rozciągających poniżej. Podczas przeciągania pozostań w pozycji końcowej przez około 30 sekund, nie wykonuj gwałtownych ruchów.



2. ĆWICZENIA

Ta faza jest najbardziej wymagającą fizycznie częścią. Regularne ćwiczenia wzmacniają mięśnie. Możesz samodzielnie określić tempo, ale bardzo ważne jest, aby było ono takie samo podczas ćwiczenia. Tętno powinno mieścić się w strefie docelowej (patrz rysunek poniżej).



Ta faza powinna trwać co najmniej 12 minut. Większość ludzi ćwiczy przez 15-20 minut.

3. COOLDOWN (FAZA WYCISZENIA)

Ta faza służy uspokojeniu układu sercowo-naczyniowego i rozluźnieniu mięśni. Powinno to zająć około 5 minut. Możesz powtórzyć rozgrzewkę lub kontynuować ćwiczenie w wolniejszym tempie. Rozciąganie mięśni po wysiłku jest niezwykle ważne - musisz unikać nagłych ruchów.

Dzięki lepszej kondycji możesz wydłużyć i zwiększyć intensywność ćwiczeń. Trenuj regularnie, co najmniej trzy razy w tygodniu.

KSTAŁTOWANIE MIĘŚNI

Przy kształtowaniu mięśni ważne jest ustawienie dużego obciążenia. Mięśnie będą bardziej napięte, co może spowodować, że nie będziesz w stanie ćwiczyć tak długo, jak zwykle. Jeśli jednocześnie próbujesz poprawić swoją kondycję, musisz dostosować trening. Ćwicz w zwykły sposób podczas rozgrzewki i końcowych etapów treningu, ale zwiększ opór urządzenia na końcu ćwiczenia. Może być konieczne zwolnienie prędkości, aby utrzymać tętno na docelowym poziomie.

UTRATA MASY CIAŁA

Liczba spalonych kalorii zależy od długości i intensywności ćwiczenia. Istota jest taka sama jak w ćwiczeniach fitness, ale cel jest inny.

OCHRONA ŚRODOWISKA

Po wygaśnięciu żywotności produktu lub jeśli ewentualna naprawa jest nieopłacalna, zutylizuj go zgodnie z lokalnymi przepisami i w sposób przyjazny dla środowiska na najbliższym złomowisku.

Poprzez odpowiednią utylizację chronisz środowisko i źródła naturalne. Ponadto możesz pomóc chronić zdrowie ludzkie. Jeśli nie masz pewności co do prawidłowej utylizacji, poproś lokalne władze o uniknięcie naruszenia prawa lub sankcji.

WARUNKI GWARANCJI, ZGŁOSZENIA GWARANCYJNE

Gwarant:

inSPORTline Polska

Ciemieńniki 19, 29-120 Kluczewsko

NIP: 6090063070, REGON: 260656756

Okres gwarancji rozpoczyna się od daty zakupu towaru przez klienta. Gwarancja udzielana jest w trzech wariantach:

1. **Gwarancja Domowa** - Przeznaczona jest dla sprzętu wykorzystywanego do użytku prywatnego, nie komercyjnego przez Kupującego będącego konsumentem. (**okres gwarancji: 24 miesiące**).
2. **Gwarancja Pół-komercyjna** - Przeznaczona jest dla sprzętu wykorzystywanego w hotelach, spa, szkołach, ośrodkach rehabilitacji, itp. (**okres gwarancji: 12 miesięcy**).
3. **Gwarancja Komercyjna** - Przeznaczona jest dla sprzętu wykorzystywanego w hotelach, spa, szkołach, ośrodkach rehabilitacji, klubach fitness oraz siłowniach, itp. (**okres gwarancji: 12 miesięcy**).

Brak informacji o wariancie gwarancji, na dowodzie zakupu (fakturze lub paragonie), domyślnie oznacza Gwarancje Domową.

Gwarancja obejmuje usunięcie usterek, które w sposób dający się udowodnić wynikają z zastosowania wadliwych materiałów lub są wynikiem błędów produkcyjnych.

Gwarancja nie obejmuje czynności związanych z konserwacją, czyszczeniem, regulacją i ze skręcaniem połączeń śrubowych danego przedmiotu, do których to czynności zobowiązany jest Kupujący we własnym zakresie i na własny koszt.

Dowodem udzielenia gwarancji są niniejsze Warunki gwarancji wraz z oświadczeniem Gwaranta zawartym na dowodzie zakupu (fakturze lub paragonie). W celu realizacji uprawnień z gwarancji Kupujący winien okazać warunki gwarancji oraz dowód zakupu (paragon lub fakturę VAT). Gwarancja obowiązuje na terenie Polski.

Uprawnienia z gwarancji nie przysługują w przypadku:

- a) Uszkodzenia mechanicznego, które powstało w transporcie produktu do Kupującego za pomocą firm transportowych. Kupujący jest zobowiązany do sprawdzenia towaru przy dostawie, w celu wykrycia ewentualnych uszkodzeń w transporcie. W przypadku wykrycia takiego uszkodzenia, Kupujący zobowiązany jest niezwłocznie poinformować podmiot sprzedający oraz sporządzić protokół szkody z przewoźnikiem (firmą kurierską/pocztową). W przypadku braku sporządzenia protokołu szkody Gwarant nie ponosi odpowiedzialności za szkody spowodowane przez firmy kurierskie/pocztowe.
- b) Uszkodzenia i zużycie takich elementów jak: linki, paski, wtyki, gniazdka, przełączniki, przyciski, baterie, przewody, elementy gumowe, pedały, uchwyty z gąbki, kółka, łożyska, tapicerka, rączki itp., chyba że ujawniona w tych elementach wada nie jest skutkiem naturalnego zużycia, a powstała z przyczyny tkwiącej w tym elemencie.
- c) Drobne, powierzchniowe zarysowania, odbarwienia lub spękania powłoki kryjącej.
- d) Używania przez Kupującego, niezgodnych z instrukcją obsługi sprzętu, środków eksploatacyjnych lub czyszczących.
- e) Niewłaściwego zabezpieczenia sprzętu przez Kupującego przed działaniem czynników zewnętrznych tj. wilgoci, temperatury, kurzu, itp.
- f) Niestosowania przez Kupującego wymaganych (zgodnie z instrukcją obsługi) materiałów eksploatacyjnych.
- g) Przeróbek i zmian konstrukcyjnych, dokonywanych przez Kupującego lub inne osoby nieuprawnione do tego działania przez Gwaranta.
- h) Normalnego użytkowania (normalne zużycie części eksploatacyjnych).
- i) Uszkodzenia sprzętu na skutek nieprawidłowego montażu przez Kupującego lub osoby trzecie.

W przypadku zasadności zgłoszenia reklamacyjnego Gwarant zapewnia transport i usługę serwisową przedmiotu gwarancji.

W przypadku braku zasadności zgłoszenia reklamacyjnego Kupujący pokrywa koszty ewentualnego transportu i usługi serwisowej przedmiotu gwarancji.

W przypadku braku zasadności zgłoszenia reklamacyjnego Kupujący będzie mógł odebrać przekazany przedmiot w siedzibie Gwaranta lub zamówić usługę wysyłki danego przedmiotu na własny koszt.

W wyjątkowych przypadkach, aby zdiagnozować usterkę i stwierdzić zasadność zgłoszenia reklamacyjnego Gwarant może zażądać przygotowania sprzętu do odbioru. Odbiór ten może być dokonany przez firmę spedycyjną, wówczas Kupujący zobowiązany jest przygotować towar w sposób bezpieczny do odbioru. Kupujący wyda przedmiot sprzedaży bez zanieczyszczeń, w opakowaniu oryginalnym lub zastępczym pozwalającym na przetransportowanie przedmiotu sprzedaży w stanie bezpiecznym.

Gwarant zobowiązany jest ustosunkować się do zgłoszenia gwarancyjnego w terminie do 14 dni. Naprawa gwarancyjna zostanie wykonana w najkrótszym możliwym terminie. W wyjątkowych przypadkach, gdy naprawa przedmiotu sprzedaży będzie wymagać sprowadzenia niedostępnych w Polsce lub nietypowych części z zagranicy, termin może być wydłużony. Kupujący zostanie poinformowany o takiej sytuacji drogą mailową lub telefonicznie.

Gwarant zobowiązuje się do naprawy uszkodzonego sprzętu w przypadku zasadności zgłoszenia gwarancyjnego. Wymiana towaru na nowy możliwa jest jedynie w przypadku braku możliwości naprawy sprzętu i gdy wada przedmiotu sprzedaży jest istotna. Zwrot kwoty zakupu za sprzęt jest możliwy jedynie w przypadku braku możliwości naprawy i braku możliwości wymiany na nowy oraz gdy wada jest istotna.

Okresowe przeglądy techniczne sprzętu (dotyczy sprzętu przeznaczonego do użytku pół-komercyjnego oraz komercyjnego)

Po upływie 6 i 12 miesięcy obowiązywania gwarancji, Gwarant zaleca przeprowadzenie przeglądu technicznego sprzętu. Wszystkie części, które zostaną wymienione w trakcie okresowego przeglądu technicznego, zostaną użyte przez Gwaranta nieodpłatnie w ramach gwarancji (poza częściami zużyтыми w trakcie normalnego użytkowania). Kupujący zobowiązany jest jedynie do pokrycia kosztów przeglądu technicznego i dojazdu do klienta wg. indywidualnej wyceny. Wiążącej wyceny dokonuje dział serwisowy Gwaranta.

Zgłoszenia gwarancyjne

W celu zgłoszenia reklamacyjnego należy przesłać FORMULARZ GWARANCYJNY za pomocą strony internetowej Gwaranta www.e-insportline.pl.

Formularz gwarancyjny powinien zawierać takie informacje jak:

Imię i Nazwisko / Numer telefonu / Adres / Dowód zakupu / Nazwa produktu / Opis Wady.

Klient zostanie poinformowany o zakończeniu i wyniku reklamacji przez e-mail lub telefonicznie.



inSPORTline Polska
Ciemiętniki 19, 29-120 Kluczewsko
Telefon: +48 510 275 999
E-mail: biuro@e-insportline.pl
NIP: 6090063070, REGON: 260656756