



INSTRUKCJA OBSŁUGI – PL

**IN 22279 Trampolina prostokątna inSPORTline Quadjump
183*274 cm**

**IN 22280 Trampolina prostokątna inSPORTline Quadjump
244*335 cm**



SPIS TREŚCI

INSTRUKCJA BEZPIECZEŃSTWA.....	3
LISTA CZĘŚCI.....	5
MONTAŻ.....	7
TECHNIKA SKAKANIA	11
KONSERWACJA.....	13
OCHRONA ŚRODOWISKA	14
WARUNKI GWARANCJI, ZGŁOSZENIA GWARANCYJNE	14

INSTRUKCJA BEZPIECZEŃSTWA

OSTRZEŻENIE! Przeczytaj uważnie niniejszą instrukcję przed każdym użyciem i zachowaj ją na przyszłość. W pełni przestrzegaj wszystkich środków ostrożności i zaleceń, aby uniknąć uszkodzeń lub obrażeń. Przed rozpoczęciem ćwiczeń poproś trenera personalnego o radę.

- Tylko jedna osoba może skakać w danym momencie, aby uniknąć kolizji i obrażeń.
- Nie wykonuj salta ani akrobacji, które mogą spowodować poważne lub śmiertelne obrażenia.
- Nigdy nie skacz pod wpływem alkoholu lub narkotyków, lub jeśli poczujesz jakąkolwiek dolegliwość zdrowotną.
- Usuń wszystkie ostre przedmioty z ubrania i opróżnij kieszenie przed rozpoczęciem ćwiczeń. Noś odpowiednią odzież sportową.
- Skacz ostrożnie i bezpiecznie i nigdy nie zeskakuj z trampoliny. Nigdy nie używaj jej jako wyrzutni.
- Wykonuj swój trening ostrożnie i nie przeciążaj się. Zaczynaj od małych skoków, zanim wejdiesz na wyższy poziom.
- Zapoznaj się z właściwą techniką skoku. Jeśli nie jesteś pewien, poproś o poradę bardziej wykwalifikowaną osobę.
- Aby przestać skakać, upadnij na matę do skakania z lekko ugiętymi kolanami.
- Kontroluj swoje skoki za każdym razem i zawsze spadaj na punkt skoku. Jeśli nie możesz kontrolować swoich skoków, natychmiast się zatrzymaj.
- Nie ćwicz zbyt długo bez przerwy. Kontroluj spożycie płynów.
- Spójrz na matę podczas skoku, aby zachować równowagę.
- Dzieci mogą używać trampoliny tylko pod nadzorem osoby dorosłej. Jeśli nie jesteś doświadczonym skoczkiem, poproś o pomoc bardziej wykwalifikowaną osobę dorosłą.
- Montaż może wykonać tylko osoba dorosła.
- Regularnie sprawdzaj ten produkt pod kątem uszkodzeń lub zużycia. Nigdy nie używaj uszkodzonej lub zużytej trampoliny. Wszystkie uszkodzone lub zużyte elementy należy natychmiast wymienić. Jeśli jest na niej siatka, należy ją wymieniać raz w roku.
- Regularnie sprawdzaj wszystkie sprężyny i komponenty. Muszą dobrze pasować. W razie potrzeby wymień na nowe.
- Usuń wszystkie ostre krawędzie.
- Nie dokonuj żadnych niewłaściwych modyfikacji.
- Nigdy nie wchodź do przestrzeni pod matą do skakania.
- Nigdy nie używaj trampoliny w pomieszczeniach. Jest przeznaczona do użytku na zewnątrz.
- Nie jedz ani nie pij podczas skakania.
- Ustawiaj ją tylko na płaskiej, czystej i suchej powierzchni z dala od naturalnych lub sztucznych przeszkód (drzew itp.) lub przewodów elektrycznych. Nigdy nie kładź jej na oblodzonym, stromym lub śliskim miejscu. Unikaj zbiorników wodnych i basenów. Nie rozstawiaj na nierównym terenie, takim jak beton lub asfalt itp.
- Zachowaj odstęp co najmniej 2 m od innego obiektu.
- Przestrzegaj konkretnych ograniczeń dotyczących skoków w butach (lub bez nich).
- Nigdy nie skacz przy silnym wietrze. Zapobiegaj przesuwaniu się trampoliny.
- Nigdy nie przekraczaj maksymalnej wagi użytkownika i używaj produktu tylko zgodnie z przeznaczeniem.

- Poinstruj wszystkich innych użytkowników w zakresie prawidłowego i bezpiecznego użytkowania. Przestrzegaj wszystkich ostrzeżeń.
- Każdy użytkownik powinien być nadzorowany podczas treningu, niezależnie od wieku czy umiejętności.
- Sprawdź ten produkt przed każdym użyciem. Nigdy nie wskakuj na mokrą, brudną lub uszkodzoną trampolinę. Zawsze skacz na środku maty, maksymalnie jedną stopę od środkowego znaku.
- Nie kładź żadnych przedmiotów w obszarze skoku.
- Chronь ten produkt przed nieautoryzowanym użyciem, gdy faktycznie nie jest używany.
- Konserwuj i przechowuj trampolinę zgodnie z instrukcją. Chronь przed bezpośrednim działaniem promieni słonecznych, zmianami temperatury, ekstremalnymi temperaturami, które mogą ją nieodwracalnie uszkodzić.
- Paski powinny być dobrze zapięte.
- Jeśli czujesz się słabo lub masz inne komplikacje zdrowotne, w tym ból, natychmiast przerwij.
- Maksymalna waga użytkownika: 150 kg dla obu modeli trampoliny

LISTA CZĘŚCI

Nr	Nazwa	Rysunek	Szt – 6x9	Szt – 8x11
A	Rama - kształt L.		4	4
B	Krótki element ramy		2	2
C	Długi element ramy		2	2
D	Podstawa		4	4
E	Nogi		8	8
F	Ośłona na sprężyny		1	1
G	Mata do skakania		1	1
H-1	Sprężyna 165 mm		52	0
H-2	Sprężyna 120 mm		4	0
I	Sprężyna 178 mm		0	72
J	Narzędzie do montażu sprężyn		1	1

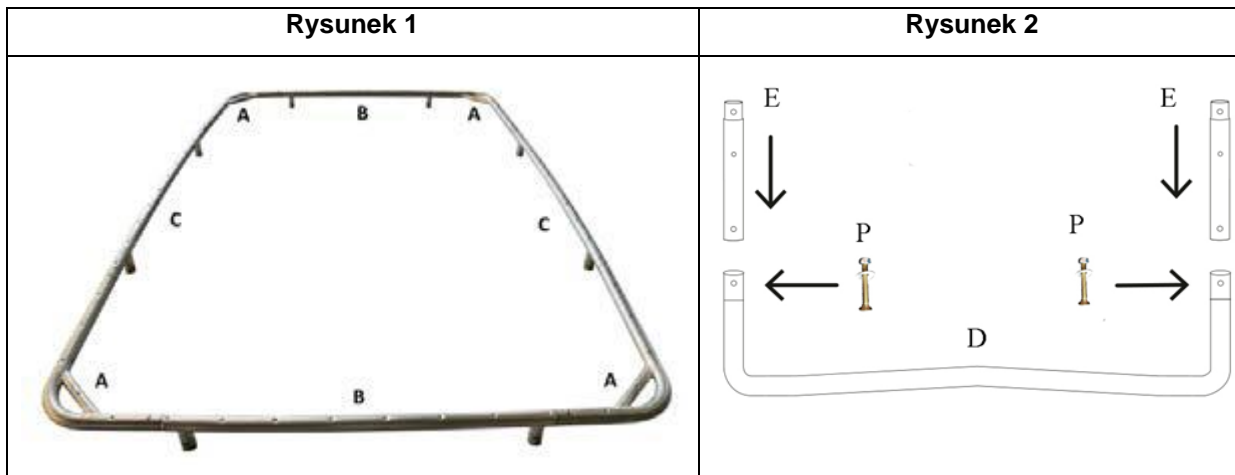
K	Klucz		1	1
L	Siatka bezpieczeństwa		1	1
M	Górny słupek do siatki		8	8
N	Dolny słupek siatki		8	8
O	Plastikowa zaślepka		8	8
P	Zestaw śrub 45 mm		8	8
Q	Zestaw śrub 85 mm		16	16
R	Zestaw śrub 50 mm		8	8
S	Pręt z włókna szklanego		1	1
T	Drabina		1	1

MONTAŻ

- Montaż musi być wykonany przez dwie osoby dorosłe

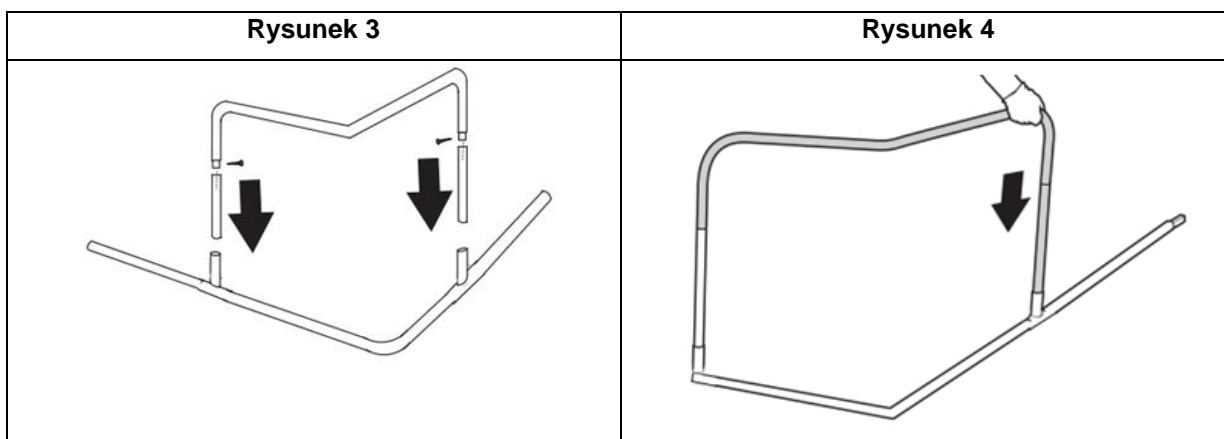
Zmontuj ramę główną, patrz rysunek nr. 1.

Połącz podstawę z nogami, patrz rysunek nr. 2.



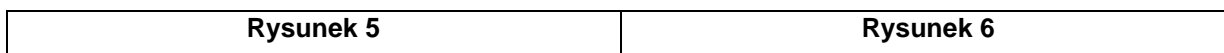
Obróć ramę główną i połącz nogi z ramą główną, patrz rysunek nr. 3.

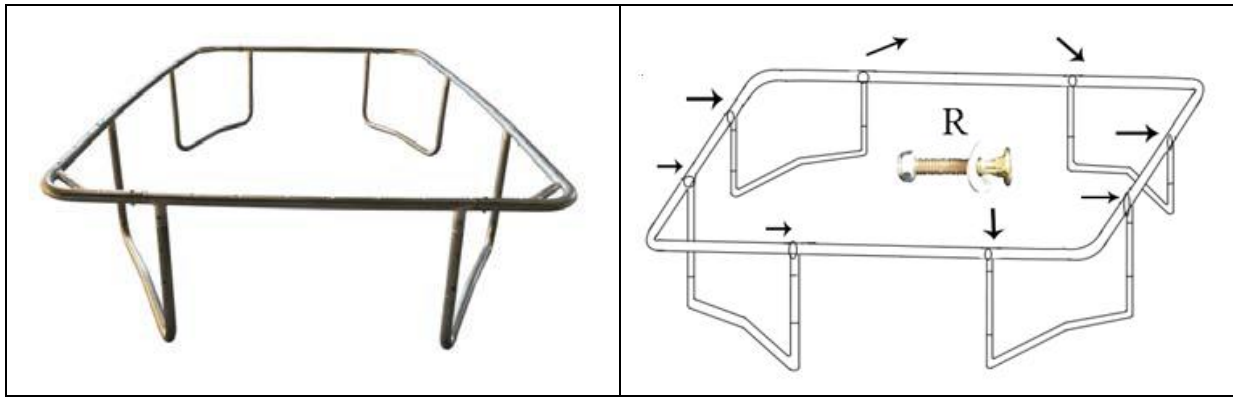
Połącz wszystkie nogi, patrz rysunek nr. 4.



Przymocuj nogi śrubami M6x45, patrz rysunek nr. 5.

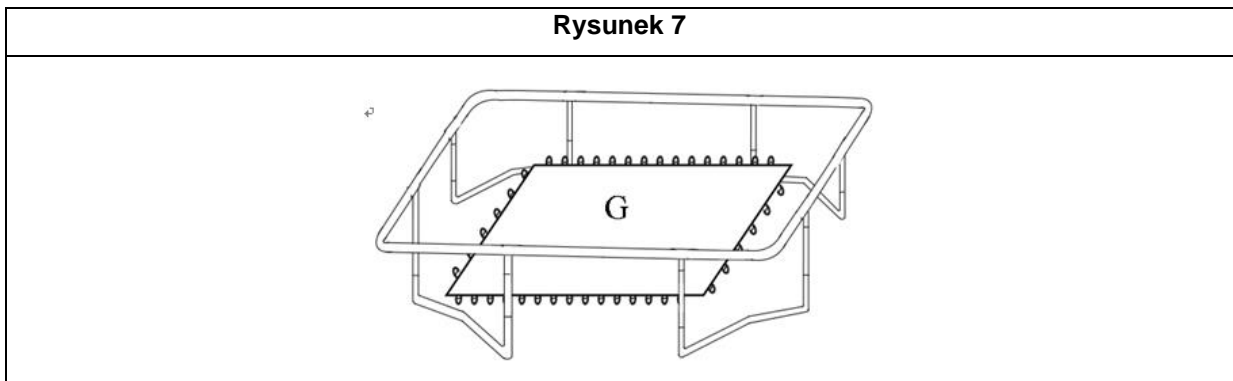
Przymocuj wszystkie części ramy. Połącz ramy za pomocą zestawu mocującego R, patrz rysunek nr. 6.





Sprawdź, czy rama jest prawidłowo zmontowana i czy wszystkie części są połączone. Przygotuj matę do skakania G. Zobacz. rysunek 7.

Rysunek 7

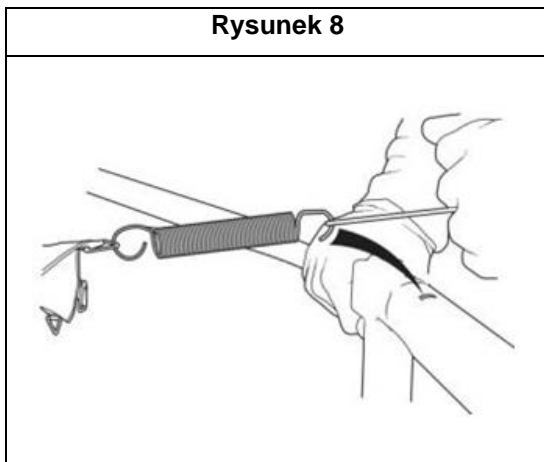


MONTAŻ MATY DO SKAKANIA

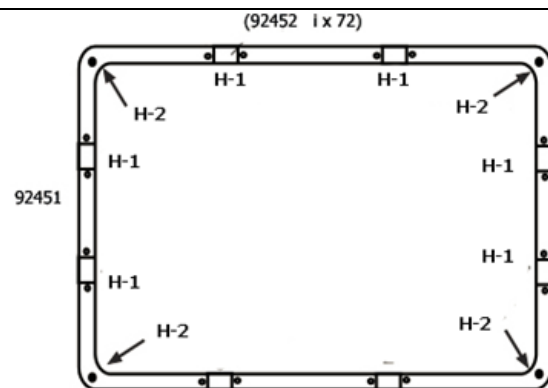
Przymocuj powierzchnię szwami do dołu. Zamocuj sprężyny za pomocą narzędzia do mocowania sprężyn, patrz. rysunek 8.

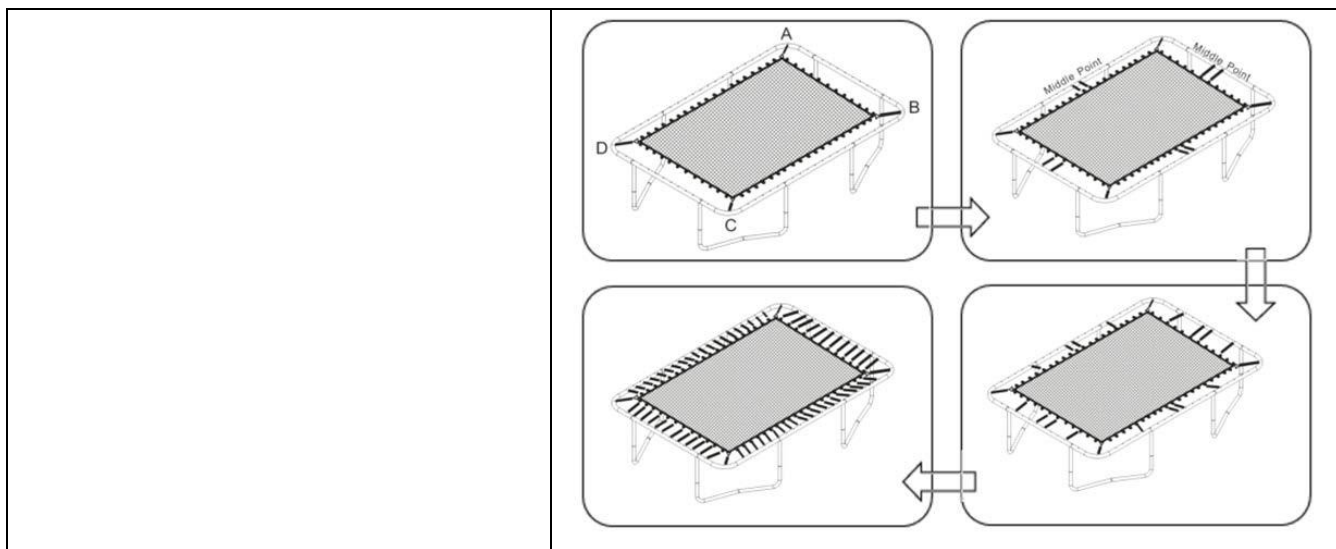
Przymocuj sprężyny najpierw do rogów rama, a następnie do środka każdej strony. Zawsze mocuj sprężyny równomiernie po przeciwnych stronach, patrz. zdjęcie 9.

Rysunek 8



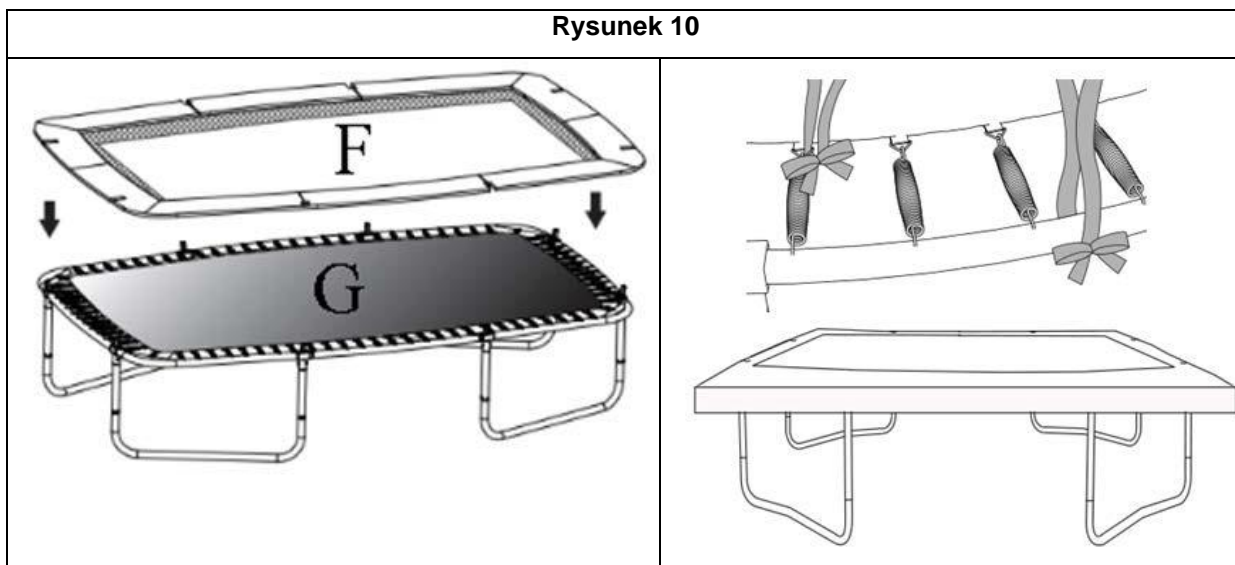
Rysunek 9





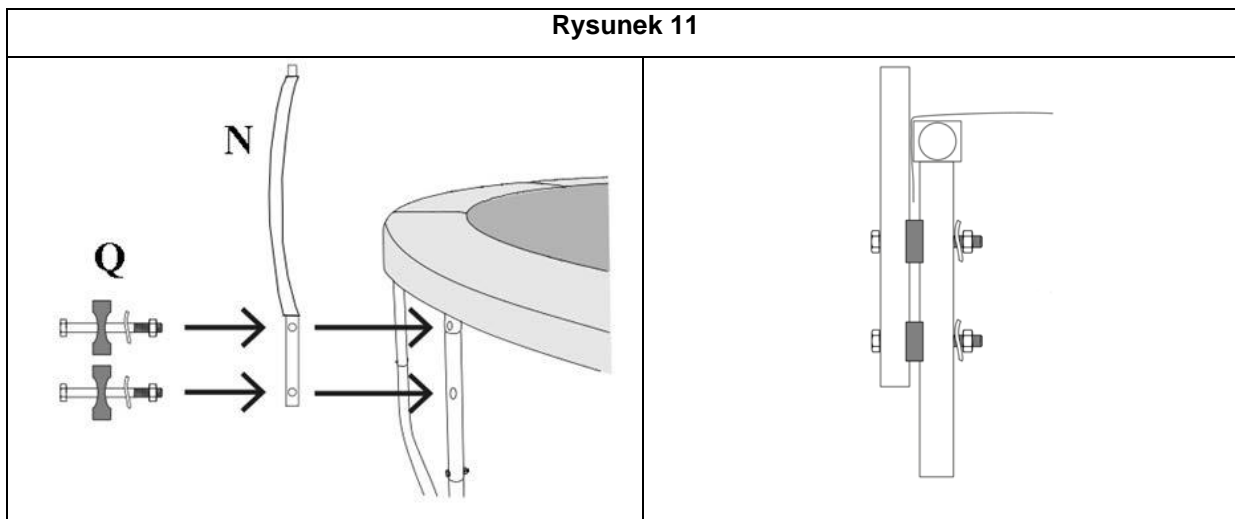
OSTRZEŻENIE: W modelu trampoliny 6x9 w rogach zastosowano inne sprężyny.
 Zamocuj pozostałe sprężyny, a następnie osłonę sprężyny, patrz. zdjęcie 10.

Rysunek 10



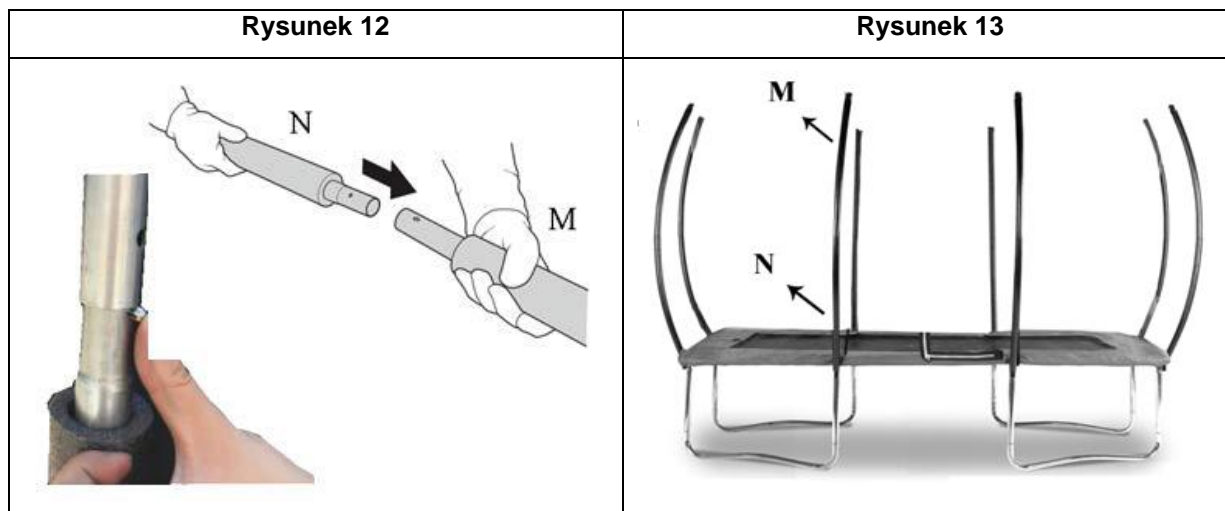
Zamocuj dolne słupki do siatki bezpieczeństwa. Patrz rysunek 11.

Rysunek 11



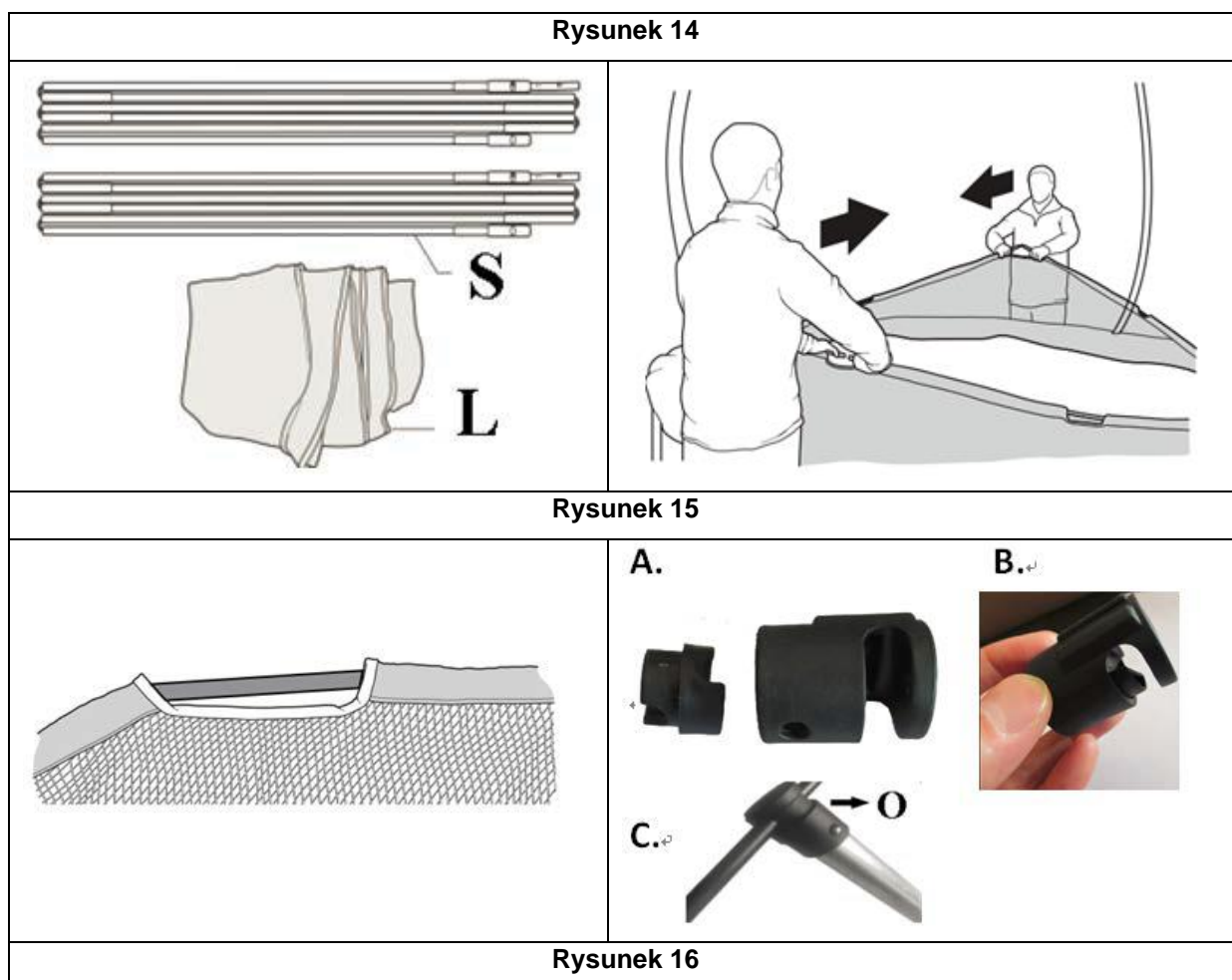
MONTAŻ SŁUPKÓW DO SIATKI BEZPIECZEŃSTWA

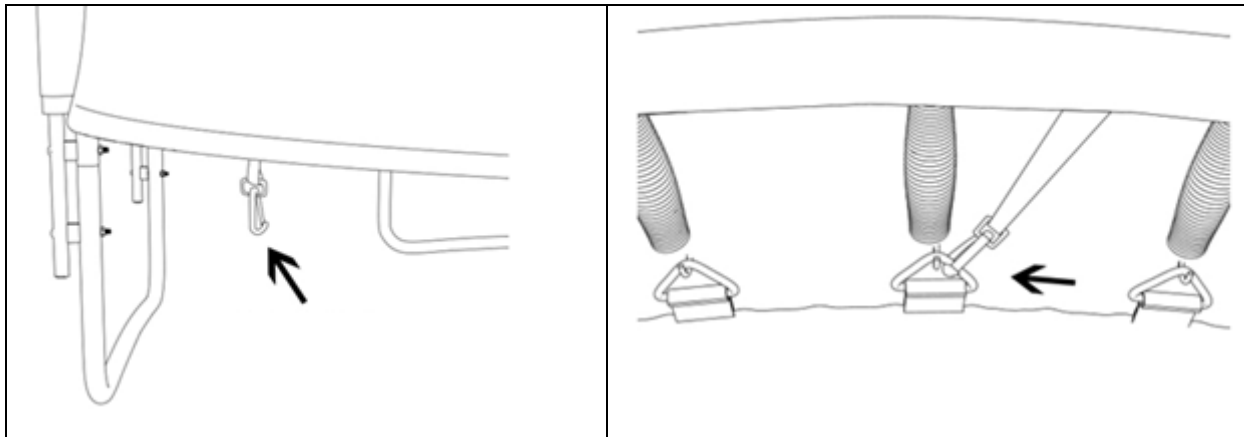
Połącz górne słupki siatki z dolnymi słupkami siatki. Zobacz rysunki 12 i 13.



MOCOWANIE SIATKI BEZPIECZEŃSTWA

Przeciągnij pręty z włókna szklanego przez oczka w sieci, patrz rysunek 14. Włóż plastikowe zatyczki do prętów z włókna. Następnie przymocuj nasadki do górnych słupków, patrz rysunek 15. Zaczep siatkę o pętle sprężynowe, patrz. rysunek 16.




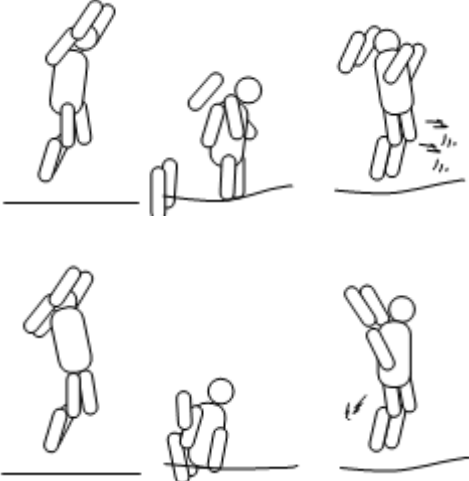



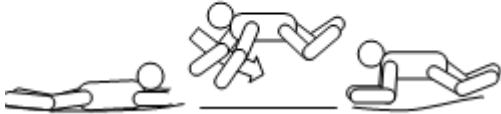
TECHNIKA SKAKANIA

- Naucz się prawidłowej techniki skoku przed pierwszym użyciem.
- Ugnij gwałtownie kolana przed upadkiem na matę, aby przestać skakać.
- Kontroluj swoje skoki. Jeśli to niemożliwe, przestań skakać.
- Zaczynaj od łatwiejszych skoków, zanim przejdziesz do trudniejszych. Postaraj się spaść na punkt startowy.
- Nigdy nie ćwicz zbyt długo bez przerwy.
- Noś odpowiednią odzież do skoków. Zalecane są odpowiednie koszulki i szorty. Używaj zatwierdzonych butów sportowych i grubych skarpet. Można skakać boso. Nigdy nie noś ciężkich butów z podeszwami, które mogą uszkodzić matę.
- Nigdy nie wskakuj ani nie zeskakuj z trampoliny. Opuszczaj ją bezpiecznie. Możesz ostrożnie chwycić krawędź ramy, ale niezbyt mocno. Użyj jej jako wsparcia. Jeśli nie jesteś pewien, poproś o pomoc inną osobę.
- Ćwicz tylko pod nadzorem osoby dorosłej.

OSTRZEŻENIE!

- Zachowaj ostrożność podczas wchodzenia i opuszczania trampoliny. Nigdy nie wchodź na sprężyny i nigdy nie zeskakuj. Nigdy nie wskakuj na matę z innego przedmiotu i nigdy nie chwytaj ramy zbyt mocno.
- Nigdy nie skacz pod wpływem narkotyków lub alkoholu. W danym momencie tylko jeden użytkownik może skakać.
- Skacz na środku obszaru do skakania i spróbuj spaść na miejsce wybicia.
- Nie stawaj na osłonie ramy ani na sprężynach.
- Jeśli nie możesz kontrolować swoich skoków, przestań skakać.
- Nie wykonuj salta ani akrobatyki.
- Trzymaj trampolinę z dala od dzieci i zwierząt. Chroń przed nieautoryzowanym użyciem.
- Konserwuj produkt regularnie i sprawdzaj wszystkie części. Wszystkie poluzowane śruby i części należy natychmiast dokręcić. Nigdy nie używaj uszkodzonego lub zużytego produktu. Jeśli sprężyny lub mata pękną lub uszkodzą, przestań używać.
- Nigdy nie skacz podczas nieprzyjemnej pogody (podczas silnego wiatru lub deszczu). Miejsce do skakania powinno być suche.
- W razie potrzeby poproś o poradę bardziej wykwalifikowaną osobę lub profesjonalnego trenera.

	<p>Klasyczne skoki</p> <ol style="list-style-type: none">1. Stań na środku maty i przenieś ciężar ciała na czubki stóp. Usiądź lekko okrakiem i spójrz na matę.2. Poruszaj rękami do przodu i do góry w kółko.3. Podczas skoku trzymaj nogi razem i pociągnij palce w dół.4. Podczas lądowania trzymaj stopy lekko rozstawione.
	<p>Skoki na kolanach</p> <ol style="list-style-type: none">1. Zaczynij od podstawowego skoku, ale nie za wysoko.2. Uklęknij i trzymaj plecy prosto. Użyj ramion, aby zachować równowagę.3. Podnieś ręce do góry, aby powrócić do podstawowej pozycji skoku.4. Upadnij na pośladek.5. Połóż ręce na macie na biodrach.6. Odepchnij się rękami i ponownie wstań.

	<p>Skoki na brzuchu</p> <ol style="list-style-type: none"> 1. Zaczynij od małych skoków. 2. Opuść się na brzuch (twarzą do dołu) i wyciągnij ręce do przodu. 3. Odepchnij się rękami i wstań ponownie.
	<p>Obrót o 180°</p> <ol style="list-style-type: none"> 1. Zaczynij od skoków na brzuchu. 2. Wskocz prawą lub lewą ręką w zależności od zamierzonego kierunku skrętu. 3. Pchnij głowę i ramiona w tym samym kierunku i trzymaj plecy równoległe do maty. Głowa do góry. 4. Opuść się na mięśnie brzucha i wróć do początkowej pozycji górnej, używając rąk i ramion.

KONSERWACJA

- Konserwuj trampolinę regularnie, aby przedłużyć jej żywotność.
- Nigdy nie przekraczaj wagi i innego limitu.
- Używaj odpowiedniej odzieży i obuwia sportowego.
- Regularnie sprawdzaj rozdarcia lub odkształcenia maty, nadmierne podskakiwanie maty, ścieranie się szwów, połamane lub uszkodzone części, brakujące sprężyny lub śruby, uszkodzenia ramy, ostre krawędzie itp. Wszelkie uszkodzenia należy natychmiast usunąć.
- Nigdy nie skacz przy silnym wietrze lub przy złej pogodzie.
- Używaj produktu w pomieszczeniu, aby chronić go przed silnym wiatrem. Możesz go również zdemontować, aby nie zdmuchnął go wiatr. Ten produkt powinien być mocowany w normalnych warunkach pogodowych przynajmniej w trzech punktach do podłoża. Kotwiona powinna być cała rama, a nie tylko nogi. Nogi mogą wysunąć się automatycznie.
- Do transportu tego produktu potrzeba więcej osób.
- Wszystkie elementy łączące i kotwiczące powinny być doskonale chronione przed niekorzystnym wpływem warunków atmosferycznych.
- Aby przetransportować trampolinę, wciągnik znajduje się nieco nad ziemią. Zdemontuj go przed trudnym transportem.
- Po każdym transporcie sprawdź wszystkie części i komponenty. Wszystkie połączenia i śruby muszą być kompletne i dobrze pasować.
- Jako wyposażenie dodatkowe można zastosować siatkę zabezpieczającą, drabinę lub pokrowiec ochronny.

OCHRONA ŚRODOWISKA

Po wygaśnięciu żywotności produktu lub jeśli ewentualna naprawa jest nieopłacalna, należy go zutylizować zgodnie z lokalnymi przepisami i w sposób przyjazny dla środowiska na najbliższym złomowisku.

Poprzez odpowiednią utylizację chronisz środowisko i źródła naturalne. Ponadto możesz pomóc chronić zdrowie ludzkie. Jeśli nie masz pewności co do prawidłowej utylizacji, poproś lokalne władze o uniknięcie naruszenia prawa lub sankcji.

Nie wyrzucaj baterii do śmieci domowych, ale przekaż je do miejsca recyklingu.

WARUNKI GWARANCJI, ZGŁOSZENIA GWARANCYJNE

Gwarant:

inSPORTline Polska

Ciemiętniki 19, 29-120 Kluczewsko

NIP: 6090063070, REGON: 260656756

Okres gwarancji rozpoczyna się od daty zakupu towaru przez klienta. Gwarancja udzielana jest w trzech wariantach:

1. **Gwarancja Domowa** - Przeznaczona jest dla sprzętu wykorzystywanego do użytku prywatnego, nie komercyjnego przez Kupującego będącego konsumentem. (**okres gwarancji: 24 miesiące**).
2. **Gwarancja Pół-komercyjna** - Przeznaczona jest dla sprzętu wykorzystywanego w hotelach, spa, szkołach, ośrodkach rehabilitacji, itp. (**okres gwarancji: 12 miesięcy**).
3. **Gwarancja Komercyjna** - Przeznaczona jest dla sprzętu wykorzystywanego w hotelach, spa, szkołach, ośrodkach rehabilitacji, klubach fitness oraz siłowniach, itp. (**okres gwarancji: 12 miesięcy**).

Brak informacji o wariancie gwarancji, na dowodzie zakupu (fakturze lub paragonie), domyślnie oznacza Gwarancję Domową.

Gwarancja obejmuje usunięcie usterek, które w sposób dający się udowodnić wynikają z zastosowania wadliwych materiałów lub są wynikiem błędów produkcyjnych.

Gwarancją nie obejmuje czynności związanych z konserwacją, czyszczeniem, regulacją i ze skręcaniem połączeń śrubowych danego przedmiotu, do których to czynności zobowiązany jest Kupujący we własnym zakresie i na własny koszt.

Dowodem udzielenia gwarancji są niniejsze Warunki gwarancji wraz z oświadczeniem Gwaranta zawartym na dowodzie zakupu (fakturze lub paragonie). W celu realizacji uprawnień z gwarancji Kupujący winien okazać warunki gwarancji oraz dowód zakupu (paragon lub fakturę VAT). Gwarancja obowiązuje na terenie Polski.

Uprawnienia z gwarancji nie przysługują w przypadku:

- a) Uszkodzenia mechanicznego, które powstało w transporcie produktu do Kupującego za pomocą firm transportowych. Kupujący jest zobowiązany do sprawdzenia towaru przy dostawie, w celu wykrycia ewentualnych uszkodzeń w transporcie. W przypadku wykrycia takiego uszkodzenia, Kupujący zobowiązany jest niezwłocznie poinformować podmiot sprzedający oraz sporządzić protokół szkody z przewoźnikiem (firmą kurierską/pocztową). W przypadku braku sporządzenia protokołu szkody Gwarant nie ponosi odpowiedzialności za szkody spowodowane przez firmy kurierskie/pocztowe.
- b) Uszkodzenia i zużycie takich elementów jak: linki, paski, wtyki, gniazdko, przełączniki, przyciski, baterie, przewody, elementy gumowe, pedały, uchwyty z gąbki, kółka, łożyska, tapicerka, rączki itp., chyba że ujawniona w tych elementach wada nie jest skutkiem naturalnego zużycia, a powstała z przyczyny tkwiącej w tym elemencie.
- c) Drobnego, powierzchniowego zarysowania, odbarwienia lub spękania powłoki kryjącej.
- d) Używania przez Kupującego, niezgodnych z instrukcją obsługi sprzętu, środków eksploatacyjnych lub czyszczących.
- e) Niewłaściwego zabezpieczenia sprzętu przez Kupującego przed działaniem czynników zewnętrznych tj. wilgoci, temperatury, kurzu, itp.

- f) Niestosowania przez Kupującego wymaganych (zgodnie z instrukcją obsługi) materiałów eksploatacyjnych.
- g) Przeróbek i zmian konstrukcyjnych, dokonywanych przez Kupującego lub inne osoby nieuprawnione do tego działania przez Gwaranta.
- h) Normalnego użytkowania (normalne zużycie części eksploatacyjnych).
- i) Uszkodzenia sprzętu na skutek nieprawidłowego montażu przez Kupującego lub osoby trzecie.

W przypadku zasadności zgłoszenia reklamacyjnego Gwarant zapewnia transport i usługę serwisową przedmiotu gwarancji.

W przypadku braku zasadności zgłoszenia reklamacyjnego Kupujący pokrywa koszty ewentualnego transportu i usługi serwisowej przedmiotu gwarancji.

W przypadku braku zasadności zgłoszenia reklamacyjnego Kupujący będzie mógł odebrać przekazany przedmiot w siedzibie Gwaranta lub zamówić usługę wysyłki danego przedmiotu na własny koszt.

W wyjątkowych przypadkach, aby zdiagnozować usterkę i stwierdzić zasadność zgłoszenia reklamacyjnego Gwarant może zażądać przygotowania sprzętu do odbioru. Odbiór ten może być dokonany przez firmę spedycyjną, wówczas Kupujący zobowiązany jest przygotować towar w sposób bezpieczny do odbioru. Kupujący wyda przedmiot sprzedaży bez zanieczyszczeń, w opakowaniu oryginalnym lub zastępczym pozwalającym na przetransportowanie przedmiotu sprzedaży w stanie bezpiecznym.

Gwarant zobowiązany jest ustosunkować się do zgłoszenia gwarancyjnego w terminie do 14 dni. Naprawa gwarancyjna zostanie wykonana w najkrótszym możliwym terminie. W wyjątkowych przypadkach, gdy naprawa przedmiotu sprzedaży będzie wymagać sprowadzenia niedostępnych w Polsce lub nietypowych części z zagranicy, termin może być wydłużony. Kupujący zostanie poinformowany o takiej sytuacji drogą mailową lub telefonicznie.

Gwarant zobowiązuje się do naprawy uszkodzonego sprzętu w przypadku zasadności zgłoszenia gwarancyjnego. Wymiana towaru na nowy możliwa jest jedynie w przypadku braku możliwości naprawy sprzętu i gdy wada przedmiotu sprzedaży jest istotna. Zwrot kwoty zakupu za sprzęt jest możliwy jedynie w przypadku braku możliwości naprawy i braku możliwości wymiany na nowy oraz gdy wada jest istotna.

Okresowe przeglądy techniczne sprzętu (dotyczy sprzętu przeznaczonego do użytku pół-komercyjnego oraz komercyjnego)

Po upływie 6 i 12 miesięcy obowiązywania gwarancji, Gwarant zaleca przeprowadzenie przeglądu technicznego sprzętu. Wszystkie części, które zostaną wymienione w trakcie okresowego przeglądu technicznego, zostaną użyte przez Gwaranta nieodpłatnie w ramach gwarancji (poza częściami zużytymi w trakcie normalnego użytkowania). Kupujący zobowiązany jest jedynie do pokrycia kosztów przeglądu technicznego i dojazdu do klienta wg. indywidualnej wyceny. Wiążącej wyceny dokonuje dział serwisowy Gwaranta.

Zgłoszenia gwarancyjne

W celu zgłoszenia reklamacyjnego należy przesłać FORMULARZ GWARANCYJNY za pomocą strony internetowej Gwaranta www.e-insportline.pl.

Formularz gwarancyjny powinien zawierać takie informacje jak:

Imię i Nazwisko / Numer telefonu / Adres / Dowód zakupu / Nazwa produktu / Opis Wady.

Klient zostanie poinformowany o zakończeniu i wyniku reklamacji przez e-mail lub telefonicznie.



inSPORTline Polska
Ciemiętniki 19, 29-120 Kluczewsko
Telefon: +48 510 275 999
E-mail: biuro@e-insportline.pl
NIP: 6090063070, REGON: 260656756