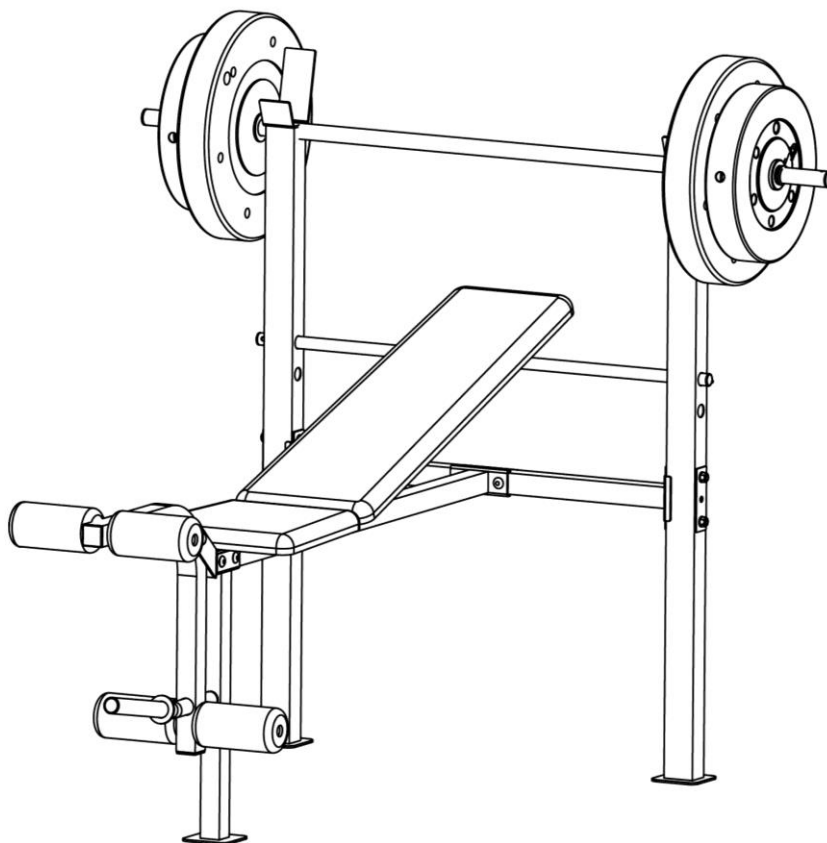




**INSTRUKCJA OBSŁUGI – PL**  
**IN 20953 Ławka do ćwiczeń inSPORTline Hero B50**



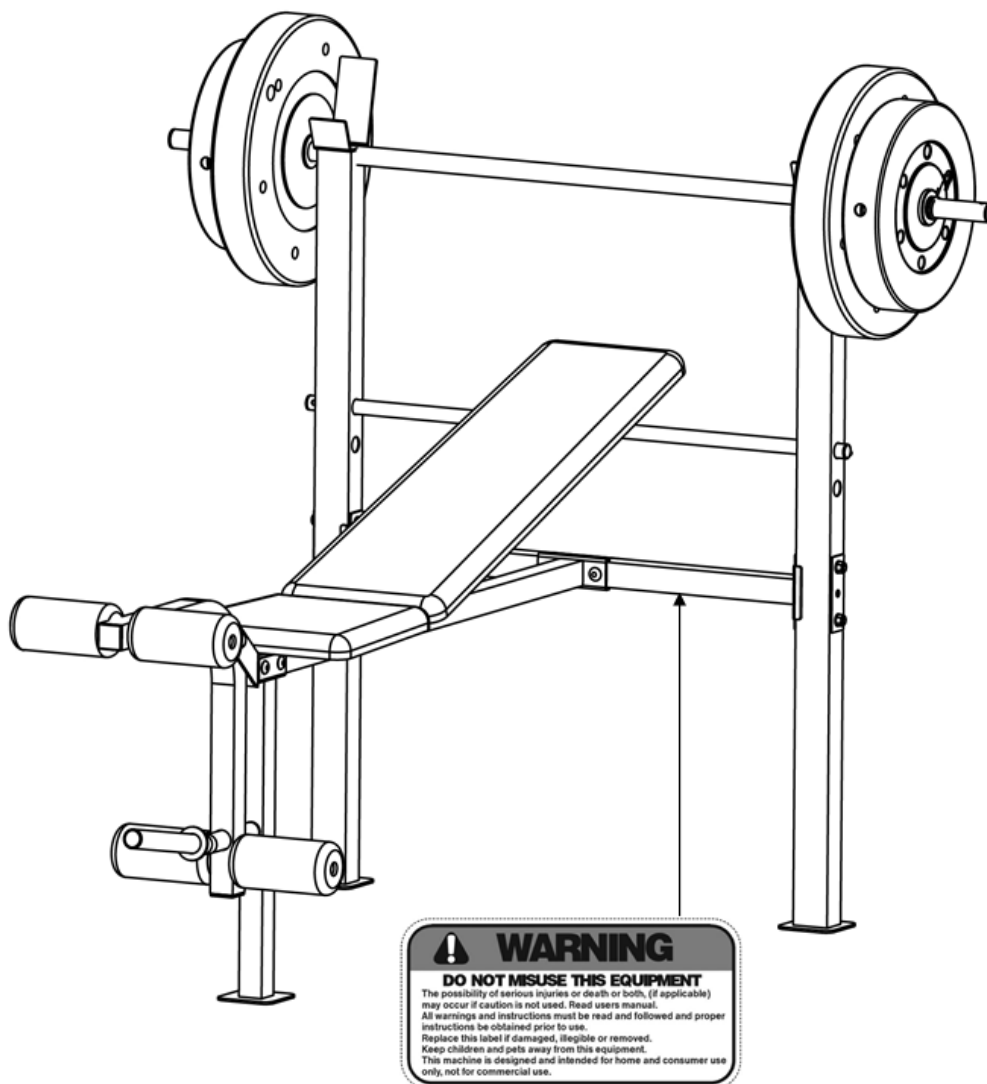
## SPIS TREŚCI

INSTRUKCJA BEZPIECZEŃSTWA.....	3
ETYKIETA OSTRZEGAWCZA.....	4
REGULACJA NACHYLENIA .....	5
SCHEMAT .....	6
LISTA CZĘŚCI.....	7
MONTAŻ.....	10
INSTRUKCJE DOTYCZĄCE ĆWICZEŃ.....	15
KONSERWACJA.....	16
OCHRONA ŚRODOWISKA .....	16
WARUNKI GWARANCJI, ZGŁOSZENIA GWARANCYJNE.....	16

## INSTRUKCJA BEZPIECZEŃSTWA

- Przeczytaj uważnie instrukcję przed montażem i użytkowaniem urządzenia, aby uniknąć obrażeń. Poinformuj innych użytkowników o bezpieczeństwie.
- Produkt należy montować, konserwować i użytkować wyłącznie zgodnie z instrukcją. Nie wprowadzaj nieautoryzowanych modyfikacji produktu.
- Regularnie sprawdzaj wszystkie śruby i nakrętki. Regularnie sprawdzaj, czy nie ma uszkodzeń lub zużycia. Nie używaj uszkodzonego lub zużytego produktu.
- Ćwicz rozsądnie. W przypadku zawrotów głowy należy przerwać ćwiczenia i skontaktować się z lekarzem.
- Przed rozpoczęciem ćwiczenia wykonaj rozgrzewkę.
- Skonsultuj się z lekarzem przed rozpoczęciem programu ćwiczeń. Jest to szczególnie konieczne, jeśli masz ponad 35 lat lub masz komplikacje zdrowotne.
- Trzymaj z dala od dzieci i zwierząt. Tylko osoba dorosła może montować i używać sprzętu.
- Po instalacji sprawdź wszystkie elementy. Jeśli znajdziesz jakiś brak, skontaktuj się z serwisem.
- Zachowaj szczególną ostrożność podczas montażu. Skorzystaj z pomocy innej osoby dorosłej, aby zwiększyć bezpieczeństwo.
- Niewłaściwe lub nadmierne ćwiczenia mogą powodować poważne problemy zdrowotne lub obrażenia. Sprawdź wszystkie zasady bezpieczeństwa. Poinformuj innych potencjalnych użytkowników o możliwych zagrożeniach.
- Noś odpowiednią odzież podczas ćwiczeń. Unikaj zbyt luźnych ubrań, które łatwo zaczepić. Noś buty sportowe.
- Wszystkie części muszą być regularnie sprawdzane i w razie potrzeby natychmiast wymieniane. Naprawy muszą być wykonywane przez specjalistyczny serwis.
- Postępuj zgodnie ze wszystkimi instrukcjami bezpieczeństwa. Przeczytaj uważnie wszystkie etykiety i ostrzeżenia.
- Trzymaj kończyny z dala od ruchomych części. Wybierz tylko dozwolone obciążenie i nie przesadzaj.
- Żadna regulowana część nie może zabronić użytkownikowi ruchu
- Nie używaj urządzenia na zewnątrz lub w pobliżu wody.
- Tylko dla jednej osoby na raz. Nie modyfikuj produktu.
- Ustaw urządzenie na płaskiej i solidnej powierzchni. Użyj maty ochronnej do ochrony podłogi. Trzymaj w odległości min. 60 cm od innych urządzeń w pomieszczeniu.
- **Kategoria H:** (zgodnie z EN 957) nadaje się do użytku domowego.
- **OSTRZEŻENIE:** Nadmierne przebywanie podczas treningu może spowodować poważne obrażenia lub śmierć. Jeśli masz zawroty głowy, natychmiast przestań ćwiczyć.
- **Maksymalna waga użytkownika:** 136 kg
- **Maksymalne obciążenie stojaka:** 72 kg (36 + 36 kg)
- **Maksymalne obciążenie prasy do nóg:** 22,7 kg

## ETYKIETA OSTRZEGAWCZA



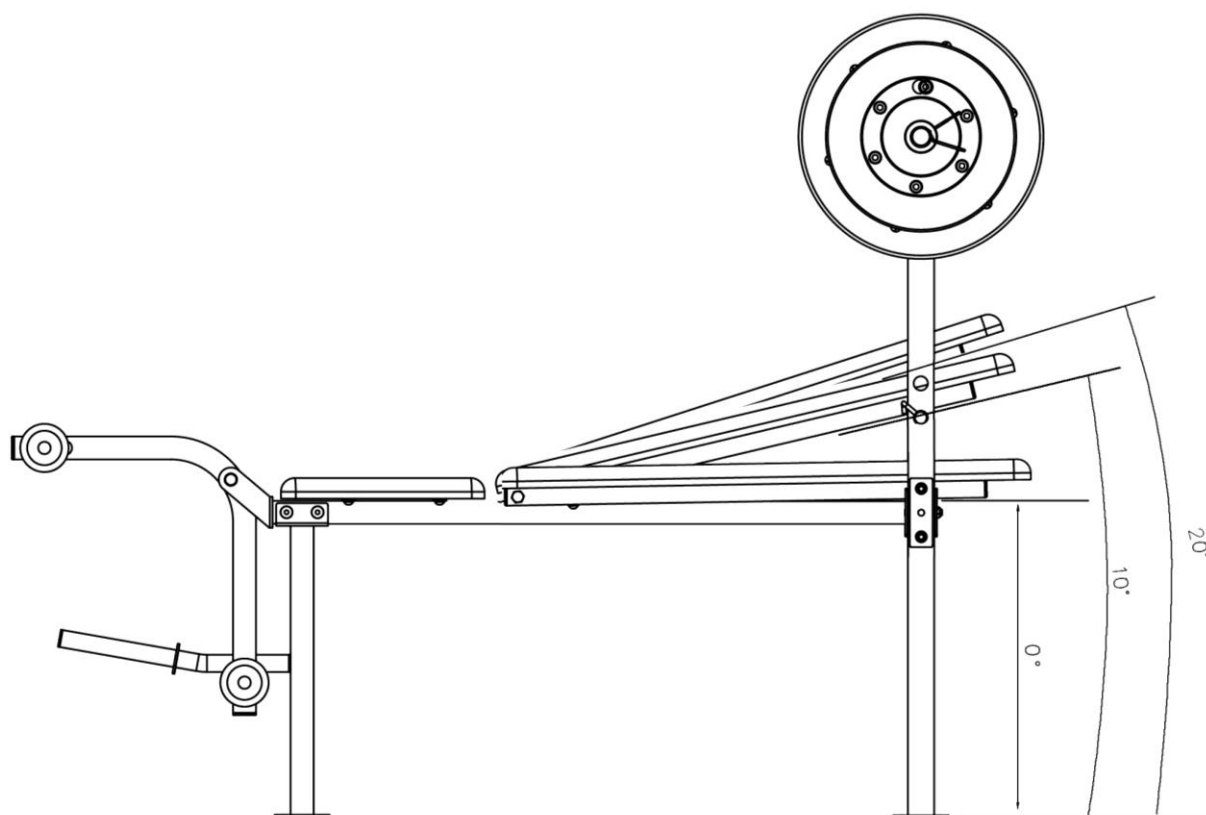
# OSTRZEŻENIE

## UŻYWAJ ZGODNIE Z PRZEZNACZENIEM

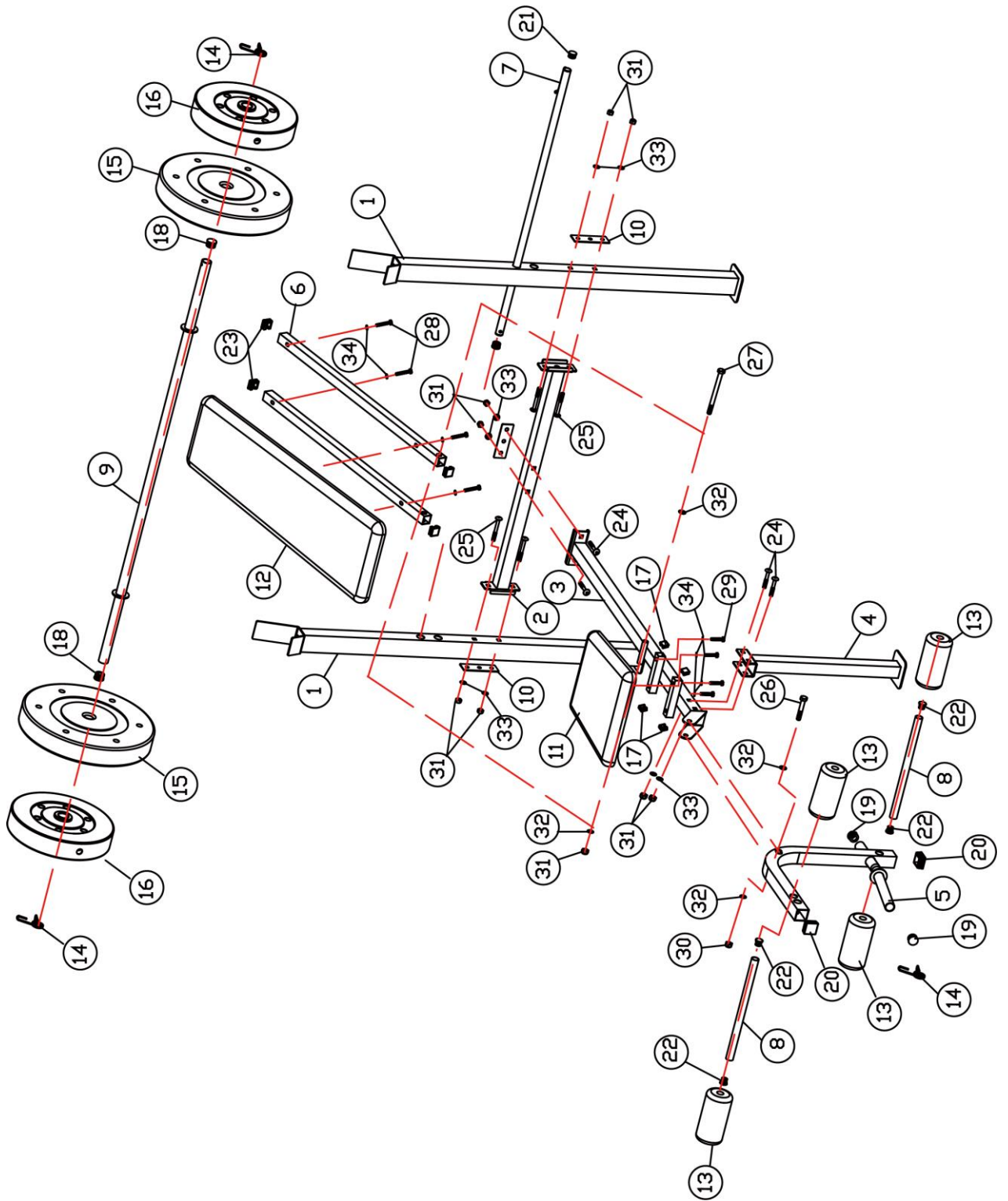
Istnieje ryzyko wystąpienia poważnych obrażeń lub śmierci, jeśli nie zostanie zachowana ostrożność. Przeczytaj uważnie instrukcję obsługi. Wszystkie ostrzeżenia i instrukcje muszą być przeczytane i przestrzegane. Wymień tą etykietę, jeśli jest uszkodzona lub nieczytelna. Trzymaj dzieci i zwierzęta domowe z dala od tego sprzętu. Urządzenie zostało zaprojektowane i przeznaczone do użytku domowego, nie do użytku komercyjnego.

## REGULACJA NACHYLENIA

Poniższy rysunek przedstawia możliwość ustawienia oparcia pod kątami, które są bezpieczne w użyciu.

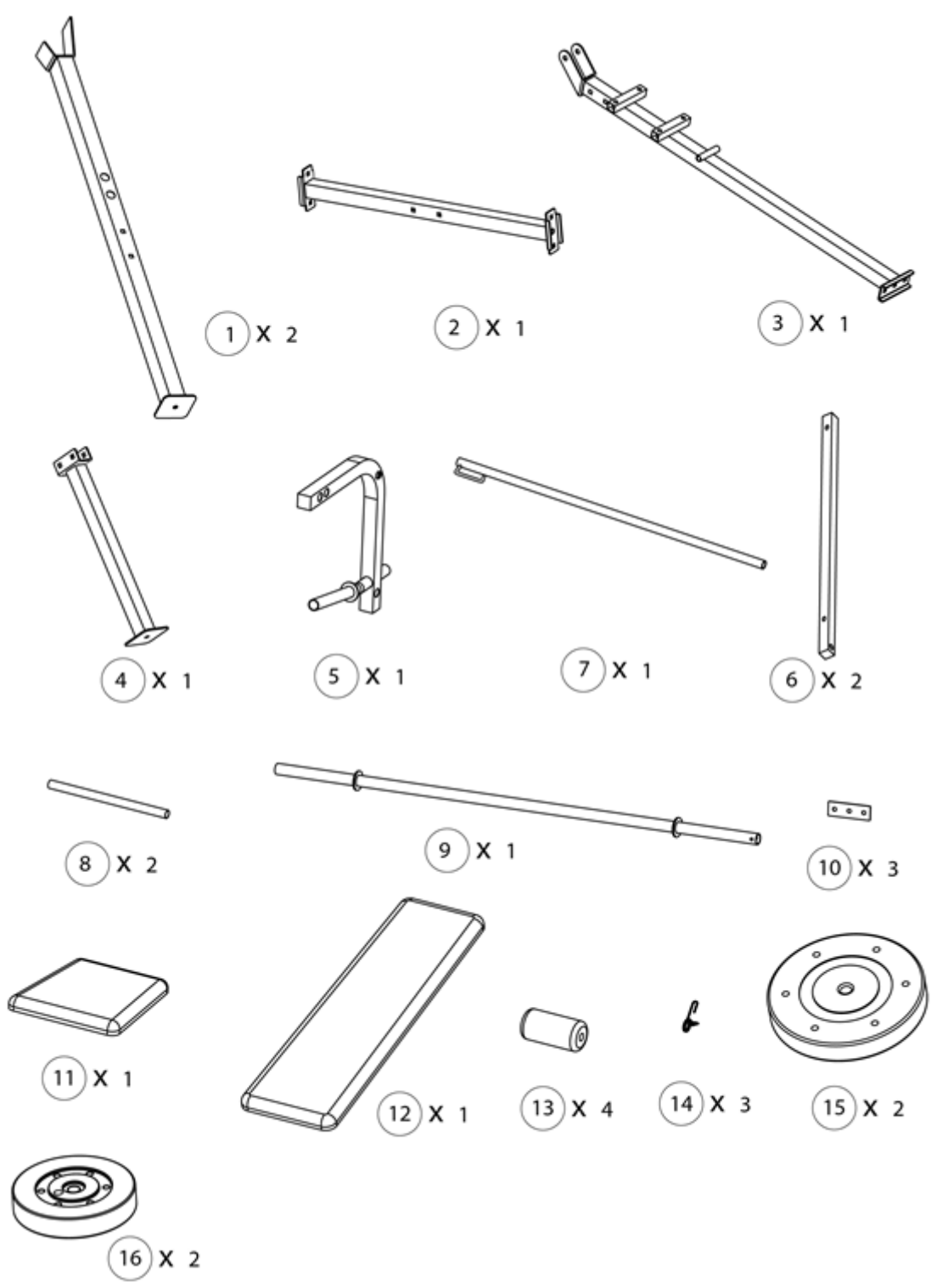


# SCHEMAT



## LISTA CZĘŚCI

Nr	Nazwa	Parametry	Ilość
1	Kolumna		2
2	Rama łącząca		1
3	Rama siedziska		1
4	Przedni słupek		1
5	Rama prasy do nóg		1
6	Rama oparcia		2
7	Rama regulacji kąta oparcia		1
8	Pręt na wałek z pianki		2
9	Gryf		1
10	Płytki		3
11	Siedzenie		1
12	Oparcie		1
13	Wałek z pianki		4
14	Zacisk olimpijski		3
15	Obciążenie - 11 kg		2
16	Obciążenie - 7 kg		2
17	Kwadratowa zaślepka		4
18	Zaślepka kolumny		2
19	Zaślepka ramy prasy do nóg		2
20	Kwadratowa zaślepka do ramy prasy do nóg		2
21	Zaślepka regulacji kąta oparcia		2
22	Zaślepka wałka z pianki		4
23	Zaślepka oparcia		4
24	Śruba	M8 x 2"	4
25	Śruba	M8 x 2½"	4
26	Śruba imbusowa	M10 x 2½"	1
27	Śruba imbusowa	M10 x 5"	1
28	Śruba imbusowa	M6 x 1½"	4
29	Śruba imbusowa	M6 x 1¼"	4
30	Nakrętka	M10	2
31	Nakrętka	M8	8
32	Podkładka	Ø ¾"	4
33	Podkładka	Ø ⅝"	8
34	Podkładka	Ø ½"	8



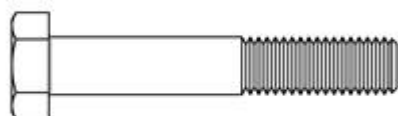




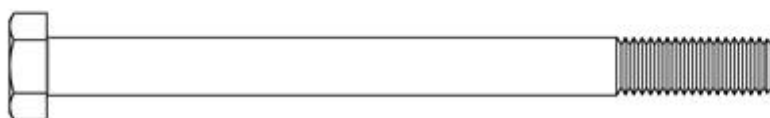
24 X 4



25 X 4



26 X 1



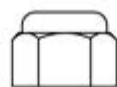
27 X 1



28 X 4



29 X 4



30 X 2



31 X 8



32 X 4



33 X 8



34 X 8

mm



# MONTAŻ

## KROK 1

### MATERIAŁY MONTAŻOWE

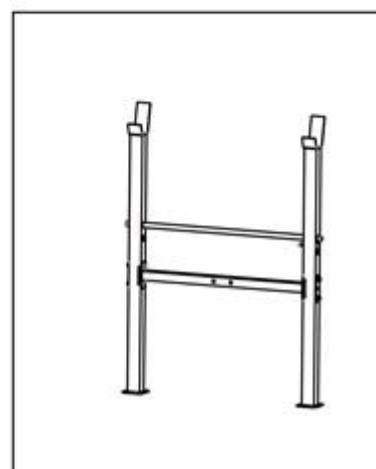
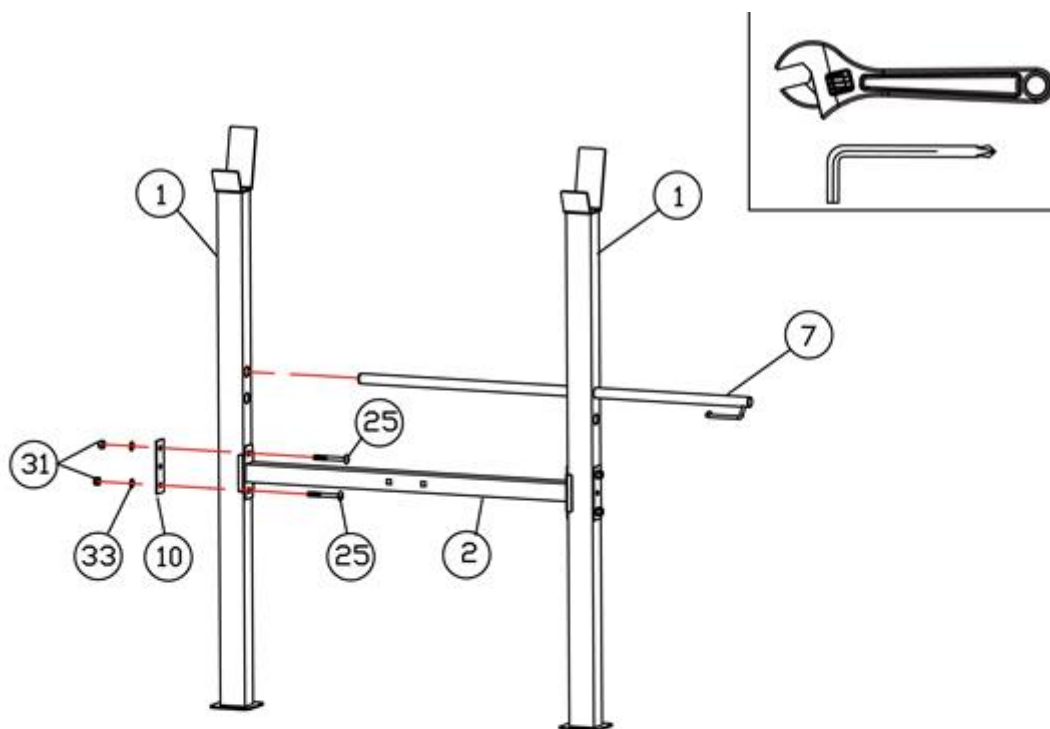
②⑤ × 4          M8 × 2½"

③① × 4          M8

③③ × 4          Ø5"

Połącz kolumny (1) za pomocą ramy łączącej (2) i 2 płytek (10), 4 śrub (25), 4 podkładek (33) i 4 nakrętek (31).

Następnie włóż pręt regulacji kąta oparcia (7).



## KROK 2

### MATERIAŁY MONTAŻOWE

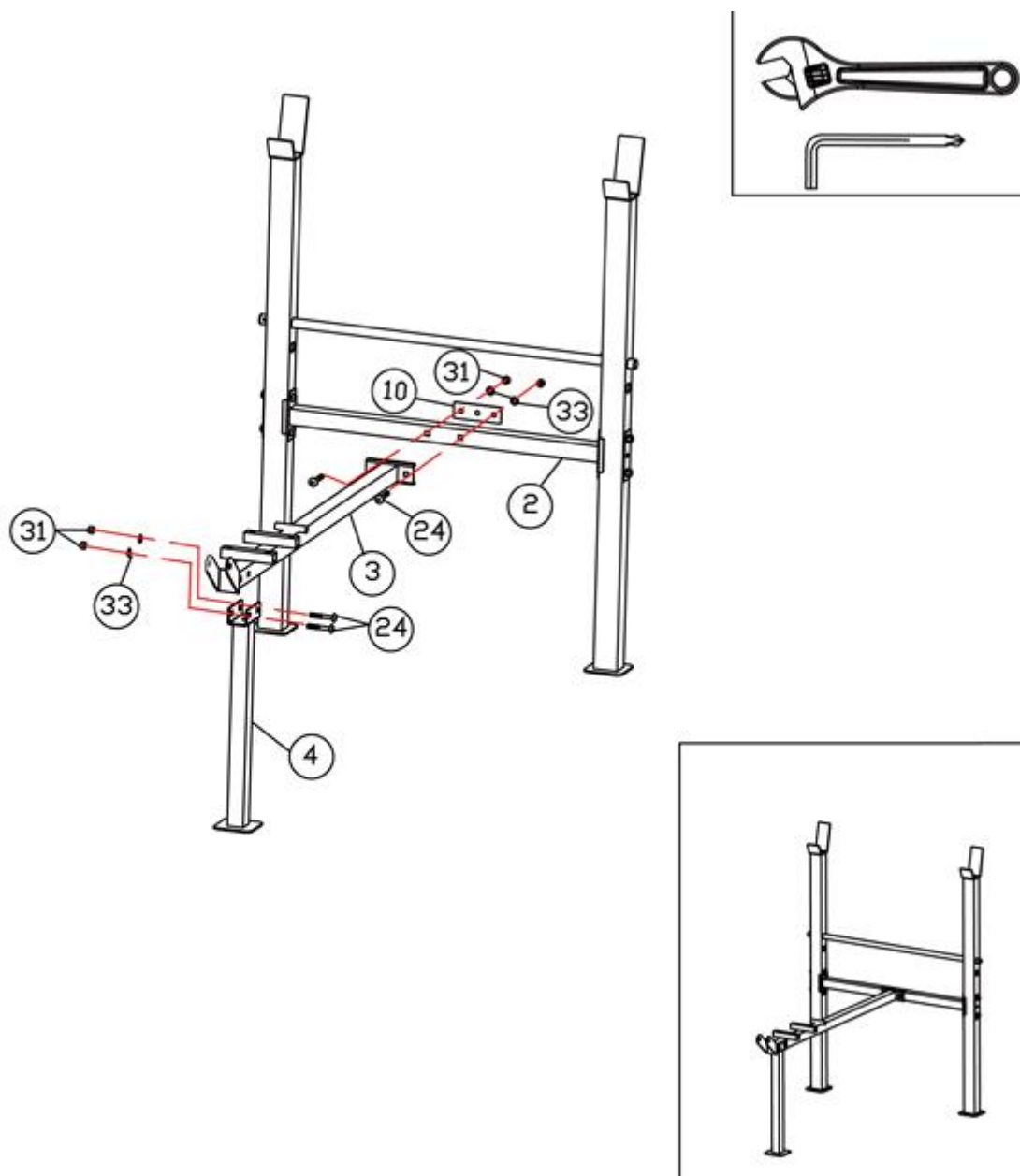
②④ × 4            M8 × 2"

③① × 4            M8

③③ × 4            5/8"

Przymocuj ramę siedziska (3) do ramy łączącej (2) za pomocą płyty (10), 2 śrub (24), 2 podkładek (33) i 2 nakrętek (31).

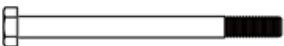





Przymocuj przedni słupek (4) do ramy fotela (3) za pomocą 2 śrub (24), 2 podkładek (33) i 2 nakrętek (31).





## KROK 4

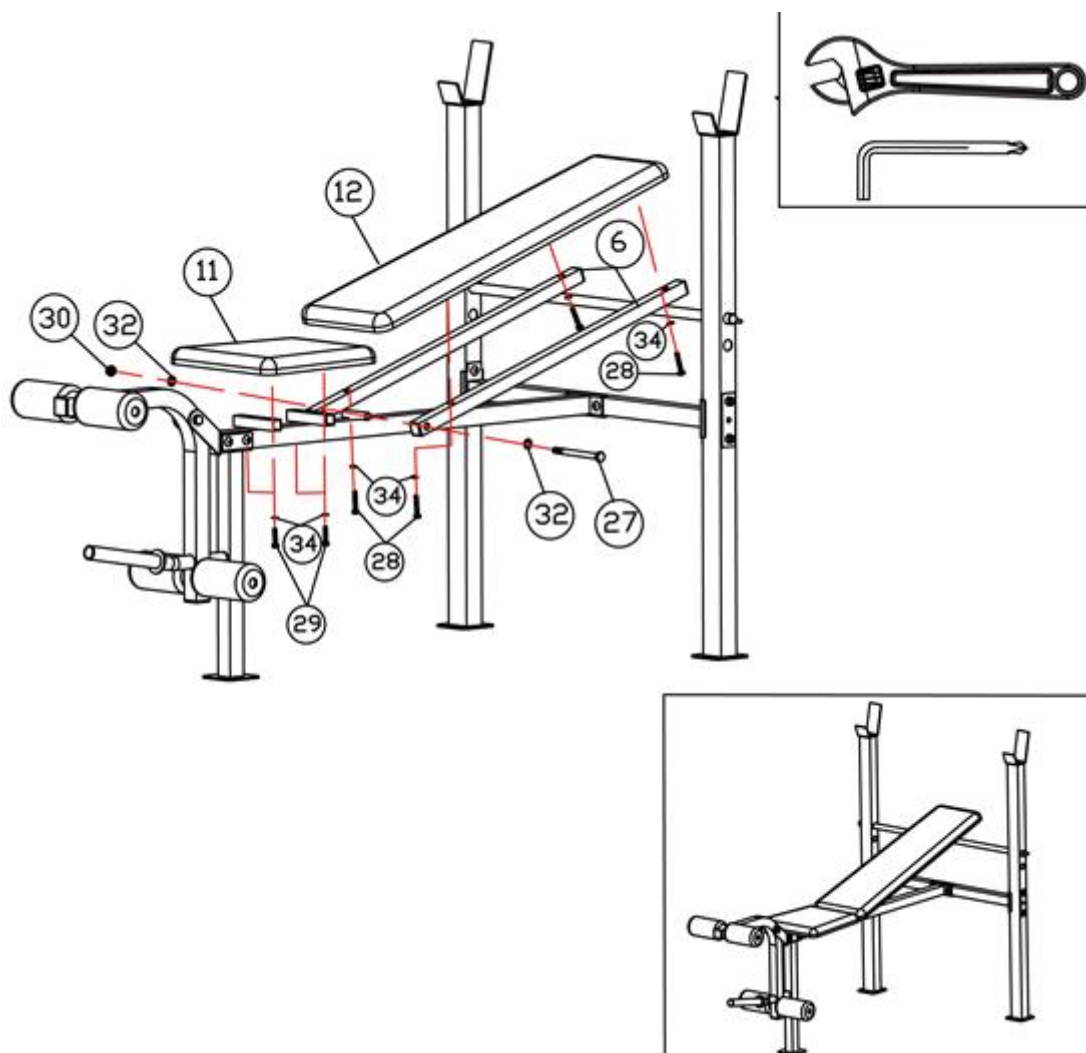
### MATERIAŁY MONTAŻOWE

②7 × 1		M10 × 5"
③0 × 1		M10
③2 × 2		∅3"
②8 × 4		M6 × 1½"
②9 × 4		M6 × 1¼"
③4 × 8		∅1"

Przymocuj ramę oparcia (6) do ramy siedziska (3) za pomocą śruby (27), 2 podkładek (32) i nakrętki (30).

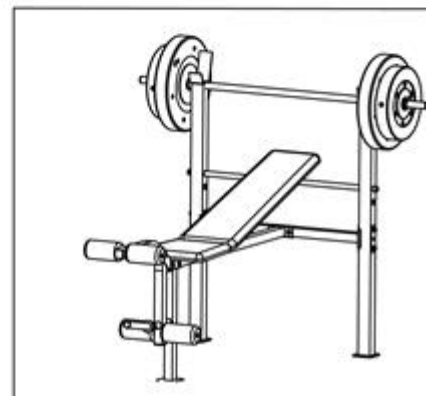
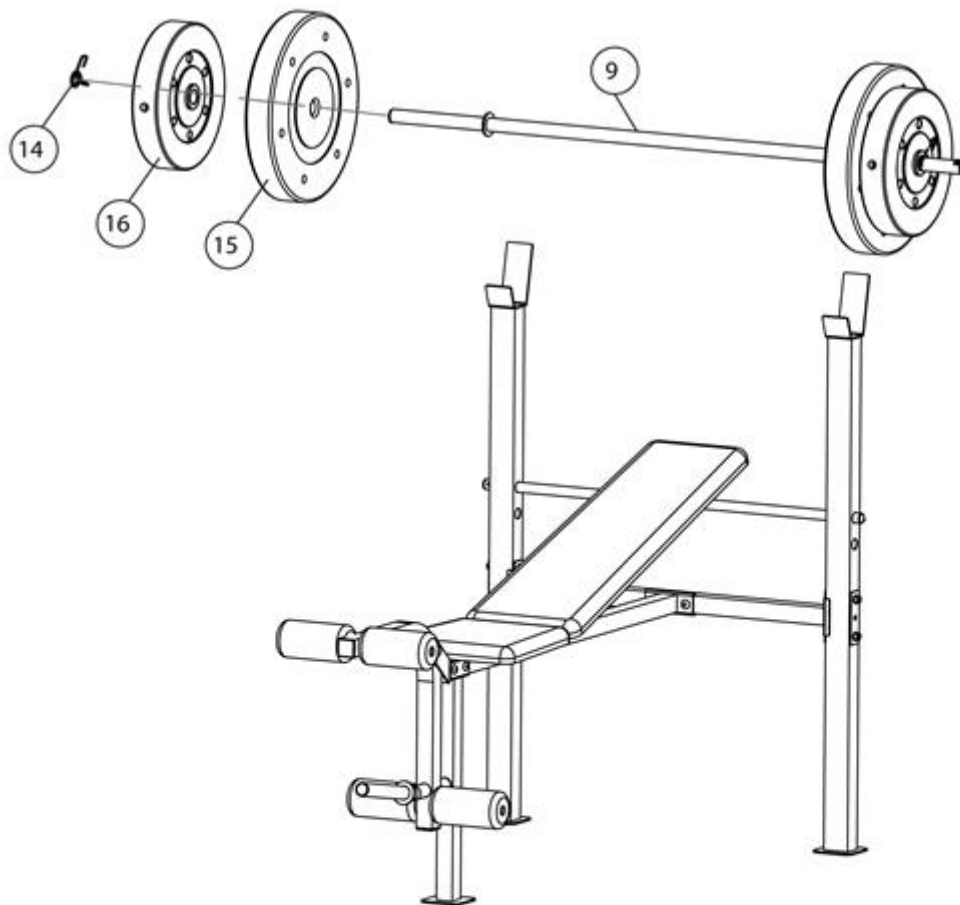
Następnie przymocuj oparcie (12) do ramy oparcia (6) za pomocą 4 śrub (28) i 4 podkładek (34).

Przymocuj siedzisko (11) do ramy siedziska (3) za pomocą 4 śrub (29) i 4 podkładek (34).



## KROK 5

Umieść obciążenia (15 i 16) i zacisk olimpijski (14) na gryfie (9).

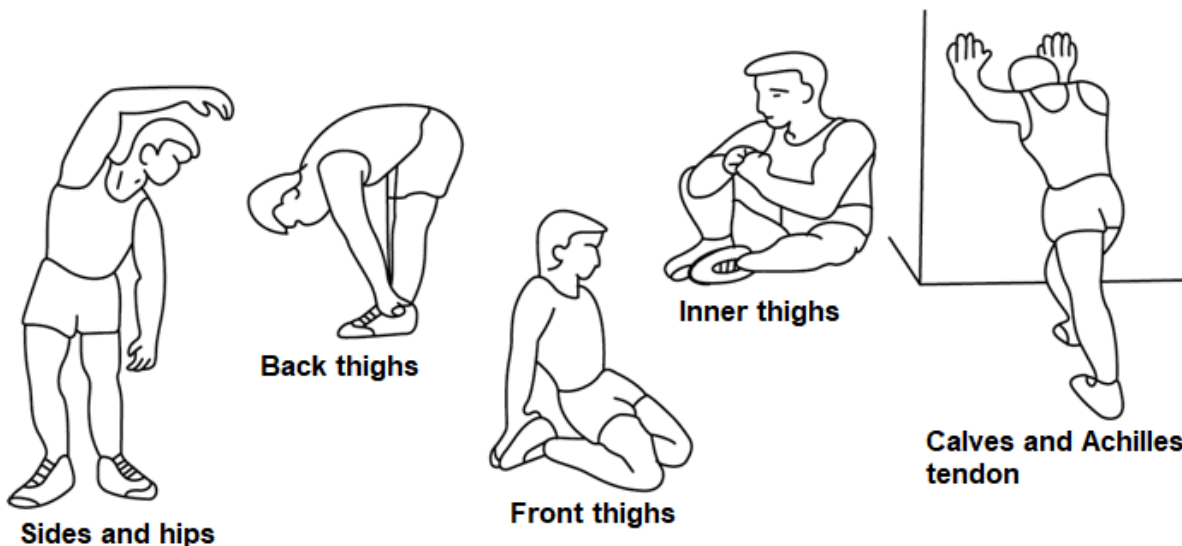


## INSTRUKCJE DOTYCZĄCE ĆWICZEŃ

Ćwiczenia są korzystne dla zdrowia, poprawiają kondycję fizyczną, kształtują mięśnie i, w połączeniu ze zrównoważoną kalorycznie dietą, prowadzą do utraty wagi.

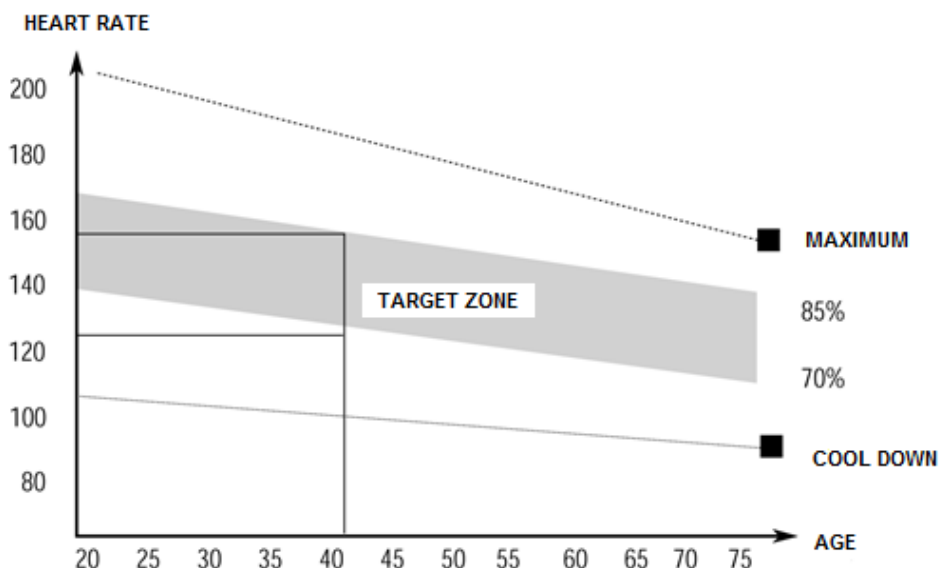
### 1. ROZGRZEWKA

Faza ta służy poprawie krążenia krwi w całym ciele i rozgrzaniu mięśni, aby zmniejszyć ryzyko drgawek i uszkodzenia mięśni. Zalecamy wykonywanie ćwiczeń rozciągających poniżej. Podczas przeciągania pozostań w pozycji końcowej przez około 30 sekund, nie wykonuj gwałtownych ruchów.



### 2. ĆWICZENIA

Ta faza jest najbardziej wymagającą fizycznie częścią. Regularne ćwiczenia wzmacniają mięśnie. Możesz samodzielnie określić tempo, ale bardzo ważne jest, aby było ono takie samo podczas ćwiczenia. Tętno powinno mieścić się w strefie docelowej (patrz rysunek poniżej).



Ta faza powinna trwać co najmniej 12 minut. Większość ludzi ćwiczy przez 15-20 minut.

### 3. COOLDOWN (FAZA WYCISZENIA)

Ta faza służy uspokojeniu układu sercowo-naczyniowego i rozluźnieniu mięśni. Powinno to zająć około 5 minut. Możesz powtórzyć rozgrzewkę lub kontynuować ćwiczenie w wolniejszym tempie. Rozciąganie mięśni po wysiłku jest niezwykle ważne - musisz unikać nagłych ruchów.

Dzięki lepszej kondycji możesz wydłużyć i zwiększyć intensywność ćwiczeń. Trenuj regularnie, co najmniej trzy razy w tygodniu.

### **KSTAŁTOWANIE MIĘŚNI**

Przy kształtowaniu mięśni ważne jest ustawienie dużego obciążenia. Mięśnie będą bardziej napięte, co może spowodować, że nie będziesz w stanie ćwiczyć tak długo, jak zwykle. Jeśli jednocześnie próbujesz poprawić swoją kondycję, musisz dostosować trening. Ćwicz w zwykły sposób podczas rozgrzewki i końcowych etapów treningu, ale zwiększ opór urządzenia na końcu ćwiczenia. Może być konieczne zwolnienie prędkości, aby utrzymać tętno na docelowym poziomie.

### **UTRATA MASY CIAŁA**

Liczba spalonych kalorii zależy od długości i intensywności ćwiczenia. Istota jest taka sama jak w ćwiczeniach fitness, ale cel jest inny.

### **KONSERWACJA**

1. Po ćwiczeniach zetrzyj pot, aby uniknąć korozji. Wyczyść urządzenie miękką ściereczką i łagodnymi detergentami. Nie używaj ściernych środków czyszczących ani rozpuszczalników do plastikowych części.
2. W przypadku zwiększonego hałasu maszyny wszystkie śruby i złącza muszą być odpowiednio sprawdzone i dokręcone.
3. Produkt musi być umieszczony w czystych, wentylowanych i suchych miejscach.
4. Nie wystawiaj urządzenia na bezpośrednie działanie promieni słonecznych.

### **OCHRONA ŚRODOWISKA**

Po upływie okresu użytkowania produktu lub jeśli możliwa naprawa jest nieopłacalna, należy go zutylizować zgodnie z lokalnymi przepisami i w sposób przyjazny dla środowiska w najbliższym złomowisku.

Właściwa utylizacja zapewni ochronę środowiska i źródeł naturalnych. Ponadto możesz pomóc chronić zdrowie ludzkie. Jeśli nie masz pewności co do prawidłowej utylizacji, poproś lokalne władze o uniknięcie naruszeń prawa lub sankcji.

### **WARUNKI GWARANCJI, ZGŁOSZENIA GWARANCYJNE**

Gwarant:

**inSPORTline Polska**

Ciemiętniki 19, 29-120 Kluczewsko

NIP: 6090063070, REGON: 260656756

Okres gwarancji rozpoczyna się od daty zakupu towaru przez klienta. Gwarancja udzielana jest w trzech wariantach:

1. **Gwarancja Domowa** - Przeznaczona jest dla sprzętu wykorzystywanego do użytku prywatnego, nie komercyjnego przez Kupującego będącego konsumentem. **(okres gwarancji: 24 miesiące)**.
2. **Gwarancja Pół-komercyjna** - Przeznaczona jest dla sprzętu wykorzystywanego w hotelach, spa, szkołach, ośrodkach rehabilitacji, itp. **(okres gwarancji: 12 miesięcy)**.
3. **Gwarancja Komercyjna** - Przeznaczona jest dla sprzętu wykorzystywanego w hotelach, spa, szkołach, ośrodkach rehabilitacji, klubach fitness oraz siłowniach, itp. **(okres gwarancji: 12 miesięcy)**.

Brak informacji o wariantcie gwarancji, na dowodzie zakupu (fakturze lub paragonie), domyślnie oznacza Gwarancje Domową.

Gwarancja obejmuje usunięcie usterek, które w sposób dający się udowodnić wynikają z zastosowania wadliwych materiałów lub są wynikiem błędów produkcyjnych.



Gwarancja nie obejmuje czynności związanych z konserwacją, czyszczeniem, regulacją i ze skręcaniem połączeń śrubowych danego przedmiotu, do których to czynności zobowiązany jest Kupujący we własnym zakresie i na własny koszt.

Dowodem udzielenia gwarancji są niniejsze Warunki gwarancji wraz z oświadczeniem Gwaranta zawartym na dowodzie zakupu (fakturze lub paragonie). W celu realizacji uprawnień z gwarancji Kupujący winien okazać warunki gwarancji oraz dowód zakupu (paragon lub fakturę VAT). Gwarancja obowiązuje na terenie Polski.

Uprawnienia z gwarancji nie przysługują w przypadku:

- a) uszkodzenia mechanicznego, które powstało w transporcie produktu do Kupującego za pomocą firm transportowych. Kupujący jest zobowiązany do sprawdzenia towaru przy dostawie, w celu wykrycia ewentualnych uszkodzeń w transporcie. W przypadku wykrycia takiego uszkodzenia, Kupujący zobowiązany jest niezwłocznie poinformować podmiot sprzedający oraz sporządzić protokół szkody z przewoźnikiem (firmą kurierską/pocztową). W przypadku braku sporządzenia protokołu szkody Gwarant nie ponosi odpowiedzialności za szkody spowodowane przez firmy kurierskie/pocztowe.
- b) Uszkodzenia i zużycie takich elementów jak: linki, paski, wtyki, gniazdka, przełączniki, przyciski, baterie, przewody, elementy gumowe, pedały, uchwyty z gąbki, kółka, łożyska, tapicerka, rączki itp., chyba że ujawniona w tych elementach wada nie jest skutkiem naturalnego zużycia, a powstała z przyczyny tkwiącej w tym elemencie.
- c) Drobne, powierzchniowe zarysowania, odbarwienia lub spękania powłoki kryjącej.
- d) Używania przez Kupującego, niezgodnych z instrukcją obsługi sprzętu, środków eksploatacyjnych lub czyszczących.
- e) Niewłaściwego zabezpieczenia sprzętu przez Kupującego przed działaniem czynników zewnętrznych tj. wilgoci, temperatury, kurzu, itp.
- f) Niestosowania przez Kupującego wymaganych (zgodnie z instrukcją obsługi) materiałów eksploatacyjnych.
- g) Przeróbek i zmian konstrukcyjnych, dokonywanych przez Kupującego lub inne osoby nieuprawnione do tego działania przez Gwaranta.
- h) Normalnego użytkowania (normalne zużycie części eksploatacyjnych).
- i) Uszkodzenia sprzętu na skutek nieprawidłowego montażu przez Kupującego lub osoby trzecie.

W przypadku zasadności zgłoszenia reklamacyjnego Gwarant zapewnia transport i usługę serwisową przedmiotu gwarancji.

W przypadku braku zasadności zgłoszenia reklamacyjnego Kupujący pokrywa koszty ewentualnego transportu i usługi serwisowej przedmiotu gwarancji.

W przypadku braku zasadności zgłoszenia reklamacyjnego Kupujący będzie mógł odebrać przekazany przedmiot w siedzibie Gwaranta lub zamówić usługę wysyłki danego przedmiotu na własny koszt.

W wyjątkowych przypadkach, aby zdiagnozować usterkę i stwierdzić zasadność zgłoszenia reklamacyjnego Gwarant może zażądać przygotowania sprzętu do odbioru. Odbiór ten może być dokonany przez firmę spedycyjną, wówczas Kupujący zobowiązany jest przygotować towar w sposób bezpieczny do odbioru. Kupujący wyda przedmiot sprzedaży bez zanieczyszczeń, w opakowaniu oryginalnym lub zastępczym pozwalającym na przetransportowanie przedmiotu sprzedaży w stanie bezpiecznym.

Gwarant zobowiązany jest ustosunkować się do zgłoszenia gwarancyjnego w terminie do 14 dni. Naprawa gwarancyjna zostanie wykonana w najkrótszym możliwym terminie. W wyjątkowych przypadkach, gdy naprawa przedmiotu sprzedaży będzie wymagać sprowadzenia niedostępnych w Polsce lub nietypowych części z zagranicy, termin może być wydłużony. Kupujący zostanie poinformowany o takiej sytuacji drogą mailową lub telefonicznie.

Gwarant zobowiązuje się do naprawy uszkodzonego sprzętu w przypadku zasadności zgłoszenia gwarancyjnego. Wymiana towaru na nowy możliwa jest jedynie w przypadku braku możliwości naprawy sprzętu i gdy wada przedmiotu sprzedaży jest istotna. Zwrot kwoty zakupu za sprzęt jest możliwy jedynie w przypadku braku możliwości naprawy i braku możliwości wymiany na nowy oraz gdy wada jest istotna.

### **Okresowe przeglądy techniczne sprzętu (dotyczy sprzętu przeznaczonego do użytku pół-komercyjnego oraz komercyjnego)**

Po upływie 6 i 12 miesięcy obowiązywania gwarancji, Gwarant zaleca przeprowadzenie przeglądu technicznego sprzętu. Wszystkie części, które zostaną wymienione w trakcie okresowego przeglądu technicznego, zostaną użyte przez Gwaranta nieodpłatnie w ramach gwarancji (poza częściami zużytymi w trakcie normalnego użytkowania). Kupujący zobowiązany jest jedynie do pokrycia kosztów przeglądu technicznego i dojazdu do klienta wg. indywidualnej wyceny. Wiążącej wyceny dokonuje dział serwisowy Gwaranta.

### **Zgłoszenia gwarancyjne**

W celu zgłoszenia reklamacyjnego należy przesłać FORMULARZ GWARANCYJNY za pomocą strony internetowej Gwaranta [www.e-insportline.pl](http://www.e-insportline.pl).

Formularz gwarancyjny powinien zawierać takie informacje jak:

Imię i Nazwisko / Numer telefonu / Adres / Dowód zakupu / Nazwa produktu / Opis Wady.

Klient zostanie poinformowany o zakończeniu i wyniku reklamacji przez e-mail lub telefonicznie.



inSPORTline Polska  
Ciemiętniki 19, 29-120 Kluczewsko  
Telefon: +48 510 275 999  
E-mail: [biuro@e-insportline.pl](mailto:biuro@e-insportline.pl)  
NIP: 6090063070, REGON: 260656756