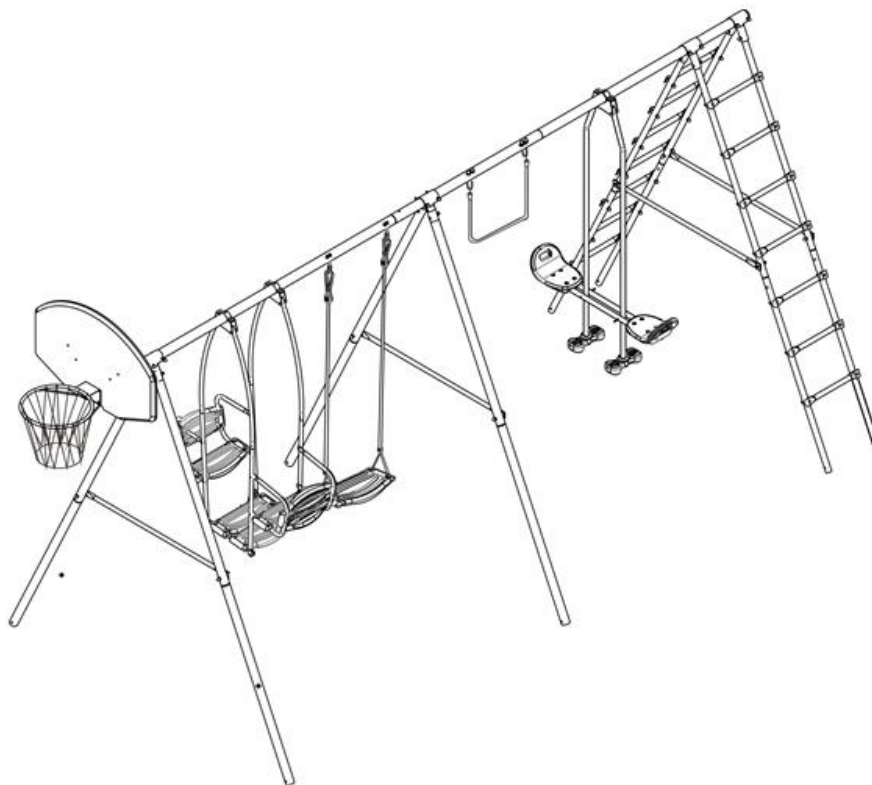




## INSTRUKCJA OBSŁUGI – PL

IN 2053 Dziecięca huśtawka ogrodowa Sunnychild 6w1



## SPIS TREŚCI

WPROWADZENIE .....	3
ŚRODKI OSTROŻNOŚCI .....	3
LISTA CZĘŚCI.....	4
KROKI MONTAŻOWE.....	7
AKCESORIA HUŚTAWKI.....	10
SZTYWNE AKCESORIA HUŚTAWKI.....	11
AKCESORIA GONDOLI .....	12
WYPOSAŻENIE DODATKOWE.....	15
KONSERWACJA.....	16
REGULAMIN GWARANCJI, ROSZCZENIA GWARANCYJNE .....	<b>Błąd! Nie zdefiniowano zakładki.</b>

## WPROWADZENIE

Dziękujemy za zakup naszego produktu. Sprawdź, czy żadna część nie jest uszkodzona. Jeśli brakuje jakiejś części, skontaktuj się z producentem.

## ŚRODKI OSTROŻNOŚCI

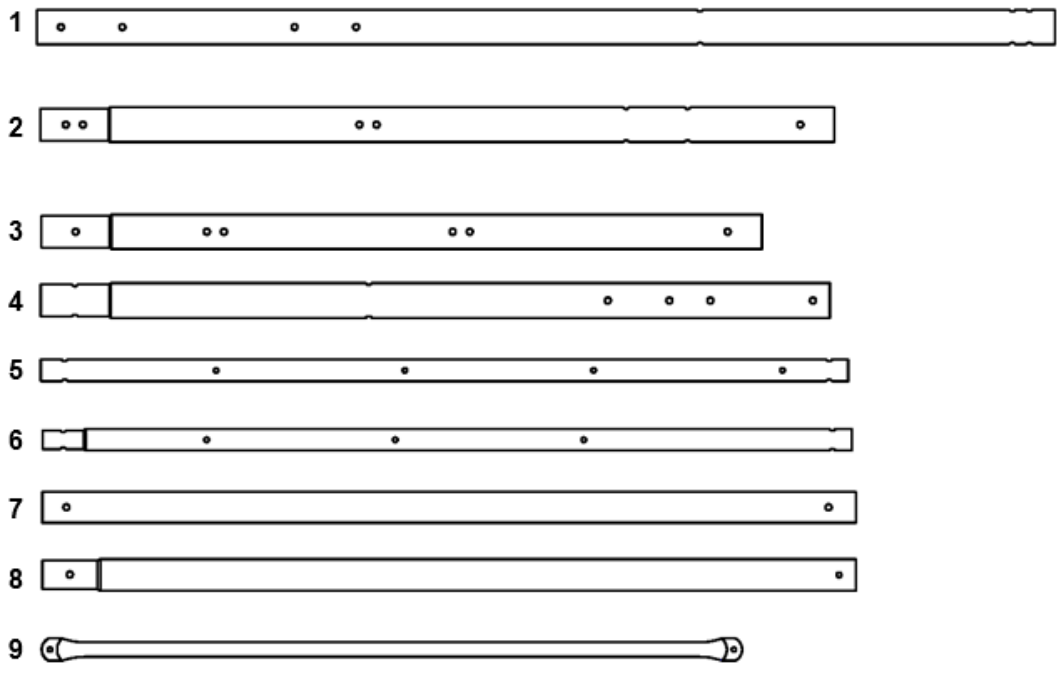
- Ten produkt jest przeznaczony do maks. 8 dzieci w wieku od 3 do 10 lat. Maksymalna nośność każdego fotela wynosi 35 kg. Nigdy nie przekraczaj tego limitu.
- Nie nadaje się dla dzieci w wieku do 3 lat z powodu obecności małych części.
- Przed rozpoczęciem montażu i użytkowania należy dokładnie przeczytać niniejszą instrukcję. Przestrzegaj wszystkich ostrzeżeń. Umieść ten produkt na miejscu z drobnym piaskiem i trocinami. Nigdy nie ustawiaj produktu na twardym gruncie, betonie lub innej szorstkiej powierzchni. Przeczytaj wszystkie środki ostrożności przed rozpoczęciem używania.
- Dokręć prawidłowo wszystkie śruby i nakrętki. Montaż powinien być wykonany tylko przez osobę dorosłą.
- Ten produkt może być używany zarówno wewnątrz jak i na zewnątrz pomieszczeń. Jeśli używasz go w pomieszczeniach, zachowaj bezpieczny odstęp co najmniej 3 m od każdej nogi. W pomieszczeniach zamkniętych powinien być przymocowany do podłoża.
- Można używać na trawie, ale nie na betonie. Na innej powierzchni sprawdź prawidłowe zakotwiczenie.
- Dzieci powinny używać huśtawki tylko pod nadzorem dorosłych.
- Huśtawka nie jest odpowiednia dla dzieci poniżej 3 roku życia.
- Przeznaczony tylko do użytku domowego.
- Przed pierwszym użyciem przeczytaj uważnie niniejszą instrukcję i zachowaj ją w celu późniejszego wykorzystania.
- Regularnie sprawdzaj wszystkie śruby i nakrętki. Powinny być odpowiednio dokręcone. Regularnie sprawdzaj wszystkie części pod względem uszkodzenia lub zużycia. Nigdy nie używaj uszkodzonego lub zużytego produktu. Nie dokonuj niewłaściwej modyfikacji.
- Użyj gumowych nasadek do zakrycia śrub.
- Podczas używania nigdy nie używać ostrych przedmiotów. Jeśli pojawią się ostre krawędzie, przestań używać huśtawki.
- Zamontuj na wolnym obszarze bez przeszkód.
- Używaj huśtawki na płaskim i trawiastym obszarze. Unikaj tarasów, betonu lub trudnych warunków.
- Naucz dzieci prawidłowo i bezpiecznie korzystać z huśtawki. Nigdy nie pozwalaj im wspinać się ani trzymać się na prętach, aby uniknąć obrażeń.
- Siedzenie nie powinno znajdować się powyżej 600 mm nad podłożem. Nigdy nie stawaj na fotelu podczas używania.
- System zawieszenia, sprzęt i inne części należy regularnie sprawdzać i wymienić w razie potrzeby.
- Liny należy wymieniać co 12 miesięcy.
- Sprawdź powłokę i ewentualnie napraw ją, używając nietoksycznej farby lub lakieru samochodowego.
- Nogi powinny być wbetonowane w ziemię. Jeśli jest to niemożliwe, użyj dołączonego systemu kotwiącego.
- Nigdy nie pozwól, aby dzieci nie były nadzorowane podczas zabawy.

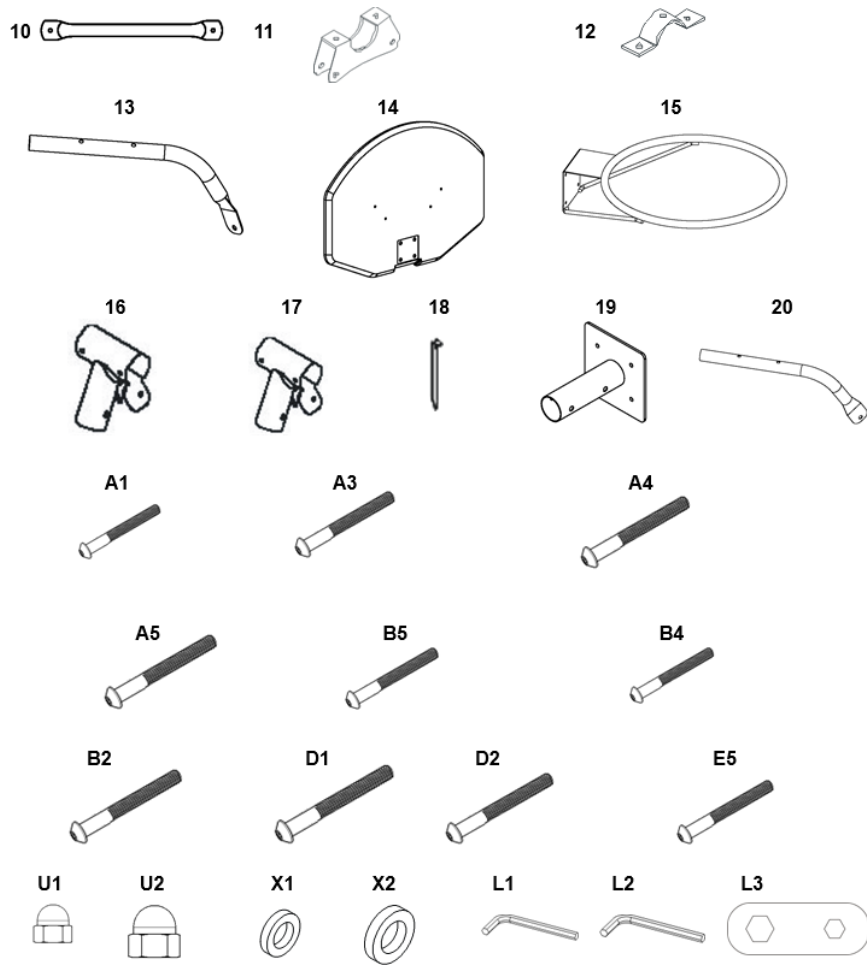
- Jeśli huśtawka jest uszkodzona lub nieużytkowana przez dłuższy czas, zdejmij ją lub zabezpiecz ją przed nieautoryzowanym użyciem.
- Ten produkt spełnia normę EN71.

## LISTA CZĘŚCI

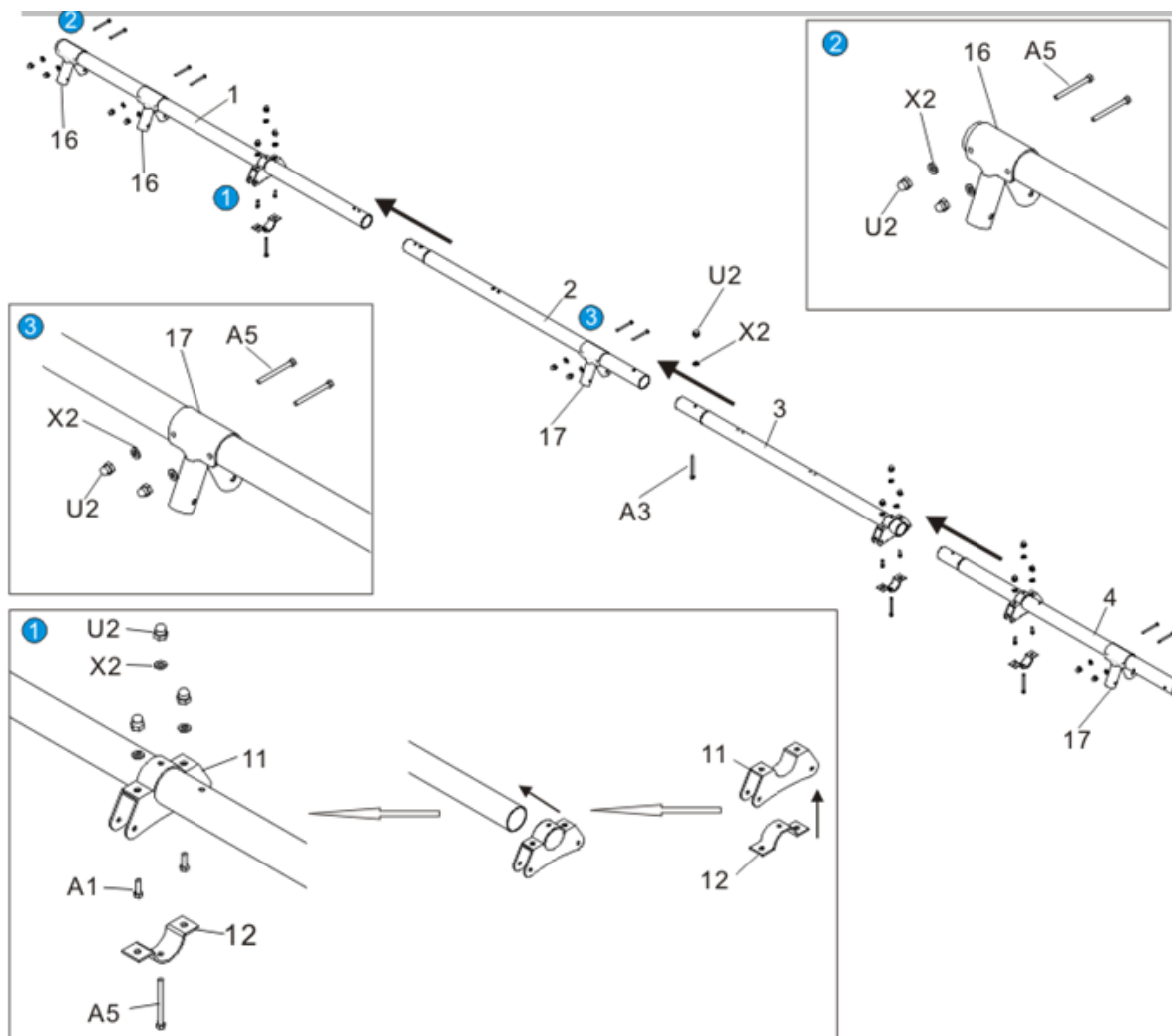
Lp.	Opis	Ilość
1	Górny wspornik A	1
2	Górny wspornik B	1
3	Górny wspornik C	1
4	Górny wspornik D	1
5	Noga drabinki (górną)	4
6	Noga drabinki (dolną)	4
7	Noga (górną)	4
8	Noga (dolną)	4
9	Wspornik boczny (z osłoną zabezpieczającą)	4
10	Poprzeczka	14
11	Wiszący wspornik	3
12	Zacisk półokrągły	6
13	Wsparcie boczne (A)	1
14	Tyłna tablica	1
15	Montaż koszyka	1
16	Złącze na nogi (L)	2
17	Złącze na nogi (S)	2
18	Kolek kotwiczący	8
23	Wspornik płyty	1
24	Podpórka do koszyka (B)	1
A1	Śruba M8x25	6
A3	Śruba M8x60	2
A4	Śruba M8x65	4
A5	Śruba M8x70	12
B5	Śruba M6x65	4
B4	Śruba M6x55	4
B2	Śruba M6x50	12
D1	Wkręt płaski M6x40	4
D2	Śruba płaska M6x35	4
E5	Śruba M6x40	28
U1	Nakrętka zabezpieczająca M6	56

U2	Nakrętka zabezpieczająca M8	24
X1	Podkładka nylonowa M6	56
X2	Podkładka nylonowa M8	24
X3	M6 metalowa podkładka	4
L1	Klucz M6	1
L2	Klucz M8	1
L3	Klucz do nakrętek	1

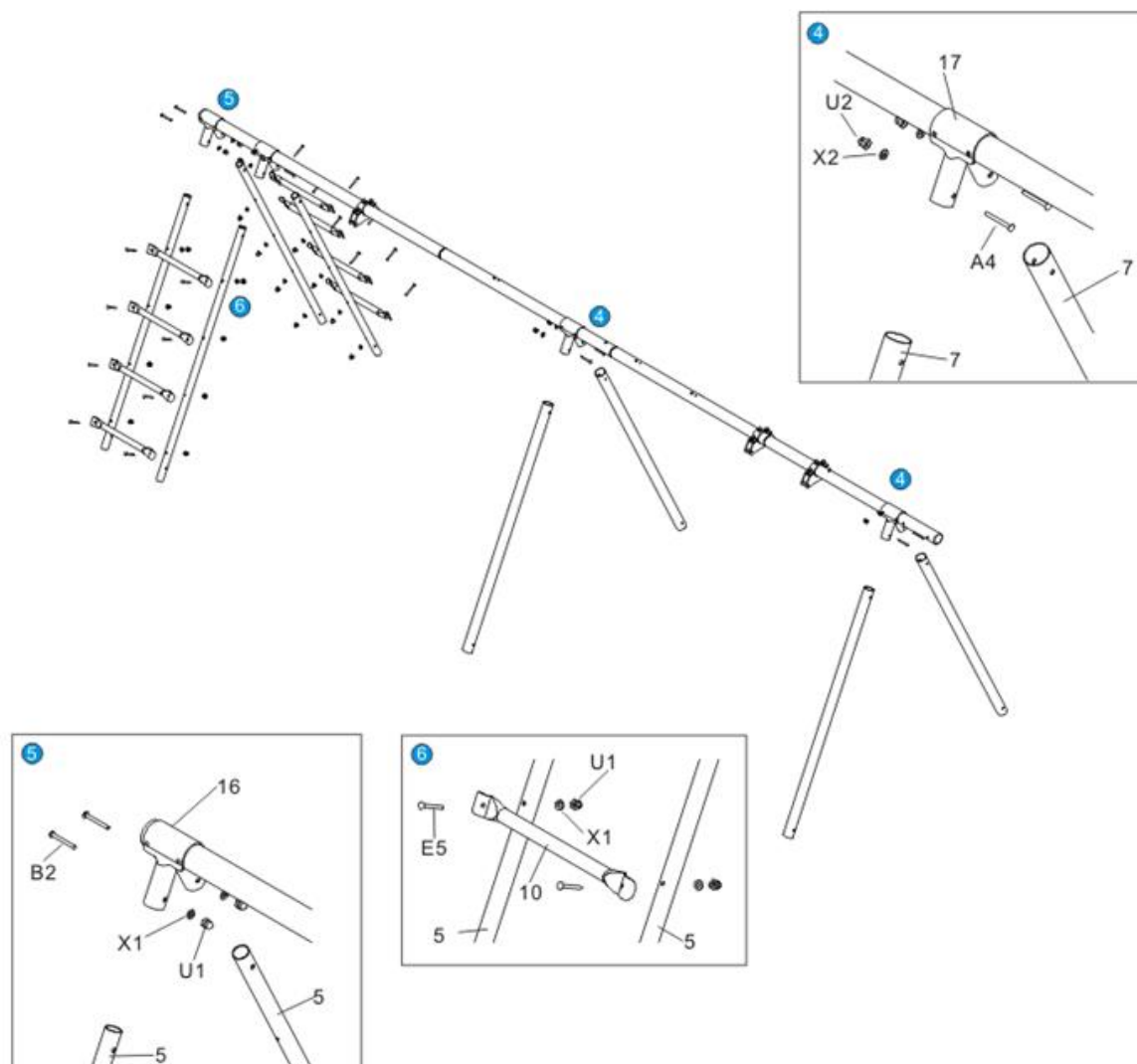




## KROKI MONTAŻOWE

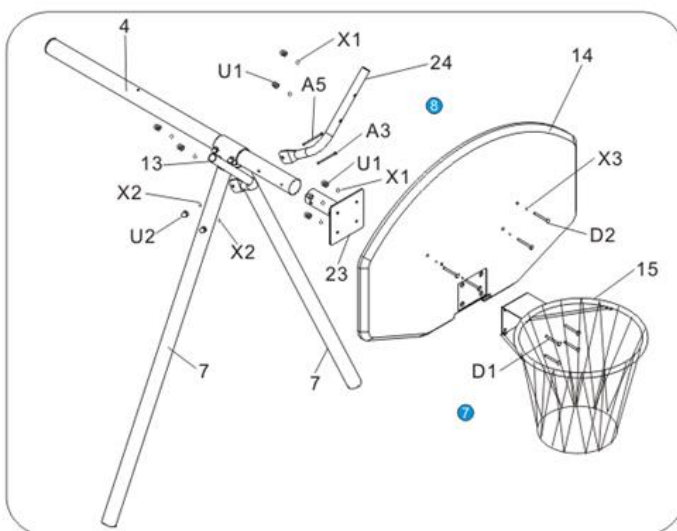
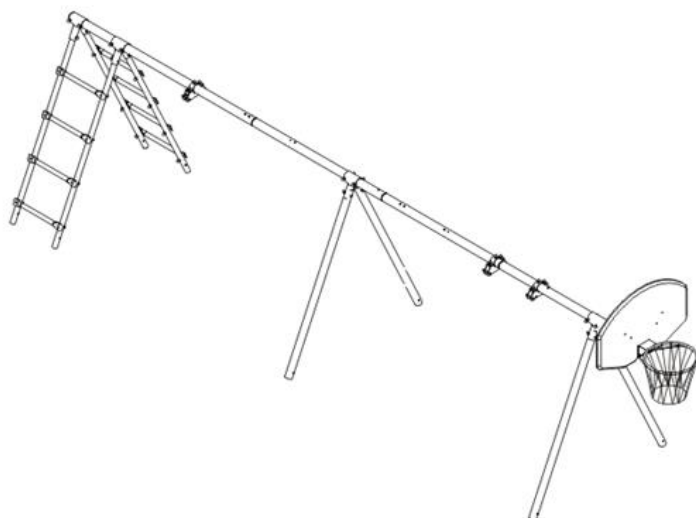


1. Dołącz zaciski półokrągłe (12) do wiszącego wspornika (11) i wsuń do górnego wspornika A (1) i przesuń kolejne dwa do górnego wspornika C (3) i wspornika D (4). Dokręć je śrubą sześciokątną (A5), podkładką nylonową M8 (X2) i nakrętką zabezpieczającą M8 (U2) dokręć śrubą sześciokątną (A1), podkładką nylonową M8 (X2) i nakrętką zabezpieczającą M8 (U2).
2. Przesuń dwie końcówki (16) na górny wspornik (1) i zabezpiecz śrubą sześciokątną (A5), podkładką nylonową M8 (X2) i nakrętką zabezpieczającą M8 (U2).
3. Przesuń dwie końcówki dolne (17) na górny wspornik (2) i górny wspornik (4) i dokręć śrubą sześciokątną (A5), podkładką nylonową M8 (X2) i nakrętką zabezpieczającą M8 (U2). Następnie zsuń górny wspornik (3) w celu podparcia pręta (2) i zabezpiecz śrubą sześciokątną (A3), podkładką nylonową M8 (X2) i nakrętką zabezpieczającą M8 (U2).

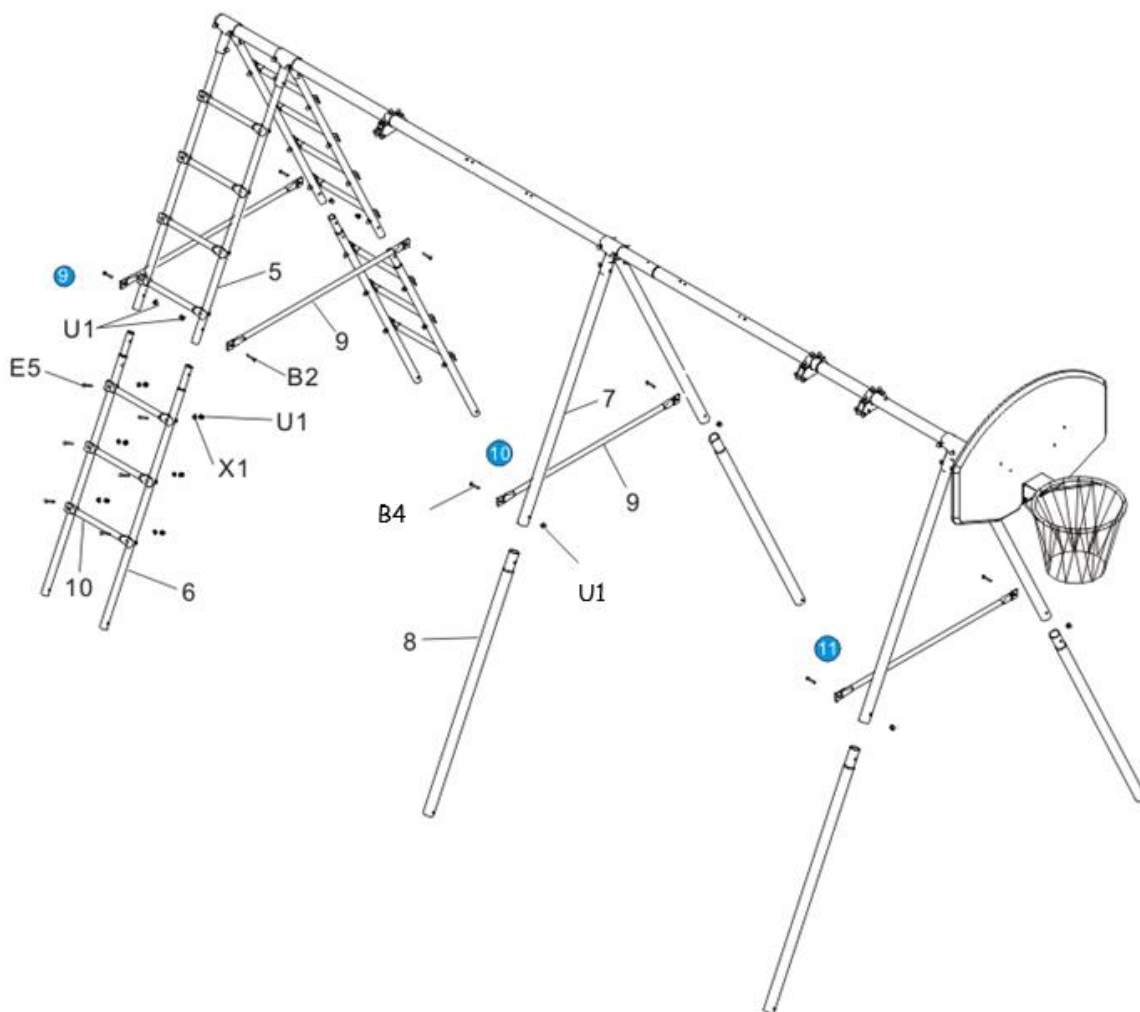


4. Włóż górną nóżkę (7) do złącza (17) i dokręć śrubą M8x65 (A4), podkładką M8 (X2) i nakrętkami M8 (U2).
5. Włożyć górną nóżkę (5) do złącza (16) i dokręć śrubą sześciokątną (B2), podkładką M6 (X1) i nakrętkami M6 (U1).
6. Przymocuj poprzeczkę (10) do górnej drabinki (5) i dokręć śrubami M6x40 (E5), podkładką M6 (X1) i nakrętkami M6 (U1).





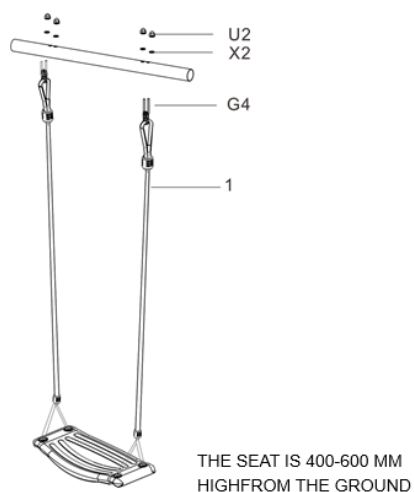
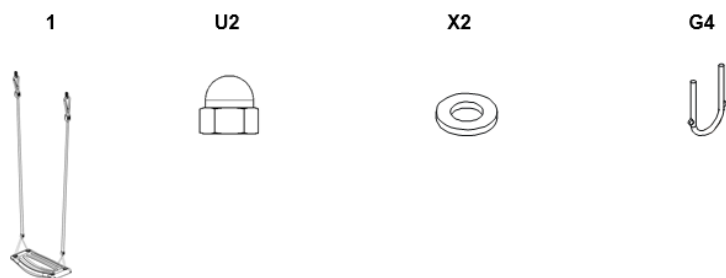
7. Zamontuj koszyk (15) i wspornik płyty (23) do tylnej tablicy (14). Zabezpiecz z płaską śrubą (D1), podkładką nylonową M6 (X1) i nakrętką M6 (U1). Następnie załóż stojaki do koszyka (13 i 24) tylną tablicę (14) dokręcając ją płaską śrubą (D2), podkładką nylonową M6 (X1), metalową podkładką M6 (X3) i nakrętką M6 (U1).
8. Włożyć część łączącą (23) do górnego wspornika (4) i dokręcić śrubą (A3), podkładką M8 (X2) i nakrętką M8 (U2), a następnie dokręcić górny wspornik za pomocą śruby (A5), podkładki M8 (X2) i nakrętki M8 (U2).



9. Przymocuj belkę poprzeczną (10) do dolnej nogi drabinki (6) i dokręć śrubą (E5), podkładką M6 (X1) i nakrętkami M6 (U1).
10. Włóż dolną nóżkę (8) do górnej nóżki (7) i przymocuj boczną podstawę (9) do górnej nóżki (7) za pomocą śruby sześciokątnej (B4), podkładki M6 (X1) i nakrętki M6 (U1)
11. Umieścić dolną część drabinki (6) w górnej drabince (5) i założyć wspornik boczny z nasadką ochronną (9) do górnej drabinki (5). Dokręć śrubą sześciokątną (B2), podkładką M6 (X1) i nakrętką M6 (U1).

## AKCESORIA HUŚTAWKI

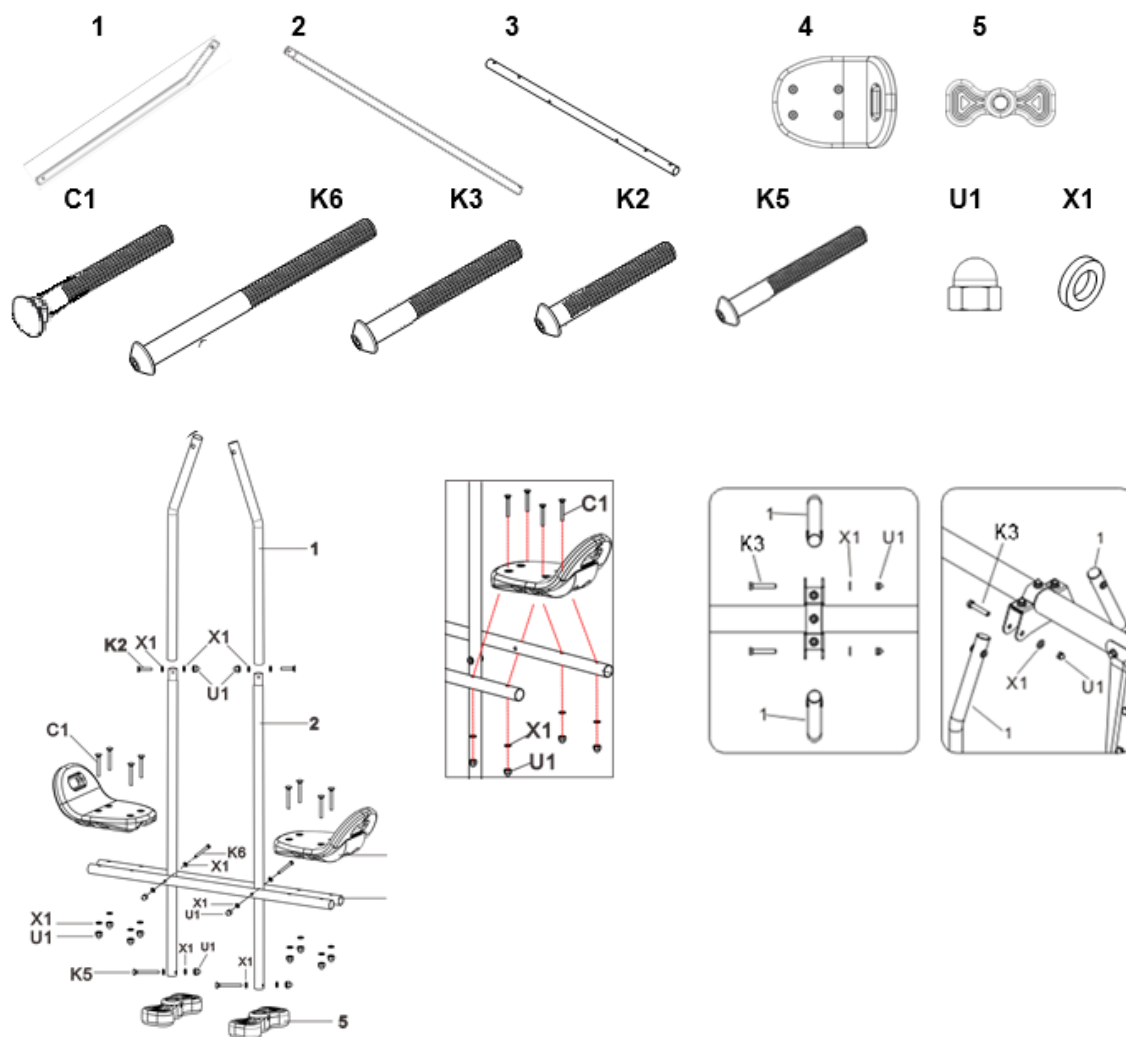
Lp.	Opis	Ilość
1	Zestaw siedzenia huśtawki	1
G4	M8 U-kształtna śruba	2
U2	Nakrętka zabezpieczająca M8	4
X2	M8 Podkładka metalowa	4



- Zamontuj zestaw siedzenia (1) na śrubie (G4). Następnie zamontuj śrubę na górnej belce nośnej i zamocuj ją za pomocą nakrętki zabezpieczającej (U2) i podkładki (X2). Upewnij się, że balans i wysokość siedzenia wynosi od 400 do 600 mm nad ziemią.

## SZTYWNE AKCESORIA HUŚTAWKI

Lp.	Opis	Ilość
1	Rurka wspornika	2
2	Rurka	2
3	Rurka siedzenia	2
4	Sztywne siedzenie huśtawki	2
5	Podnózek	2
C1	Śruba M6x45 mm	8
K6	Śruba M6x85 mm	2
K3	Śruba M6x50 mm	2
K2	Śruba M6x65 mm	2
U1	Nakrętka zabezpieczająca M6	16
X1	M6 Podkładka metalowa	18
K5	Śruba M6x35 mm	2

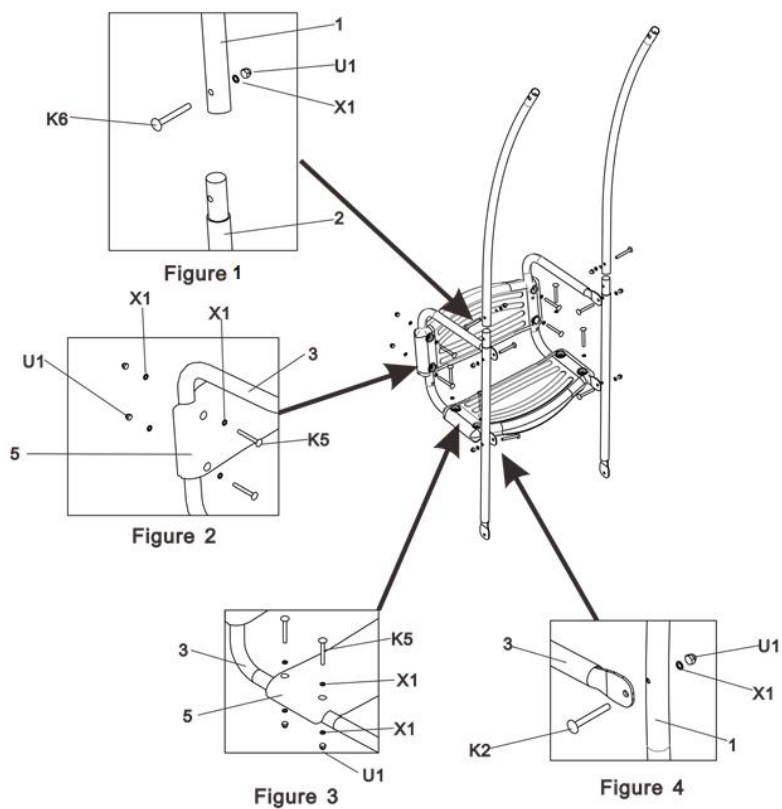
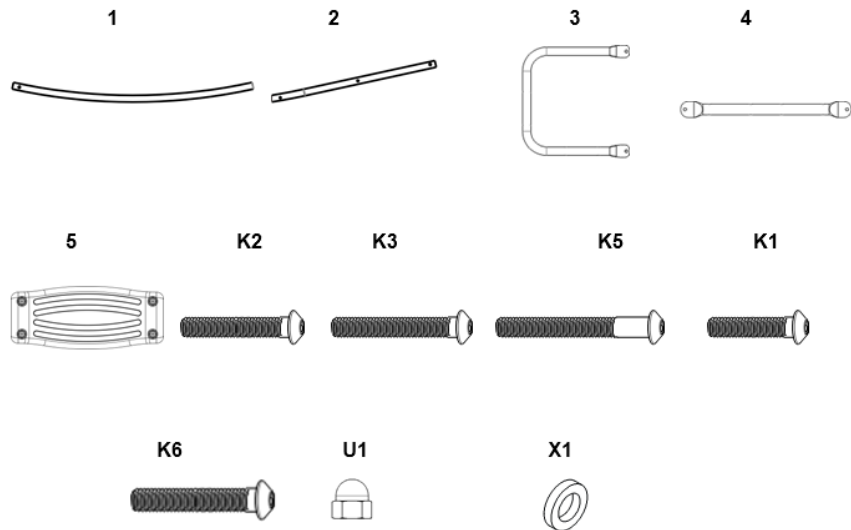


1. Zamocuj dwa sztywne fotele (4) do rurki siedzenia (3) i dokręć śrubą (C1), podkładką (X1) i nakrętkami M6 (U1).
2. Zamocuj rurki 2-osobowe (2) za pomocą rurek siedzenia (3) i dokręć śrubą (K6), podkładką (X1) i nakrętką zabezpieczającą (U1).
3. Przymocuj dwa stopnie (5) do rurki (2) i dokręć śrubą (K5), podkładkami (X1) i nakrętkami zabezpieczającymi M6 (U1).
4. Zamocuj rurkę wspornika (1) rurkę (2) za pomocą śruby M6 (2), podkładki metalowej M6 (X1) i nakrętki zabezpieczającej M6 (U1).
5. Zawieś dwie rurki (1) na zacisk wieszaka górnego wspornika i zabezpiecz śrubą (K3), podkładkami (X1) i nakrętkami zabezpieczającymi M6 (U1).

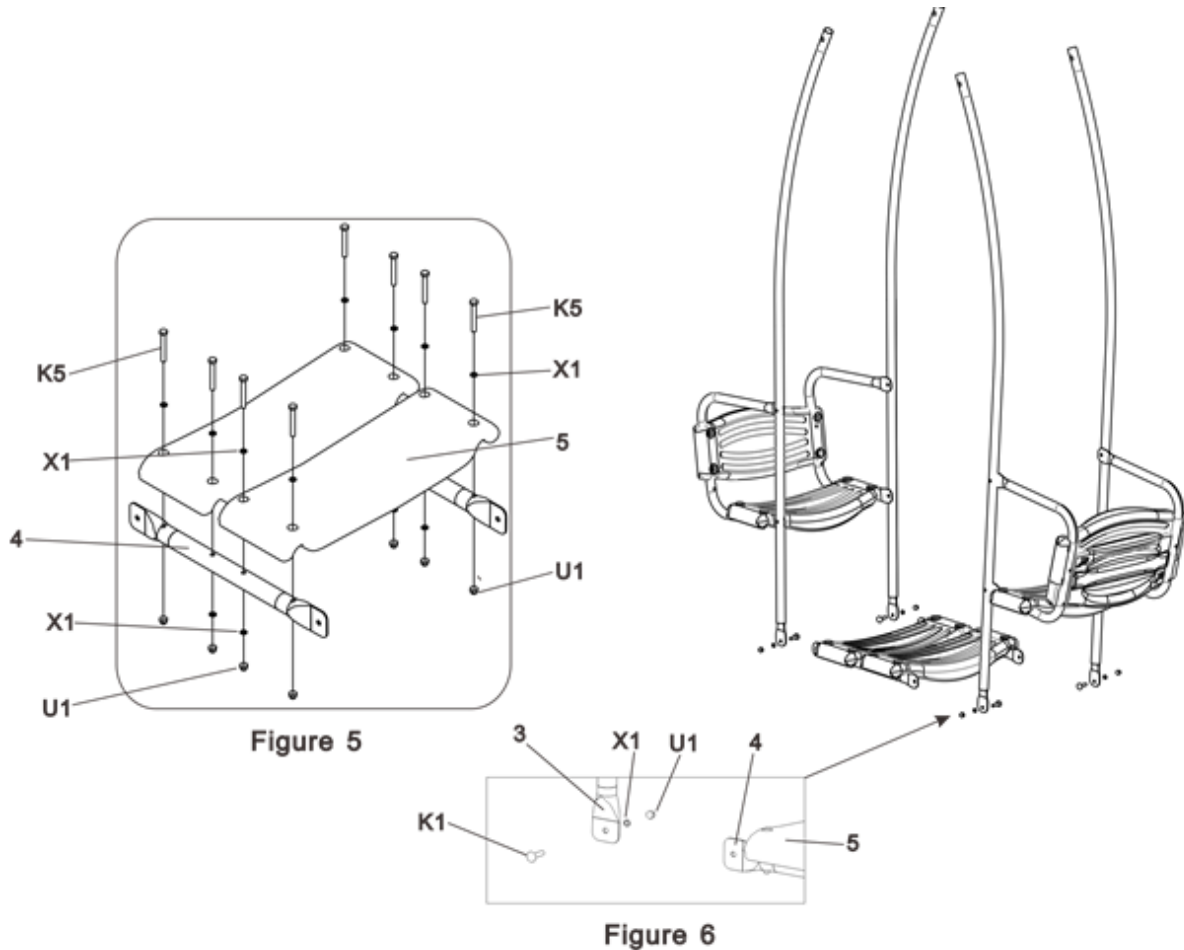
## AKCESORIA GONDOLI

Lp.	Opis	Ilość
1	Hak	4
2	Rurka	4
3	Rurka siedzenia	4
4	Nieruchoma rurka	2
5	Deska siedzenia	6

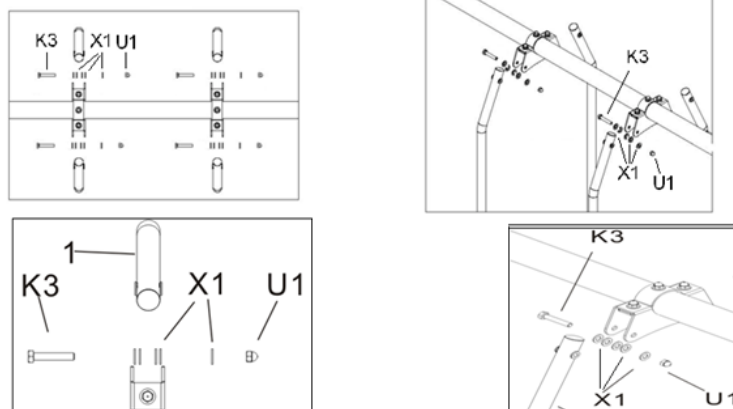
K2	Śruba M6x35 mm	8
K5	Śruba M6x50 mm	24
K1	Śruba M6x20 mm	4
K3	Śruba M6x50 mm	4
K6	Śruba M6x30 mm	4
U1	M6 Nakrętka zabezpieczająca	44
X1	M6 Podkładka metalowa	84



1. Rys. 1: Przymocuj rurkę (1) do rurki (2) za pomocą śruby (K6), podkładki (X1) i nakrętki (U1).
2. Rys. 2: Przymocuj jedną deskę (5) do gniazda rurki (3) za pomocą śruby (K5), podkładki (X1) i nakrętki zabezpieczającej (U1).
3. Rys. 3: Przymocuj drugą deskę do siedzenia (3) za pomocą śruby (K5), podkładki (X1) i nakrętki bezpieczeństwa (U1).
4. Rys. 4: Podłącz hak (1) i rurę siedziska (3) za pomocą śruby (K2), podkładki (X1) i nakrętki zabezpieczającej (U1).
5. W ten sam sposób przymocuj drugą stronę siedzenia.



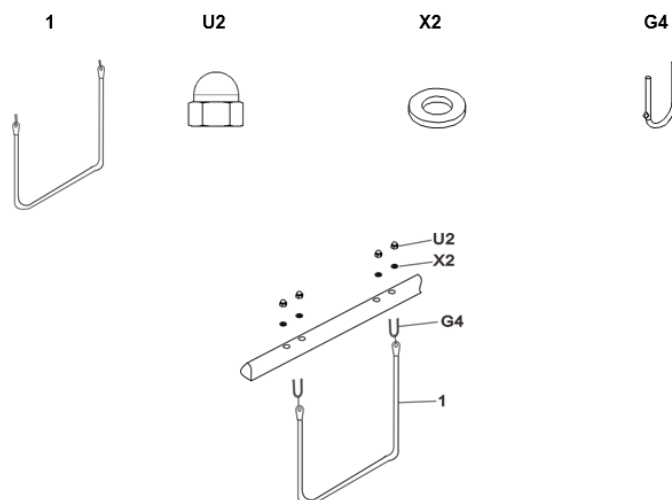
6. Rys. 5: Przymocuj dwie deski siedzenia (5) do nieruchomej rurki (4) za pomocą śruby (K5), podkładki (X1) i nakrętki zabezpieczającej (U1).
7. Rys. 6: Podłącz zmontowaną nieruchomą rurkę i zmontowaną rurę fotela za pomocą śruby (K1), podkładki (X1) i nakrętki zabezpieczającej (U1). Ukończ montaż.



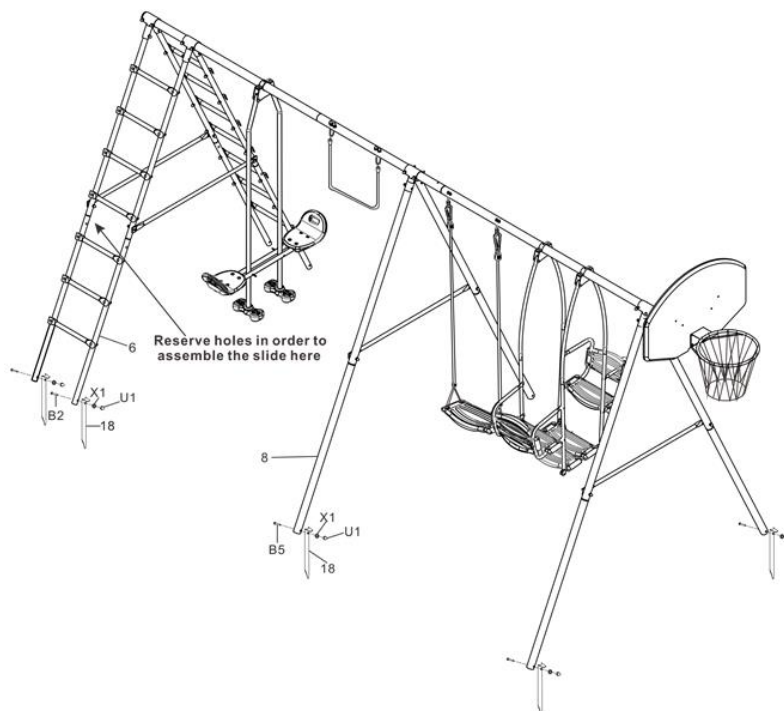
8. Załóż zmontowane siedzenie w celu zamocowania paska nośnego i mocno przymocuj śrubą (K3), podkładką (X1) i nakrętką zabezpieczającą (U1).

## WYPOSAŻENIE DODATKOWE

Lp.	Opis	Ilość
1	Drażek do podciągania	1
G4	M8 U-kształtna śruba	2
U2	Nakrętka zabezpieczająca M8	4
X2	M8 Podkładka metalowa	4



- Zawieś drażek (1) na śrubie w kształcie U (G4). Następnie przykręć śrubę w kształcie U do górnego paska podporowego i przykręć nakrętką zabezpieczającą (U2) i podkładką (X2).



- Przykręcić kołek kotwiczący (18) do podłoża i przymocuj do dolnej części nogi (8) za pomocą śruby (B5), podkładki M6 (X1) i nakrętki M6 (U1).
- Przykręcić kołek kotwiczący (18) do podłoża i przymocuj do dolnej nogi drabinki (6) za pomocą śruby (B2), podkładki M6 (X1) i nakrętki M6 (U1).
- Montaż zakończony, sprawdź wszystkie śruby, nakrętki i elementy.

## KONSERWACJA

Ten produkt jest wykonany z najwyższej jakości materiałów. Regularnie i prawidłowo wykonuj czynności konserwacyjne, wykonując poniższe kroki. Prawidłowa konserwacja może wydłużyć trwałość produktu. Zwróć uwagę na:

- Poluzowane lub zgubione śruby i nakrętki.
- Uszkodzone pręty.
- Zgięte lub złamane nogi.
- Uszkodzone siedzenie.
- Uszkodzone lub zużyte liny.
- Śruby i ostre krawędzie.





# WARUNKI GWARANCJI, ZGŁOSZENIA GWARANCYJNE

Gwarant:

**inSPORTline Polska**

Ciemiętniki 19, 29-120 Kluczewsko

NIP: 6090063070, REGON: 260656756

Okres gwarancji rozpoczyna się od daty zakupu towaru przez klienta. Gwarancja udzielana jest w trzech wariantach:

1. **Gwarancja Domowa** - Przeznaczona jest dla sprzętu wykorzystywanego do użytku prywatnego, nie komercyjnego przez Kupującego będącego konsumentem. (**okres gwarancji: 24 miesiące**).
2. **Gwarancja Pół-komercyjna** - Przeznaczona jest dla sprzętu wykorzystywanego w hotelach, spa, szkołach, ośrodkach rehabilitacji, itp. (**okres gwarancji: 12 miesięcy**).
3. **Gwarancja Komercyjna** - Przeznaczona jest dla sprzętu wykorzystywanego w hotelach, spa, szkołach, ośrodkach rehabilitacji, klubach fitness oraz siłowniach, itp. (**okres gwarancji: 12 miesięcy**).

Brak informacji o wariancie gwarancji, na dowodzie zakupu (fakturze lub paragonie), domyślnie oznacza Gwarancje Domową.

Gwarancja obejmuje usunięcie usterek, które w sposób dający się udowodnić wynikają z zastosowania wadliwych materiałów lub są wynikiem błędów produkcyjnych.

Gwarancja nie obejmuje czynności związanych z konserwacją, czyszczeniem, regulacją i ze skręcaniem połączeń śrubowych danego przedmiotu, do których to czynności zobowiązany jest Kupujący we własnym zakresie i na własny koszt.

Dowodem udzielenia gwarancji są niniejsze Warunki gwarancji wraz z oświadczeniem Gwaranta zawartym na dowodzie zakupu (fakturze lub paragonie). W celu realizacji uprawnień z gwarancji Kupujący winien okazać warunki gwarancji oraz dowód zakupu (paragon lub fakturę VAT). Gwarancja obowiązuje na terenie Polski.

Uprawnienia z gwarancji nie przysługują w przypadku:

- a) uszkodzenia mechanicznego, które powstało w transporcie produktu do Kupującego za pomocą firm transportowych. Kupujący jest zobowiązany do sprawdzenia towaru przy dostawie, w celu wykrycia ewentualnych uszkodzeń w transporcie. W przypadku wykrycia takiego uszkodzenia, Kupujący zobowiązany jest niezwłocznie poinformować podmiot sprzedający oraz sporządzić protokół szkody z przewoźnikiem (firmą kurierską/pocztową). W przypadku braku sporządzenia protokołu szkody Gwarant nie ponosi odpowiedzialności za szkody spowodowane przez firmy kurierskie/pocztowe.
- b) Uszkodzenia i zużycie takich elementów jak: linki, paski, wtyki, gniazdka, przełączniki, przyciski, baterie, przewody, elementy gumowe, pedały, uchwyty z gąbki, kółka, łożyska, tapicerka, rączki itp., chyba że ujawniona w tych elementach wada nie jest skutkiem naturalnego zużycia, a powstała z przyczyny tkwiącej w tym elemencie.
- c) Drobne, powierzchniowe zarysowania, odbarwienia lub spękania powłoki kryjącej.
- d) Używania przez Kupującego, niezgodnych z instrukcją obsługi sprzętu, środków eksploatacyjnych lub czyszczących.
- e) Niewłaściwego zabezpieczenia sprzętu przez Kupującego przed działaniem czynników zewnętrznych tj. wilgoci, temperatury, kurzu, itp.
- f) Niestosowania przez Kupującego wymaganych (zgodnie z instrukcją obsługi) materiałów eksploatacyjnych.
- g) Przeróbek i zmian konstrukcyjnych, dokonywanych przez Kupującego lub inne osoby nieuprawnione do tego działania przez Gwaranta.
- h) Normalnego użytkowania (normalne zużycie części eksploatacyjnych).
- i) Uszkodzenia sprzętu na skutek nieprawidłowego montażu przez Kupującego lub osoby trzecie.

W przypadku zasadności zgłoszenia reklamacyjnego Gwarant zapewnia transport i usługę serwisową przedmiotu gwarancji.

W przypadku braku zasadności zgłoszenia reklamacyjnego Kupujący pokrywa koszty ewentualnego transportu i usługi serwisowej przedmiotu gwarancji.

W przypadku braku zasadności zgłoszenia reklamacyjnego Kupujący będzie mógł odebrać przekazany przedmiot w siedzibie Gwaranta lub zamówić usługę wysyłki danego przedmiotu na własny koszt.

W wyjątkowych przypadkach, aby zdiagnozować usterkę i stwierdzić zasadność zgłoszenia reklamacyjnego Gwarant może zażądać przygotowania sprzętu do odbioru. Odbiór ten może być dokonany przez firmę spedycyjną, wówczas Kupujący zobowiązany jest przygotować towar w sposób bezpieczny do odbioru. Kupujący wyda przedmiot sprzedaży bez zanieczyszczeń, w opakowaniu oryginalnym lub zastępczym pozwalającym na przetransportowanie przedmiotu sprzedaży w stanie bezpiecznym.

Gwarant zobowiązany jest ustosunkować się do zgłoszenia gwarancyjnego w terminie do 14 dni. Naprawa gwarancyjna zostanie wykonana w najkrótszym możliwym terminie. W wyjątkowych przypadkach, gdy naprawa przedmiotu sprzedaży będzie wymagać sprowadzenia niedostępnych w Polsce lub nietypowych części z zagranicy, termin może być wydłużony. Kupujący zostanie poinformowany o takiej sytuacji drogą mailową lub telefonicznie.

Gwarant zobowiązuje się do naprawy uszkodzonego sprzętu w przypadku zasadności zgłoszenia gwarancyjnego. Wymiana towaru na nowy możliwa jest jedynie w przypadku braku możliwości naprawy sprzętu i gdy wada przedmiotu sprzedaży jest istotna. Zwrot kwoty zakupu za sprzęt jest możliwy jedynie w przypadku braku możliwości naprawy i braku możliwości wymiany na nowy oraz gdy wada jest istotna.

#### **Okresowe przeglądy techniczne sprzętu (dotyczy sprzętu przeznaczonego do użytku pół-komercyjnego oraz komercyjnego)**

Po upływie 6 i 12 miesięcy obowiązywania gwarancji, Gwarant zaleca przeprowadzenie przeglądu technicznego sprzętu. Wszystkie części, które zostaną wymienione w trakcie okresowego przeglądu technicznego, zostaną użyte przez Gwaranta nieodpłatnie w ramach gwarancji (poza częściami zużytymi w trakcie normalnego użytkowania). Kupujący zobowiązany jest jedynie do pokrycia kosztów przeglądu technicznego i dojazdu do klienta wg. indywidualnej wyceny. Wiążącej wyceny dokonuje dział serwisowy Gwaranta.

#### **Zgłoszenia gwarancyjne**

W celu zgłoszenia reklamacyjnego należy przesłać FORMULARZ GWARANCYJNY za pomocą strony internetowej Gwaranta [www.e-insportline.pl](http://www.e-insportline.pl).

Formularz gwarancyjny powinien zawierać takie informacje jak:

Imię i Nazwisko / Numer telefonu / Adres / Dowód zakupu / Nazwa produktu / Opis Wady.

Klient zostanie poinformowany o zakończeniu i wyniku reklamacji przez e-mail lub telefonicznie.



inSPORTline Polska  
Ciemiętniki 19, 29-120 Kluczewsko  
Telefon: +48 510 275 999  
E-mail: [biuro@e-insportline.pl](mailto:biuro@e-insportline.pl)  
NIP: 6090063070, REGON: 260656756