



UŽIVATELSKÝ MANUÁL – CZ

**IN 18538 Vibromasážní stroj VibroGym inSPORTline
Charles**



OBSAH

ÚVODNÍ INFORMACE	3
OBSAH BALENÍ	3
ROZLOŽENÁ KRESBA	4
SEZNAM DÍLŮ.....	5
MONTÁŽNÍ KROKY	8
OVLÁDACÍ POKYNY	9
BEZPEČNOSTNÍ UPOZORNĚNÍ.....	11
POKYNY K ÚDRŽBĚ A SKLADOVÁNÍ	13
SKLADOVÁNÍ	13
BĚŽNÁ ÚDRŽBA A OCHRANA PŘÍSTROJE	14
ČIŠTĚNÍ	14
SPECIFIKACE VÝROBKU	14
ZÁRUČNÍ PODMÍNKY, REKLAMACE	14

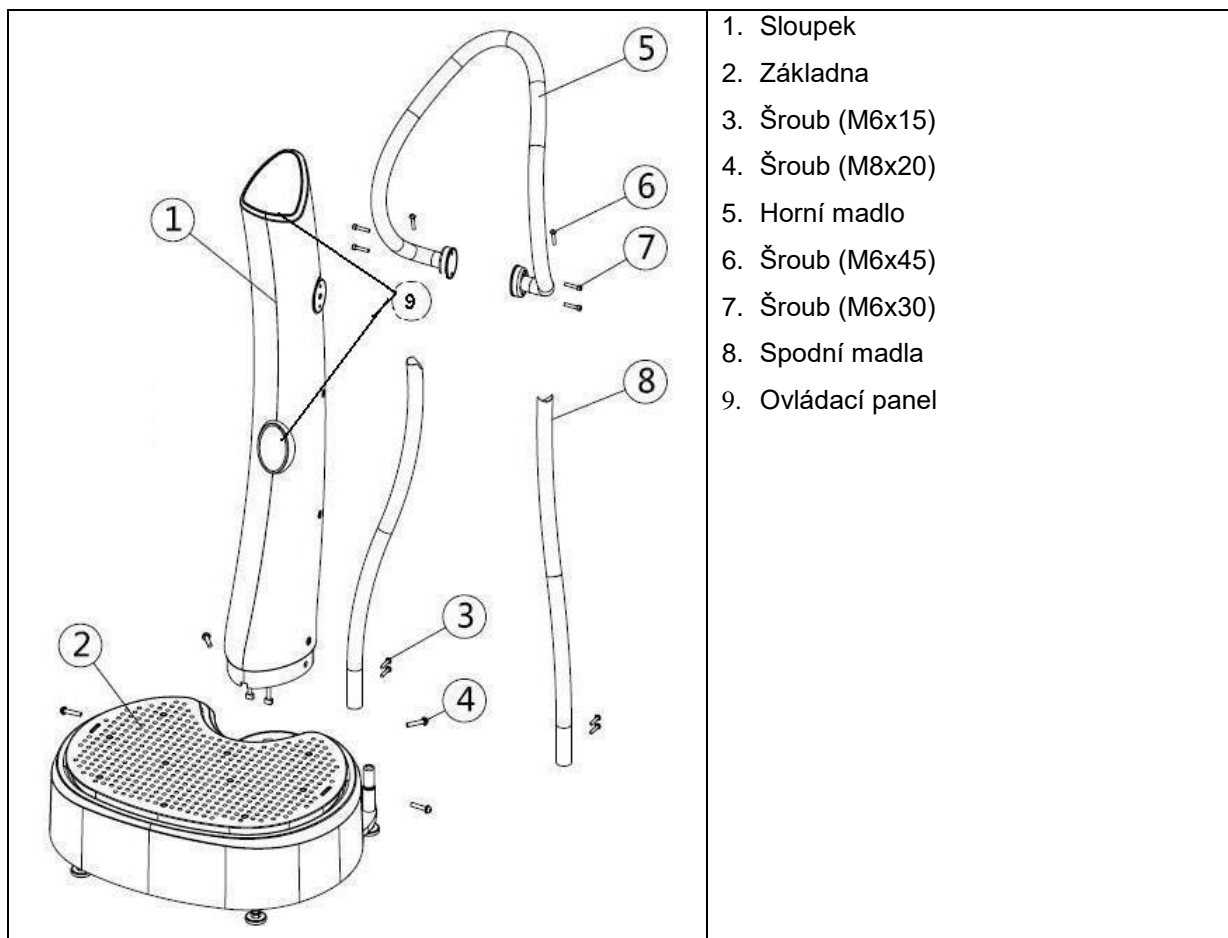
ÚVODNÍ INFORMACE

Děkujeme vám za zakoupení tohoto výrobku. Než začnete výrobek používat, přečtěte si pečlivě celý uživatelský manuál. Po přečtení si manuál uschovejte pro případ další potřeby.

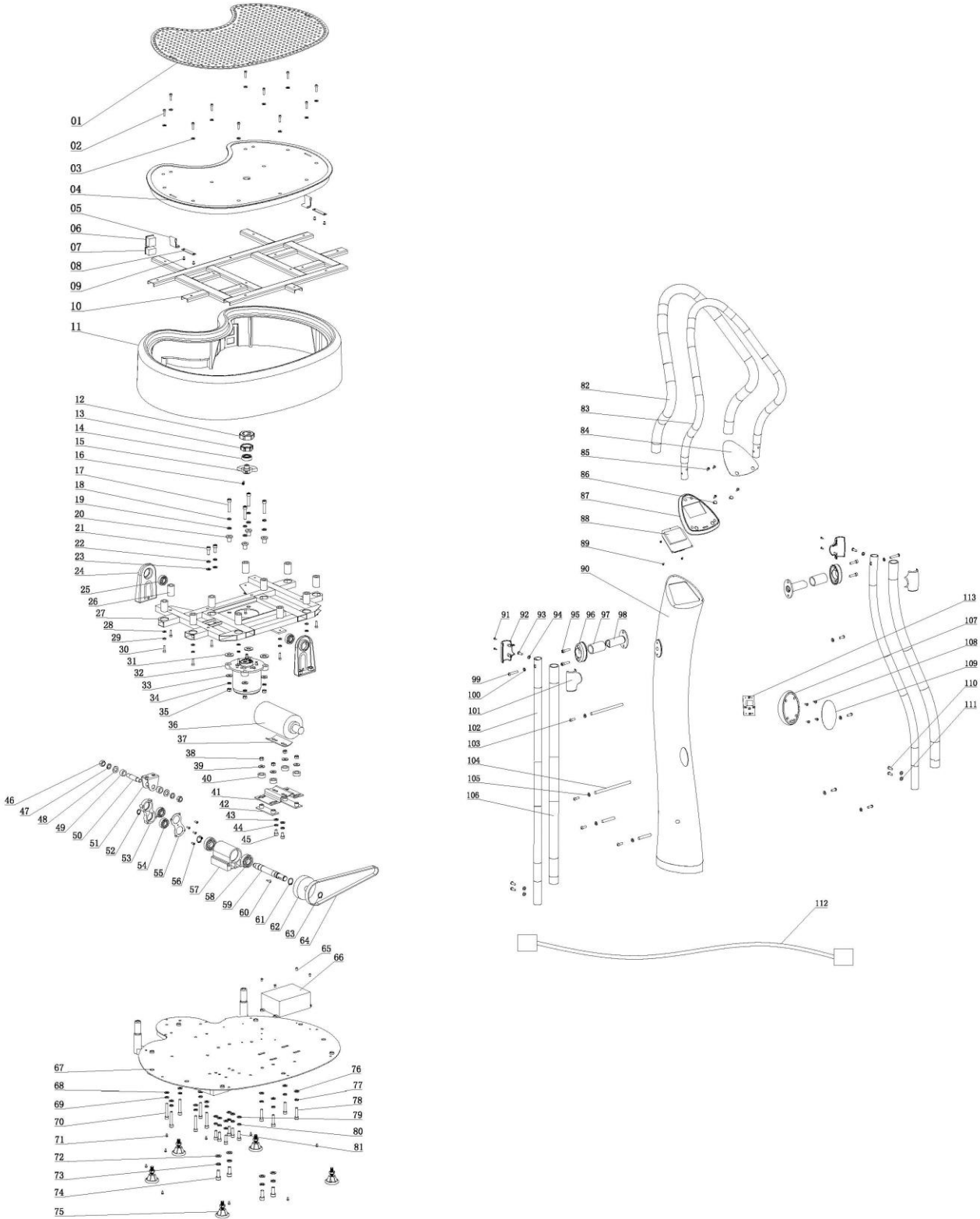
Kategorie SC (dle normy EN957) určeno pro domácí a klubové využití

Vyhrazujeme si absolutní právo měnit vzhled nálepek a barvu použitých materiálů bez nutnosti předchozího ohlášení. Design přístroje, vzhled nálepek a barva materiálu na obrázcích v tomto manuálu jsou pouze orientační.

OBSAH BALENÍ



ROZLOŽENÁ KRESBA



SEZNAM DÍLŮ

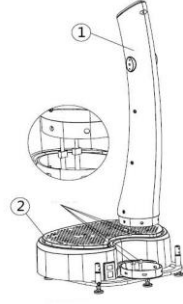
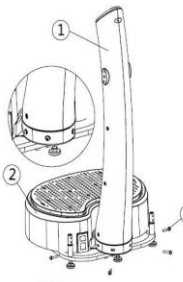
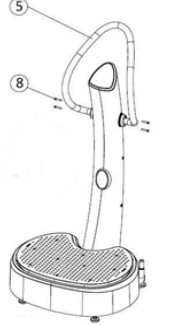
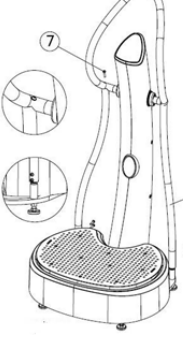
Označení	Název dílu	Počet
1	Cvičební podložka	1
2	Imbusový šroub s válcovou hlavou	11
3	Podložka	11
4	Nášlapná deska	1
5	Úchyt na popruh	2
6	Síťový vypínač	1
7	Zásuvka	1
8	Držák úchytu na popruhy	2
9	Fixační šestihran	4
10	Podpěrný rám	1
11	Kryt základny	1
12	Gumový kroužek	1
13	Pouzdro ložiska	1
14	Radiální kuličkové ložisko	1
15	Excentrický klín	1
16	Imbusový šroub s válcovou hlavou	1
17	Imbusový šroub s válcovou hlavou	4
18	Pérová podložka	4
19	Podložka	4
20	Vymežovací vložka motoru pro spirální vibrace	4
21	Imbusový šroub s válcovou hlavou	2
22	Pérová podložka	2
23	Podložka	2
24	Ukotvení základny	2
25	Radiální kuličkové ložisko	2
26	Tlumič vibrací	11
27	Horní rám základny	1
28	Podložka	11
29	Pérová podložka	11
30	Imbusový šroub s válcovou hlavou	11
31	Podložka	4
32	Motor pro spirální vibrace	1
33	Široká podložka	4
34	Pérová podložka	4
35	Šestihranná matice	4

36	Motor pro vertikální vibrace	1
37	Izolační pásek	1
38	Šestihhranná matice	4
39	Široká podložka	4
40	Izolační podložka dosedací plochy motoru	4
41	Dosedací plocha motoru	1
42	Izolace pod dosedací plochu motoru	2
43	Podložka	4
44	Pérová podložka	4
45	Imbusový šroub s válcovou hlavou	4
46	Šestihhranná matice	2
47	Pérová podložka	2
48	Plochá podložka	2
49	Distanční kroužek	2
50	Osa ojnice	1
51	Držák ojnice	1
52	Segerova podložka	1
53	Ojnice	1
54	Radiální kuličkové ložisko	2
55	Kryt ojnice	1
56	Křížový šroub	5
57	Hliníkové ložiskové pouzdro	1
58	Radiální kuličkové ložisko	2
59	Hřídel	1
60	Pero	1
61	Segerova podložka	2
62	Řemenice	1
63	Segerova podložka	1
64	Řemen	1
65	Křížový šroub	4
66	Řídící skříňka (PCB)	1
67	Spodní deska základny	1
68	Podložka	6
69	Pérová podložka	6
70	Imbusový šroub s válcovou hlavou	6
71	Křížový šroub (samofezný)	9
72	Podložka	4
73	Pérová podložka	4

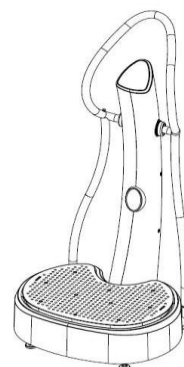
74	Imbusový šroub s válcovou hlavou	4
75	Stavěcí nožka	5
76	Podložka	4
77	Pérová podložka	4
78	Imbusový šroub s válcovou hlavou	4
79	Podložka	6
80	Pérová podložka	6
81	Imbusový šroub s válcovou hlavou	6
82	Pěnová rukojeť horního madla	1
83	Horní madlo	1
84	Nálepka na horní ovládací panel	1
85	Křížový šroub (samofezný)	4
86	Senzorický čip BMI	2
87	Horní ovládací panel	1
88	Displej horního ovládacího panelu (PCB)	1
89	Křížový šroub (samofezný)	3
90	Sloupek	1
91	Křížový šroub (samofezný)	4
92	Spojovací krytka – přední díl	2
93	Imbusový šroub	2
94	Plochá podložka	2
95	Imbusový šroub s válcovou hlavou	4
96	Krytka držáku madel	2
97	Tlumící váleček	2
98	Držák madel	2
99	Imbusový šroub	2
100	Plochá podložka	2
101	Spojovací krytka – zadní díl	2
102	Spodní madlo	2
103	Imbusový šroub	8
104	Osa s vnitřním závitem	4
105	Podložka	8
106	Pěnová rukojeť spodního madla	2
107	Spodní ovladač	1
108	Křížový šroub (samofezný)	4
109	Nálepka na spodní ovladač	1
110	Imbusový šroub	4
111	Podložka	4

112	Napájecí kabel	1
113	LED displej spodního ovladače (PCB)	1

MONTÁŽNÍ KROKY

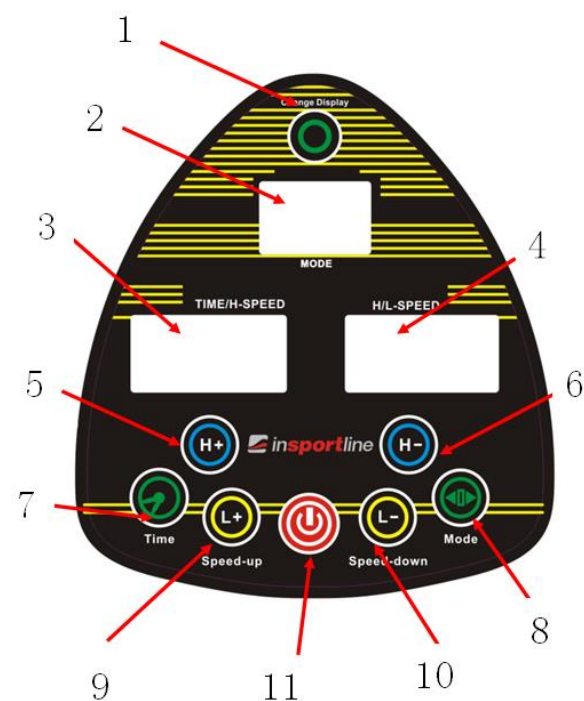
<p>KROK 1: Vybalte sloupek (1) a základnu (2) z krabice. Propojte horní a dolní kabel.</p>	
<p>KROK 2: Zasuňte sloupek (1) do základny (2). Zajistěte pomocí šroubů (4) a instalujte nožní podložku.</p>	
<p>KROK 3: Připevněte horní madlo (5) ke sloupku a zajistěte šroubem (8).</p>	
<p>KROK 4: Vybalte spodní madlo (9) a upevněte ho pomocí šroubů (3 a 7) dle obrázku.</p>	

Dokončete montáž. Finální vzhled produktu dle obrázku vpravo. Provéřte správné utažení všech šroubů a matic.

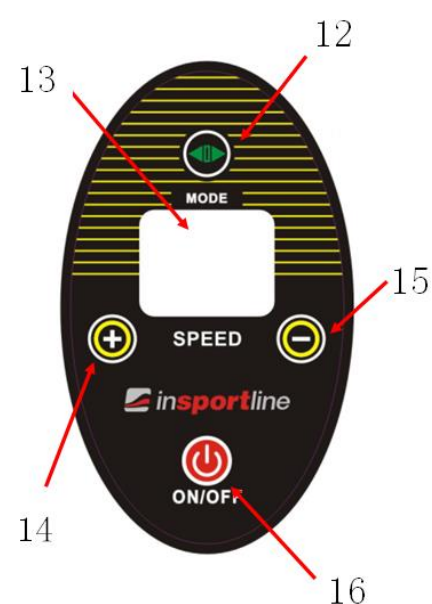


OVLÁDACÍ POKYNY

HORNÍ OVLÁDACÍ PANEL



STŘEDNÍ OVLÁDACÍ PANEL



HORNÍ OVLÁDACÍ PANEL

1. Pomocí tohoto tlačítka se dá přepínat mezi zobrazením času a rychlostí během cvičení.
2. Okénko MODE: zobrazují aktuální režim zařízení (manuální nebo automatický).
3. Zobrazení času a oscilační rychlosti. Zobrazuje časový odpočet nebo rychlost vibrací.
4. Okénko zobrazení rychlosti: zobrazuje rychlost oscilace nebo spirální vibrace. Dá se vzájemně přepínat.
5. Zvýšení oscilační rychlosti. V manuálním režimu se zmáčknutím uvedeného tlačítka zvýší rychlost v rozmezí od 1 do 60 (úrovně).
6. Snížení oscilační rychlosti. V manuálním režimu se zmáčknutím uvedeného tlačítka sníží rychlost. Nejnižší možná úroveň: 1.
7. Tímto tlačítkem je možné zadat pracovní čas zařízení. Jedná se o celkovou dobu, po kterou bude zařízení v provozu. Jakmile bude tohoto limitu dosaženo, zařízení se automaticky vypne. Nastavení provede těmito kroky:
 - Výrobně přednastavený čas je 10 minut.
 - Po zvolení manuálního režimu stlačte toto tlačítko před spuštěním zařízení.
 - Tlačítka H+ a H- navolte požadovanou časovou hodnotu.
 - Tlačítka L+ a L- navolte čas spirálních vibrací.
 - Po úpravě času stlačte START/STOP a zařízení se rozběhne dle zadaného času. Po jeho dosažení činnost ukončí.
8. Výběr režimu: možná volba ve sledu: HL (manuální režim), P1, P2, P3 (automatické režimy). V manuálním režimu se dá rychlost ovládat ručně. U automatických programů vše běží dle přednastaveného času a rychlosti. V pohotovostním stavu zvolte režim a následně stlačte tlačítko 11 nebo 16 pro zahájení cvičení. Přístroj začne pracovat ve zvoleném režimu.
9. Zvýšení rychlosti spirálních vibrací: v manuálním režimu se tímto tlačítkem zvýší rychlost spirálních vibrací v rozmezí úrovní 1-60.
10. Snížení rychlosti spirálních vibrací: v manuálním režimu se tímto tlačítkem redukuje rychlost spirálních vibrací až na nejnižší možnou úroveň: 1.
11. Tlačítko START/STOP: spuštění nebo vypnutí zařízení.

STŘEDNÍ OVLÁDACÍ PANEL

12. Tlačítko výběru režimu ve sledu: HL, P1, P2, P3. Význam i funkce odpovídá hornímu ovládacímu panelu.
13. Zobrazovací okénko: zobrazuje aktuální režim nebo rychlost nebo také čas.
14. Zvýšení rychlosti: v manuálním režimu jeho stlačením zvýšíte oscilaci a vibrační rychlost současně.
15. Snížení rychlosti: v manuálním režimu jeho stlačením snížíte oscilaci a vibrační rychlost současně.
16. Tlačítko START/STOP: spuštění nebo vypnutí zařízení.

AUTOMATICKÉ PROGRAMY

PROFIL PROGRAMU P1:

Vertikální vibrace:	30 34 38 42 46 50 54 58 54 50 46 42 38 34 30 26 22 18 14 10 6 2 6 10 18 22 26
Spirální vibrace:	30 26 22 18 14 10 6 2 6 10 14 18 22 26 30 34 38 42 46 50 54 58 54 50 46 42 38 34

Časový interval: 5 vteřin.

PROFIL PROGRAMU P2:

Vertikální vibrace:	5 10 15 20 25 30 35 40 45 50 55 60 55 50 45 40 35 30 25 20 15 10 5
Spirální vibrace:	Vypnuto
Vertikální vibrace:	Vypnuto
Spirální vibrace:	5 10 15 20 25 30 35 40 45 50 55 60 55 50 45 40 35 30 25 20 15 10 5

Časový interval: 10 vteřin.

PROFIL PROGRAMU P3:

Vertikální vibrace:	2 40
Spirální vibrace:	40 2

Časový interval: 5 vteřin.

BEZPEČNOSTNÍ UPOZORNĚNÍ

Za všech okolností dodržujte níže uvedené pokyny a upozornění. Předejdete tak poškození přístroje, úrazům či škodám na majetku, které mohou vzniknout při nesprávném používání přístroje. Pozorně si přečtěte manuál ještě před prvním použitím výrobku a uschovejte si ho pro budoucí nahlédnutí.

Během používání přístroje dodržujte následující instrukce:

- Pravidelně kontrolujte případné poškození nebo opotřebení všech dílů. Poškozený nebo opotřebovaný produkt nepoužívejte. Za účelem opravy kontaktujte odborný servis. Neprovádějte žádné modifikace výrobku. Veškeré použití, manipulace a údržba musí být v souladu s manuálem.
- Prověřte správné zapojení napájecího kabelu. Kabel nesmí být přimáčknut nebo deformován vlastním zařízením.
Nedodržením pokynu může dojít k poškození zástrčky nebo kabelu, což může mít za následek vznik elektrického výboje či požáru.
- K elektrické zásuvce nepřipojujte žádné další přístroje.
Zapojení více přístrojů do jedné zásuvky může zapříčinit vznik požáru. Může dojít k poškození elektrické pojistky nebo může být narušena funkčnost přístroje.
- Pomocí suchého hadříku očistěte zástrčku napájecího kabelu.
Nečistoty na zástrčce mohou vést k nesprávnému propojení, což může být příčinou požáru.
- Umístěte přístroj ve vzdálenosti nejméně 20 cm od stěny.
Pro bezchybný provoz je třeba zajistit dostatečný prostor pro odvětrávání. Z bezpečnostních důvodů zachovejte kolem zařízení volnou plochu min. 0,6 m.
- Přístroj postavte na pevný, rovný a čistý povrch.
Umístění na nerovnou podlahu může vést k nadměrné hlučnosti a nestabilitě přístroje. Případně přístroj stabilizujte pomocí stavěcích nožek.
- Po skončení cvičení stiskněte tlačítko Stop. Z přístroje sestupte až poté, co se přístroj zcela zastaví.
Při sestupování z dosud běžícího přístroje může dojít k úrazu.
- Pokud nebude přístroj používán, odpojte napájecí kabel.
Zabráníte tím zbytečné spotřebě elektrického proudu a můžete předejít vzniku požáru.
- Na vibrační desce neběhejte ani na ní neskákejte.
Mohlo by dojít k poškození přístroje.

- Senioři a děti by měli přístroj používat pouze pod dohledem osoby obeznámené se správným provozem přístroje.
Mohlo by dojít ke zraněním.
- Pouze jedna osoba smí zařízení používat v daný čas.
Při větším zatížení může dojít k porušení zařízení. Nikdy nepřekračujte uvedenou nosnost: 120 kg.
- Než začnete přístroj čistit, setřete z něj suchým hadříkem veškerou vodu a vlhkost. Voda se nesmí dostat do přístroje.
Voda uvnitř přístroje by mohla způsobit elektrický výboj a vznik požáru.
- K čištění povrchových částí přístroje používejte vhodné čisticí prostředky.
Doporučujeme nejdříve setřít nečistoty suchým hadříkem a poté k čištění použít navlhčený hadřík.
- Před skladováním přístroj očistěte a osušte.
Setřete z přístroje veškerou vodu a vlhkost, aby nedošlo ke korozi.
- Nezapojujte ani neodpojujte napájecí kabel, pokud máte mokré ruce.
Hrozí riziko úrazu elektrickým proudem.
- Napájecí kabel příliš neohýbejte a nepokládejte na něj těžké předměty.
Poškozený napájecí kabel může zapříčinit vznik požáru.
- Přístroj nepoužívejte, je-li poškozen napájecí kabel nebo jeho zástrčka.
Hrozí riziko vzniku elektrického výboje a požáru.
- Přístroj nepožívejte ve vlhkém prostředí a v blízkosti vodních ploch.
Může dojít k elektrickému výboji nebo ke korozi dílů.
- Nepokládejte žádné předměty na vibrační desku.
Může dojít k poškození desky, vzniku elektrického výboje a požáru nebo přerušení elektrického obvodu.
- K čištění nepoužívejte vodní rozprašovače, benzín, benzen, ředidla ani čisticí prostředky s obsahem chloru.
Hrozí riziko vzniku elektrického výboje a požáru nebo může dojít k přerušení elektrického obvodu.
- Před čištěním odpojte napájecí kabel.
Předejdete vzniku elektrického výboje.
- Jestliže z přístroje vychází kouř nebo zápach spáleniny, okamžitě jej vypněte a odpojte napájecí kabel.
Hrozí riziko vzniku požáru nebo elektrického výboje.
- Demontáž, opravy a úpravy přístroje může provádět pouze kvalifikovaný technik.
Neodborné zásahy do konstrukce přístroje mohou vést k poškození přístroje, vzniku požáru a škodám na majetku.

Před zahájením cvičebního programu se poradte s lékařem, obzvláště pokud užíváte léky a v případě:

- Epilepsie
- Cukrovky
- Kardiovaskulárního onemocnění
- Problémů s páteří (vyhřeznutí meziobratlové ploténky nebo pooperační stav)

- Kolenních a kyčelních implantátů
- Kardiostimulátoru
- Antikoncepčního tělíška, kovových implantátů
- Tumoru
- Nedávného infekčního onemocnění
- Nedávného operačního zásahu
- Těhotenství
- Chronické migrény

DOPORUČENÍ

Pro efektivnější odvádění toxických látek z těla doporučujeme před každým tréninkem vypít 500ml čisté vody. Snažte se zlepšit svůj životní styl také tím, že každý den vypijete přibližně 3000ml čisté vody. Dodržování správného pitného režimu vám pomůže navrátit chybějící energii a přinese celou řadu pozitivních účinků:

- Zlepšení trávení
- Prevence proti nemocem, obzvláště proti onemocnění ledvin
- Podpora metabolismu
- Zvýšení krevního oběhu a prevence srdečních chorob
- Posílení imunitního systému
- Redukce stresu
- Prevence únavy a lepší vitalita
- Zlepšení kvality pokožky a zdravější vzhled

POKYNY K ÚDRŽBĚ A SKLADOVÁNÍ

SKLADOVÁNÍ

1. Přístroj neskladujte:
 - V blízkosti zdrojů tepla a otevřeného ohně.
 - Na místech, kde může docházet k dlouhodobému působení přímého slunečního záření.
 - Ve vlhkém nebo prašném prostředí a v blízkosti hořlavých látek.
2. Podmínky pro provoz a skladování:
 - Teplota pro provoz: 0-35°C
 - Teplota pro skladování: 5-50°C
 - Vlhkost vzduchu: pod 40-80%
3. Pokud nebude výrobek delší dobu používán, zakryjte jej plachtou, aby se na něj zbytečně neprášilo.
4. Neskladujte výrobek na místech, kde může být dlouhodobě vystavován přímému slunečnímu záření a vysokým teplotám.
5. Napájecí kabel neskládejte ani příliš neohýbejte, mohl by se poškodit.

BĚŽNÁ ÚDRŽBA A OCHRANA PŘÍSTROJE

1. Před zahájením údržby se vždy ujistěte, že je vypnut síťový vypínač a napájecí kabel odpojen z elektrické sítě.
2. Napoprvé byste neměli nechat přístroj spuštěný příliš dlouho.
3. Po každém použití vypněte přístroj pomocí síťového vypínače a odpojte napájecí kabel z elektrické sítě.
4. Nepoužívejte přístroj na místech s vysokou vlhkostí vzduchu (v koupelně, v blízkosti bazénu apod.)
5. Nepoužívejte přístroj v prostředí s vysokou koncentrací prachu a na místech, kde hrozí kontakt s olejem, rozpouštědly nebo jinými nebezpečnými látkami či plyny.
6. Předcházejte poškození a poškrábání povrchu vibrační desky – nepokládejte a neupouštějte na ni těžké předměty a předměty s ostrými hranami.

ČIŠTĚNÍ

K čištění nepoužívejte abrazivní čisticí prostředky, benzín ani rozpouštědla. Nenanášejte na přístroj insekticidy.

SPECIFIKACE VÝROBKU

Vstupní napětí	220V-240V / 50Hz
Oscilační motor	500W
Vibrační motor	300W
Rychlostní rozsah	Stupeň 1-60
Displej zobrazuje	Program / Čas / Rychlost 3 LED
Rozměry	750 mm (D) x 710mm (Š) x 1460mm (V)
Maximální zatížení	120 kg
Čistá hmotnost	36 kg
Hmotnost včetně obalu	40 kg

ZÁRUČNÍ PODMÍNKY, REKLAMACE

Všeobecná ustanovení a vymezení pojmů

Tyto záruční podmínky a reklamační řád upravují podmínky a rozsah záruky poskytované prodávajícím na zboží dodávané kupujícím, jakož i postup při vyřizování reklamačních nároků uplatněných kupujícím na dodané zboží. Záruční podmínky a reklamační řád se řídí příslušnými ustanoveními zákona č. 40/1964 Sb., Občanský zákoník, zákona č. 513/1991 Sb., Obchodní zákoník, a zákona č. 634/1992 Sb., Zákon o ochraně spotřebitele, ve znění pozdějších předpisů, a to i ve věcech těmito záručními podmínkami a reklamačním řádem nezmiňovaných.

Prodávajícím je společnost SEVEN SPORT s.r.o. se sídlem Bořivojova 35/878, 13000 Praha, I.Č. 26847264, zapsaná v obchodním rejstříku, vedeném Krajským soudem v Praze oddíl C, vložka 116888.

Vzhledem k platné právní úpravě se rozlišuje kupující, který je spotřebitelem a kupující, který spotřebitelem není.

„Kupující spotřebitel“ nebo jen „spotřebitel“ je osoba, která při uzavírání a plnění smlouvy nejedná v rámci své obchodní nebo jiné podnikatelské činnosti.

„Kupující, který není „spotřebitel“, je podnikatel, který nakupuje výrobky či užívá služby za účelem svého podnikání s těmito výrobky nebo službami. Tento kupující se řídí rámcovou kupní smlouvou a obchodními podmínkami v rozsahu, které se ho týkají a obchodním zákoníkem.

Tyto záruční podmínky a reklamační řád jsou nedílnou součástí každé kupní smlouvy uzavřené mezi prodávajícím a kupujícím. Záruční podmínky a reklamační řád jsou platné a závazné, pokud v kupní smlouvě či v dodatku v této smlouvě či jiné písemné dohodě nebude stranami dohodnuto jinak.

Záruční podmínky

Záruční doba

Prodávající poskytuje kupujícímu záruku za jakost zboží v délce 24 měsíců, pokud ze záručního listu, faktury ke zboží, dodacího listu, příp. jiného dokladu ke zboží nevyplývá odlišná délka záruční doby poskytovaná prodávajícím. Zákonná délka záruky poskytovaná spotřebiteli není tímto dotčena.

Zárukou za jakost přejímá prodávající závazek, že dodané zboží bude po určitou dobu způsobilé pro použití k obvyklému, příp. smluvenému účelu a že si zachová obvyklé, příp. smluvené vlastnosti.

Záruční podmínky se nevztahují na závady vzniklé (pokud lze aplikovat na zakoupený produkt):

- zaviněním uživatele tj. poškození výrobku neodbornou repasí, nesprávnou montáží, nedostatečným zasunutím sedlové tyče do rámu, nedostatečným utáhnutím pedálů v klikách a klik ke středové ose
- nesprávnou údržbou
- mechanickým poškozením
- opotřebením dílů při běžném používání (např. gumové a plastové části, pohyblivé mechanismy, kloubové spoje, atd.)
- neodvratnou událostí, živelnou pohromou
- neodbornými zásahy
- nesprávným zacházením, či nevhodným umístěním, vlivem nízké nebo vysoké teploty, působením vody, neúměrným tlakem a nárazy, úmyslně pozměněným designem, tvarem nebo rozměry

Reklamační řád

Postup při reklamaci vady zboží

Kupující je povinen zboží, dodané prodávajícím prohlédnout co nejdříve po přechodu nebezpečí škody na zboží, resp. po jeho dodání. Prohlídku musí kupující provést tak, aby zjistil všechny vady, které je možné při přiměřené odborné prohlídce zjistit.

Při reklamaci zboží je kupující povinen na žádost prodávajícího prokázat nákup a oprávněnost reklamace fakturou nebo dodacím listem s uvedeným výrobním (sériovým) číslem, případně týmiž doklady bez sériového čísla. Neprokáže-li kupující oprávněnost reklamace těmito doklady, má prodávající právo reklamaci odmítnout.

Pokud kupující oznámí závadu, na kterou se nevztahuje záruka (např. nebyly splněny podmínky záruky, závada byla nahlášena omylem apod.), je prodávající oprávněn požadovat plnou úhradu nákladů, které vznikly v souvislosti s odstraňováním závady takto oznámené kupujícím. Kalkulace servisního zásahu bude v tomto případě vycházet z platného ceníku pracovních výkonů a nákladů na dopravu.

Pokud prodávající zjistí (testováním), že reklamovaný výrobek není vadný, považuje se reklamace za neoprávněnou. Prodávající si vyhrazuje právo požadovat úhradu nákladu, které vznikly v souvislosti s neoprávněnou reklamací.

V případě, že kupující reklamuje vady zboží, na které se vztahuje záruka podle platných záručních podmínek prodávajícího, provede prodávající odstranění vady formou opravy, případně výměny vadného dílu nebo zařízení za bezvadné. Prodávající je se souhlasem kupujícího oprávněn dodat výměnou za vadné zboží jiné zboží plně funkčně kompatibilní, ale minimálně stejných nebo lepších technických parametrů. Volba ohledně způsobu vyřízení reklamace dle tohoto odstavce náleží prodávajícímu.

Prodávající vyřídí reklamaci nejpozději do 30 dnů od doručení vadného zboží, pokud nebude dohodnuta lhůta delší. Za den vyřízení se považuje den, kdy bylo opravené nebo vyměněné zboží předáno kupujícímu. Není-li prodávající s ohledem na charakter vady schopen vyřídít reklamaci v uvedené lhůtě, dohodne s kupujícím náhradní řešení. Pokud k takové dohodě nedojde, je prodávající povinen poskytnout kupujícímu finanční náhradu formou dobropisu.



SEVEN SPORT s.r.o.

Sídlo: Bořivojova 35/878, 130 00, Praha 3, ČR
Centrála: Dělnická 957, 749 01 Vítkov
Reklamace a servis: Čermenská 486, 749 01 Vítkov

IČO: 26847264
DIČ: CZ26847264
Telefon: +420 556 300 970
Mail: eshop@insportline.cz
reklamace@insportline.cz
servis@insportline.cz
Web: www.insportline.cz

SK

inSPORTline s.r.o.

Centrála, reklamácie, servis: Električná 6471, 911 01 Trenčín, SK

IČO: 36311723
DIČ: SK2020177082
Telefón: +421(0)326 526 701
Mail: objednavky@insportline.sk
reklamacie@insportline.sk
servis@insportline.sk
Web: www.insportline.sk

Datum prodeje:

Razítko a podpis prodejce: