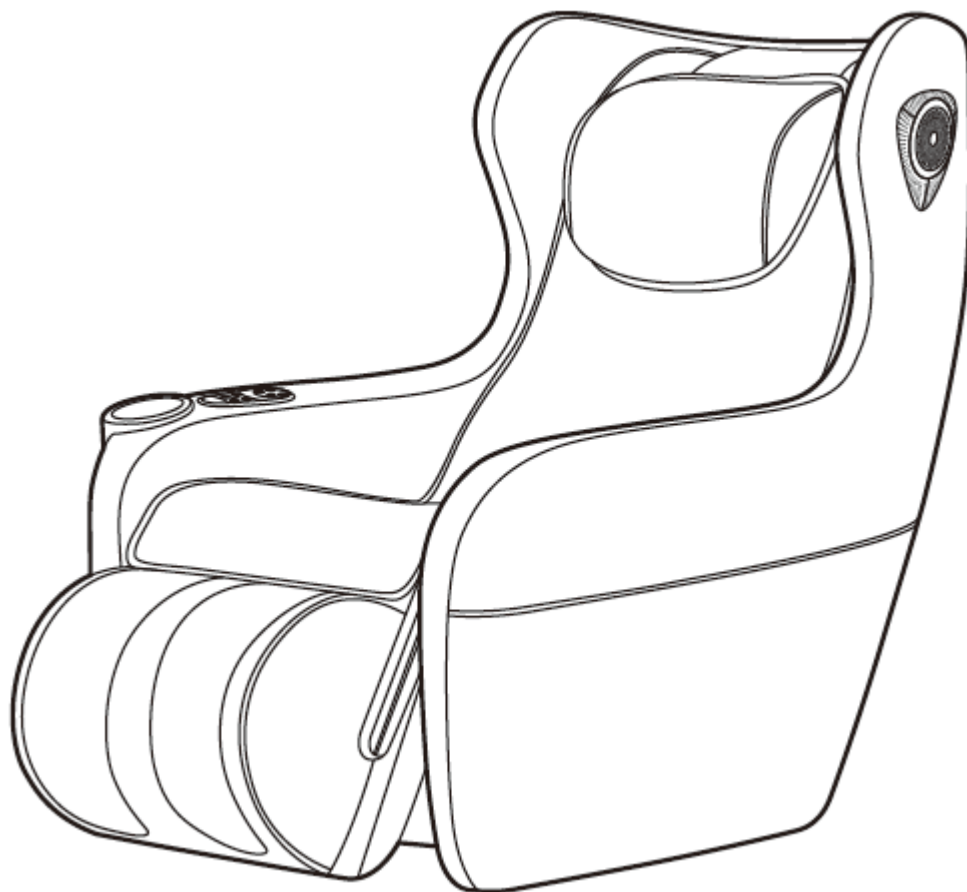




**INSTRUKCJA OBSŁUGI – PL**  
**IN 18033 Fotel do masażu inSPORTline Scaleta**



## SPIS TREŚCI

INSTRUKCJE DOTYCZĄCE BEZPIECZEŃSTWA.....	3
KONSERWACJA.....	4
ZWYKŁE USTERKI .....	4
KOMPONENTY .....	5
FUNKCJE .....	5
UŻYCIE.....	6
Kontroler.....	6
Przyciski .....	6
Głośnik Bluetooth .....	7
Montaż uchwytu na kubek .....	8
Specyfikacja produktu .....	10
REGULAMIN GWARANCJI, ROSZCZENIA GWARANCYJNE .....	11

## INSTRUKCJE DOTYCZĄCE BEZPIECZEŃSTWA

- Trzymaj palce lub inne części ciała z dala od ruchomych części.
- Używaj tylko uziemionego gniazda.
- Proszę wyciągnąć wtyczkę po użyciu lub przed czyszczeniem.
- Proszę używać tego produktu tylko zgodnie z instrukcją.
- Nie należy modyfikować ani używać nieautoryzowanych akcesoriów.
- Przeczytaj uważnie niniejszą instrukcję przed użyciem.
- Używaj tego produktu zgodnie z opisem w instrukcji. Inne zastosowanie może prowadzić do obrażeń.
- Zaleca się używanie produktu przez 20 minut.
- Nie używaj produktu, jeśli jest uszkodzony.
- Nie używaj tego produktu, jeśli otwór wentylacyjny jest zakryty lub zablokowany.
- Nie wkładaj ani nie upuszczaj innych przedmiotów na urządzeniu.
- Nie śpij na krześle.
- Nie należy używać produktu w stanie nietrzeźwości lub chorobie.
- Nie należy go używać w ciągu godziny po posiłku.
- Nie używaj zbyt silnego lub niewygodnego masażu, aby uniknąć obrażeń.
- Nie należy używać w wilgotnym lub wysokotemperaturowym otoczeniu.
- Nie używaj produktu, gdy temperatura gwałtownie się zmienia.
- Nie używaj urządzenia w zakurzonej otoczeniu.
- Używaj tego produktu tylko w dobrze wentylowanym pomieszczeniu.
- Osoby cierpiące na osteoporozę, problemy z sercem, noszące elektroniczny sprzęt medyczny (rozrusznik serca itp.), Gorączkę, choroby skóry nie powinny używać tego produktu.
- Kobiety w ciąży lub dzieci poniżej 14 roku życia nie powinny używać tego produktu.
- Nie używaj tego produktu, gdy masz mokrą skórę.
- Sprawdź napięcie przed użyciem.
- Nie używaj mokrych rąk do wyciągania wtyczki.
- Nie używaj wody ani mokrych szmatek do czyszczenia elektronicznych patów.
- Nie pozwól, aby woda dostała się do wnętrza produktu.
- Nie uszkadzaj przewodów ani nie zmieniaj obwodu produktu.
- Gdy produkt przestanie działać lub działa nienormalnie, należy go nie używać i skontaktować się z dostawcą.
- Przestań używać produktu, jeśli zachorowałeś lub masz zawroty głowy.
- Ten produkt nie jest odpowiedni dla osób o ograniczonych zdolnościach fizycznych, mentalnych lub umysłowych, braku doświadczenia lub wiedzy, o ile nie są pod odpowiedzialnym i odpowiedzialnym nadzorem.
- Jeśli przewód zasilający lub wtyczka są uszkodzone, powinna zostać wymieniona tylko przez producenta lub ekspertów, aby uniknąć obrażeń.
- Podczas korzystania z tego produktu dzieci powinny znajdować się pod nadzorem osoby dorosłej.

## KONSERWACJA

- Ten produkt powinien być obsługiwany tylko przez niektórych agentów.
- Nie należy rozmontowywać produktu.
- Po użyciu odłącz urządzenie od zasilania.
- Jeśli zamierzasz przechowywać produkt, zwiń przewody i przechowuj produkt w suchym i bezpyłowym otoczeniu.
- Nie przechowuj produktu w wysokich temperaturach, w pobliżu ognia ani nie wystawiaj go na działanie promieni słonecznych.
- Jeśli przewód zasilający jest uszkodzony, musi zostać wymieniony przez producenta lub ekspertów, aby uniknąć obrażeń.
- Proszę wyczyścić produkt suchą szmatką. Nie należy stosować rozcieńczalnika, benzenu ani alkoholu.
- Elementy mechaniczne są specjalnie zaprojektowane i wykonane i nie wymagają specjalnej konserwacji.
- Trzymaj z dala od ostrych przedmiotów, aby nie uszkodzić produktu.
- Nie umieszczaj produktu na nierównym terenie. Podnieś produkt podczas przenoszenia.
- Używaj produktu z przerwami po 20 minutach użytkowania.
- Osoby wrażliwe na ciepło powinny ostrożnie korzystać z tego produktu.

## ZWYKŁE USTERKI

- Jeśli kontroler nie działa, sprawdź wtyczkę i gniazdo, jeśli są one prawidłowo podłączone i upewnij się, że przełącznik jest włączony.
- Jeśli sesja masażu się zakończy, produkt automatycznie zacznie to komunikować. Jeśli produkt przegrzeje się, ochraniacz temperatury automatycznie wyłączy produkt, a produkt może być użyty po 30 minutach hamowania.

**OSTRZEŻENIE:** Fotel może być używany przez dzieci. Nie wolno wspinać się, skakać ani stać na produkcie. Produkt może się przechylać, powodując uszkodzenia i obrażenia.

## KOMPONENTY

	1. Poduszka
	2. Panel sterowania
	3. Uchwyt na kubek
	4. Poduszka siedziska
	5. Rama podnóżka
	6. Przednia pokrywa
	7. Cyfrowe audio Bluetooth
	8. Poduszka oparcia
	9. Podłokietnik
	10. Osłona oparcia
	11. Port USB
	12. Pokrywa uchwytu na napoje
	13. Kieszon
	14. Przewód zasilający i wtyczka
	15. Koła
	16. Gniazdo sieciowe
	17. Wyłącznik zasilania
	18. Skrzynka bezpieczników

## FUNKCJE

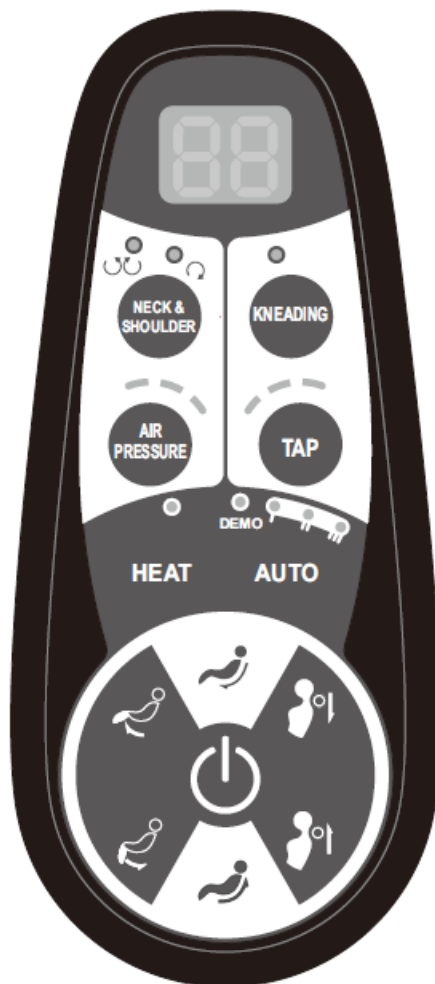
- Ten produkt ma 2 zestawy mechanicznych rąk do masażu. Jeden zestaw jest specjalnie zaprojektowany na szyję i można go regulować w górę i w dół. Drugi zestaw można przesuwać w górę i w dół.
- 3 symulacyjne metody masażu: ugniatanie, pukanie i kombinacja ugniatania i pukania.
- Funkcja automatycznego masażu: auto I, auto II, auto III i cztery automatyczne tryby demo.
- Głowice mechanizmu masującego można regulować ręcznie. Możesz dopasować głowice do swoich potrzeb. Funkcja zagniatania i pukania ma 3 poziomy prędkości.
- Ustaw niezależny masaż ugniatający. Dwukierunkowe ugniatanie, jednokierunkowe wyrabianie. Możesz ręcznie ustawić pozycję głowicy do masażu następnego i ramienia.
- Funkcja masażu ciśnienia powietrza: Ciśnienie powietrza do poziomu łydek z 3 poziomami.
- Funkcja podgrzewania szyi i ramion wykorzystuje włókno węglowe jako źródło ogrzewania podczerwonego.
- Mobilna ładowarka USB znajduje się z przodu uchwytu na napoje.
- Sterownik wyświetla czas masażu.
- Podnóżek można regulować ręcznie do 180 ° i można użyć masażu poduszki powietrznej.
- Może odtwarzać muzykę dzięki podłączeniu inteligentnego urządzenia.
- Cyfrowe głośniki 3D wyposażone po obu stronach.
- Głowice masujące powracają do domyślnej pozycji po wyłączeniu urządzenia.

## UŻYCIE

Aby włączyć, podłącz urządzenie do gniazda i włącz urządzenie.

Aby wyłączyć, wyłącz urządzenie i odłącz od gniazda.

### Kontroler



### Przyciski

Naciśnij czerwony przycisk, aby rozpocząć masaż.

Automatycznie uruchomi auto masaż. Możesz wybrać inne masaże.

#### Auto masaż:


Opis	Przycisk	Cecha masażu	Wyświetlacz
Auto masaż		Auto I: masaż całego ciała, zrelaksować ból miejscu	Zobacz lampkę przycisku
		Auto II: masaż na szyi i plecach	Zobacz lampkę przycisku
		Auto III: masaż skupiony w talii, pośladkach i udzie.	Zobacz lampkę przycisku

		Demo: 5 minut każdego masażu	Zobacz lampkę przycisku
--	--	------------------------------	-------------------------



### Masaż ręczny:

Opis	Przycisk	Cecha masażu	Wyświetlacz
Funkcja		Naciśnij ten przycisk, aby włączyć lub wyłączyć funkcję masażu wyrabiającego	Zobacz lampkę przycisku
		Naciśnij przycisk, aby włączyć lub wyłączyć masaż pukający. Trzy poziomy: słaby, średni, silny.	Zobacz lampkę przycisku
Regulacja pozycji masażu		Masaż dłoni porusza się w górę	
		Masaż dłoni przesunąć w dół	
Funkcja		Włącz ugniatanie dwukierunkowe, jednokierunkowe ugniatanie lub wyłącz masaż ugniatający.	Zobacz lampkę przycisku
Ogrzewanie szyi i ramion		Włącz lub wyłącz funkcję ogrzewania.	Zobacz lampkę przycisku
Regulacja pozycji masażu		Ręce do masażu szyi i ramion przesuwają się w dół	
		Ręce do masażu szyi i ramion poruszają się w górę	

### Nacisk na przycisk masażu powietrznego:

Opis	Przycisk	Cecha masażu	Wyświetlacz
Masaż powietrzny		Masaż pneumatyczny na pośladkach, 3 poziomy: mocny, średni, słaby.	Zobacz lampkę przycisku

### Pozycja szkieletu:

Opis	Przycisk	Cecha masażu
Podnieś podnóżek		Naciśnij przycisk, a podnóżek oprze się i zatrzyma się po zwolnieniu przycisku. Po osiągnięciu najwyższego punktu, rozkładanie zostanie zatrzymane.
Opuść podnóżek		Naciśnij przycisk, a podnóżek opadnie i zatrzyma się po zwolnieniu przycisku. Po osiągnięciu najniższego punktu opuszczanie zostanie zatrzymane.

### Głośnik Bluetooth

- Włącz automatyczne wyszukiwanie urządzeń Bluetooth na urządzeniu inteligentnym.
- Następnie podłącz do IMCM-0066 \*, a następnie potwierdź połączenie.

- Wprowadź hasło "0000" lub "1234" i potwierdź.

\* Każdy model Bluetooth jest unikalny. Nazwa może być IMCM-0066 lub IMCM-0088 itp.

## Montaż uchwytu na kubek

- Przygotuj fotel. (Rys. 1)
- Wyjmij płytkę montażową uchwytu na kubek z torby na akcesoria i wysuń ją z otworu na śrubę montażową na prawym podłokietniku i dokręć 2x śrubami M4x10, a następnie wyciągnij USB z prawego podłokietnika fotela do masażu. (Rys. 2)

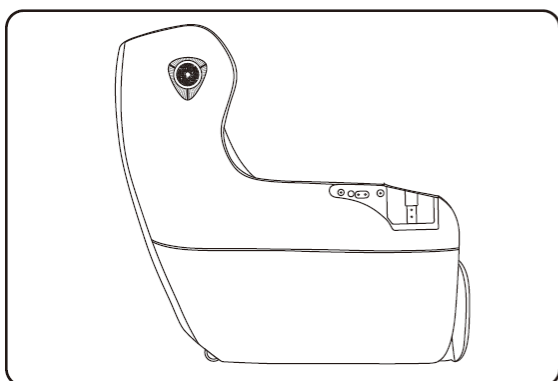


Figure 1

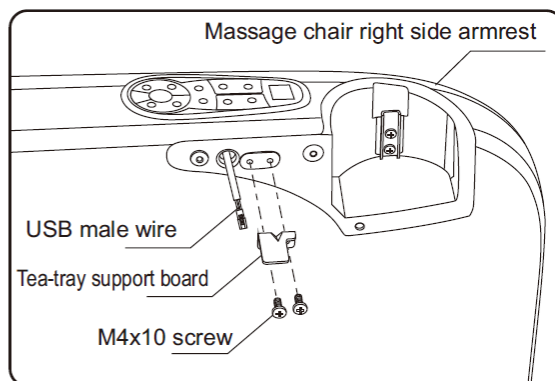


Figure 2

- Wyciągnij górną pokrywę uchwytu na kubek z torby na akcesoria i wyrównaj z otworem w podłokietniku. (Rys. 3)
- Naciśnij uchwyt na kubek w dół i upewnij się, że jest w prawidłowej pozycji. (Rys. 4)

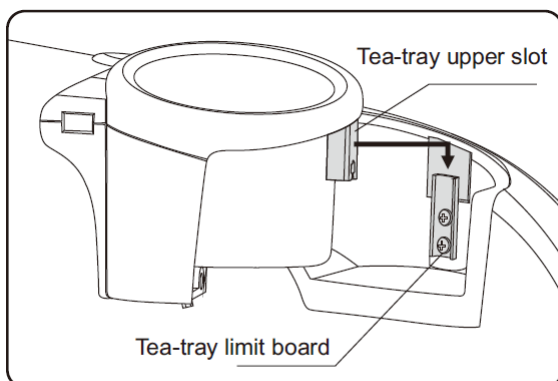


Figure 3

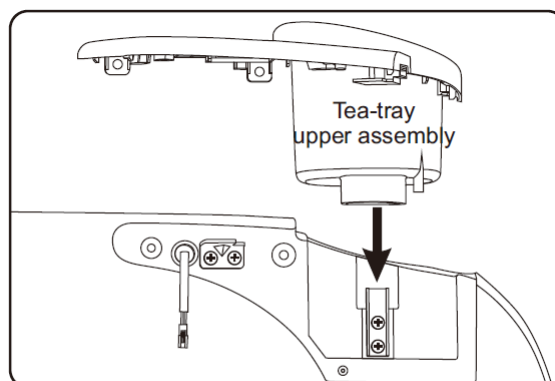


Figure 4

- Po zainstalowaniu uchwytu na kubek, zabezpiecz go 2x śrubami M4x10. (Rys. 5)
- Podłącz męski przewód USB do żeńskiego przewodu USB, który znajduje się na górnym uchwycie na kubek. (Rys. 6)



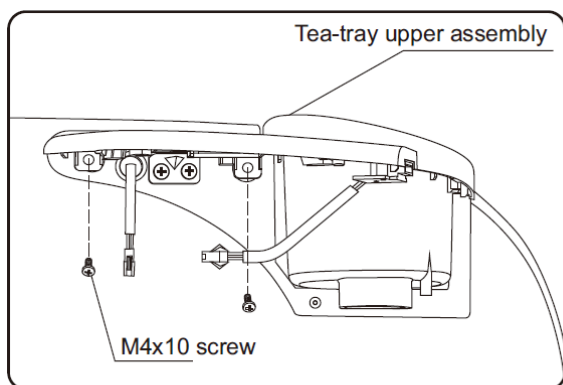


Figure 5

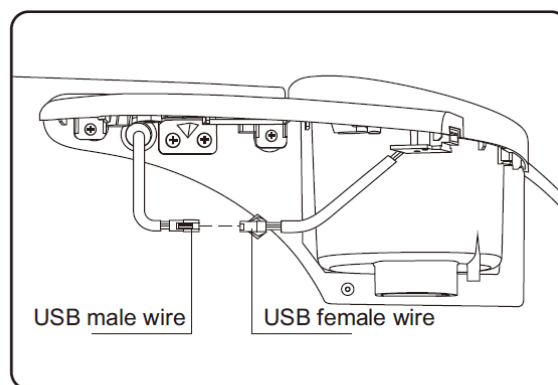


Figure 6

- Zdejmij pokrywę uchwyty na napoje i dopasuj do otworów w uchwytych na napoje. Zabezpiecz go trzema śrubami ST2.9 x10. (Rys. 7)
- Po prawidłowym zamocowaniu uchwyty na kubek wkręć śrubę M4x10. (Rys. 8)

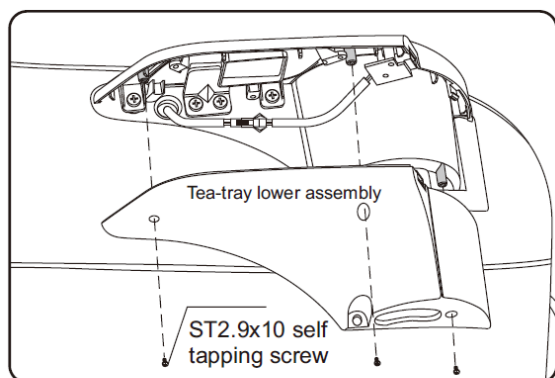


Figure 7

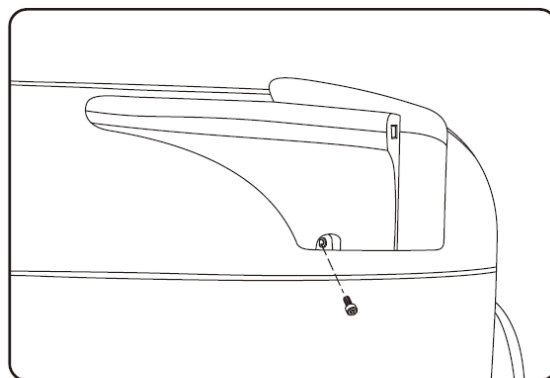
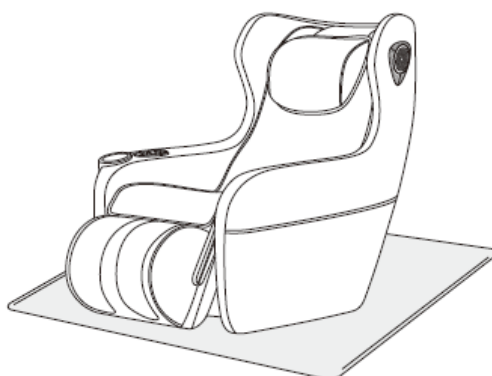


Figure 8

### Ochrona podłogi

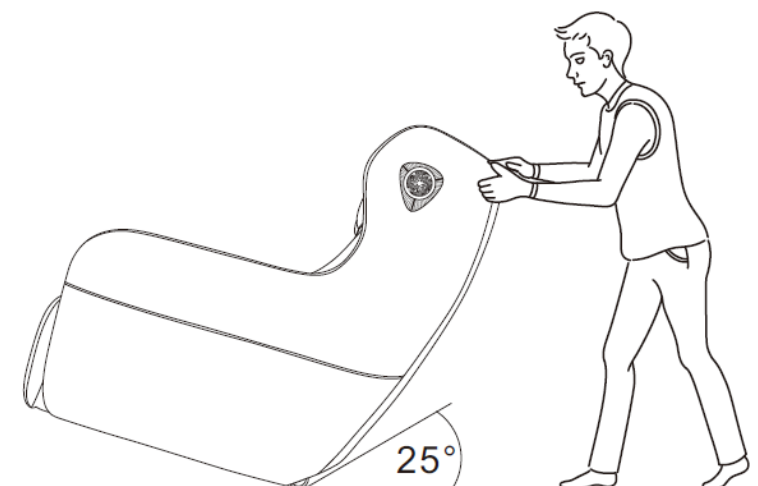
Po dłuższym czasie stojak fotela do masażu może uszkodzić drewnianą podłogę. Zaleca się używanie dywanu lub podkładki ochronnej.

**OSTRZEŻENIE:** Nie wolno przesuwać krzesła na kółku transportowym na drewnianej podłodze, nierównym podłożu lub w przypadku braku miejsca. Krzesło powinno być podniesione co najmniej 2 osobami.



### Przenoszenie fotela

Przed przechyleniem fotela na kółkach upewnij się, że podczas jazdy nie przeszkadzają żadne kable. Złożyć fotel na kółkach i ustawić je w żądanej pozycji.



## Specyfikacja produktu

Model	A156
Konfiguracja	2
Nazwa	Fotel do masażu
Napięcie znamionowe	100-120V 60 Hz 220-240V 50Hz/60Hz
Znamionowy pobór mocy	60W
Hałas	<55 dB
Szacowany czas	20 min
Struktura bezpieczeństwa	Klasa I
Materiał	PVC, PA, części stalowe, części elektryczne i elektroniczne

# REGULAMIN GWARANCJI, ROSZCZENIA GWARANCYJNE

Gwarant:

**inSPORTline Polska**

Ciemiętniki 19, 29-120 Kluczewsko

NIP: 6090063070, REGON: 260656756

Okres gwarancji rozpoczyna się od daty zakupu towaru przez klienta. Gwarancja udzielana jest w trzech wariantach:

1. **Gwarancja Domowa** - Przeznaczona jest dla sprzętu wykorzystywanego do użytku prywatnego, nie komercyjnego przez Kupującego będącego konsumentem. **(okres gwarancji: 24 miesiące)**.
2. **Gwarancja Pół-komercyjna** - Przeznaczona jest dla sprzętu wykorzystywanego w hotelach, spa, szkołach, ośrodkach rehabilitacji, itp. **(okres gwarancji: 12 miesięcy)**.
3. **Gwarancja Komercyjna** - Przeznaczona jest dla sprzętu wykorzystywanego w hotelach, spa, szkołach, ośrodkach rehabilitacji, klubach fitness oraz siłowniach, itp. **(okres gwarancji: 12 miesięcy)**.

Brak informacji o wariancie gwarancji, na dowodzie zakupu (fakturze lub paragonie), domyślnie oznacza Gwarancję Domową.

Gwarancja obejmuje usunięcie usterek, które w sposób dający się udowodnić wynikają z zastosowania wadliwych materiałów lub są wynikiem błędów produkcyjnych.

Gwarancja nie obejmuje czynności związanych z konserwacją, czyszczeniem, regulacją i ze skręcaniem połączeń śrubowych danego przedmiotu, do których to czynności zobowiązany jest Kupujący we własnym zakresie i na własny koszt.

Dowodem udzielenia gwarancji są niniejsze Warunki gwarancji wraz z oświadczeniem Gwaranta zawartym na dowodzie zakupu (fakturze lub paragonie). W celu realizacji uprawnień z gwarancji Kupujący winien okazać warunki gwarancji oraz dowód zakupu (paragon lub fakturę VAT). Gwarancja obowiązuje na terenie Polski.

Uprawnienia z gwarancji nie przysługują w przypadku:

- a) uszkodzenia mechanicznego, które powstało w transporcie produktu do Kupującego za pomocą firm transportowych. Kupujący jest zobowiązany do sprawdzenia towaru przy dostawie, w celu wykrycia ewentualnych uszkodzeń w transporcie. W przypadku wykrycia takiego uszkodzenia, Kupujący zobowiązany jest niezwłocznie poinformować podmiot sprzedający oraz sporządzić protokół szkody z przewoźnikiem (firmą kurierską/pocztową). W przypadku braku sporządzenia protokołu szkody Gwarant nie ponosi odpowiedzialności za szkody spowodowane przez firmy kurierskie/pocztowe.
- b) Uszkodzenia i zużycie takich elementów jak: linki, paski, wtyki, gniazdka, przełączniki, przyciski, baterie, przewody, elementy gumowe, pedały, uchwyty z gąbki, kółka, łożyska, tapicerka, rączki itp., chyba że ujawniona w tych elementach wada nie jest skutkiem naturalnego zużycia, a powstała z przyczyny tkwiącej w tym elemencie.
- c) Drobne, powierzchniowe zarysowania, odbarwienia lub spękania powłoki kryjącej.
- d) Używania przez Kupującego, niezgodnych z instrukcją obsługi sprzętu, środków eksploatacyjnych lub czyszczących.
- e) Niewłaściwego zabezpieczenia sprzętu przez Kupującego przed działaniem czynników zewnętrznych tj. wilgoci, temperatury, kurzu, itp.
- f) Niestosowania przez Kupującego wymaganych (zgodnie z instrukcją obsługi) materiałów eksploatacyjnych.
- g) Przeróbek i zmian konstrukcyjnych, dokonywanych przez Kupującego lub inne osoby nieuprawnione do tego działania przez Gwaranta.
- h) Normalnego użytkowania (normalne zużycie części eksploatacyjnych).
- i) Uszkodzenia sprzętu na skutek nieprawidłowego montażu przez Kupującego lub osoby trzecie.

W przypadku zasadności zgłoszenia reklamacyjnego Gwarant zapewnia transport i usługę serwisową przedmiotu gwarancji.

W przypadku braku zasadności zgłoszenia reklamacyjnego Kupujący pokrywa koszty ewentualnego transportu i usługi serwisowej przedmiotu gwarancji.

W przypadku braku zasadności zgłoszenia reklamacyjnego Kupujący będzie mógł odebrać przekazany przedmiot w siedzibie Gwaranta lub zamówić usługę wysyłki danego przedmiotu na własny koszt.

W wyjątkowych przypadkach, aby zdiagnozować usterkę i stwierdzić zasadność zgłoszenia reklamacyjnego Gwarant może zażądać przygotowania sprzętu do odbioru. Odbiór ten może być dokonany przez firmę spedycyjną, wówczas Kupujący zobowiązany jest przygotować towar w sposób bezpieczny do odbioru. Kupujący wyda przedmiot sprzedaży bez zanieczyszczeń, w opakowaniu oryginalnym lub zastępczym pozwalającym na przetransportowanie przedmiotu sprzedaży w stanie bezpiecznym.

Gwarant zobowiązany jest ustosunkować się do zgłoszenia gwarancyjnego w terminie do 14 dni. Naprawa gwarancyjna zostanie wykonana w najkrótszym możliwym terminie. W wyjątkowych przypadkach, gdy naprawa przedmiotu sprzedaży będzie wymagać sprowadzenia niedostępnych w Polsce lub nietypowych części z zagranicy, termin może być wydłużony. Kupujący zostanie poinformowany o takiej sytuacji drogą mailową lub telefonicznie.

Gwarant zobowiązuje się do naprawy uszkodzonego sprzętu w przypadku zasadności zgłoszenia gwarancyjnego. Wymiana towaru na nowy możliwa jest jedynie w przypadku braku możliwości naprawy sprzętu i gdy wada przedmiotu sprzedaży jest istotna. Zwrot kwoty zakupu za sprzęt jest możliwy jedynie w przypadku braku możliwości naprawy i braku możliwości wymiany na nowy oraz gdy wada jest istotna.

#### **Okresowe przeglądy techniczne sprzętu (dotyczy sprzętu przeznaczonego do użytku pół-komercyjnego oraz komercyjnego)**

Po upływie 6 i 12 miesięcy obowiązywania gwarancji, Gwarant zaleca przeprowadzenie przeglądu technicznego sprzętu. Wszystkie części, które zostaną wymienione w trakcie okresowego przeglądu technicznego, zostaną użyte przez Gwaranta nieodpłatnie w ramach gwarancji (poza częściami zużytymi w trakcie normalnego użytkowania). Kupujący zobowiązany jest jedynie do pokrycia kosztów przeglądu technicznego i dojazdu do klienta wg. indywidualnej wyceny. Wiążącej wyceny dokonuje dział serwisowy Gwaranta.

#### **Zgłoszenia gwarancyjne**

W celu zgłoszenia reklamacyjnego należy przesłać FORMULARZ GWARANCYJNY za pomocą strony internetowej Gwaranta [www.e-insportline.pl](http://www.e-insportline.pl).

Formularz gwarancyjny powinien zawierać takie informacje jak:

Imię i Nazwisko / Numer telefonu / Adres / Dowód zakupu / Nazwa produktu / Opis Wady.

Klient zostanie poinformowany o zakończeniu i wyniku reklamacji przez e-mail lub telefonicznie.



inSPORTline Polska  
Ciemiętniki 19, 29-120 Kluczewsko  
Telefon: +48 510 275 999  
E-mail: [biuro@e-insportline.pl](mailto:biuro@e-insportline.pl)  
NIP: 6090063070, REGON: 260656756