



UŽIVATELSKÝ MANUÁL – CZ
IN 16748 Příkladný motor pro skateboardy WORKER
Wheeler



OBSAH

ÚVOD	3
BEZPEČNOSTNÍ PŘEDPISY	3
POPIS VÝROBKU	3
FUNKČNÍ PRINCIPY	3
POPIS VÝROBKU	4
ZAPNUTÍ/VYPNUTÍ	4
DÁLKOVÝ OVLADAČ	5
POUŽITÍ BATERIE	5
ZOBRAZENÍ KAPACITY BATERIE	5
ÚDRŽBA	5
NABÍJENÍ	6
HMOTNOSTNÍ LIMIT	6
RYCHLOSTNÍ LIMIT	6
MAXIMÁLNÍ DOJEZD	7
OPERAČNÍ POSTUPY	7
INSTALACE	7
BEZPEČNOSTNÍ OPATŘENÍ	8
DOPORUČENÁ TEPLOTA	8
PARAMETRY BATERIE	8
OPATŘENÍ BATERIE	9
SKLADOVÁNÍ	9
PARAMETRY MOTORU	9
ČASTO KLADENÉ OTÁZKY	10
ZÁRUČNÍ PODMÍNKY, REKLAMACE	10

ÚVOD

Děkujeme za zakoupení tohoto výrobku, který využívá mikro-technologie pro pohon skateboardů.

Manuál si pozorně přečtěte ještě před prvním použitím a uschovejte si ho pro budoucí nahlédnutí. Dodržujte veškeré bezpečnostní zásady a doporučení manuálu.

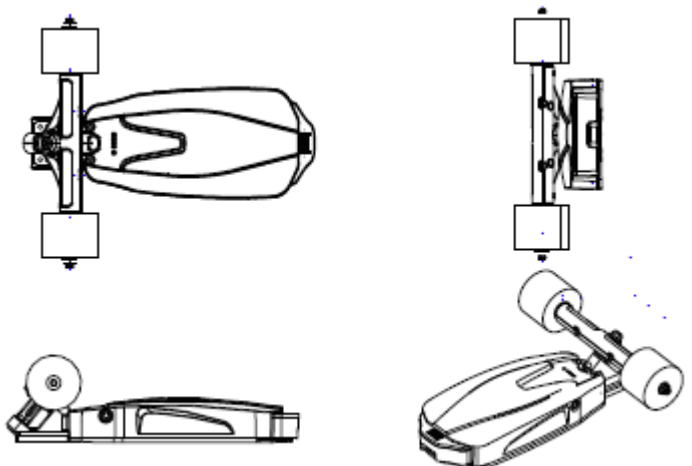
V souladu s normami: EN 62479, EN 300 440-1, IEC62133

BEZPEČNOSTNÍ PŘEDPISY

- Naučte se zařízení správně ovládat ještě před první ostrou jízdou, abyste snížili riziko zranění nebo ztráty ovladatelnosti.
- Manuál si pozorně přečtěte a ponechtejte si ho pro budoucí potřebu. Prodejce nenese odpovědnost za škody způsobené nesprávným použitím zařízení.

POPIS VÝROBKU

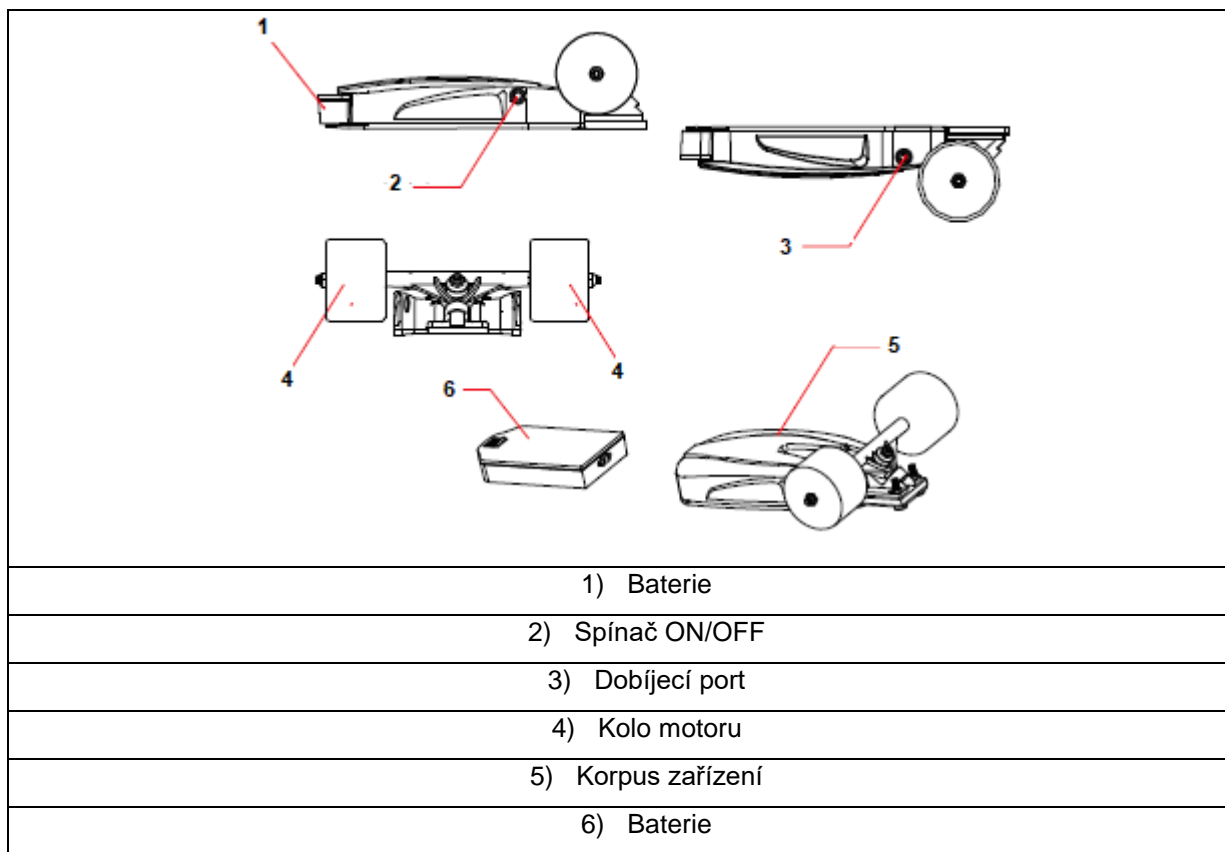
- Jedná se o pohon, který se instaluje na tělo skateboardu. Má napomoci lepší ovladatelnosti skrze dálkový ovladač.
- Jedná se o zařízení, jehož použití je velmi snadné a zároveň šetrné k prostředí. Je chráněno před vodou a prachem (IP 4 a 6). Dá se vhodně využít pro zábavu, volnočasové aktivity nebo pro cestování.
- Dá se uchytit na jakýkoliv skateboard včetně longboardů se 7, 8 nebo i 9 vrstvami.



FUNKČNÍ PRINCIPY

- Zařízení je vybaveno nejnovějším systémem udržení rovnováhy na základě gyroskopů, rychlostního propočtu, algoritmických určení a gumových koleček, které simulují jízdu podobnou té na snowboardu. Systém disponuje zařízením automatického udržení rovnováhy, což umožňuje pohyb při dodržení uvedených limitů.
- Vždy dodržujte rychlostní limity a jezděte bezpečně.

POPIS VÝROBKU



ZAPNUTÍ/VYPNUTÍ

- Pro zapnutí zařízení stlačte spínač a zařízení vydá zvukový signál.
- Pro jeho vypnutí stlačte spínač znovu. Tentokrát signál nezazní.
- Pokud zařízení neobdrží signál z dálkového ovladače po dobu 2 minut, vstoupí automaticky do režimu spánku.
- Pokud je ovladač mimo dosah, zařízení vstoupí do režimu spánku automaticky po 2 minutách. V takovém případě, pokud ovladač není používán, doporučujeme ho vypnout.
- Jsou celkem dva rychlostní režimy: vyšší a nižší. Pokud je přepínač na dálkovém ovladači nastaven na spodní pozici, je zařízení v režimu nižší rychlosti. Opačně je pak v režimu vyšší rychlosti.
- Stlačením tlačítka na ovladači rychlost zvýšíte, jeho stlačením dolů rychlost snížíte.
- Pro párování s jiným typem zařízení, stlačte na 2 vteřiny párovací tlačítko a všechny čtyři světélka ovladače začnou blikat. Nyní zapněte spínač zařízení pro dokončení párování. Pokud je párování úspěšně zakončeno, rozsvítí se indikátor na ovladači.
- Zařízení se v případě brzdění nezastaví na místě. Je nutno postupně snižovat rychlost až k úplnému zastavení.

DÁLKOVÝ OVLADAČ



POUŽITÍ BATERIE

ZOBRAZENÍ KAPACITY BATERIE

Pokud ovladač dosáhne nízkého stavu, vydá zvukové varování. V takovém stavu doporučujeme zařízení dále nepoužívat a co nejdříve ho dobít. Jízda s nedostatečně nabitou baterií zvyšuje riziko pádu a také snižuje její životnost.

ÚDRŽBA

- Baterii nepoužívejte, pokud zapáchá nebo je přehřátá.
- Baterii nepoužívejte, pokud z ní vytékají tekutiny.

- Baterii neotvírejte a nic do ní nevkládejte.
- Používejte pouze originální dobíječku.
- Baterii nepřebíjejte.
- Držte ji mimo dosah dětí a zvířat.
- Před použitím dobíječku odpojte.
- Vypněte zařízení před dobíjením.

NABÍJENÍ

- Dobíječka musí být suchá.
- Zapojte dobíječku do zásuvky ve zdi. Počkejte až se rozsvítí zelená kontrolka.
- Pokud se po zapojení změní zelená kontrolka na červenou, znamená to probíhající nabíjení.
- Pokud se změní opět na zelenou, znamená to plné nabití a připravenost k použití. Přestaňte nabíjet, abyste baterii nepoškodili.
- Dobíječku uložte na bezpečné místo.
- Plné nabití trvá asi 1,5 h.
- Dobíjejte pouze na suchém a čistém místě.
- Nikdy nenabíjejte, pokud je port vlhký.

HMOTNOSTNÍ LIMIT

Pro zachování bezpečnosti nikdy nepřekračujte uvedenou nosnost 130 kg.

RYCHLOSTNÍ LIMIT

Informace ohledně rychlostních omezení naleznete v dalším textu. Nikdy dané limity nepřekračujte.

MAXIMÁLNÍ DOJEZD

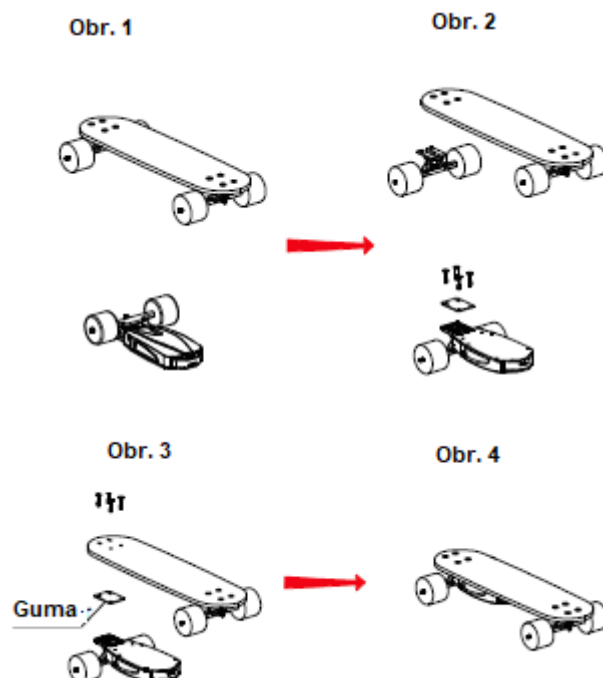
Dojezd závisí na mnoha faktorech. Např.:

- Terén: Rovný a mírný terén se doporučuje pro zvýšení dojezdu. Extrémní terén dojezd výrazně sníží.
- Hmotnost: Je potřeba dodržet hmotnostní limit uživatele pro lepší dojezd.
- Teplota: Doporučuje se suché a chladnější prostředí pro lepší dojezd. Nejezděte při extrémních teplotách prostředí.
- Údržba: Provádějte údržbu a dobíjení správně a rozumně.
- Rychlost: Udržujte spíše střední rychlost pro lepší dojezd. Vyhýbejte se častým nebo náhlým rychlostním změnám.

OPERAČNÍ POSTUPY

- Pomocí potřebných nástrojů odstraňte klasická kolečka ze skateboardu a na desku instalujte motor. Pro lepší tlumící efekt vložte gumovou vložku mezi tělo skateboardu a pohonnou jednotku.
- Zapněte spínač dálkového ovladače a navolte režim rychlejší nebo pomalejší jízdy.
- Nastupte tak, že nejprve jedno chodidlo pevně umístíte na desku a poté přidáte i to druhé.
- Ovladačem regulujte směr.
- Nedělejte příliš prudké pohyby.

INSTALACE

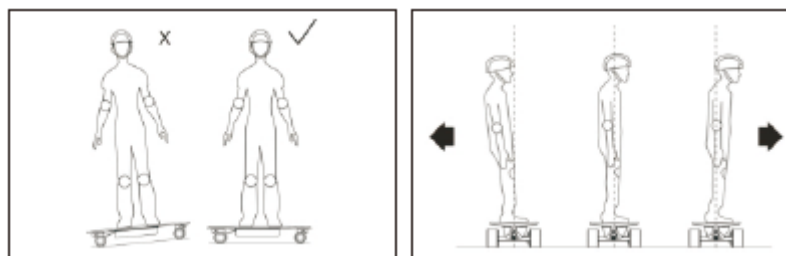


Instalační kroky:

- Vše si připravte pomocí požadovaného náčiní dle obr. 1.
- Odstraňte zadní kolečka ze skateboardu a odstraňte také čtyři šrouby dle obr. 2.
- Instalujte motor (obr. 3).
- Prověřte správné dotažení všech šroubů dle obr. 4. Pro demontáž motoru zvolte opačný postup.
- Stejným způsobem proveďte instalaci předních koleček.

BEZPEČNOSTNÍ OPATŘENÍ

- Vždy noste chrániče, přilbu a vhodnou obuv. Učte se zařízení používat na rovném povrchu bez překážek.
- Motor by navržen pro zábavu a volný čas. Není vhodný pro použití na veřejných komunikacích a v provozu.
- Nejezděte na zařízení pod vlivem drog a alkoholu.
- Vždy buďte v pozoru a všímajte si okolí. Mějte volný výhled.
- Během jízdy udržujte nohy na skateboardu.
- Vždy mějte pod kontrolou rychlost zařízení.
- Hlídejte si výšku, zařízení Vás dělá vyšší o 20 cm.
- Dávejte pozor na rovnováhu těla a rychlost.
- Nedělejte akrobatické kousky nebo náhlé otočky.
- Nepoužívejte zařízení ve tmě, soumraku nebo špatném počasí.
- Náhle nezastavujte na prudkém kopci.
- Nezatačejte během vysoké rychlosti. Je těžší udržet skateboard pod kontrolou.



DOPORUČENÁ TEPLOTA

- Doporučuje se používat produkt v teplotách od 0 °C do 40 °C.
- Pozor na přehřívání baterie během nabíjení. Doba nabíjení může být delší, pokud je nabíjená v extrémních podmínkách.

PARAMETRY BATERIE

Součást	Parametr
Typ baterie	Lithiová baterie
Doba nabíjení	Průměrně 1,5 hodiny
Napětí	36 V

Kapacita	2.2 AH
Pracovní teplota	0 °C - 40 °C
Teplota pro nabíjení	0 °C - 45 °C
Teplota pro skladování	-20 °C - 60 °C

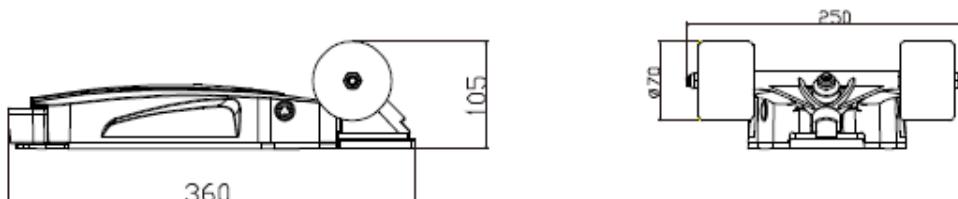
OPATŘENÍ BATERIE

- Baterii uchovávejte na suchém místě, udržujte mimo dosah vody.
- Vyhněte se vlhkým oblastem během používání zařízení.

SKLADOVÁNÍ

- Před skladováním plně nabijte baterii.
- Odstraňte baterii, pokud nebudete zařízení používat déle jak 1 měsíc.
- Nenabíjejte baterii, pokud je teplota méně jak 0 °C. Ideálně nabíjejte baterii v teplotě nad 10 °C.
- Prosím zakryjte zařízení, aby se na něm neusazoval prach.
- Prosím uschovejte zařízení v místnosti na 10 °C.

PARAMETRY MOTORU



Velikost zařízení	360 x 250 x 105 mm
Váha	2.8 kg
Síla motoru	160 W
Velikost motoru	2.75 palců
Kapacita baterie	2.2 Ah
Síla baterie	79.2 Wh
Doba nabíjení	1.5 h
Vzdálenost pedálu	110 mm
Maximální zátěž	130 kg
Maximální rychlost	20 km/h
Adaptivní teplota	0-50 °C
Maximální stoupání	10°
Barva	Černá
Funkce	Odnímatelná baterie, prachu a vodě odolná (IP4/6), bezdrátový ovladač
Vstupní napětí	100–240 V

ČASTO KLADENÉ OTÁZKY

Q: Mám umístit motor k předním nebo zadním kolečkům?

A: Prosim umístěte motor k zadním kolečkům.

Q: Může být zařízení upraveno k rychlejší jízdě, než je stanovený limit?

A: Ne, rychlostní limit je nastaven tak aby zajistil uživatelům bezpečnou jízdu.

Q: Proč se baterie vybíjí rychleji?

A: Výdrž baterie je stanovena různými faktory jako jsou teplota, váha uživatele a styl jízdy. Ideální teplota je 30 °C a rychlost jízdy kolem 10 km/h.

Q: Jak dlouho bych měl baterii nabíjet?

A: Za 1 hodinu se baterie nabije zhruba na 80 %. Doporučujeme nabíjet baterii 90 min.

Q: Můžu používat zařízení během deště?

A: Ano, ale zařízení nesmí být pod vodou a nesmí na něj stříkat voda.

Q: Musím zařízení vypnout a zapnout pokaždé co sestoupím ze skateboardu?

A: Ano, je doporučeno zařízení vypnout a zapnout. Zařízení má vestavěný senzor, který zabraňuje skateboardu v pohybu, pokud uživatel sestoupí.

Q: Proč se zařízení nenabíjí?

A: Je doporučeno zapojit nejdříve nabíječku do baterie a až poté do zásuvky. V opačném případě nemusí nabíjení fungovat.

ZÁRUČNÍ PODMÍNKY, REKLAMACE

Všeobecná ustanovení a vymezení pojmů

Tyto záruční podmínky a reklamační řád upravují podmínky a rozsah záruky poskytované prodávajícím na zboží dodávané kupujícímu, jakož i postup při vyřizování reklamačních nároků uplatněných kupujícími na dodané zboží. Záruční podmínky a reklamační řád se řídí příslušnými ustanoveními zákona č. 40/1964 Sb., Občanský zákoník, zákona č. 513/1991 Sb., Obchodní zákoník, a zákona č. 634/1992 Sb., Zákon o ochraně spotřebitele, ve znění pozdějších předpisů, a to i ve věcech těmito záručními podmínkami a reklamačním řádem nezmiňovaných.

Prodávajícím je společnost SEVEN SPORT s.r.o. se sídlem Bořivojova 35/878, 13000 Praha, I.Č. 26847264, zapsaná v obchodním rejstříku, vedeném Krajským soudem v Praze oddíl C, vložka 116888.

Vzhledem k platné právní úpravě se rozlišuje kupující, který je spotřebitelem a kupující, který spotřebitelem není.

„Kupující spotřebitel“ nebo jen „spotřebitel“ je osoba, která při uzavírání a plnění smlouvy nejedná v rámci své obchodní nebo jiné podnikatelské činnosti.

„Kupující, který není „spotřebitel“, je podnikatel, který nakupuje výrobky či užívá služby za účelem svého podnikání s těmito výrobky nebo službami. Tento kupující se řídí rámcovou kupní smlouvou a obchodními podmínkami v rozsahu, které se ho týkají a obchodním zákoníkem.

Tyto záruční podmínky a reklamační řád jsou nedílnou součástí každé kupní smlouvy uzavřené mezi prodávajícím a kupujícím. Záruční podmínky a reklamační řád jsou platné a závazné, pokud v kupní smlouvě či v dodatku v této smlouvě či jiné písemné dohodě nebude stranami dohodnuto jinak.

Záruční podmínky

Záruční doba

Prodávající poskytuje kupujícímu záruku za jakost zboží v délce 24 měsíců, pokud ze záručního listu, faktury ke zboží, dodacího listu, příp. jiného dokladu ke zboží nevyplývá odlišná délka záruční doby poskytovaná prodávajícím. Zákonná délka záruky poskytovaná spotřebiteli není tímto dotčena.

Zárukou za jakost přejímá prodávající závazek, že dodané zboží bude po určitou dobu způsobilé pro použití k obvyklému, příp. smluvenému účelu a že si zachová obvyklé, příp. smluvené vlastnosti.

Záruční podmínky se nevztahují na závady vzniklé (pokud lze aplikovat na zakoupený produkt):

- zaviněním uživatele tj. poškození výrobku neodbornou repasí, nesprávnou montáží, nedostatečným zasunutím sedlové tyče do rámu, nedostatečným utáhnutím pedálů v klikách a klik ke středové ose
- nesprávnou údržbou
- mechanickým poškozením
- opotřebením dílů při běžném používání (např. gumové a plastové části, pohyblivé mechanismy, kloubové spoje, atd.)
- neodvratnou událostí, živelnou pohromou
- neodbornými zásahy
- nesprávným zacházením, či nevhodným umístěním, vlivem nízké nebo vysoké teploty, působením vody, neúměrným tlakem a nárazy, úmyslně pozměněným designem, tvarem nebo rozměry

Reklamační řád

Postup při reklamaci vady zboží

Kupující je povinen zboží, dodané prodávajícím prohlédnout co nejdříve po přechodu nebezpečí škody na zboží, resp. po jeho dodání. Prohlídku musí kupující provést tak, aby zjistil všechny vady, které je možné při přiměřené odborné prohlídce zjistit.

Při reklamaci zboží je kupující povinen na žádost prodávajícího prokázat nákup a oprávněnost reklamace fakturou nebo dodacím listem s uvedeným výrobním (sériovým) číslem, případně týmiž doklady bez sériového čísla. Neprokáže-li kupující oprávněnost reklamace těmito doklady, má prodávající právo reklamaci odmítnout.

Pokud kupující oznámí závadu, na kterou se nevztahuje záruka (např. nebyly splněny podmínky záruky, závada byla nahlášena omylem apod.), je prodávající oprávněn požadovat plnou úhradu nákladů, které vznikly v souvislosti s odstraňováním závady takto oznámené kupujícím. Kalkulace servisního zásahu bude v tomto případě vycházet z platného ceníku pracovních výkonů a nákladů na dopravu.

Pokud prodávající zjistí (testováním), že reklamovaný výrobek není vadný, považuje se reklamační za neoprávněnou. Prodávající si vyhrazuje právo požadovat úhradu nákladů, které vznikly v souvislosti s neoprávněnou reklamací.

V případě, že kupující reklamuje vady zboží, na které se vztahuje záruka podle platných záručních podmínek prodávajícího, provede prodávající odstranění vady formou opravy, případně výměny vadného dílu nebo zařízení za bezvadné. Prodávající je se souhlasem kupujícího oprávněn dodat výměnou za vadné zboží jiné zboží plně funkčně kompatibilní, ale minimálně stejných nebo lepších technických parametrů. Volba ohledně způsobu vyřízení reklamace dle tohoto odstavce náleží prodávajícímu.

Prodávající vyřídí reklamaci nejpozději do 30 dnů od doručení vadného zboží, pokud nebude dohodnuta lhůta delší. Za den vyřízení se považuje den, kdy bylo opravené nebo vyměněné zboží předáno kupujícímu. Není-li prodávající s ohledem na charakter vady schopen vyříditi reklamaci v uvedené lhůtě, dohodne s kupujícím náhradní řešení. Pokud k takové dohodě nedojde, je prodávající povinen poskytnout kupujícímu finanční náhradu formou dobropisu.

**SEVEN SPORT s.r.o.**

Sídlo: Bořivojova 35/878, 130 00, Praha 3, ČR
Centrála: Dělnická 957, 749 01 Vítkov
Reklamace a servis: Čermenská 486, 749 01 Vítkov

IČO: 26847264
DIČ: CZ26847264
Telefon: +420 556 300 970
Mail: eshop@insportline.cz
reklamace@insportline.cz
servis@insportline.cz
Web: www.insportline.cz

SK**inSPORTline s.r.o.**

Centrála, reklamácie, servis: Električná 6471, 911 01 Trenčín, SK

IČO: 36311723
DIČ: SK2020177082
Telefón: +421(0)326 526 701
Mail: objednavky@insportline.sk
reklamacie@insportline.sk
servis@insportline.sk
Web: www.insportline.sk

Datum prodeje:

Razítko a podpis prodejce: