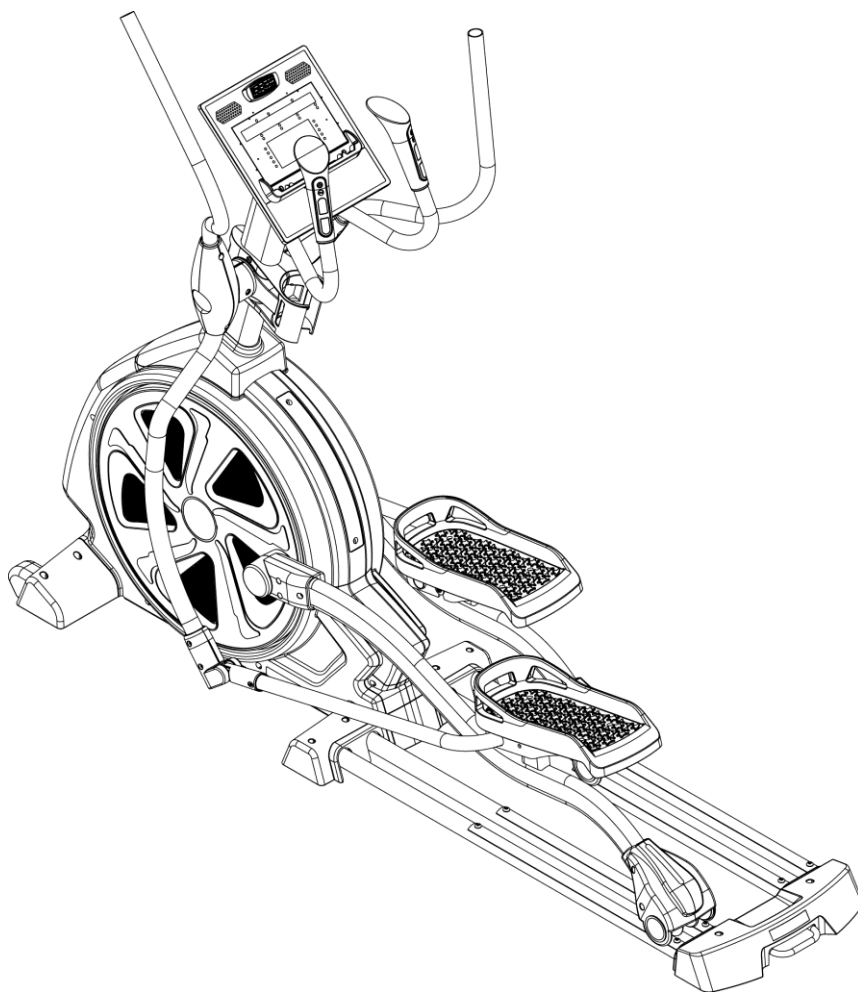




UŽIVATELSKÝ MANUÁL – CZ
IN 14171 Eliptický Trenažér inSPORTline Galicum



OBSAH

BEZPEČNOSTNÍ POKYNY.....	3
POPIS VÝROBKU	4
DÍLY ZAŘÍZENÍ	4
DALŠÍ KOMPONENTY.....	6
MONTÁŽNÍ SOUČÁSTKY A NÁSTROJE.....	7
NÁVOD K SESTAVENÍ	8
ROZLOŽENÉ ZAŘÍZENÍ	17
SEZNAM DÍLŮ.....	18
OVLÁDÁNÍ POČÍTAČE	24
OBECNÉ INFORMACE	24
ÚVODNÍ OKÉNKO A SPUŠTĚNÍ PŘÍSTROJE.....	24
FUNKCE TLAČÍTEK.....	25
FUNKCE PROGRAMU.....	26
P1 – MANUÁLNÍ REŽIM.....	26
P2 – REŽIM NÁHODNÉHO VÝBĚRU (RANDOM).....	26
P3 – REŽIM ÚBYTKU VÁHY	26
P4 – TRÉNINKOVÝ REŽIM „CV“	26
P5 – REŽIM CHŮZE DO KOPCE.....	27
P6 – TESTOVACÍ REŽIM „FITNESS“	27
P7 – HRC 1 REŽIM (TEPOVÁ FREKVENCE)	27
P8 – HRC 2 REŽIM (TEPOVÁ FREKVENCE)	27
P9 – USER 1 MODE (UŽIVATELSKÝ REŽIM 1).....	28
P10 – USER 2 MODE (UŽIVATELSKÝ REŽIM 2).....	28
GRAFY PROFILŮ.....	29
NÁVOD K OVLÁDÁNÍ BLUETOOTH, APLIKACE (iOS & Android)	29
Zařízení s operačním systémem iOS (iPAD).....	29
ANDROID.....	31
ZÁRUČNÍ PODMÍNKY, REKLAMACE	34

BEZPEČNOSTNÍ POKYNY

Při používání daného zařízení vždy dodržujte zásady bezpečnosti včetně níže uvedených doporučení. Příložený manuál si přečtěte pozorně ještě před prvním cvičením a uschovejte si jej pro budoucí potřebu.

POZOR!

Ihned po cvičení a také před pravidelným čištěním nejprve vypojte přístroj z elektřiny. Vyhněte se tak riziku úrazu elektrickým proudem.

POZOR!

Abyste se vyhnuli případnému zranění, úrazu elektrickým proudem nebo jinému nebezpečí, dbejte následujících instrukcí:

1. Dávejte pozor při zapojování přístroje do elektrického zdroje. Zásuvku vždy zkontrolujte, abyste se vyhnuli nebezpečí.
2. Před zahájením cvičení si nejprve na zařízení stoupněte, teprve poté stroj zapněte. Nedělejte to obráceně. Pokud přístroj nepoužíváte, pokud se oblékáte nebo převlékáte, vypojte nejprve zařízení z elektřiny.
3. Nenechávejte na zařízení hendikepované osoby bez dozoru. Cvičit bez dozoru by také neměly osoby se sníženým nebo omezeným vnímáním, popř. osoby trpící vážnými poruchami.
4. Zařízení by bez dozoru neměly používat osoby, které nemají se zařízením dostatek zkušeností. Přístroj není určen dětem.
5. Nepřiměřené cvičení může ohrozit Vaše zdraví.
6. Zařízení používejte pouze v souladu s manuálem. Nepoužívejte nedovolené doplňky, abyste se vyhnuli případnému úrazu nebo poškození zařízení.
7. Nikdy zařízení nepoužívejte, pokud je přípojný kabel poškozen, nefunguje jak má, nebo pokud Vám spadl do vody. V takovém případě zašlete výrobek zpět odbornému servisu nebo prodejci. Zařízení musí před dalším použitím projít revizí.
8. Nikdy přípojný kabel sami neopravujte ani jej nepoužívejte jako držadlo.
9. Přípojný kabel neumísťujte na horké plochy nebo na teplou podlahu.
10. Nikdy přístroj nepoužívejte, pokud jsou ventilační otvory blokovány. Chraňte ventilaci před žmolky, vlasy apod.
11. Do ventilačních otvorů nic nevhazujte. Žádná nastavitelná část nesmí přečnívat, aby nenarušovala pohyby uživatele.
12. Zařízení nepoužívejte venku.
13. Zařízení umístěte na rovnou, suchou a čistou plochu.
14. Kolem zařízení udržujte volnou plochu min. 0,6 m.
15. Zařízení nespouštějte, pokud je ve vzduchu přebytek sprejových výparů nebo podobných látek. Taktéž zařízení nespouštějte v nedostatečně ventilované místnosti.
16. Před vypnutím přístroje vypněte nejprve veškeré ovládání a poté vytáhněte kabel ze zásuvky.
17. Zařízení zapojte pouze do schválené a uzemněné zásuvky.
18. Zařízení smí být použito ke komerčním účelům.
19. Zařízení průběžně kontrolujte, zda není poškozeno nebo opotřebováno. Předejdete tak zranění.
20. Brzdový systém je ovládán pomocí rychlosti ve wattovém režimu. V jiném režimu je na rychlosti nezávislý.
21. Délka kroku: 510 mm. Hmotnost zátěžového kola: 14,5 kg.

22. **Maximální váhový limit uživatele:** 150 kg.

23. **Kategorie:** SA (dle normy EN 957) pro profesionální a/nebo komerční využití.

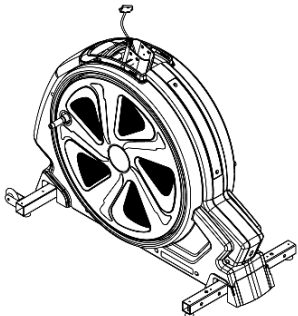
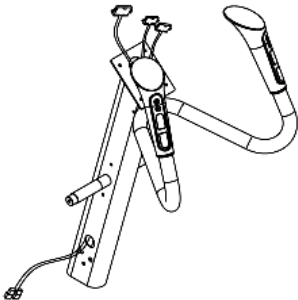
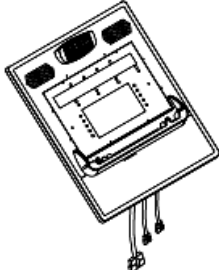
24. **VAROVÁNÍ:** Systém pro monitorování tepové frekvence nemusí být přesný. Přetěžování při tréninku může zavinut vážné zranění nebo smrt. Pokud pocítíte nevolnost, okamžitě ukončete cvičení!

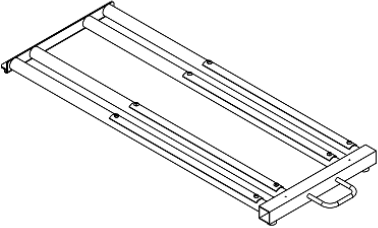
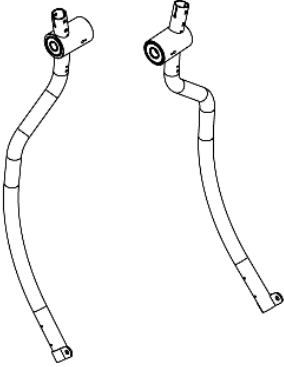
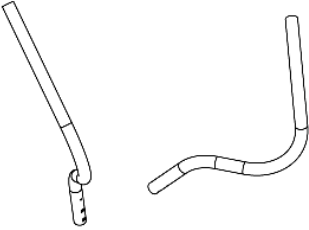
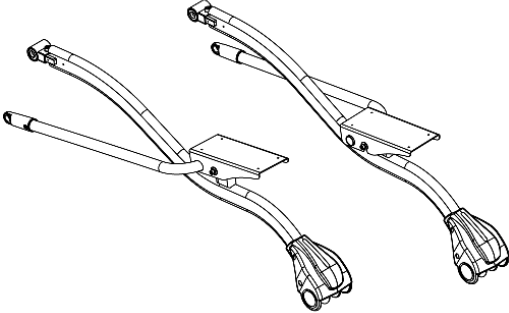
POPIS VÝROBKU

POZOR: V souladu s manuálem se zařízení skládá z hlavní konstrukce, předního sloupku s držadly a počítače.

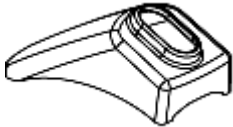


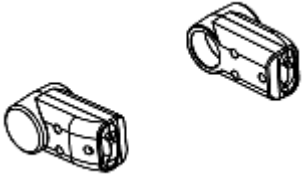
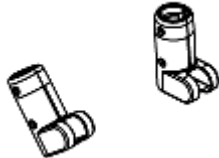
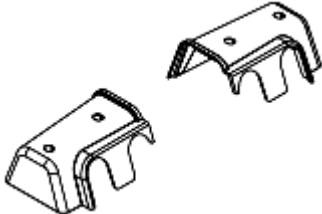
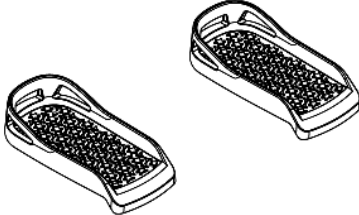
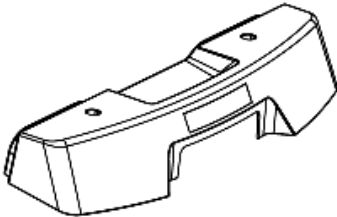
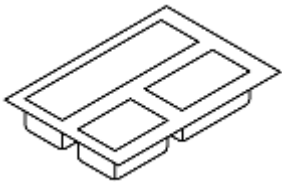
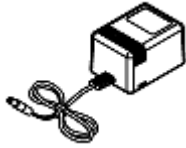
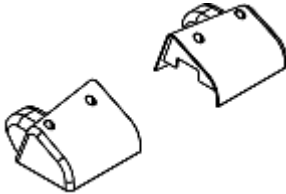
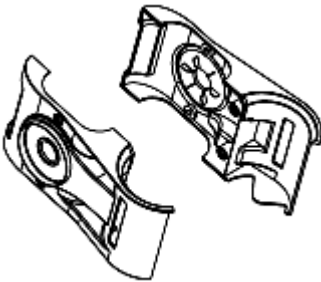
Max. hmotnost uživatele	330 lbs / 150 kg
Rozměry	214.5x172.5x63 cm
Hrubá hmotnost	98 kg
Čistá hmotnost	88 kg
Příkon	15V/1A DC, zdroj (dobíjecí zařízení)

DÍLY ZAŘÍZENÍ

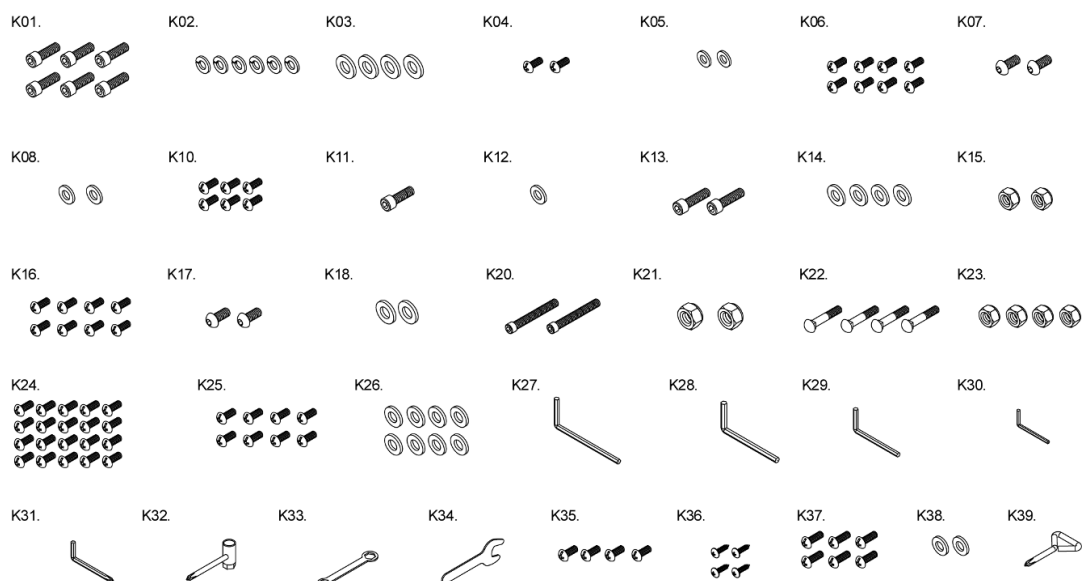
	A. Rám
	B. Přední sloupek s držadly
	C. Počítač

	<p>D. Pojezdová kolejnice</p>
	<p>E. Pohyblivé rameno (L/P)</p>
	<p>F. Držadlo (L/P)</p>
	<p>G. Ližina (L/P)</p>

DALŠÍ KOMPONENTY

		
<p>H. Spodní kryt předního sloupku</p>	<p>I. Horní kryt předního sloupku</p>	<p>J. Dekorační kryty madel</p>
		
<p>K. Prohnuté kryty ližin</p>	<p>L. Dekorační kryt</p>	<p>M. Zadní stabilizér</p>
		
<p>N. Nožní pedály</p>	<p>P. Zadní dekorací kryt</p>	<p>Q. Kryt šroubů</p>
		
<p>R. Kabel</p>	<p>S. Kryt předního nosníku</p>	<p>T. Držák láhve</p>

MONTÁŽNÍ SOUČÁSTKY A NÁSTROJE



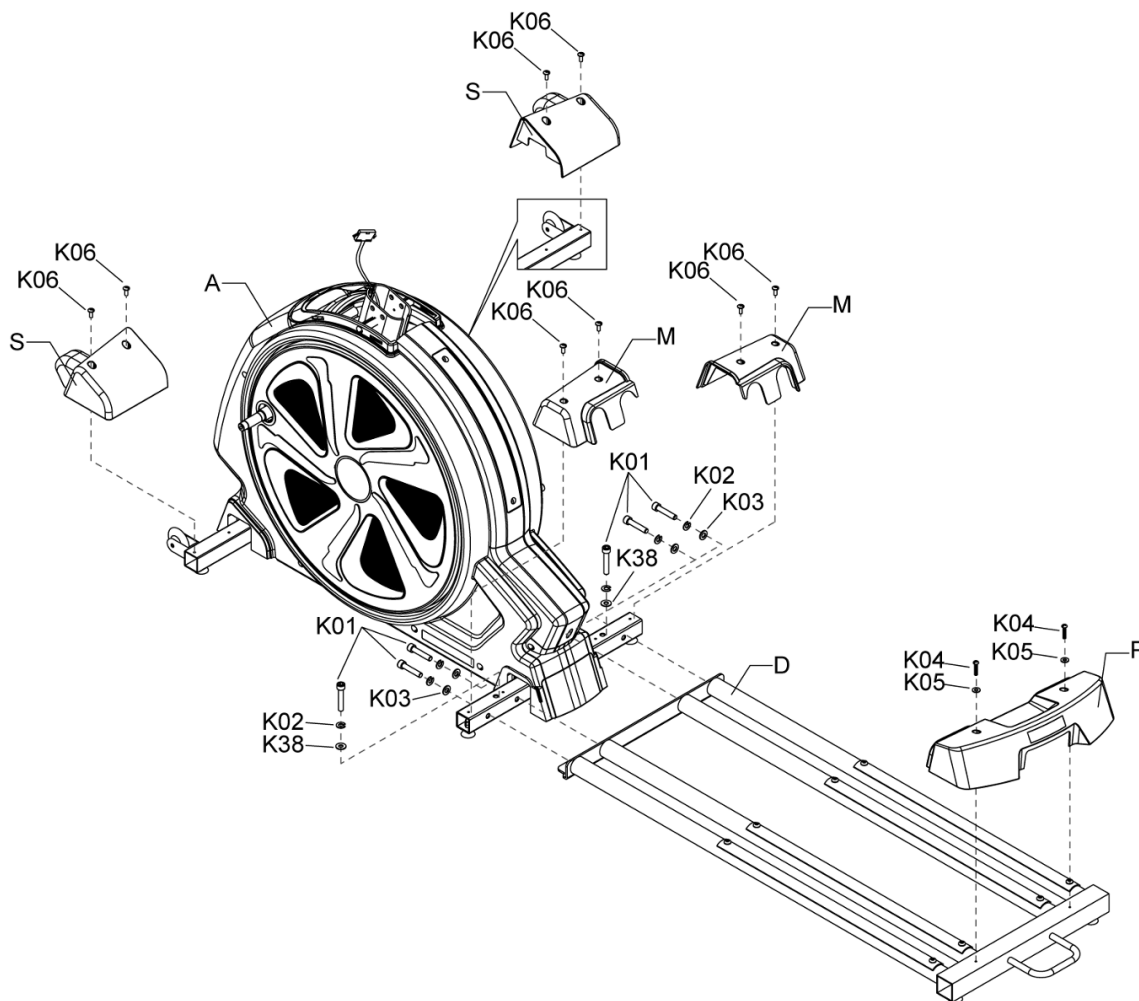
KROK	POLOŽKA	POPIS	POČET	KROK	POLOŽKA	POPIS	POČET
Krok 1	K01	Šestihranný šroub M10X55	6	Krok 5	K17	Křížový šroub M8X20	2
	K02	Pružná podložka M10	6		K18	Podložka Ø8.5XØ30X2.0t	2
	K03	Podložka Ø10XØ30X3.0t	4		K20	Šestihranný š. M12X35	2
	K04	Křížový šroub M5X10	2		K21	Nylonová matice M12	2
	K05	Podložka Ø5XØ10X1.0t	2	Krok 6	K22	Zápusťný šroub M8X45	4
	K06	Křížový šroub M5X10	8		K23	Pojistná matice M8	4
	Krok 2	K38	Podložka Ø10XØ16X1.0t	2	Krok 7	K24	Křížový šroub M5X10
K07		Šestihranný šroub M8X15	2	Krok 8		K36	Křížový šroub Ø4X16
K10		Křížový šroub M5X12	6		K37	Křížový šroub M5X12	6
Krok 3	K11	Šestihranný šroub M8X15	1	Krok 9	K25	Křížový šroub M5X10	8
	K12	Podložka Ø8XØ25X2.0t	1		nástroj	K26	Podložka Ø5XØ10X1.0t
	K13	Šestihranný šroub M10X70	2	K27		Imbusový klíč „L“ 10x43x103mm	1
	K14	Podložka Ø10XØ20X1.0t	4	K28		Imbusový klíč „L“ 8x75x150mm	1
	K15	Nylonová samojistící matice M10	2	K29		Imbusový klíč „L“ 6mm	1
	K35	Křížový šroub M5X15	4	K30		Imbusový klíč „L“ 5x25x67mm	1
	K36	Křížový šroub M4X16	2	K31		Imbusový klíč kombinovaný 5x40x180mm	1
Krok 4	K16	Křížový šroub M5X12	8	K32		Montážní klíč s průchodkou 13+17mm	1
				K33	Profilový klíč 19+13mm	1	
				K34	Otevřený klíč 10mm	1	
				K39	Šroubovák	1	

NÁVOD K SESTAVENÍ

Krok 1 – Hlavní rám a pojezdová kolejnice

- 1 Připevněte pojezdovou kolejnici (D) k rámu (A) pomocí šroubů (K01), pružných podložek (K02) a podložek (K03 a K38).
- 2 Upevněte kryt předního nosníku (S) a kryt pojezdových kolejnic (M) na rám pomocí šroubů (K06).
- 3 Umístěte zadní dekorační kryt (P) a pojistěte pomocí šroubů (K04) a podložek (K05).

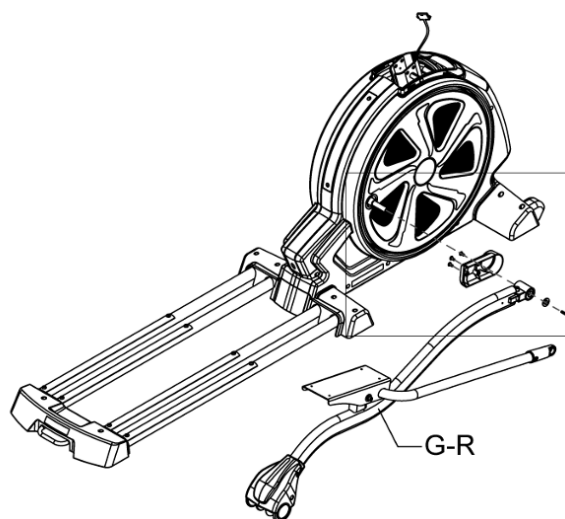
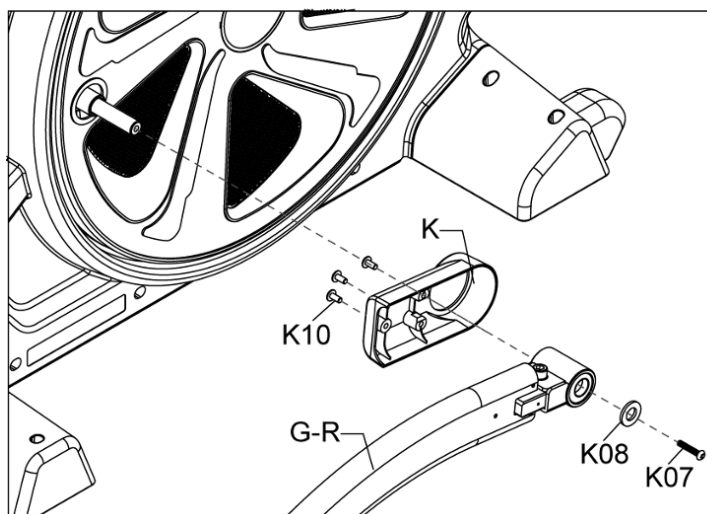
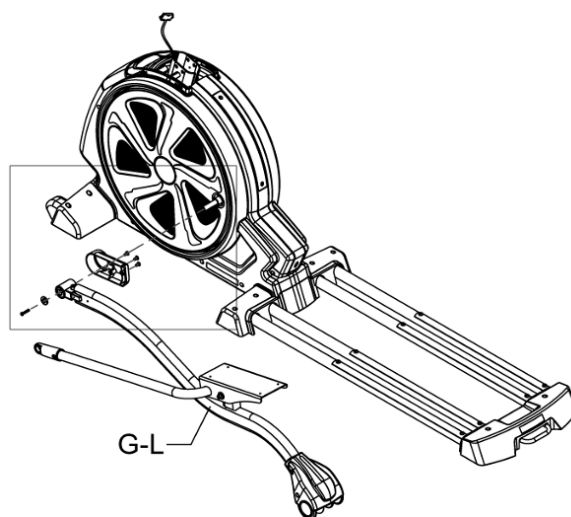
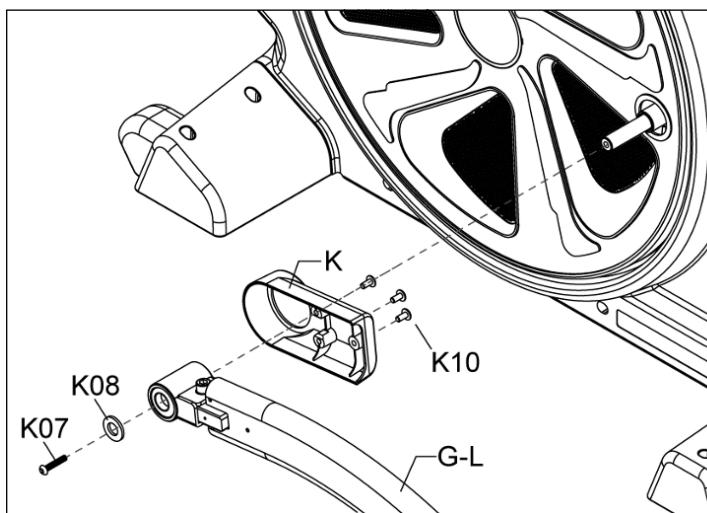
POZOR: Při montáži zadního krytu pojezdových kolejnic se ujistěte, že díly do sebe zapadají a že kryt pojezdových kolejnic pevně drží na kovovém zakončení.



Krok 2 – Ližiny

1. Připevněte prohnuté kryty ližin (K, S) na levou ližinu (G-L) a zajistěte pomocí šroubů (K10). Poté nasuňte ližinu (G-L) na klikovou hřídel po levé straně zařízení a zajistěte pomocí šroubu (K07) a podložky (K08).
2. Připevněte prohnuté kryty ližin (K, S) na pravou ližinu (G-R) a zajistěte pomocí šroubů (K10). Poté nasuňte ližinu (G-R) na klikovou hřídel po pravé straně zařízení a zajistěte pomocí šroubu (K07) a podložky (K08).

POZOR: Ližiny i kliková zakončení pevně dotáhněte, aby nedošlo k jejich samovolnému uvolnění a následnému zranění uživatele.

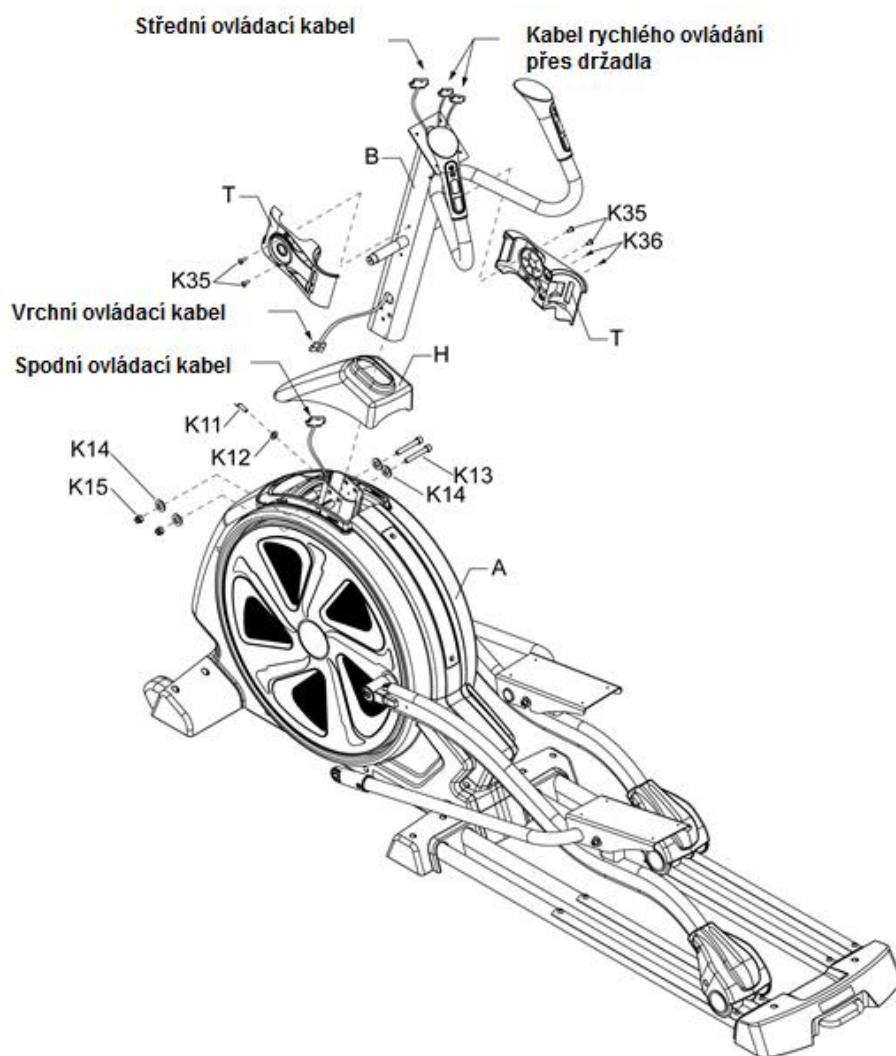


Krok 3 – Přední sloupek a rám

1. Na přední sloupek (B) nasuňte spodní kryt středního sloupku (H). Po dokončení kroků uvedených výše zasuněte kovový přední sloupek do rámu a pojistěte ji zepředu a z boků sloupku pomocí šroubů a podložek (K11, K12, K13, K14, K15).
2. Po zapojení ovládacího kabelu zatlačte spodní kryt předního sloupku (H) dolů a zajistěte ji.
3. Na přední sloupek (B) umístěte držák lahve (T) pomocí šroubů (K35, K36).

POZOR:

- Zařízení sestavujte ve dvou. Jeden člověk ať přidrží přední sloupek a druhý ji může zatím upevňovat pomocí šroubů.
- Po dotažení šroubů propojte ovládací kabel. Pozor na správné zapojení. Kabeláž příliš nemačkejte a nepřiskřípněte ji.
- Po správném zapojení kabelů přiklopte horní kryt předního sloupku a zajistěte.
- Dejte pozor, aby Vám do otvorů nespady šrouby nebo matice.

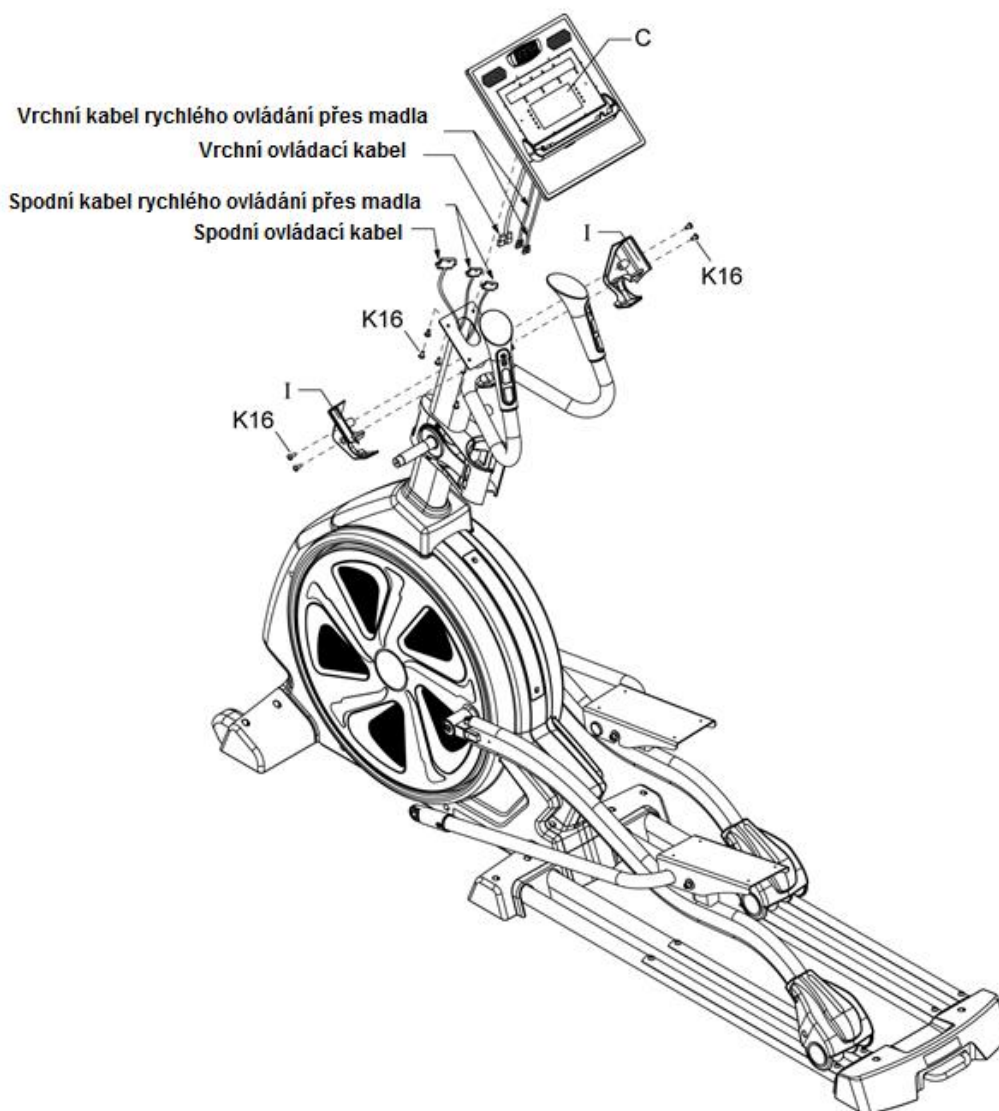


Krok 4 – Přední sloupek a počítač

1. Propojte kabely dle obrázku níže. Pozor na správné zapojení. Kabely do sebe nezasouvejte silou.
2. Usadte počítač na přední sloupek, aby se otvor na zadní straně počítače překrýval s otvorem na tyči a sešroubujte pomocí šroubů (K16). Ujistěte se, že jste šrouby pevně dotáhli, aby počítač samovolně nevytáhl a nerozbil se.
3. Nakonec utáhněte horní kryt předního sloupku (I) pomocí šroubů (K16). Pozor, abyste nepřimáčkli kabeláž.

POZOR:

- Počítač správně nasměrujte ještě před utažením fixačních šroubů.
- Kabely počítače musí být řádně protaženy určenými otvory, aby nedošlo k jejich deformaci a případnému zkratu.

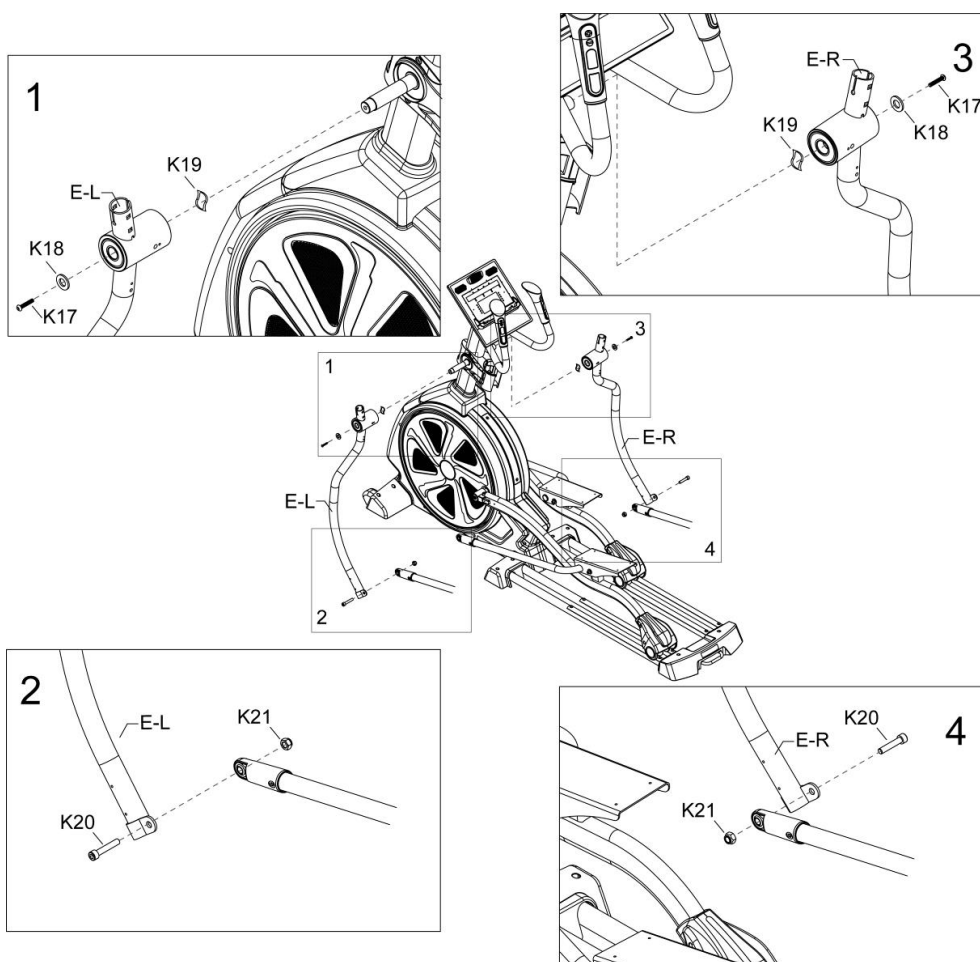


Krok 5 – Pohyblivá ramena, přední sloupek, držadla

1. Umístěte podložku (K18) a vlnitou podložku (K19) dle obrázku. Poté upevněte vrchní konec pohyblivého ramena levého držadla (E-L) na kovové jádro předního sloupku a pojistěte šroubem (K17).
2. Po dokončení montáže levého vrchního konce smontujte levý spodní konec. Otvor konce levého pohyblivého ramena se musí překrývat s otvorem na konci tyče ližiny. Vše zajistěte pomocí šroubů (K20 a K21).
3. Umístěte podložku (K18) a vlnitou podložku (K19) dle obrázku. Poté upevněte vrchní konec pohyblivého ramena pravého držadla (E-R) na kovové jádro hlavní ovládací tyče a pojistěte šroubem (K17).
4. Po dokončení montáže pravého vrchního konce smontujte pravý spodní konec. Otvor konce pravé kmitací tyče se musí překrývat s otvorem na konci tyče ližiny. Vše zajistěte pomocí šroubů (K20 a K21).

POZOR:

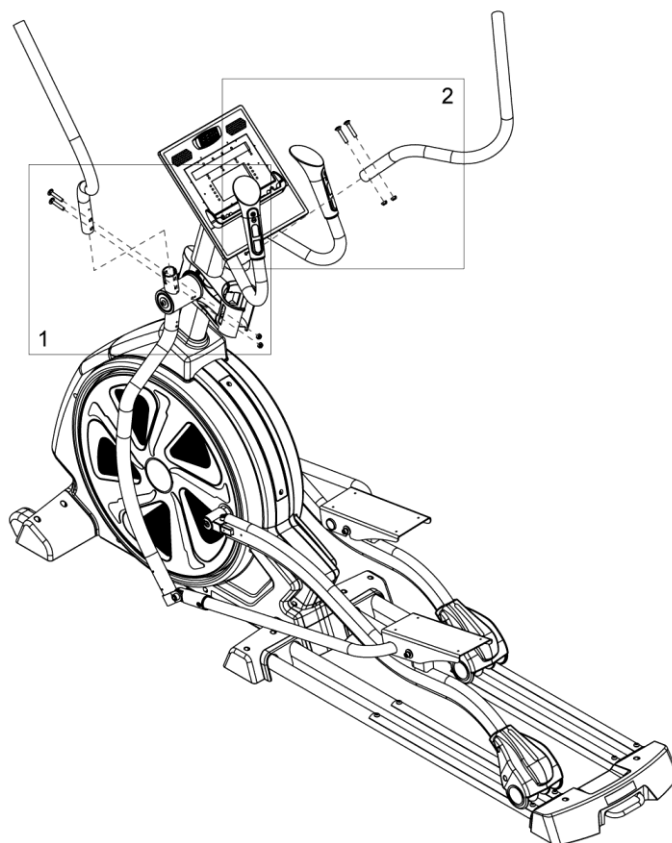
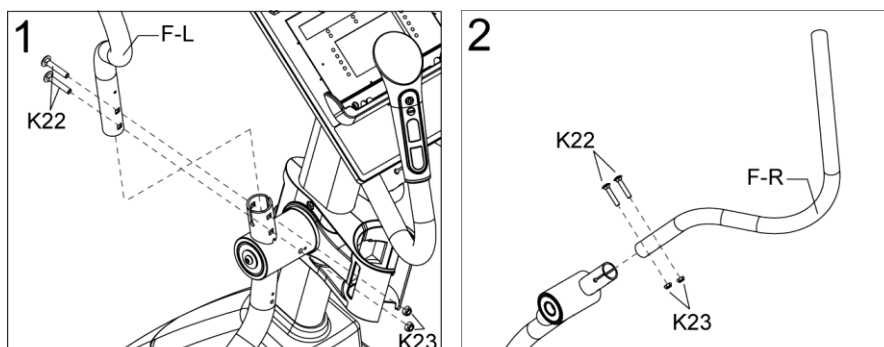
- Pohyblivá ramena nejsou stejná. Sledujte značky na ramenech, abyste je neumístili špatně.
- Při montáži ramen a trubek ližin se může stát, že bude potřeba zařízení prošlápnout. Pozor, abyste se neporanili o vyčnívající kovové tyče.



Krok 6 Pohyblivá ramena a držadla (madla)

1. Zasuňte konec levého držadla (F-L) do vrchního konce levého pohyblivého ramena a pojistěte šrouby (K22) a maticemi K23).
2. Zasuňte konec pravého držadla (F-R) do vrchního konce pravého pohyblivého ramena a pojistěte šrouby (K22) a maticemi (K23).

POZOR: Pravé a levé držadlo není identické. Sledujte značky, abyste je umístili správně.

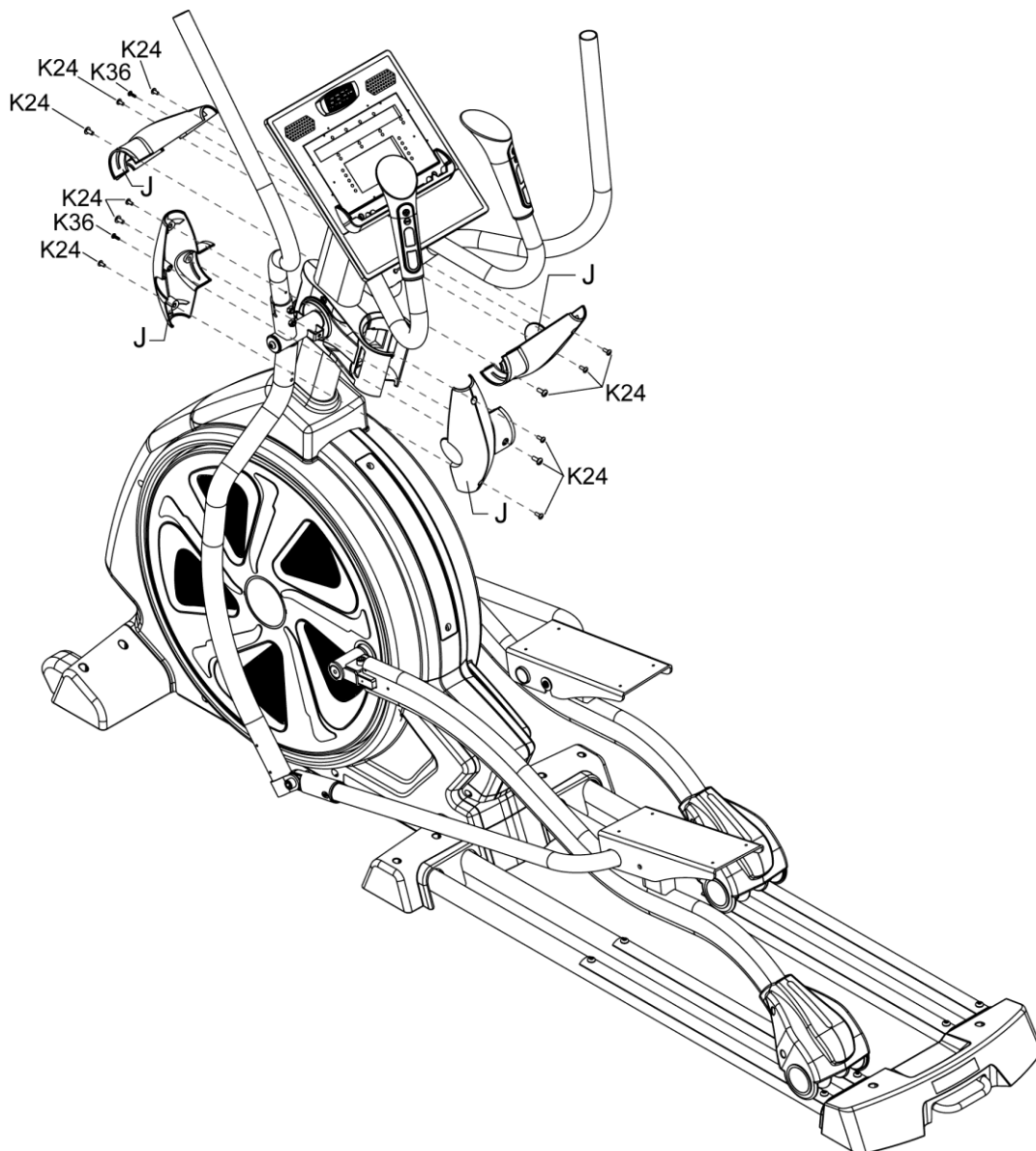


Krok 7 – Pohyblivá ramena a plastové kryty

Přiložte dekorační kryty držadla (J) na trubku a přichyťte pomocí šroubů (K24 a K36).

POZOR:

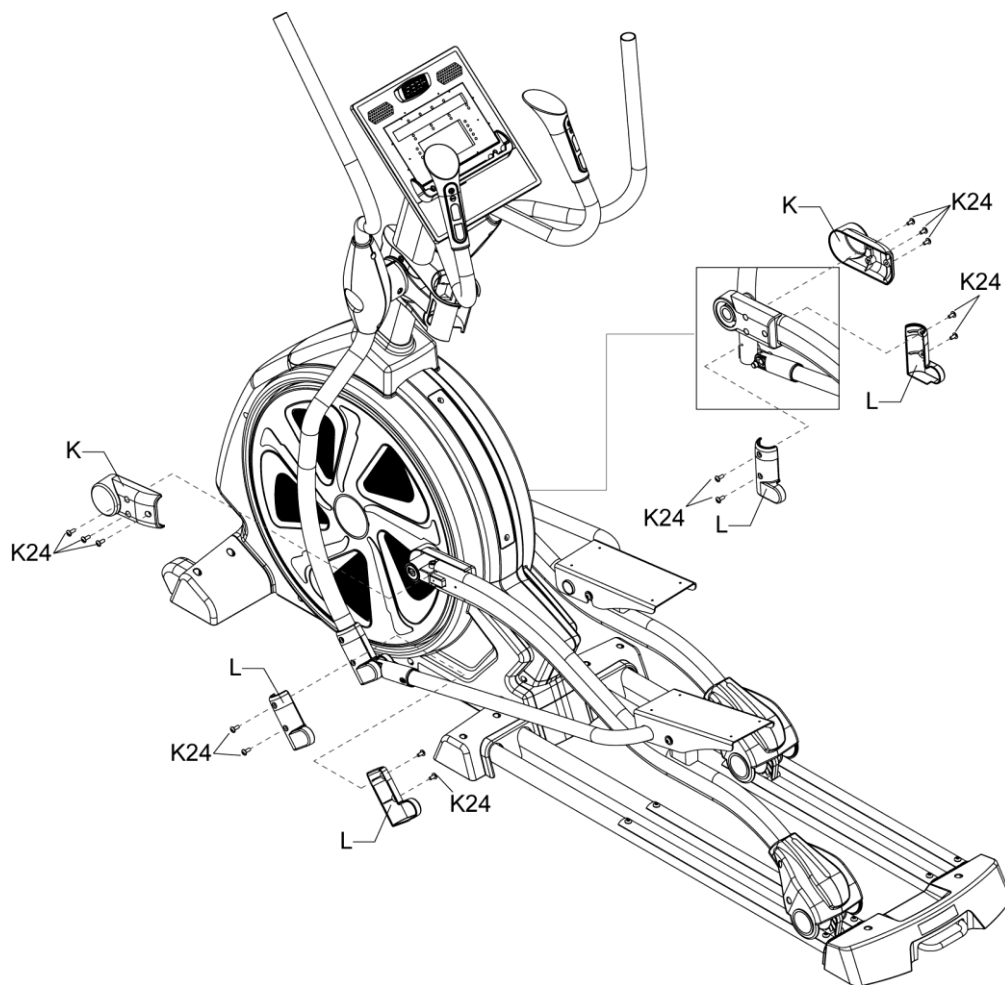
Při montáži plastových krytů se vždy ujistěte, že do sebe správně zapadají a že skutečně patří k sobě.



Krok 8 – Pohyblivá ramena a trubky ližin

1. Nasaďte levý esovitý kryt (K) na přední konec tyče ližiny a pojistěte pomocí šroubu (K37).
2. Nasaďte levý kryt hřídele (L) na levou a pravou stranu tyče, aby oba díly do sebe zapadly. Poté pojistěte šroubem (K24).
3. Nasaďte pravý esovitý kryt (K) na přední konec tyče ližiny a pojistěte pomocí šroubu (K37).
4. Nasaďte pravý kryt hřídele (L) na levou a pravou stranu tyče, aby oba díly do sebe zapadly. Poté pojistěte šroubem (K24).

POZOR: Při použití párových plastových krytů se přesvědčte, že do sebe správně zapadají a že patří k sobě.

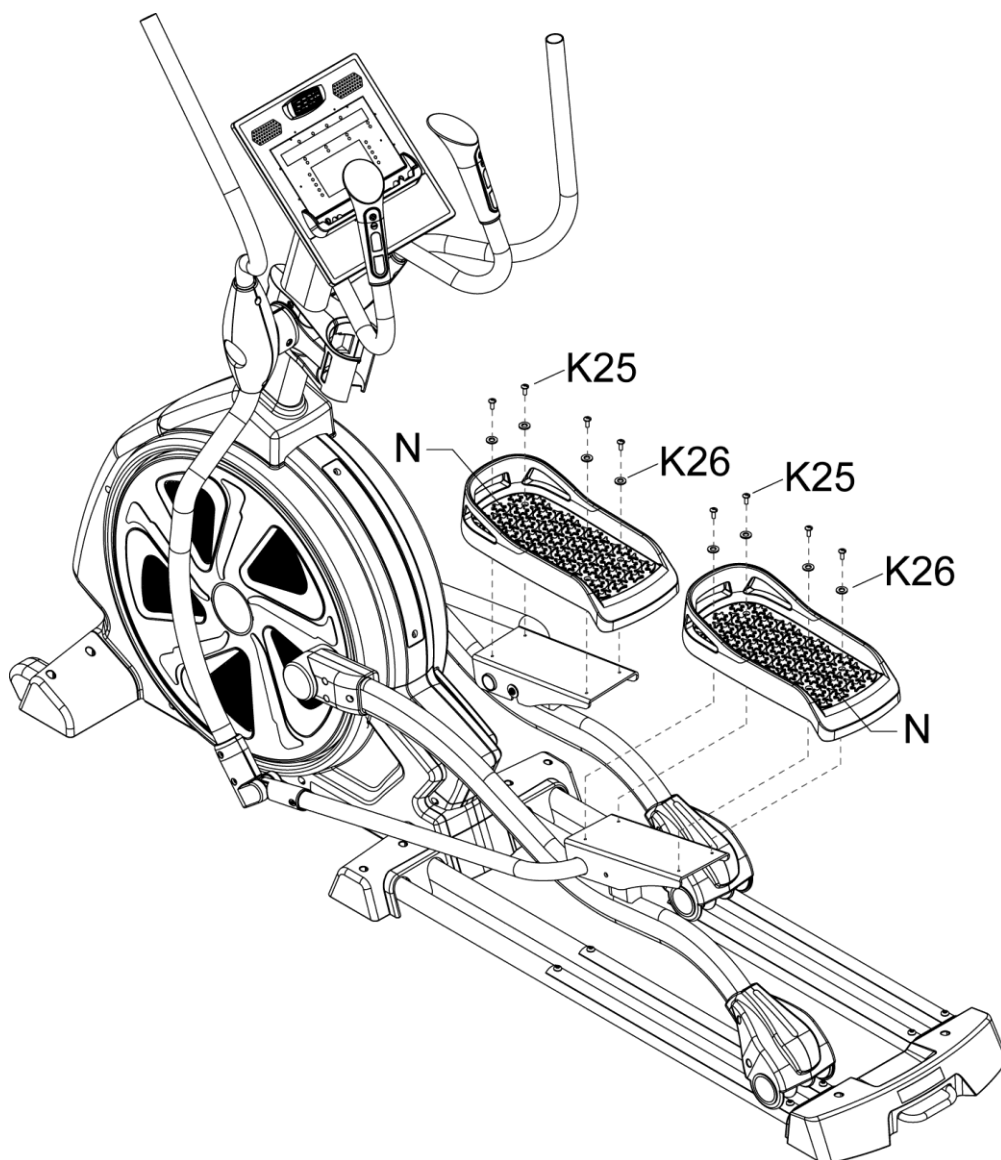


Krok 9 – Ližiny a pedály

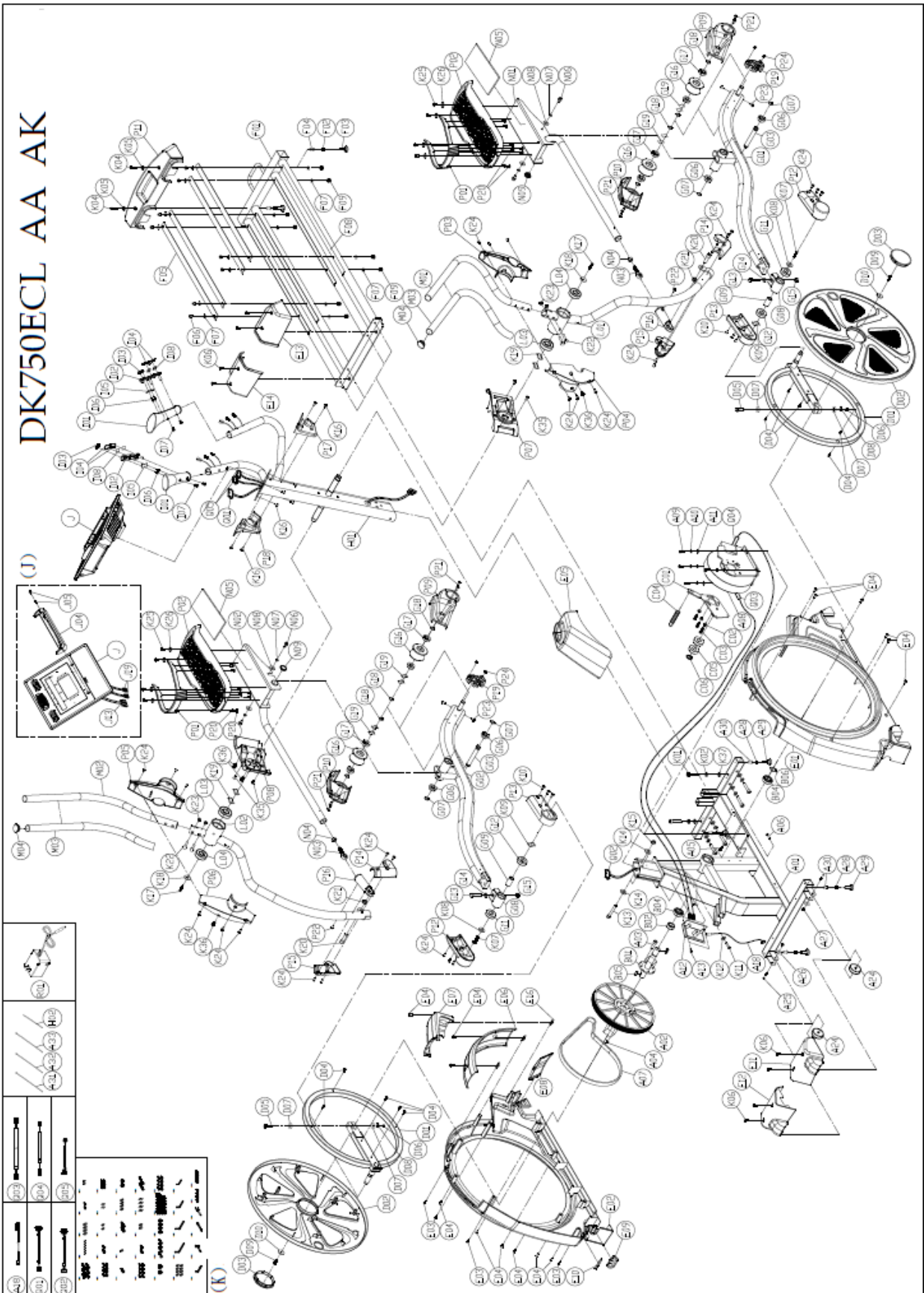
1. Umístěte levý pedál/šlapadlo (N) na tyč ližiny tak, aby se otvory pro šrouby překrývaly. Přichyťte pomocí podložek (K26) a šroubů (K25).
2. Umístěte pravý pedál/šlapadlo (N) na tyč ližiny tak, aby se otvory pro šrouby překrývaly. Přichyťte pomocí podložek (K26) a šroubů (K25).

POZOR:

- Při montáži pedálů se přesvědčte, zda jsou šrouby řádně dotaženy. Předědte tak samovolnému vypadnutí a úrazu.
- Před montáží se ujistěte, že pedály umísťujete správně.
- Šrouby K25 and podložky K26 jsou nerezové v plastovém obalu.



ROZLOŽENÉ ZAŘÍZENÍ



SEZNAM DÍLŮ

Č.	ZNAK	POLOŽKA	KS	Č.	ZNAK	POLOŽKA	KS
(A)			1	C04	NT-3275	Nastavitelný háček	1
A01	JED9-A1001	Základna	1	C05	NT-3276	Kovové jádro kolečka	1
A02	PCT-003-2	Řemen (velký) Φ310<J10>	1	C06	SPA060-130-10	Podložka Φ6xΦ13x1.0t	2
A03	SGA8-20I	Šestihřanný šroub M8xP1.25x20	4	C07	SOC6	Nylonová matice M6xP1.0	2
A04	SOC8	Nylonová matice M8xP1.25	4	C08	SOA6	Matice M6xP1.0	1
A05	SGA8-20I	Šestihřanný šroub M8xP1.25x20	1	C09	GH-6204ZZ	Ložisko 6204ZZ	2
A06	SEA8-30	Šestihřanný šroub M8xP1.25x30	1	C10	SRA20	C kroužek Φ20 pro hřídel	1
A07	CA-450J10	Řemen drážkovaný 45"x10	1	(D) HED9-C4001		HED9-C4001 Klikový mechanismus	1
A08	NFW-023	Φ242 dvousměrný napájecí kabel (včetně NT-1683 krytu hřídele)	1	D01	JED9-C4001	Sestava klikového uložení	2
A09	SGA6-20	Šestihřanný šroub M6xP1.0x20	4	D02	P-3448	Plastická točna	2
A10	SPB6	Pružná podložka M6	4	D03	P-3449	Kryt točny	2
A11	SPA060-130-10	Podložka Φ6xΦ13x1.0t	4	D04	SCI4-12	Samopřítlačný křížový šroub Φ4x12	10
A12	XRB-069-004	Spodní PC panel (PQ26-12A)	1	D05	SEA10-50I	Šestihřanný šroub M10xP1.5x50	2
A13	SCA5-10	Křížový šroub M5xP0.8x10	2	D06	SOC10	Nylonová matice M10xP1.5	2
A18	XL-682E	Přípojný kabel	1	D07	SPA100-200-10	Rovná podložka Φ10xΦ20x1.0t	4
A24	PB-01-002	Transportní kolečka (bez výplně) Φ70XΦ8X28t	2	D08	SPB10	Pružná podložka M10	2
A25	SDA8-40	Šestihřanný šroub M8xP1.25x40ni	2	D09	SGA8-15	Šestihřanný šroub M8xP1.25x15	2
A26			2	D10	SPA085-300-20	Podložka Φ8.5xΦ30x2.0t	1
A27	SOC8	Nylonová matice M8xP1.25 ni	2	D11	BAA0200-200-10	Pěnové madlo 20mmX20mmX1.0t	16
A28	SOA8	Matice M8xP1.25	8	D12	NO-5953	Úložna klik	1
A29	P-1820	Nastavitelná nožička	4	(E)		Vnější příslušenství rámu	1

A30	SOF8A	Kovový šestihřanný šroub M8XP1.25(NHS-8125)	4	E01	P-3442L	Bočnice-L	1
A31	BJ-48-330B	Řemen černý 4.8x330mm	6	E02	P-3442R	Bočnice-P	1
A32	BJ-22-080B	Řemen černý 2.2x80mm	1	E03	SCI4-12	Samoučhytný šroub s kulatou hlavou ψ 4x12	4
A33	BJ-36-102B	Řemen černý 3.6x102mm	1	E04	SCA5-10	Křížový šroub M5xP0.8x10	14
A34	XL-1577A	Kabel baterie	1	E05	P-3443	Kryt středové tyče	1
A35	XB-074-002	Baterie 12V 2.3Ah	1	E06	P-3444	Vrchní dekorační kryt	1
A36	DED-F-380-500	Přepásání ženské 38X50	1	E07	P-3445	Střední dekorační kryt	1
A37	DED-M-380-500	Přepásání mužské 38X50	1	E08	P-3465	Spodní dekorační kryt	1
A38	BJ-48-330B	Řemen černý 4.8x330mm	4	E09	P-3466	AV roztažitelná deska	1
(B) HED9-C1001		HED9-C1001 Kliky	1	E10	P-3475	DC konektor	1
B01	JED9-C1001	Kliková soustava	1	E11	P-3446L	Kryt předního stojanu-L	1
B02	NT-3047	Pouzdro klikové hřídele	1	E12	P-3446R	Kryt předního stojanu-P	1
B03	-	-	-	E13	P-3447L	Kryt zadního stojanu-L	1
B04	GH-6005ZZ	Ložisko 6005ZZ	2	E14	P-3447R	Kryt zadního stojanu-P	1
B05	SQI08-08-25	Zakulacený klíč 8X8X25	2	E15	SCI3-10	Samoučhytný šestihřanný šroub Φ 3x10	2
B06	-	-	-	E16	SOI5	Kovová matice M5X25X13 černá	3
B07	NT-3033	Střední nápravy pouzdro	1	E17	SCA5-15	Křížový šroub M5xP0.8x15	3
B08	NT-3211	Střední nápravy pouzdro	1	(F) HED9-I1001		HED9-I1001 Zadní stabilizační mechanismus	1
(C) HED9-D1001		HED9-D1001 Soustava kol	1	F01	JED9-I1001	Zadní stabilizační sestava	1
C01	JED9-D1001	Kolová soustava	1	F02	SOA8	Šestihřanná matice M8xP1.25X8T	4
C02	NT-1489	Zarážka kola	3	F03	P-1820	Nastavitelné stupátko	2
C03	SIA5-15IL	Šestihřanný šroub M5xP0.8x15 nylon modrý	3	F04	SOF8A	Šestihřanný kovový šroub M8XP1.25(NHS-8125)	2
G06	GH-6003ZZ	Ložisko 6003ZZ	4	F05	NAL-494	Tlaková podložka kol	4
G07	SRA17	C kroužek Φ 17 pro hřídel	4	F06	SDA6-50S	Šestihřanný nerezový klíč M6XP1.0X50	8

G08	JED9-M1003	Upevnění pedálů	2	F07	SPC060-190-15-190	Oblouková podložka $\Phi 6 \times \Phi 19 \times 1.5 \text{t-R19}$	16
G09	NT-3048	Průchodka hřídele	2	F08	BAA5750-250-10	Pěnové držadlo 575mmx25mmx1.0t jednostranné, černé	4
G10				F09	SOC6	Kryt M6XP1.0	8
G11	GH-6003ZZ	Ložisko 6003ZZ	2	F10	BAA-0004	Pěnové držadlo jednostranné, černé	4
G12	GH-6904ZZ	Ložisko 6904ZZ	2	(G) HED9-M1001		HED9-M1001 Sestava lyžin	1
G13	SEC10-45I	Šestihranný šroub M10xP1.5x45	2	G01	JED9-M1001	Lyžina-L	1
G14	SPA100-200-20	Rovná podložka $\Phi 10 \times \Phi 20 \times 2.0 \text{t}$	2	G02	JED9-M1002	Lyžina-P	1
G15	SOC10	Nylonová matice M10xP1.5	2	G03	NT-3037	Pedálová hřídel	2
G16	P-1728B	PU kolečko $\Phi 74 \times 44$ (včetně NAL-133)	4	G04	-	-	-
G17	GH-6003ZZ	Ložisko 6003ZZ	8	J20	XEK-165	JACK deska	1
G18	SRA17	C kroužek $\Phi 17$ pro hřídel	8	J21	XL-826A	Kabel JACK podložky	1
G19	SPG170-240-03	Vlnitá podložka $\Phi 17 \times \Phi 24 \times 0.3 \text{t}$	4	J22	XEK-170	Úchytka zařízení 4 Ω 2W 30X70mm	2
(H) HED9-B1001		HED9-B1001 Ovládací soustava	1	J23	XL-850L	Levý spojovací kabel	1
H01	JED9-B1001	Ovládací soustava	1	J24	XL-850R	Pravý spojovací kabel	1
H02	BE-0300	Kluznice černá L=300	2	J25	XEK-168	Podložka mobilu	1
H03	PFA028-03-0440	HDR pěnové madlo $\Phi 28 \times 3.0 \text{t} \times 440$	2	J26	XL-825A	Konekční kabel podložky mobilu	1
(I) HED9-H1001		HED9-H1001 Zařízení měření teploty	1	J27	XEK-253	USB menší základna	1
I01	P-3467	Držadla	2	J28	XL-1349	USB kabel	1
I02	P-3469	Detektor měření pulzu v madlech	2	J29	SCI4-10	Samoúchytný křížový šroub $\Phi 4 \times 10$	8
I03	P-3470	Šroub + -	2	J30	SAI3-8	Samoúchytný šroub s kulatou hlavou $\psi 3 \times 8$	16
I04	NO-5703	Kovová základna měřice teploty	4	J31	RCC-750-002	Nálepka	1
I05	XEK-252	Klávesnice	2	J32	RCC-750-003	Nálepka	1
I06	SAI3-6	Samoúchytný křížový šroub $\Phi 3 \times 6$	4	(L) HED9-Q7001		HED9-Q7001 Pohyblivá ramena	1

I07	SHA3-15S	Zápustný šroub nerezový M3xP0.5x15	4	L01	JED9-Q7001	Sestava pohyblivého ramena-L	1
I08	BAC0120-120-03	Oboustranná páska 12mmx12mmx0.3t	4	L02	JED9-Q7002	Sestava pohyblivého ramena-P	1
I09	SK-577	Šestihřanná podpěra M3x24L	2	L03	GH-6305VV	Ložisko 6305ZZ	2
(J) HED9-T1001		HED9-T1001 Konzola počítače	1	L04	GH-63-22VV	Ložisko 63-22VV	2
J01	P-3461	Vrchní kryt počítače	1	(M) HED9-Q1001		HED9-Q1001 Držadla	1
J02	P-3462	Spodní kryt počítače	1	M01	JED9-Q1001	Sestava držadel-L	1
J03	P-3463	Kryt otvoru	1	M02	JED9-Q1002	Sestava držadel-P	1
J04	P-3544	I-PAD předěl	1	M03	PFA031-03-0780	HDR pěnové madlo Φ31X3.0tX780	2
J05	SAA5-12S	Šroub s kulatou hlavou M5xP0.8x12 nerezový, černý	2	M04	P-1712	Koncovka-Φ1-1/4"	2
J06	XRA-069-013	Vrchní ovládání (LED+BT set)	1	(N) HED9-M4001		HED9-M4001 FITNESS TYČE	1
J07	SAI3-8	Samoúchytný šroub křížový Φ3x8	6	N01	JED9-M4001	Sestava tyčí-L	1
J08	XHB-003	Bezdrátové čidlo pulzu 5K (SYRPG5KHZV1)	1	N02	JED9-M4002	Sestava tyčí-P	1
J09	XL-1038B	Kabel bezdrátového snímače pulzu	1	N03	GH-POS12-R-1	Hřídél-POS12-R(Φ12 pravotočivá šroubovice)	2
J10	XEK-255	BT set (BT bezdrátové APP) DK kolo	1	N04	SOC12	Nylonová matice M12xP1.75	2
J11	XL-1350	BT - kabeláž	1	N05	BAA-0003	Jednostranná páska pěnového madla	2
J12	SAK3-8	Samoúchytný šroub s kulatou hlavou (rovné zakončení)ψ3x8	4	N06	SGA8-15IL	Šestihřanný šroub M8xP1.25x15 modrý nylon	4
J13	XL-827A	Kabel ovladače	1	N07	SPB8	Pružná podložka M8	4
J14	RD-00-0026	Klíč	1	N08	SPA085-250-20	Rovná podložka Φ8.5XΦ25X2.0t	4
J15	XEK-207	Turbo větrák CCB13898S12H-2 (DC12V)	1	N09	PCA-1-1/4-003	Rovná koncovka Φ1-1/4"x2.0t	2
J16	P-2568	Kryt vzduchové výpustě	1	(P)		Plastové úchyty	1
J17	P-2569	Platový kryt výpustě	1	P01	P-3458	Horní pedál	2

J18	PO-040-20	O kroužek $\Phi 4 \times \Phi 2$ EPDM	2	P02	P-3459	Spodní pedál	2
J19	XL-1310A	Kabel	2	P03	P-3450L-A	Dekorační kryt držadla levý - přední	1
P14	P-3456L	Kryt -L	2	P04	P-3450L-B	Dekorační kryt držadla levý - zadní	1
P15	P-3456R	Kryt -P	2	P05	P-3451R-A	Dekorační kryt držadla pravý - přední	1
P16	P-3457	Oblé zakončení trubky	2	P06	P-3451R-B	Dekorační kryt držadla pravý - zadní	1
P17	P-3460L	Vrchní kryt sloupku-L	1	P07	P-3452L	Držák lahve-L	1
P18	P-3460R	Vrchní kryt sloupku-P	1	P08	P-3452R	Držák lahve-P	1
P19	P-3476	Protiskluzová podložka	2	P09	P-3453L	Dekorační kryt kola-L	2
P20	SCI3-10S	Samouchytný křížový šroub nerezový $\Phi 3 \times 10$	16	P10	P-3453R	Dekorační kryt kola-P	2
P21	SCA5-12	Křížový šroub M5xP0.8x12	8	P11	P-3454	Zadní dekorativní kryt rámu	1
P22	SCA5-10	Křížový šroub M5xP0.8x10	2	P12	P-3455L	L zakončení esovité trubky	2
P23	SCA5-15	Křížový šroub M5xP0.8x15	4	P13	P-3455R	Koncovka esovité trubky-P	2
P24	SOA5	Šestihranná matice M5XP0.8	4	K31	SK-493	Imbusový klíč 5X40X180mm	1
(Q)		Kabely	1	K32	SK-477	Imbusový klíč 13+17mm	1
Q01	XL-392A	Střední ovládací kabel	1	K33	SK-435	Klíč 19+13mm	1
Q02	XL-393A	Spodní ovládací kabel	1	K34	SSC10	Otevřený klíč 10mm	1
Q03	XL-426B	Ovládací kabel zátěžového kola (A)	1	K35	SCA5-15	Křížový šroub M5xP0.8x15	4
Q04	XL-505B	Ovládací kabel zátěžového kola	1	K36	SCI4-16	Samouchytný křížový šroub $\Phi 4 \times 16$	4
Q05	XL-1370	Kabeláž madla B	2	K37	SPA100-160- 10	Křížový šroub $\Phi 10 \times \Phi 16 \times 1.5t$	2
(K) HED9-Y1001		HED9-Y1001 Sestava šroubů	1	K38	SCA5-12	Křížový šroub M5xP0.8x12	6
K01	SGA10-55	Šestihranný šroub M10XP1.5X55	6	K39	SK-491	Křížový šroubovák	1
K02	SPB10	Pružná podložka M10	6	(R)		Doplňky	1
K03	SPA100- 300-30	Podložka $\psi 10 \times \psi 30 \times 3.0t$	4	R01	XA-010-001	Příkon 15V 1.0A konektor 2.1mm	1
K04	SCA5-10	Křížový šroub M5XP0.8X10	2				
K05	SPA050- 100-10	Podložka $\psi 5 \times \psi 10 \times 1.0t$	2				

K06	SCA5-10	Křížový šroub M5XP0.8X10	8				
K07	SDA8-15IL	Šroub M8XP1.25X15 modrý nylon	2				
K08	SPA080-250-20	Podložka $\varphi 8 \times \varphi 25 \times 2.0t$	2				
K09	-		-				
K10	SCA5-12	Křížový šroub M5XP0.8X12	6				
K11	SGA8-15I	Šestihranný šroub M8XP1.25X15	1				
K12	SPA080-250-20	Podložka $\varphi 8 \times \varphi 25 \times 2.0t$	1				
K13	SGA10-70I	Šestihranný šroub M10XP1.5X70	2				
K14	SPA100-200-10	Podložka $\varphi 10 \times \varphi 20 \times 1.0t$	4				
K15	SOC10	Nylonová matice M10XP1.5	2				
K16	SCA5-12	Křížový šroub M5XP0.8X12	8				
K17	SDA8-20IL	Šestihranný šroub M8XP1.25X20 šroub modrý	2				
K18	SPA085-300-20	Podložka $\varphi 8.5 \times \varphi 30 \times 2.0t$	2				
K19	-		-				
K20	SGA12-35I	Šestihranný šroub M12xP1.75x35	2				
K21	SOC12	Nylonová matice M12xP1.75	2				
K22	SNA8-45	Vozový šroub M8XP1.25X45	4				
K23	SOC8	Nylonová matice M8XP1.25	4				
K24	SCA5-10	Křížový šroub M5XP0.8X10	20				
K25	SCA5-10SL	Křížový šroub M5XP0.8X10 nerezový s modrým nylonem	8				
K26	SPA050-100-10S	Podložka $\varphi 5 \times \varphi 10 \times 1.0t$ nerezová	8				
K27	SSA10	Imbusový klíč 10 mm X 43 mm X 103 mm	1				

K28	SSA8-75-150	Imbusový klíč 8 mm X 75 mm X 150 mm	1				
K29	SSA6-26-76	Imbusový klíč 6 mm X 26 mm X 7 6 mm	1				
K30	SSA5	Imbusový klíč 5 mm X 25 mm X 67 mm	1				

OVLÁDÁNÍ POČÍTAČE

OBEČNÉ INFORMACE

Jedná se o počítač LED (windows) s následujícími funkcemi: TIME (ČAS), DISTANCE (VZDÁLENOST), HEART RATE (SRDEČNÍ TEP), WORK LEVEL (ÚROVEŇ NÁROČNOSTI), WATTS (VÝKON), METS/PULSE (TEP A METABOLISMUS), CALORIES (SPÁLENÉ KALORIE) a PROGRAMY.



ÚVODNÍ OKÉNKO A SPUŠTĚNÍ PŘÍSTROJE

- 1 Jakmile je zařízení zapnuto a detekován rychlostní signál, objeví se na obrazovce po dvou sekundách výzva: „SELECT PROGRAM OR QUICK START“ (Zvolte program nebo rychlý start). Systém Dot Matrix zobrazí programy a světélko programů začne svítit. Zmáčkněte tlačítko rychlé

volby programu nebo tlačítka Δ / ∇ pro okamžitý start programu.

- 2 Pokud je zařízení spuštěno a nedetekuje žádný signál během 20 vteřin, přejde automaticky do klidového režimu a zobrazí „PAUSE“. Pokud nepřijde signál během dalších 10 vteřin, přepne se automaticky do klidového režimu.
- 3 Pokud je zařízení spuštěno a počítač nezaznamená žádnou aktivitu nebo RPM signál během 30 vteřin, přejde automaticky do režimu spánku.

FUNKCE TLAČÍTEK

RYCHLÝ START

V klidovém režimu zmáčkněte tlačítko rychlého startu a zařízení začne automaticky pracovat v manuálním modu. Začne počítat hodnoty v každém nastavení a zahájí činnost.

ZASTAVENÍ

Zmáčkněte tlačítko „STOP“ a program se zastaví. Pokud chcete opět cvičit, stačí zmáčknout tlačítko rychlého startu.

RESET

- Během klidového režimu (pauza) zmáčkněte tlačítko „RESET“. Zařízení přestane pracovat a vrátí se zpět do startovního/klidového režimu.
- Během činnosti zmáčkněte tlačítko „RESET“ a vyskočíte z nastavení zpět to klidové výchozí pozice.

TLAČÍTKO „ENTER“ / TLAČÍTKO VOLBY

- Zmáčknutím tohoto tlačítka během nastavení vstoupíte do funkce. Jeho zmáčknutím můžete vložit data a potvrdit je nebo upravit potvrzené hodnoty.
- Zmáčknutím tohoto tlačítka během činnosti zařízení změníte funkční okénko.

Δ TLAČÍTKO

- Jeho zmáčknutím během nastavení zvýšíte hodnoty.
- Zmáčknutím za chodu zařízení zvýšíte obtížnost.

∇ TLAČÍTKO

- Jeho zmáčknutím během nastavení snížíte hodnoty.
- Zmáčknutím za chodu zařízení snížíte obtížnost.

VENTILÁTOR

Ovládání ventilátoru.

TLAČÍTKA RYCHLÉHO OVLÁDÁNÍ * 10

- Tlačítko „MANUAL“ – zvolíte manuální program.
- Tlačítko „RANDOM“ – volba nahodilého programu.
- Tlačítko „CV“ – přímá volba CV cvičení.
- Tlačítko „WEIGHT LOSS“ – okamžitá volba programu úbytku váhy.
- Tlačítko „HILL INTERVALS“ – okamžitá volba intenzity stoupání.
- Tlačítko „FITNESS TEST“ – okamžitá volba fitness programu.
- Tlačítko „HRC 1“ – okamžité nastavení kontroly tepové frekvence.
- Tlačítko „HRC 2“ – okamžité nastavení druhé kontroly tepové frekvence.
- Tlačítko „USER 1“ – volba uživatelského programu č. 1.
- Tlačítko „USER 2“ – volba uživatelského programu č. 2.

FUNKCE PROGRAMU

P1 – MANUÁLNÍ REŽIM

1. Zmáčkněte tlačítko „MANUAL“ pro přímý vstup do nastavení nebo zmáčkněte tlačítka Δ / ∇ pro volbu manuálního režimu. Poté zmáčkněte tlačítko „ENTER“ pro nastavení.
2. Nastavení váhy: zmáčkněte Δ / ∇ pro zadání váhy. Poté zmáčkněte „Enter“ pro vstup do dalšího kroku.
3. Nastavení času: zmáčkněte Δ / ∇ pro nastavení času. Poté zmáčkněte „Enter“ pro vstup do dalšího kroku.
4. Nastavení vzdálenosti: zmáčkněte Δ / ∇ pro nastavení vzdálenosti. Poté zmáčkněte „Enter“ pro vstup do dalšího kroku.
5. Nastavení spálených kalorií: zmáčkněte Δ / ∇ pro nastavení kalorií. Poté zmáčkněte „Enter“ pro vstup do dalšího kroku.
6. Zmáčkněte tlačítko rychlého startu pro spuštění zařízení.

P2 – REŽIM NÁHODNÉHO VÝBĚRU (RANDOM)

1. Zmáčkněte tlačítko „RANDOM“ pro přímý vstup do nastavení nebo zmáčkněte Δ / ∇ pro volbu „Random“. Poté zmáčkněte „ENTER“ pro nastavení.
2. Nastavení váhy: zmáčkněte Δ / ∇ pro zadání váhy. Poté zmáčkněte „Enter“ pro vstup do dalšího kroku.
3. Nastavení úrovně obtížnosti: zmáčkněte Δ / ∇ pro nastavení úrovně. Poté zmáčkněte „Enter“ pro vstup do dalšího kroku.
4. Nastavení času: zmáčkněte Δ / ∇ pro nastavení času. Poté zmáčkněte „Enter“ pro vstup do dalšího kroku.
5. Zmáčkněte tlačítko rychlého startu pro spuštění zařízení.

P3 – REŽIM ÚBYTKU VÁHY

1. Zmáčkněte tlačítko „WEIGHT LOSS“ pro přímou volbu, nebo zmáčkněte Δ / ∇ pro postupnou volbu režimu. Poté zmáčkněte tlačítko „ENTER“ pro nastavení.
2. Nastavení váhy: zmáčkněte Δ / ∇ pro nastavení váhy. Poté zmáčkněte „Enter“ pro vstup do dalšího kroku.
3. Nastavení úrovně obtížnosti: zmáčkněte Δ / ∇ pro nastavení úrovně. Poté zmáčkněte „Enter“ pro vstup do dalšího kroku.
4. Nastavení času: zmáčkněte Δ / ∇ pro nastavení času. Poté zmáčkněte „Enter“ pro vstup do dalšího kroku.
5. Zmáčkněte tlačítko rychlého startu pro spuštění zařízení.

P4 – TRÉNINKOVÝ REŽIM „CV“

1. Zmáčkněte tlačítko režimu CV pro přímé nastavení, nebo zmáčkněte Δ / ∇ pro volbu režimu CV. Poté zmáčkněte tlačítko „ENTER“ pro nastavení.
2. Nastavení váhy: zmáčkněte Δ / ∇ pro nastavení váhy. Poté zmáčkněte „Enter“ pro vstup do dalšího kroku.
3. Nastavení úrovně: zmáčkněte Δ / ∇ pro volbu úrovně. Poté zmáčkněte „Enter“ pro vstup do dalšího kroku.

4. Nastavení času: zmáčkněte Δ / ∇ pro nastavení času. Poté zmáčkněte „Enter“ pro vstup do dalšího kroku.
5. Zmáčkněte tlačítko rychlého startu pro spuštění zařízení.

P5 – REŽIM CHŮZE DO KOPCE

1. Zmáčkněte tlačítko „Hill Intervals“ pro přímé nastavení, nebo zmáčkněte Δ / ∇ pro volbu režimu chůze do kopce. Poté zmáčkněte tlačítko „ENTER“ pro nastavení.
2. Nastavení váhy: zmáčkněte Δ / ∇ pro nastavení váhy. Poté zmáčkněte „Enter“ pro vstup do dalšího kroku.
3. Nastavení úrovně: zmáčkněte Δ / ∇ pro volbu úrovně. Poté zmáčkněte „Enter“ pro vstup do dalšího kroku.
4. Nastavení času: zmáčkněte Δ / ∇ pro nastavení času. Poté zmáčkněte „Enter“ pro vstup do dalšího kroku.
5. Zmáčkněte tlačítko rychlého startu pro spuštění zařízení.

P6 – TESTOVACÍ REŽIM „FITNESS“

1. Zmáčkněte tlačítko „Test“ pro přímé nastavení, nebo zmáčkněte Δ / ∇ pro volbu testu „Fitness“. Poté zmáčkněte tlačítko „ENTER“ pro nastavení.
2. Nastavení váhy: zmáčkněte Δ / ∇ pro nastavení váhy. Poté zmáčkněte „Enter“ pro vstup do dalšího kroku.
3. Volba pohlaví: zmáčkněte Δ / ∇ pro volbu pohlaví. Poté zmáčkněte „Enter“ pro vstup do dalšího kroku.
4. Nastavení věku: zmáčkněte Δ / ∇ pro zadání věku. Poté zmáčkněte „Enter“ pro vstup do dalšího kroku.
5. Zmáčkněte tlačítko rychlého startu pro spuštění zařízení.

P7 – HRC 1 REŽIM (TEPOVÁ FREKVENCE)

1. Zmáčkněte tlačítko HRC 1 pro přímé nastavení, nebo zmáčkněte Δ / ∇ pro volbu HRC 1 režimu. Poté zmáčkněte tlačítko „ENTER“ pro nastavení.
2. Nastavení váhy: zmáčkněte Δ / ∇ pro nastavení váhy. Poté zmáčkněte „Enter“ pro vstup do dalšího kroku.
3. Nastavení věku: zmáčkněte Δ / ∇ pro zadání věku. Poté zmáčkněte „Enter“ pro vstup do dalšího kroku.
4. Nastavení srdečního tepu: zmáčkněte Δ / ∇ pro zadání 55%, 75%, 85% tepové frekvence. Poté zmáčkněte „Enter“ pro vstup do dalšího kroku.
5. Nastavení času: zmáčkněte Δ / ∇ pro nastavení času. Poté zmáčkněte „Enter“ pro vstup do dalšího kroku.
6. Zmáčkněte tlačítko rychlého startu pro spuštění zařízení.

P8 – HRC 2 REŽIM (TEPOVÁ FREKVENCE)

1. Zmáčkněte tlačítko HRC 2 pro přímé nastavení, nebo zmáčkněte Δ / ∇ pro volbu HRC 2 režimu. Poté zmáčkněte tlačítko „ENTER“ pro nastavení.
2. Nastavení váhy: zmáčkněte Δ / ∇ pro nastavení váhy. Poté zmáčkněte „Enter“ pro vstup do dalšího kroku.
3. Nastavení věku: zmáčkněte Δ / ∇ pro zadání věku. Poté zmáčkněte „Enter“ pro vstup do

dalšího kroku.

4. Nastavení tepové frekvence: zmáčkněte Δ / ∇ pro nastavení libovolné tepové frekvence. Poté zmáčkněte „Enter“ pro vstup do dalšího kroku.
5. Nastavení času: zmáčkněte Δ / ∇ pro nastavení času. Poté zmáčkněte „Enter“ pro vstup do dalšího kroku.
6. Zmáčkněte tlačítko rychlého startu pro spuštění zařízení.

P9 – USER 1 MODE (UŽIVATELSKÝ REŽIM 1)

1. Zmáčkněte tlačítko USER 1 pro přímé nastavení, nebo zmáčkněte Δ / ∇ pro volbu USER 1 režimu. Poté pokračujte zmáčknutím tlačítka „ENTER“ v dalším nastavení.
2. Nastavení váhy: zmáčkněte Δ / ∇ pro nastavení váhy. Poté zmáčkněte „Enter“ pro vstup do dalšího kroku.
3. Nastavení času: zmáčkněte Δ / ∇ pro nastavení času. Poté zmáčkněte „Enter“ pro vstup do dalšího kroku.
4. Nastavení vzdálenosti: zmáčkněte Δ / ∇ pro nastavení vzdálenosti. Poté zmáčkněte „Enter“ pro vstup do dalšího kroku.
5. Nastavení kalorií: zmáčkněte Δ / ∇ pro nastavení kalorií. Poté zmáčkněte „Enter“ pro vstup do dalšího kroku.
6. Profilové nastavení: nedávejte nastavení profilu a zmáčkněte „ENTER“ pro přechod do dalšího kroku. Pokud chcete nastavit profil, Zmáčkněte „Enter“ a držte 2 vteřiny. Vstoupíte do nastavení profilu:
 - Jakmile vstoupíte nastavení Profilu, Profil 1 zabliká. Poté zmáčkněte Δ / ∇ pro zadání obtížnosti. Zmáčknutím „ENTER“ pro nastavení Profilu 2.
 - Během nastavování jednotlivých profilů 1~16 zadání uložíte zmáčknutím tlačítka „ENTER“. Zmáčknutím tlačítka „RESET“ profil zpět resetujete.
 - Poté, co dokončíte nastavení všech 16 profilů, zmáčkněte „ENTER“ pro další krok.
7. Zmáčkněte tlačítko rychlého startu pro spuštění zařízení.

P10 – USER 2 MODE (UŽIVATELSKÝ REŽIM 2)

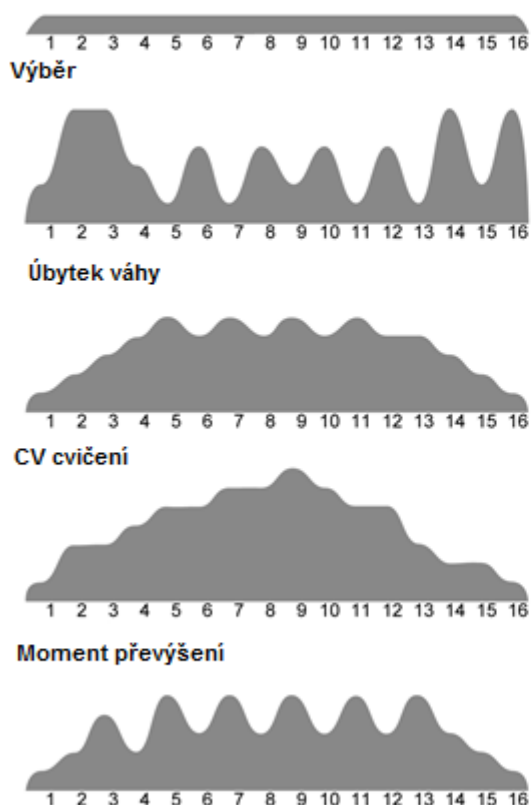
1. Zmáčkněte tlačítko USER 2 pro přímé nastavení, nebo zmáčkněte Δ / ∇ pro volbu USER 2 režimu. Poté pokračujte zmáčknutím tlačítka „ENTER“ v dalším nastavení.
2. Nastavení váhy: zmáčkněte Δ / ∇ pro nastavení váhy. Poté zmáčkněte „Enter“ pro vstup do dalšího kroku.
3. Nastavení času: zmáčkněte Δ / ∇ pro nastavení času. Poté zmáčkněte „Enter“ pro vstup do dalšího kroku.
4. Nastavení vzdálenosti: zmáčkněte Δ / ∇ pro nastavení vzdálenosti. Poté zmáčkněte „Enter“ pro vstup do dalšího kroku.
5. Nastavení kalorií: zmáčkněte Δ / ∇ pro nastavení kalorií. Poté zmáčkněte „Enter“ pro vstup do dalšího kroku.
6. Profilové nastavení: nedávejte nastavení profilu a zmáčkněte „ENTER“ pro přechod do dalšího kroku. Pokud chcete nastavit profil, Zmáčkněte „Enter“ a držte 2 vteřiny. Vstoupíte do nastavení profilu:
 - Jakmile vstoupíte nastavení Profilu, Profil 1 zabliká. Poté zmáčkněte Δ / ∇ pro zadání obtížnosti. Zmáčknutím „ENTER“ pro nastavení Profilu 2.
 - Během nastavování jednotlivých profilů 1~16 zadání uložíte zmáčknutím tlačítka „ENTER“. Zmáčknutím tlačítka „RESET“ profil zpět resetujete.

- Poté, co dokončíte nastavení všech 16 profilů, zmáčkněte „ENTER“ pro další krok.

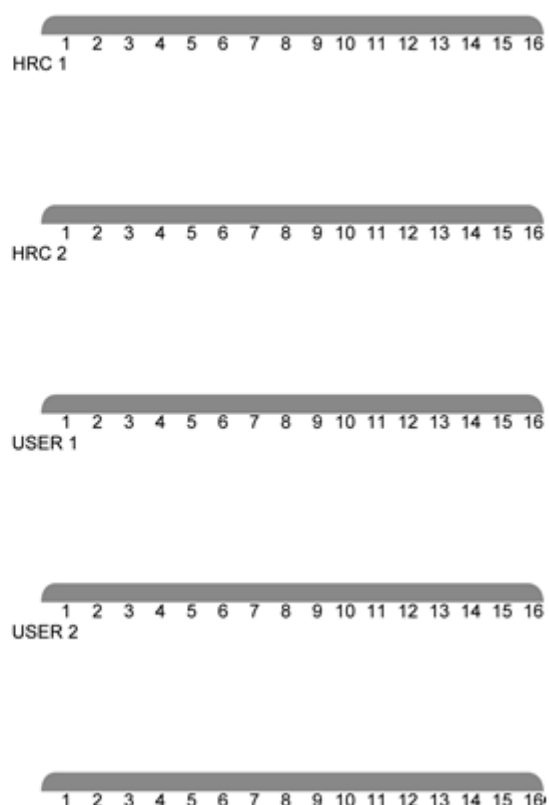
7. Zmáčkněte tlačítko rychlého startu pro spuštění zařízení.

GRAFY PROFILŮ

Manuální



Testy



NÁVOD K OVLÁDÁNÍ BLUETOOTH, APLIKACE (iOS & Android)



Zařízení s operačním systémem iOS (iPAD)

1. Stažení softwaru k aplikaci

Připojte se s iPadem do APP (iTunes) Store a vyhledejte „Pafers“. Přečtěte si popis aplikace a stáhněte ji na svůj iPad, např.: „Tread monitor“ a „Run on the Earth“. Aplikace, která není kompatibilní s tímto zařízením, nemůže být k tomuto ovládacímu panelu připojena.

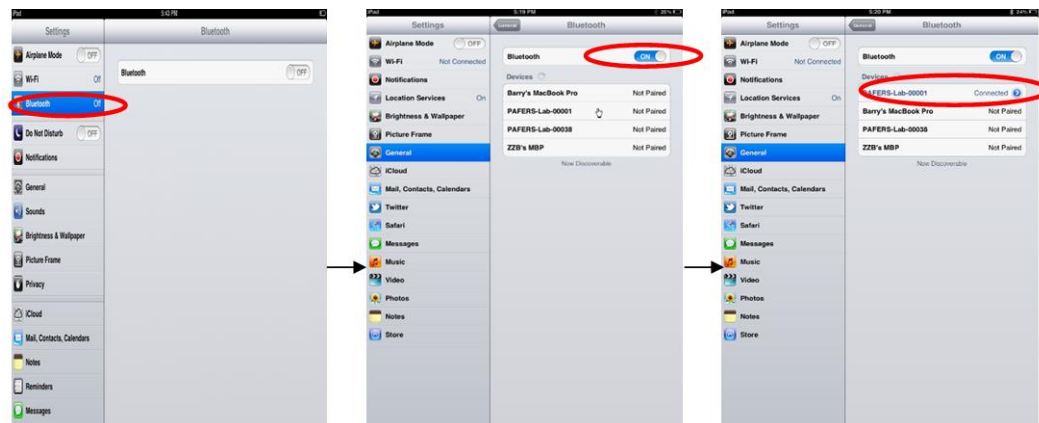
2. Nastavení Bluetooth a spuštění aplikace:

Krok 1: Umístěte iPad do prostoru před LED obrazovkou, kde jej můžete uchytit.

Krok 2: Zvolte „iPad Settings program“ (program nastavení).



Krok 3: Zapněte Bluetooth. Váš iPad vyhledá všechna připojená zařízení v okolí. Najděte Bluetooth název Vašeho přístroje a klikněte na něj pro napojení. Pokud dojde k vyhledání více Bluetooth zařízení a Vy nemůžete rozpoznat správný název, obraťte se na prodejce.



Krok 4: Vyčkejte několik vteřin, dokud se status nezmění na “connected” (připojeno). Poté se ujistěte, že se v pravém horním rohu iPadu objevila ikona Bluetooth (bílý znak znamená, že Bluetooth bylo úspěšně připojen / šedý znak poukazuje na to, že Bluetooth je stále v dosahu, ale není připojen).



Krok 5: Pokud se Bluetooth správně připojil, bude mít LED displej bílé pozadí se zobrazením „BT“. To znamená, že došlo k úspěšnému propojení mezi počítačem a iPadem.

Krok 6: Zmáčkněte tlačítko “HOME” na iPadu, obrazovka se přepne na plochu iPadu a spustí staženou aplikaci.



Krok 7: (Po spuštění aplikace). Napojí-li se aplikace na ovládací panel úspěšně, odemkne se ikona aplikace. Poté můžete přístroj ovládat pomocí aplikace.

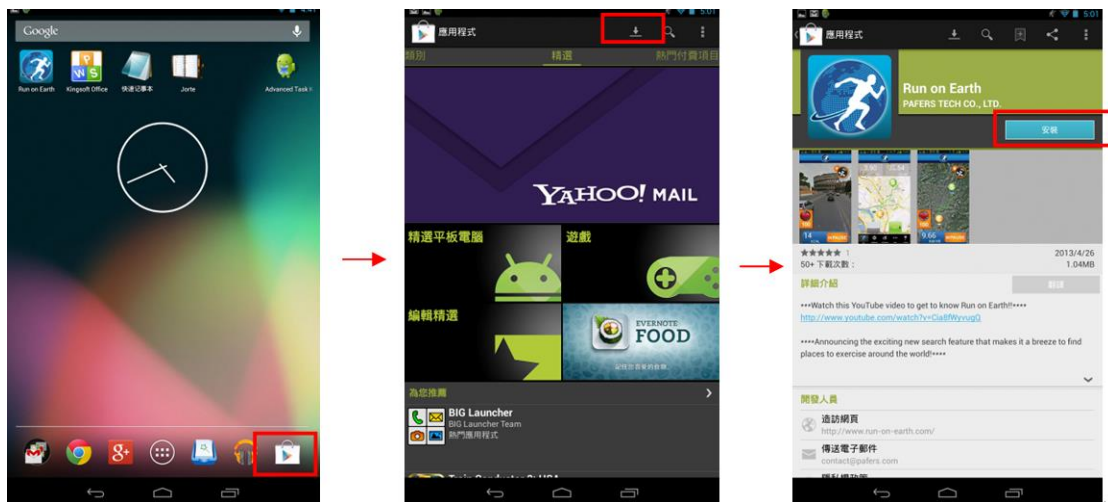
Krok 8: Po každém použití aplikace zmáčkněte dvakrát tlačítko „HOME“ na iPadu. Zavřete tak dříve používané aplikace na pozadí (viz obrázek níže). Poté opět přejděte do nastavení iPadu a vypněte Bluetooth. Ovládací panel zapipá a přejde do běžného zobrazení.



ANDROID

1. Stažení aplikace

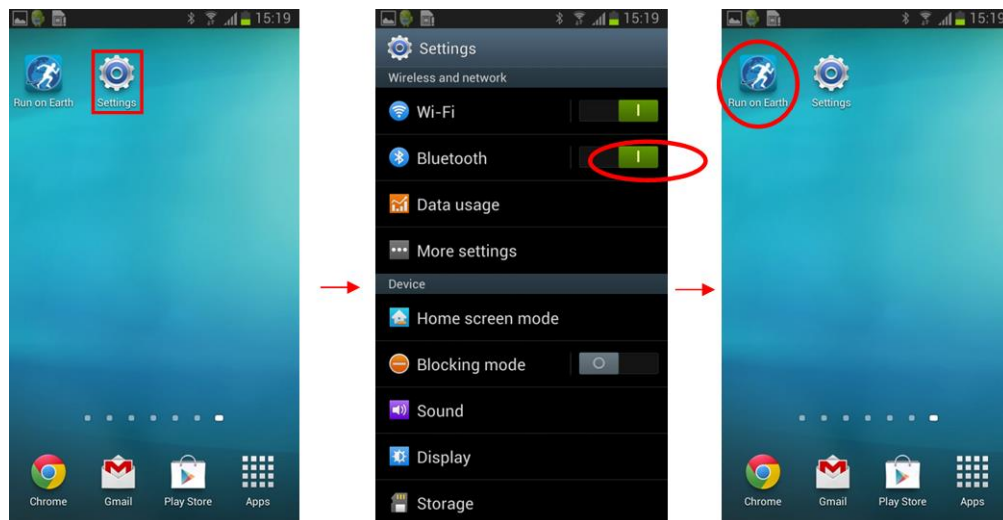
Připojte se se svým zařízením na Play Store a vyhledejte „Pafers“. Přečtěte si popis aplikací a stáhněte si vhodné aplikace na své zařízení, např. „Run On Earth“. Aplikace, která není kompatibilní s tímto zařízením, nemůže být k tomuto ovládacímu panelu připojena.



2. Připojení k Bluetooth a spuštění aplikace

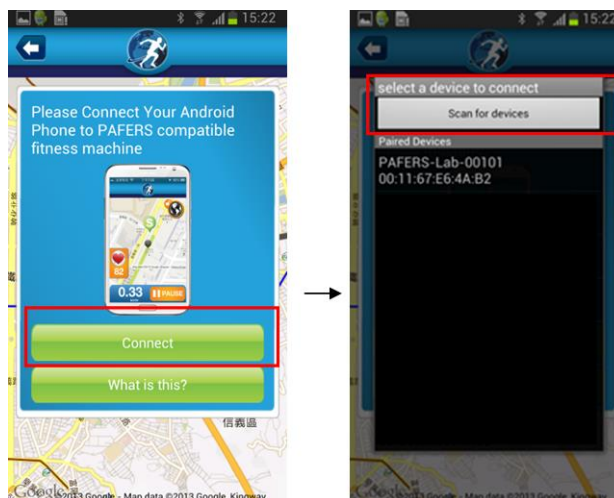
Krok 1: Umístěte zařízení s Androidem do prostoru před obrazovku. Můžete ho tam uchytit.

Krok 2: Vstupte do „Android tablet Settings Program“ a zapněte Bluetooth.



Krok 3: Pomocí tlačítka „HOME“ vstupte na plochu. Otevřete aplikaci staženou z Play Store.

Krok 4: Poté, co aplikaci otevřete, spustí se vyhledávání dalšího přístroje a vyskočí okénko připojení. Zmáčkněte „Connect“ a Android vyhledá veškerá Bluetooth zařízení v okolí. Najděte název Bluetooth Vašeho zařízení a kliknutím připojení potvrďte. Pokud systém vyhledá více zařízení a Vy si nejste jisti, které je to správné, kontaktujte dodavatele.



Krok 5: Vyčkejte několik vteřin, dokud se status nezmění na „connected“ (připojeno). Ověřte, zda se v pravém horním rohu zařízení objevila ikona Bluetooth. (Bílá barva znamená, že se zařízení k Bluetooth úspěšně připojilo. Šedá barva značí, že Bluetooth je k dispozici, ale není připojen).



Krok 6: Jakmile se Bluetooth úspěšně naladí, Pozadí displeje se zbarví do běla a zobrazí se hláška „BT“. To znamená, že je počítač úspěšně připojen k zařízení. Poté můžete svůj stroj zařízení ovládat pomocí aplikace.

Krok 7: Po každém použití aplikace zavřete také aplikaci na pozadí. Poté opět přejděte do nastavení Androidu, abyste vypnuli funkci Bluetooth. Počítač zapípá a navrátí se do zobrazení běžných operací.

Poznámky:

- Použití aplikací primárně závisí na použitelnosti Bluetooth a dalších doplňků. Ověřte si, zda zařízení disponuje systémem Bluetooth.
 - Po správném naladění zapněte aplikaci do dvou minut. Pokud se systém nenastartuje do 2 minut a pokud je vzdálenost mezi počítačem a mobilním zařízením větší než 2 m, spojení se automaticky přeruší. Je nutno provést restart dle dříve zmíněného postupu.
 - Pamatujte, že každá aplikace má různé funkce a různé možnosti. Pokud si nejste jisti, konzultujte je u dodavatele nebo využijte informací ze stránek „Pafers“. Můžete nahlédnout přímo do „Pafers“ nebo kontaktovat jejich správce.
 - Aplikace automaticky nemění používané jednotky délky (metrické/palcové). Pokud se tyto hodnoty u nastavení aplikace a konzole různí, změňte je přímo v aplikaci.
 - K aktualizaci softwaru nebo publikování nové aplikace dochází náhodně.
 - Doporučujeme uživateli použít „3G network“ nebo „Wi-Fi network“ pro ještě větší zážitek z užívání přístroje.
1. „FITNESS MANAGEMENT“: Zaregistrujte se do aplikace. Můžete pak zpětně vyhledat záznamy všech jednotlivých cvičení.
 2. Některé aplikace vyžadují napojení na Google Maps. Tato stránka pak může být použita jako operační rozhraní.

Níže uvedené skutečnosti mohou přivodit selhání aplikace:

Jestliže aplikaci používáte, pokuste se eliminovat přílišné používání jiných programů na pozadí (např. hudba nebo prohlížení obrázků). Pokuste se také omezit četnost překlíkávání mezi jednotlivými programy nebo aplikacemi. Někdy může být činnost přerušena v rámci automatické ochrany mobilního zařízení.

Pokud iOS systém nedokáže s aplikací správně pracovat, zkuste následující kroky pro obnovení spojení (odlehčení systému):

1. Rychle dvakrát po sobě zmáčkněte tlačítko „HOME“ na iPadu. Vymažete tak veškeré aplikace v dočasné paměti (včetně Pafers APP).
2. Vstupte do nastavení programů iPadu a zmáčkněte „→“ vpravo od názvu Bluetooth a zvolte „forget“ pro opuštění tohoto Bluetooth.
3. Vypněte Bluetooth a stroj vypněte přes nastavení v iPadu.
4. Zařízení opět nastartujte až po 1 minutě.
5. Otevřete nastavení programů iPadu, otevřete funkci Bluetooth a vyhledejte název funkce Bluetooth daného zařízení a pokuste se znovu připojit.
6. Po úspěšném naladění jděte opět na plochu a restartujte Pafers aplikaci.

Pokud problém přetrvává, zkontrolujte, zda Bluetooth skutečně patří k danému iPadu. Pokud ano, iPad dočasně vypněte. iPad mohl být rušen jinými relacemi nebo se k nim mohl sám připojit.

APP podpůrná zařízení (příklad uveden ve výčtu níže). Pro úplné potvrzení navštivte stránky APP, kde naleznete informace ohledně stahování.

1. iOS:

iPod touch (4)

iPod touch (3)

iPhone 5

iPhone 4S

iPhone 4

Mini iPad

iPad 2

iPad

2. Android:

ASUS Nexus 7

Samsung Galaxy Note 2

Samsung S4



To, že některá zařízení iOS nebo Android nejsou ve výčtu zahrnuta, neznamená, že na ně není možno aplikaci nainstalovat a použít. Vzhledem k jiným možnostem zobrazení a jinému nastavení ale nebudou data zobrazována v úplném rozlišení a mohou být nedokonalá. V takovém případě je nutná kalibrace. Výše uvedené modely již kalibrovány jsou a jejich případná aktualizace bude uvedena na stránkách „Pafers“.

Doporučujeme aktualizovat iOS na verzi 6.0 nebo vyšší a Android na verzi 4.0 nebo vyšší pro ještě větší zážitek z používání přístroje.

ZÁRUČNÍ PODMÍNKY, REKLAMACE

Všeobecná ustanovení a vymezení pojmů

Tyto záruční podmínky a reklamační řád upravují podmínky a rozsah záruky poskytované prodávajícím na zboží dodávané kupujícím, jakož i postup při vyřizování reklamačních nároků uplatněných kupujícím na dodané zboží. Záruční podmínky a reklamační řád se řídí příslušnými ustanoveními zákona č. 40/1964 Sb., Občanský zákoník, zákona č. 513/1991 Sb., Obchodní zákoník, a zákona č. 634/1992 Sb., Zákon o ochraně spotřebitele, ve znění pozdějších předpisů, a to i ve věcech těmito záručními podmínkami a reklamačním řádem nezmiňovaných.

Prodávajícím je společnost SEVEN SPORT s.r.o. se sídlem Bořivojova 35/878, 13000 Praha, I.Č. 26847264, zapsaná v obchodním rejstříku, vedeném Krajským soudem v Praze oddíl C, vložka 116888.

Vzhledem k platné právní úpravě se rozlišuje kupující, který je spotřebitelem a kupující, který spotřebitelem není.

„Kupující spotřebitel“ nebo jen „spotřebitel“ je osoba, která při uzavírání a plnění smlouvy nejedná v rámci své obchodní nebo jiné podnikatelské činnosti.

„Kupující, který není „spotřebitel“, je podnikatel, který nakupuje výrobky či užívá služby za účelem svého podnikání s těmito výrobky nebo službami. Tento kupující se řídí rámcovou kupní smlouvou a obchodními podmínkami v rozsahu, které se ho týkají a obchodním zákoníkem.

Tyto záruční podmínky a reklamační řád jsou nedílnou součástí každé kupní smlouvy uzavřené mezi prodávajícím a kupujícím. Záruční podmínky a reklamační řád jsou platné a závazné, pokud v kupní smlouvě či v dodatku v této smlouvě či jiné písemné dohodě nebude stranami dohodnuto jinak.

Záruční podmínky

Záruční doba

Prodávající poskytuje kupujícím záruku za jakost zboží v délce 24 měsíců, pokud ze záručního listu, faktury ke zboží, dodacího listu, příp. jiného dokladu ke zboží nevyplývá odlišná délka záruční doby poskytovaná prodávajícím. Zákonná délka záruky poskytovaná spotřebiteli není tímto dotčena.

Zárukou za jakost přejímá prodávající závazek, že dodané zboží bude po určitou dobu způsobilé pro použití k obvyklému, příp. smluvenému účelu a že si zachová obvyklé, příp. smluvené vlastnosti.

Záruční podmínky se nevztahují na závady vzniklé (pokud lze aplikovat na zakoupený produkt):

- zaviněním uživatele tj. poškození výrobku neodbornou repasí, nesprávnou montáží, nedostatečným zasunutím sedlové tyče do rámu, nedostatečným utáhnutím pedálů v klikách a klik ke středové ose
- nesprávnou údržbou
- mechanickým poškozením
- opotřebením dílů při běžném používání (např. gumové a plastové části, pohyblivé mechanismy, kloubové spoje, atd.)
- neodvratnou událostí, živelnou pohromou
- neodbornými zásahy
- nesprávným zacházením, či nevhodným umístěním, vlivem nízké nebo vysoké teploty, působením vody, neúměrným tlakem a nárazy, úmyslně pozměněným designem, tvarem nebo rozměry

Reklamační řád

Postup při reklamaci vady zboží

Kupující je povinen zboží, dodané prodávajícím prohlédnout co nejdříve po přechodu nebezpečí škody na zboží, resp. po jeho dodání. Prohlídku musí kupující provést tak, aby zjistil všechny vady, které je možné při přiměřené odborné prohlídce zjistit.

Při reklamaci zboží je kupující povinen na žádost prodávajícího prokázat nákup a oprávněnost reklamace fakturou nebo dodacím listem s uvedeným výrobním (sériovým) číslem, případně týmiž doklady bez sériového čísla. Neprokáže-li kupující oprávněnost reklamace těmito doklady, má prodávající právo reklamaci odmítnout.

Pokud kupující oznámí závadu, na kterou se nevztahuje záruka (např. nebyly splněny podmínky záruky, závada byla nahlášena omylem apod.), je prodávající oprávněn požadovat plnou úhradu nákladů, které vznikly v souvislosti s odstraňováním závady takto oznámené kupujícím. Kalkulace servisního zásahu bude v tomto případě vycházet z platného ceníku pracovních výkonů a nákladů na dopravu.

Pokud prodávající zjistí (testováním), že reklamovaný výrobek není vadný, považuje se reklamace za neoprávněnou. Proávající si vyhrazuje právo požadovat úhradu nákladu, které vznikly v souvislosti s neoprávněnou reklamací.

V případě, že kupující reklamuje vady zboží, na které se vztahuje záruka podle platných záručních podmínek prodávajícího, provede prodávající odstranění vady formou opravy, případně výměny vadného dílu nebo zařízení za bezvadné. Proávající je se souhlasem kupujícího oprávněn dodat výměnou za vadné zboží jiné zboží plně funkčně kompatibilní, ale minimálně stejných nebo lepších technických parametrů. Volba ohledně způsobu vyřízení reklamace dle tohoto odstavce náleží prodávajícímu.

Proávající vyřídí reklamaci nejpozději do 30 dnů od doručení vadného zboží, pokud nebude dohodnuta lhůta delší. Za den vyřízení se považuje den, kdy bylo opravené nebo vyměněné zboží předáno kupujícímu. Není-li prodávající s ohledem na charakter vady schopen vyříditi reklamaci v uvedené lhůtě, dohodne s kupujícím náhradní řešení. Pokud k takové dohodě nedojde, je prodávající povinen poskytnout kupujícímu finanční náhradu formou dobropisu.

**SEVEN SPORT s.r.o.**

Sídlo: Bořivojova 35/878, 130 00, Praha 3, ČR
Centrála: Dělnická 957, 749 01 Vítkov
Reklamacie a servis: Čermenská 486, 749 01 Vítkov

IČO: 26847264
DIČ: CZ26847264
Telefon: +420 556 300 970
Mail: eshop@insportline.cz
reklamace@insportline.cz
servis@insportline.cz
Web: www.insportline.cz

SK**inSPORTline s.r.o.**

Centrála, reklamácie, servis: Električná 6471, 911 01 Trenčín, SK

IČO: 36311723
DIČ: SK2020177082
Telefón: +421(0)326 526 701
Mail: objednavky@insportline.sk
reklamacie@insportline.sk
servis@insportline.sk
Web: www.insportline.sk

Datum prodeje:

Razítko a podpis prodejce: