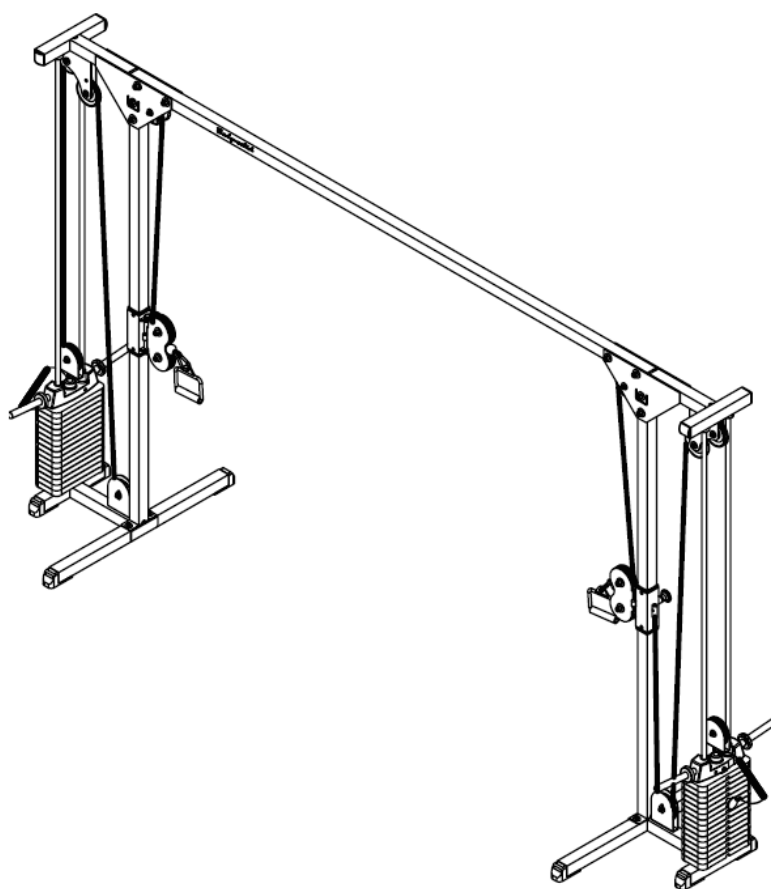




UŽIVATELSKÝ MANUÁL – CZ

IN 1135 Protisměrné kladky Body-Solid Crossover Machine



OBSAH

BEZPEČNOSTNÍ POKYNY	3
TECHNICKÁ SPECIFIKACE	3
PŘEHLED SOUČÁSTEK	4
SPOJOVACÍ NÁČINÍ	6
DÍLCE SESTAVY	7
KROKY SESTAVENÍ	8
PŘEHLED NAPNUTÍ LAN	13
ZÁRUČNÍ PODMÍNKY, REKLAMACE	13

BEZPEČNOSTNÍ POKYNY

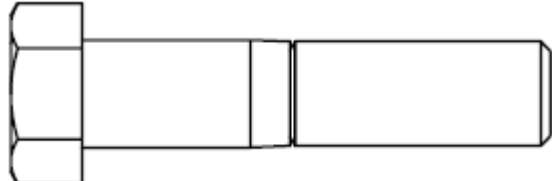
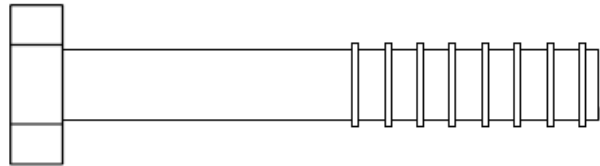
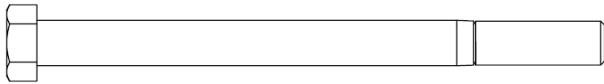
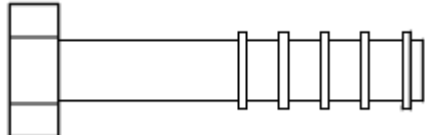
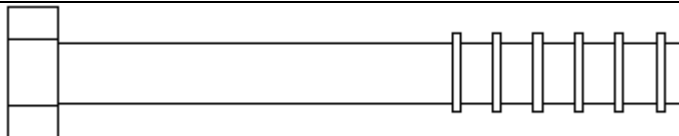
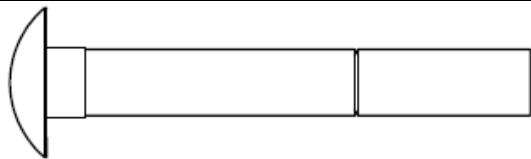
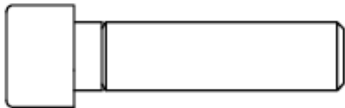
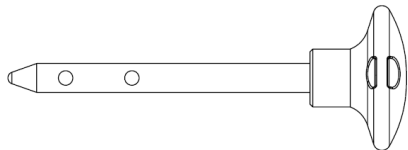
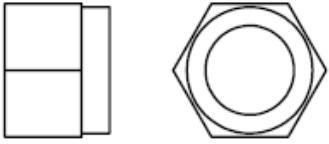
Přečtěte si pozorně návod ještě před používáním zařízení a dobře jej uschovejte pro případ budoucího použití.




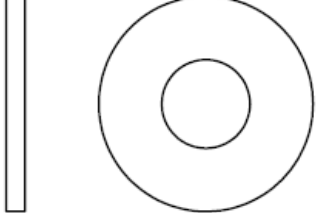

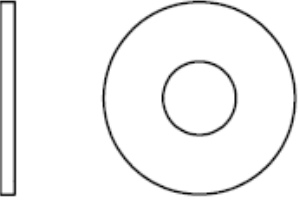

1. Přečtěte si manuál pozorně ještě před sestavením a používáním stroje, abyste se vyhnuli zranění. O zásadách bezpečnosti poučte i ostatní uživatele.
2. Před zahájením cvičení konzultujte svůj zdravotní stav s lékařem. Může Vám poradit ohledně optimální zátěže a frekvence. Nesprávné používání může vést k poškození tělesných partií. Zvláště konzultujte svůj stav, pokud užíváte léky nebo pokud jste prodělali nějaký úraz.
3. Pokud pocítíte nevolnost nebo jinou anomálii, přestaňte cvičit. Necvičte, pokud cítíte: bolest nebo napětí na hrudníku, máte nepravidelný srdeční tep, dušnost, nevolnost nebo pokud trpíte závratěmi. V případě problémů se opět obraťte na lékaře.
4. Zařízení smí používat pouze dospělé osoby. Nepouštějte na ně děti nebo domácí zvířata.
5. Zařízení umístěte na rovný a pevný povrch. Pro ochranu podlahové krytiny použijte podložku. Zachovejte odstup od ostatního vybavení místnosti min. 0,6 m.
6. Před používáním zařízení se ujistěte, že jsou všechny šrouby řádně dotaženy. Poškozené součástky nebo příliš opotřebené díly okamžitě vyměňte. Řádnou údržbou se prodlouží životnost zařízení.
7. Žádná nastavitelná část nesmí přečnívat, aby nebránila pohybu uživatele.
8. Zařízení používejte pouze v souladu s manuálem. Opotřebené díly okamžitě vyměňte. Necvičte na poškozeném zařízení.
9. Během cvičení noste vhodné oblečení. Vyvarujte se příliš volného oblečení, které se snadno zachytí. Používejte obuv.
10. Zařízení nepoužívejte venku nebo v blízkosti vody.
11. Zařízení není vhodné jako terapeutická pomůcka.
12. Na zařízení necvičte cca 1 hodinu před a po jídle.
13. Před cvičením se dostatečně zahřejte a rozcvičte.
14. Při přesouvání zařízení dbejte zvýšené opatrnosti, abyste si neporanili hřbet nebo jinou část těla. Je-li to nutné, požádejte o pomoc další dospělou osobu.

TECHNICKÁ SPECIFIKACE

- Rozměry: 220x70x264 cm
- Kategorie SC – vhodné pro profesionální nebo komerční využití.

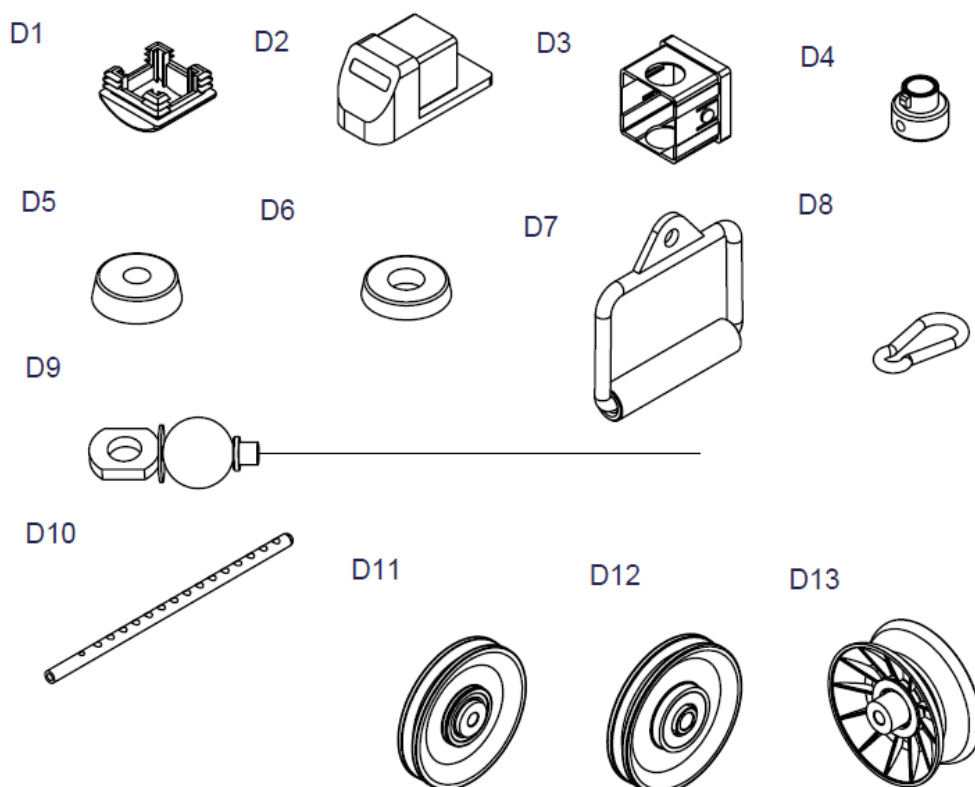
PŘEHLED SOUČÁSTEK

Vzhled	Název	Počet
	(A1) Šroub s šestihrannou hlavou 1/2"X2 1/4"L částečně závitovaný	4
	(A2) Šroub s šestihrannou hlavou 1/2"X3 1/4"L částečně závitovaný	8
	(A3) Šroub s šestihrannou hlavou 1/2"X6 1/2"L částečně závitovaný	2
	(A4) Šroub s šestihrannou hlavou 3/8"X1 3/4"L částečně závitovaný	8
	(A5) Šroub s šestihrannou hlavou 3/8"X3"L částečně závitovaný	2
	(A6) Šroub s čočkovou hlavou 3/8"X2 3/4"L částečně závitovaný	4
	(A7) Šroub s válcovou hlavou 3/8"X1 1/2"L částečně závitovaný	2
	(A8) 10LB Čep (8250-71)	1
	(B1) Nylonová matice 1/2"	14

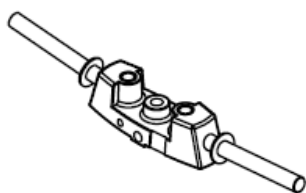
	(B2) Pojistná matice 1/2"	2
	(B3) Nylonová pojistná matice 3/8"	14
	(C1) 1/2" Rovná podložka ø25	4
	(C2) 1/2" Rovná podložka ø34	24
	(C3) 1/2" Pružná podložka	2
	(C4) 3/8" Rovná podložka ø27	24
	(C5) 3/8" Pružná podložka	2

SPOJOVACÍ NÁČINÍ

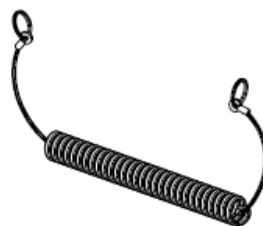
Označení	Specifikace	Název	Počet
D1	2"X2"	Koncovka (9211-087)	4
D2	2"X2"	Patka (9211-025)	8
D3	60x50	Nylonová průchodka (9211-033)	4
D4	Ø3/4"	Objímka hřídele (9211-046)	4
D5	Ø2 1/2"	Gumová násadka (9310-010)	4
D6	Ø2 1/2"	Gumová násadka (9310-011)	4
D7	130 mm	Táhlo (8290-006)	2
D8	Ø8 mm	Karabina (8810-001)	2
D9	7330 mm	Ocelové lanko	2
D10		Tyč regulace zátěže (8210-052)	2
D11	Ø110	Kladka (9213-002C)	8
D12	Ø114	Kladka (9213-010B)	4
D13	Ø109	Kladka (9213-022A)	2
D14		Vrchní madlo (8400-009)	2
D15		Elastické lano	2



D14

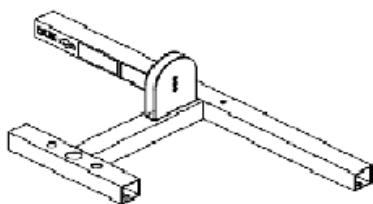


D15

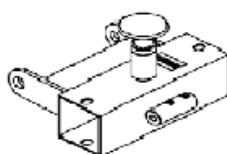


DÍLCE SESTAVY

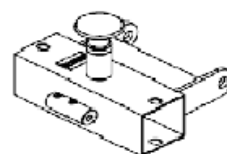
A (1Ks)



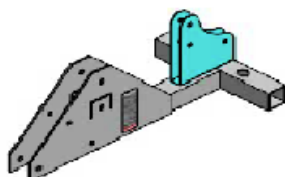
B (1Ks)



C (1Ks)



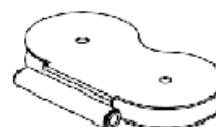
D (2Ks)



E (2Ks)



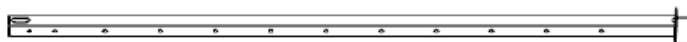
G (2Ks)



F (1Ks)



H (1Ks)



I (1Ks)

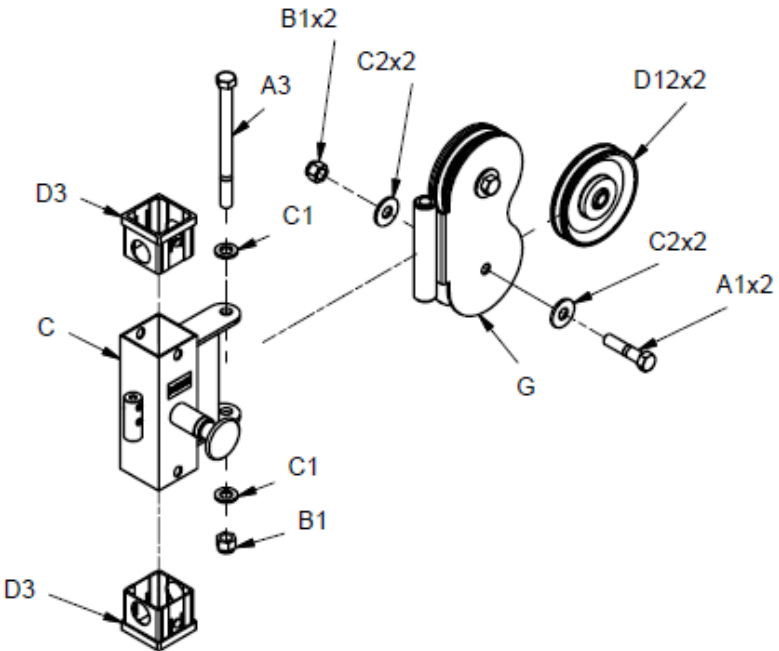
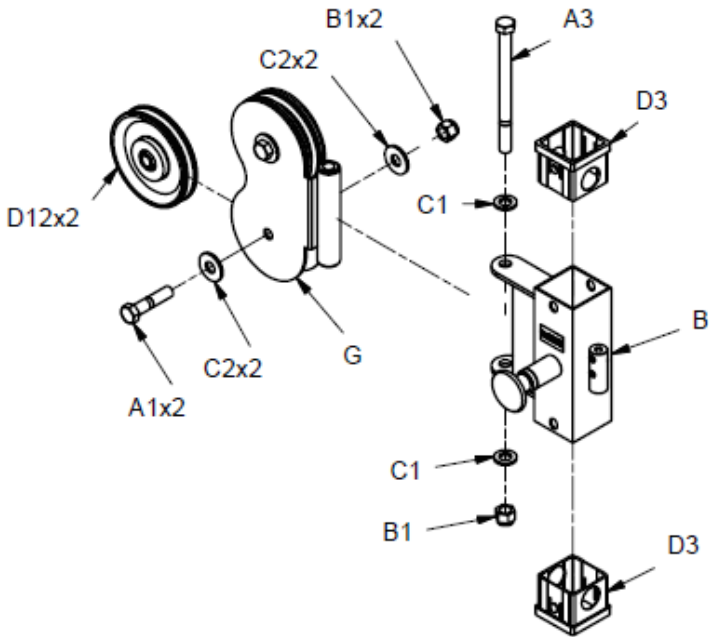


J (4Ks)

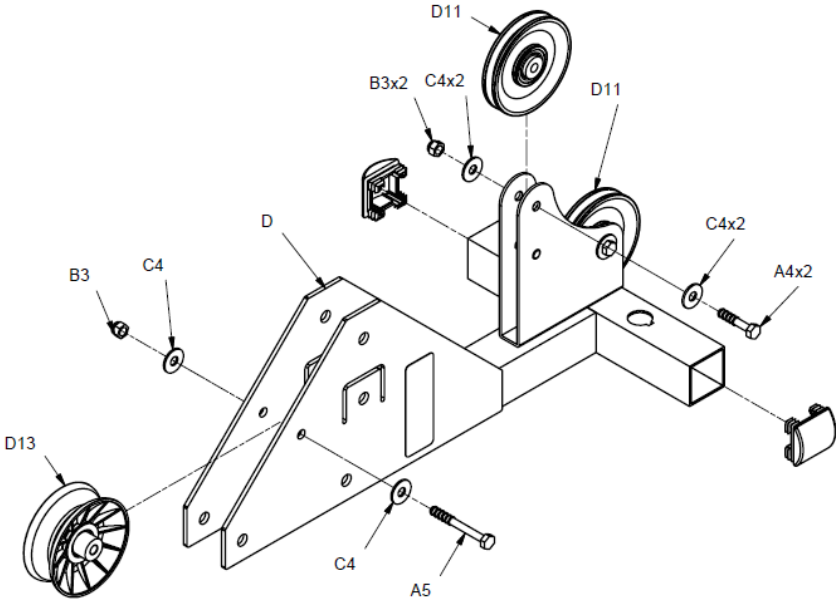


KROKY SESTAVENÍ

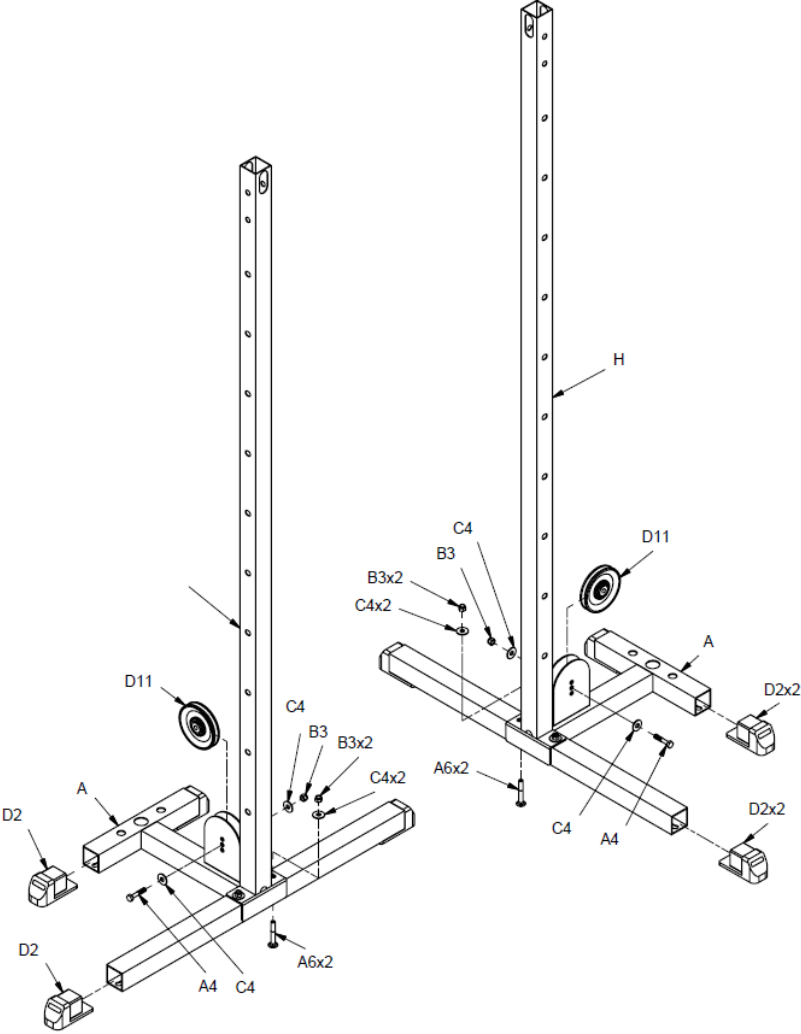
Krok 1



Krok 2

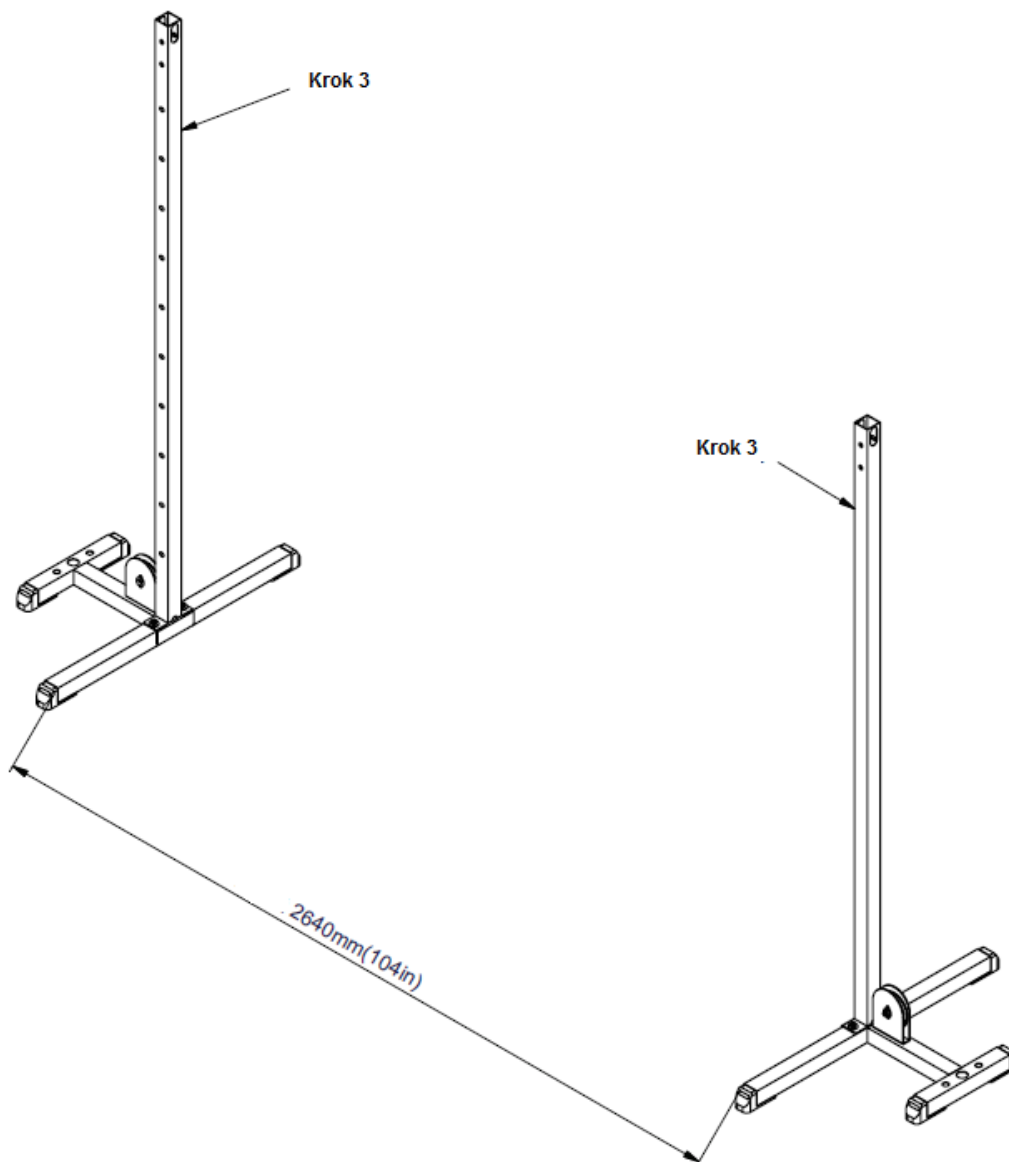


Krok 3

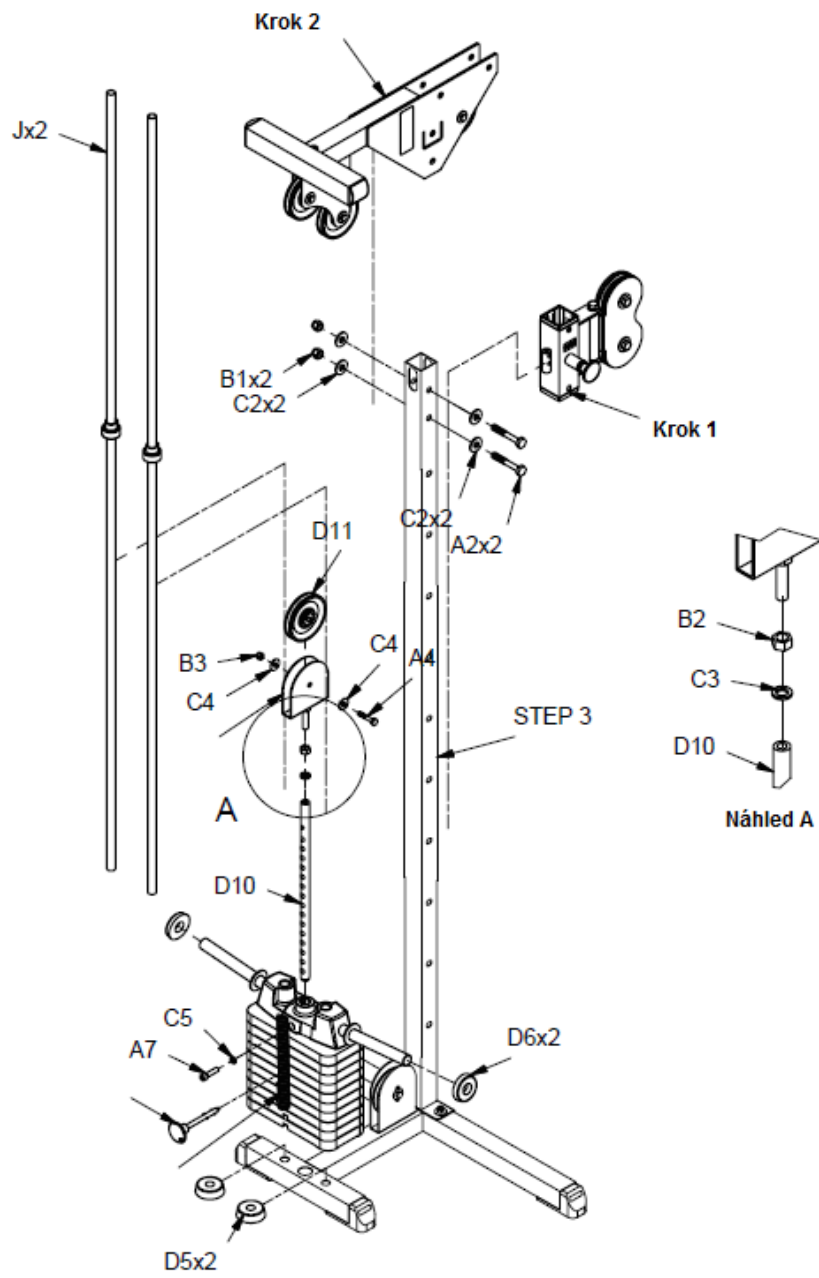


Krok 4

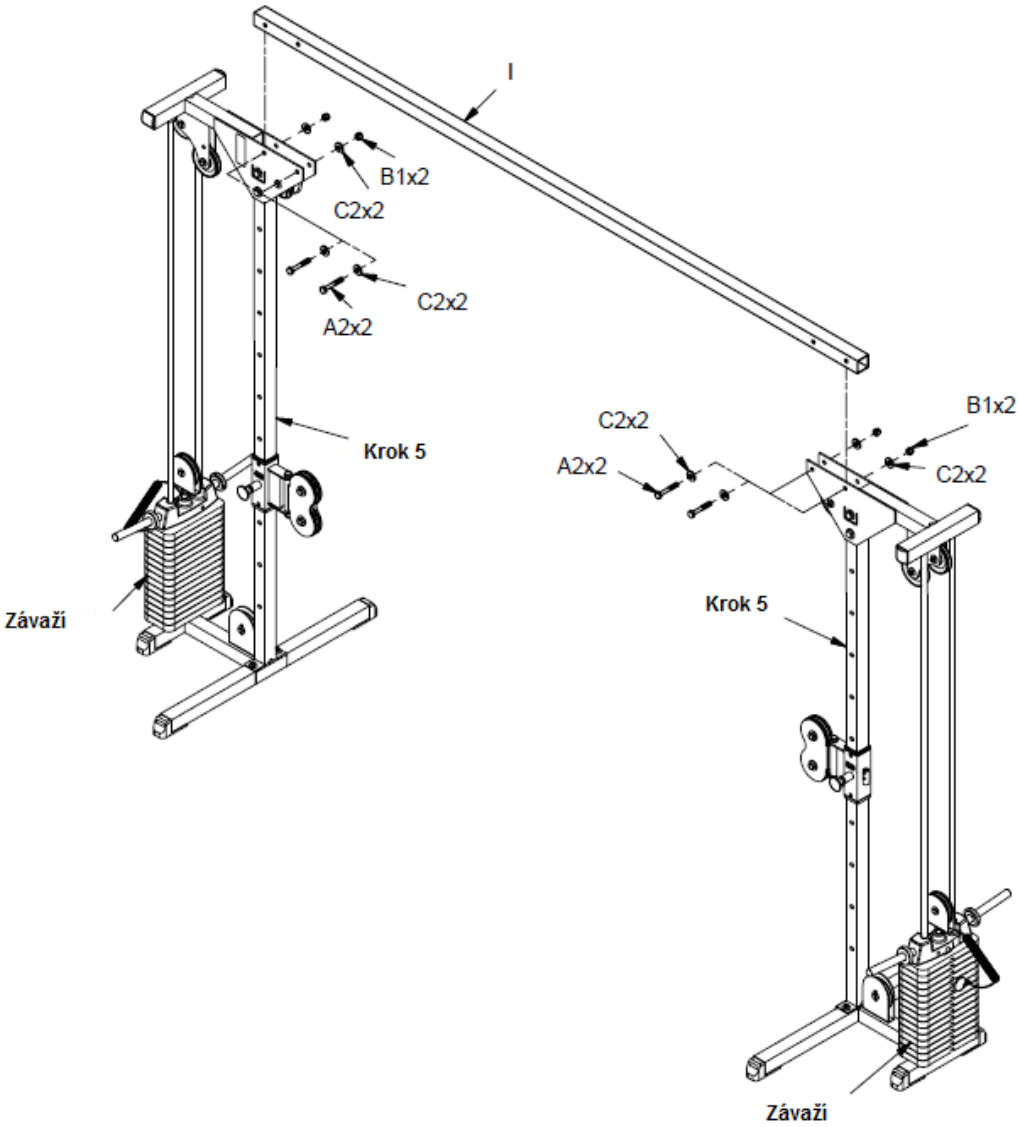
Před umístěním závaží dokončete krok 3 a upravte vzdálenost mezi podstavci na 2640 mm (104in).



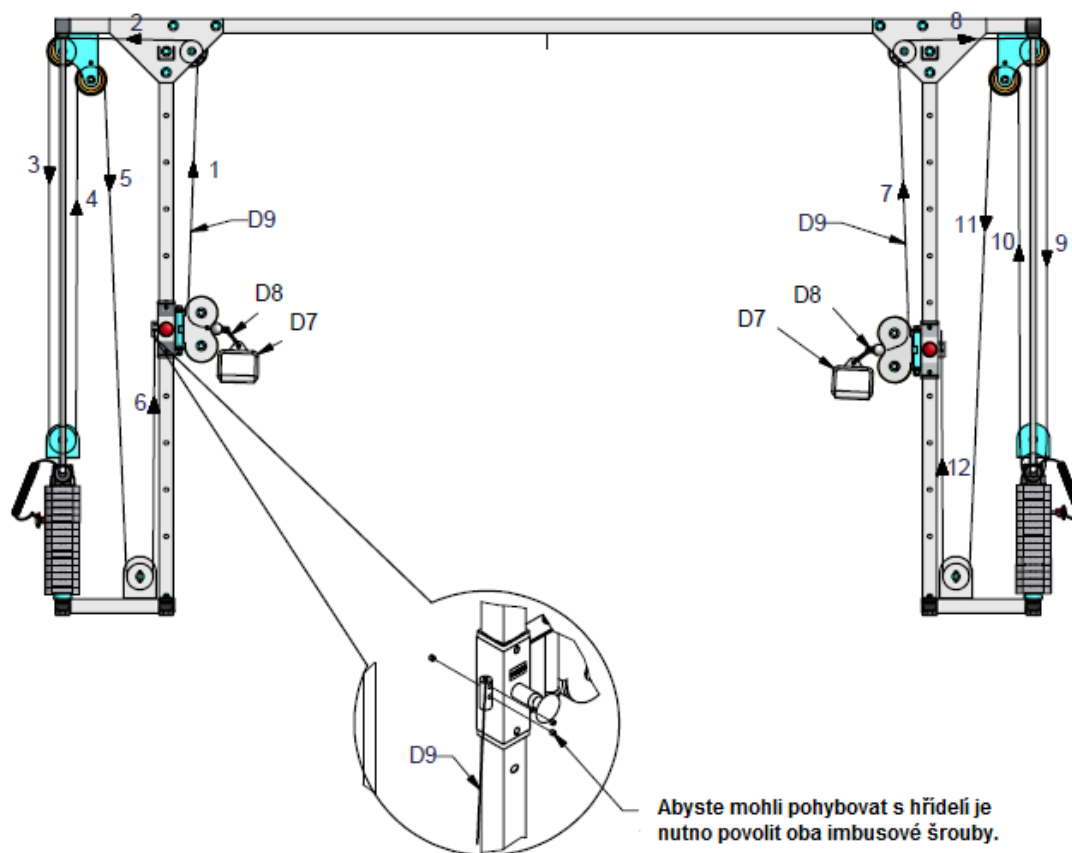
Krok 5



Krok 6



PŘEHLED NAPNUTÍ LAN



ZÁRUČNÍ PODMÍNKY, REKLAMACE

Všeobecná ustanovení a vymezení pojmů

Tyto záruční podmínky a reklamační řád upravují podmínky a rozsah záruky poskytované prodávajícím na zboží dodávané kupujícím, jakož i postup při vyřizování reklamačních nároků uplatněných kupujícím na dodané zboží. Záruční podmínky a reklamační řád se řídí příslušnými ustanoveními zákona č. 40/1964 Sb., Občanský zákoník, zákona č. 513/1991 Sb., Obchodní zákoník, a zákona č. 634/1992 Sb., Zákon o ochraně spotřebitele, ve znění pozdějších předpisů, a to i ve věcech těmito záručními podmínkami a reklamačním řádem nezmiňovaných.

Prodávajícím je společnost SEVEN SPORT s.r.o. se sídlem Bořivojova 35/878, 13000 Praha, I.Č. 26847264, zapsaná v obchodním rejstříku, vedeném Krajským soudem v Praze oddíl C, vložka 116888.

Vzhledem k platné právní úpravě se rozlišuje kupující, který je spotřebitelem a kupující, který spotřebitelem není.

„Kupující spotřebitel“ nebo jen „spotřebitel“ je osoba, která při uzavírání a plnění smlouvy nejedná v rámci své obchodní nebo jiné podnikatelské činnosti.

„Kupující, který není „spotřebitel“, je podnikatel, který nakupuje výrobky či užívá služby za účelem svého podnikání s těmito výrobky nebo službami. Tento kupující se řídí rámcovou kupní smlouvou a obchodními podmínkami v rozsahu, které se ho týkají a obchodním zákoníkem.

Tyto záruční podmínky a reklamační řád jsou nedílnou součástí každé kupní smlouvy uzavřené mezi prodávajícím a kupujícím. Záruční podmínky a reklamační řád jsou platné a závazné, pokud v kupní smlouvě či v dodatku v této smlouvě či jiné písemné dohodě nebude stranami dohodnuto jinak.

Záruční podmínky

Záruční doba

Prodávající poskytuje kupujícímu záruku za jakost zboží v délce 24 měsíců, pokud ze záručního listu, faktury ke zboží, dodacího listu, příp. jiného dokladu ke zboží nevyplývá odlišná délka záruční doby poskytovaná prodávajícím. Zákonná délka záruky poskytovaná spotřebiteli není tímto dotčena.

Zárukou za jakost přejímá prodávající závazek, že dodané zboží bude po určitou dobu způsobilé pro použití k obvyklému, příp. smluvenému účelu a že si zachová obvyklé, příp. smluvené vlastnosti.

Záruční podmínky se nevztahují na závady vzniklé (pokud lze aplikovat na zakoupený produkt):

- zaviněním uživatele tj. poškození výrobku neodbornou repasí, nesprávnou montáží, nedostatečným zasunutím sedlové tyče do rámu, nedostatečným utáhnutím pedálů v klikách a klik ke středové ose
- nesprávnou údržbou
- mechanickým poškozením
- opotřebením dílů při běžném používání (např. gumové a plastové části, pohyblivé mechanismy, kloubové spoje, atd.)
- neodvratnou událostí, živelnou pohromou
- neodbornými zásahy
- nesprávným zacházením, či nevhodným umístěním, vlivem nízké nebo vysoké teploty, působením vody, neúměrným tlakem a nárazy, úmyslně pozměněným designem, tvarem nebo rozměry

Reklamační řád

Postup při reklamaci vady zboží

Kupující je povinen zboží, dodané prodávajícím prohlédnout co nejdříve po přechodu nebezpečí škody na zboží, resp. po jeho dodání. Prohlídku musí kupující provést tak, aby zjistil všechny vady, které je možné při přiměřené odborné prohlídce zjistit.

Při reklamaci zboží je kupující povinen na žádost prodávajícího prokázat nákup a oprávněnost reklamace fakturou nebo dodacím listem s uvedeným výrobním (sériovým) číslem, případně týmiž doklady bez sériového čísla. Neprokáže-li kupující oprávněnost reklamace těmito doklady, má prodávající právo reklamaci odmítnout.

Pokud kupující oznámí závadu, na kterou se nevztahuje záruka (např. nebyly splněny podmínky záruky, závada byla nahlášena omylem apod.), je prodávající oprávněn požadovat plnou úhradu nákladů, které vznikly v souvislosti s odstraňováním závady takto oznámené kupujícím. Kalkulace servisního zásahu bude v tomto případě vycházet z platného ceníku pracovních výkonů a nákladů na dopravu.

Pokud prodávající zjistí (testováním), že reklamovaný výrobek není vadný, považuje se reklamace za neoprávněnou. Prodávající si vyhrazuje právo požadovat úhradu nákladu, které vznikly v souvislosti s neoprávněnou reklamací.

V případě, že kupující reklamuje vady zboží, na které se vztahuje záruka podle platných záručních podmínek prodávajícího, provede prodávající odstranění vady formou opravy, případně výměny vadného dílu nebo zařízení za bezvadné. Prodávající je se souhlasem kupujícího oprávněn dodat výměnou za vadné zboží jiné zboží plně funkčně kompatibilní, ale minimálně stejných nebo lepších technických parametrů. Volba ohledně způsobu vyřízení reklamace dle tohoto odstavce náleží prodávajícímu.

Prodávající vyřídí reklamaci nejpozději do 30 dnů od doručení vadného zboží, pokud nebude dohodnuta lhůta delší. Za den vyřízení se považuje den, kdy bylo opravené nebo vyměněné zboží předáno kupujícímu. Není-li prodávající s ohledem na charakter vady schopen vyřídít reklamaci v uvedené lhůtě, dohodne s kupujícím náhradní řešení. Pokud k takové dohodě nedojde, je prodávající povinen poskytnout kupujícímu finanční náhradu formou dobropisu.

**SEVEN SPORT s.r.o.**

Sídlo: Bořivojova 35/878, 130 00, Praha 3, ČR
Centrála: Dělnická 957, 749 01 Vítkov
Reklamační a servis: Čermenská 486, 749 01 Vítkov

IČO: 26847264
DIČ: CZ26847264
Telefon: +420 556 300 970
Mail: eshop@insportline.cz
reklamace@insportline.cz
servis@insportline.cz
Web: www.insportline.cz

SK**inSPORTline s.r.o.**

Centrála, reklamační, servis: Električná 6471, 911 01 Trenčín, SK

IČO: 36311723
DIČ: SK2020177082
Telefón: +421(0)326 526 701
Mail: objednavky@insportline.sk
reklamacie@insportline.sk
servis@insportline.sk
Web: www.insportline.sk

Datum prodeje:

Razítko a podpis prodejce: